



SCANTOOL

MANUFACTURING QUALITY MACHINES SINCE 1980



DK | D | GB

**PRODUKT
KATALOG**
PRODUCT CATALOG

BÅNDSLIBER TIL VÆRKSTED

BANDSCHLEIFMASCHINE FÜR DIE WERKSTATT

BELT GRINDER FOR WORKSHIOP

Scantool 1200



SCANTOOL 1220 er en kompakt båndsliber go derfor er det en ideelle maskine til værksteder og den krævende "gør-det-selv-mand". Båndsliberen har en stor slibeoverflade på 390x100mm og båndet kan let og hurtigt skiftes. SCANTOOL 1220 leveres standard som bænkmodel med stort øjenværn, separat nødstop og med en hastighedsmotor 2800 omdr/min. Gulvsøjle tilbydes som tilbehør for SCANTOOL 1220.



SCANTOOL 1220 ist eine kompakte, starke Maschine, für alle Schleif- und Entgrate arbeiten sehr gut geeignet. Der Bandschleifer hat eine große Schleiffläche von 390x100mm und das Band lässt sich einfach und schnell wechseln. SCANTOOL 1220 wird standardmäßig als Tischmodell mit großem Augenschutz, separatem Not-Aus und mit einem Drehzahlmotor von 2800 U/min geliefert. Ständer wird als Zubehör für SCANTOOL 1220 angeboten.



The SCANTOOL 1220 is a compact, robust and practical machine for the optimum grinding and deburring of all metals. It has a large flat grinding area 390x100mm and change of grinding belts is done in seconds. The machine is supplied as standard for bench mounting with large adjustable eye shield, separate emergency stop and one speed motor 2800 rpm. Pedestal for SCANTOOL 1220 is available as option.



Type	Varenummer	Slibebånd	Spænding	Omdr./min	Båndhastigh.	Kontakthjul	Ydelse	Mål L-B-H	Vægt
Modell	Art.-Nr.	Schleifband	Spannung	U/min.	Belt speed	Kontaktscheibe	Leistung	Maße L-B-H	Gewicht
Type	Article no.	Grinding belt	Voltage	Rpm	Bandlauf	Contact wheel	Motor	Measure. L-W-H	Weight
1220	600711220	100x1220 mm	1x110/230-50 Hz	2800	19 m/sec.	ø126x100 mm	1,0 HP	650x380x260 mm	26,50kg

BÅNDSLIBER TIL VÆRKSTED

BANDSCHLEIFMASCHINE FÜR DIE WERKSTATT

BELT GRINDER FOR WORKSHOP

Scantool 1200 VARIO



SCANTOOL 1220 VARIO er en kompakt båndsliber go derfor er det en ideelle maskine til værksteder og den krævende "gør-det-selv-mand".

Båndsliberen har en stor slibeoverflade på 390x100mm og båndet kan let og hurtigt skiftes. Maskinen leveres standard på søjle med stort øjenværm, separat nødstop og med trinløs regulering af båndhastigheden fra 300-2800 omdr./min.



Das SCANTOOL 1220 VARIO ist eine kompakte, robuste und praktische Maschine zum optimalen Schleifen und Entgraten aller Metalle.

Der Bandschleifer hat eine große Schleiffläche von 390x100mm und das Band lässt sich einfach und schnell wechseln.

Die Maschine steht standardmäßig auf einem ständer mit großem Augenschutz, separatem Notstopp und mit einstellbarer Drehzahlregelung von 300-2800 U/min.



The SCANTOOL 1220 VARIO is a compact, robust and practical machine for the optimum grinding and deburring of all metals.

The belt grinder has a large grinding area of 390x100mm and the belt can easily and quickly be changed.

The machine is standard on a pedestal with large eye protection, separate emergency stop and with adjustable speed control from 300-2800 rpm.



Type	Varenummer	Slibebånd	Spænding	Omdr./min	Båndhastigh.	Kontaktjul	Ydelse	Mål L-B-H	Vægt
Modell	Art.-Nr.	Schleifband	Spannung	U/min.	Belt speed	Kontaktscheibe	Leistung	Maße L-B-H	Gewicht
Type	Article no.	Grinding belt	Voltage	Rpm	Bandlauf	Contact wheel	Motor	Measure. L-W-H	Weight
1220 VARIO	600711225	100x1220 mm	1x110/230-50 HZ	2800	2-19 m/sec.	ø126x100 mm	1,0 HP	650x380x1260 mm	38,0 kg

BÅNDSLIBER TIL VÆRKSTED

BANDSCHLEIFMASCHINE FÜR DIE WERKSTATT

BELT GRINDER FOR WORKSHIOP

Scantool 1600



Scantool 1600X



En kraftig værkstedsbåndsliber med fast slibearm på søjle. Indstilleligt slibeanlæg, planslibeflade med grafitunderlag og ideel arbejdsstilling



Ein robuster Werkstatt-Bandschleifer mit festem schleifarm auf ständer. Verstellbare Werkzeugauflage, Schleiffläche mit Graphitpad und ideale Arbeitsposition



A powerful workshop belt grinder with fixed belt arm on pedestal. Adjustable tool rest, grinding surface with graphite pad and ideal working position



Værkstedsbåndsliberen har indbygget kraftig udsugningsanlæg med støvpose. Her kan også med fordel tilsluttes en cyklon til opsamling.



Der Werkstatt-Bandschleifer hat eine kräftige absauganlage mit Staubbeutel. Hier kann auch optimal ein zyklon als staubfänger angeschlossen werden



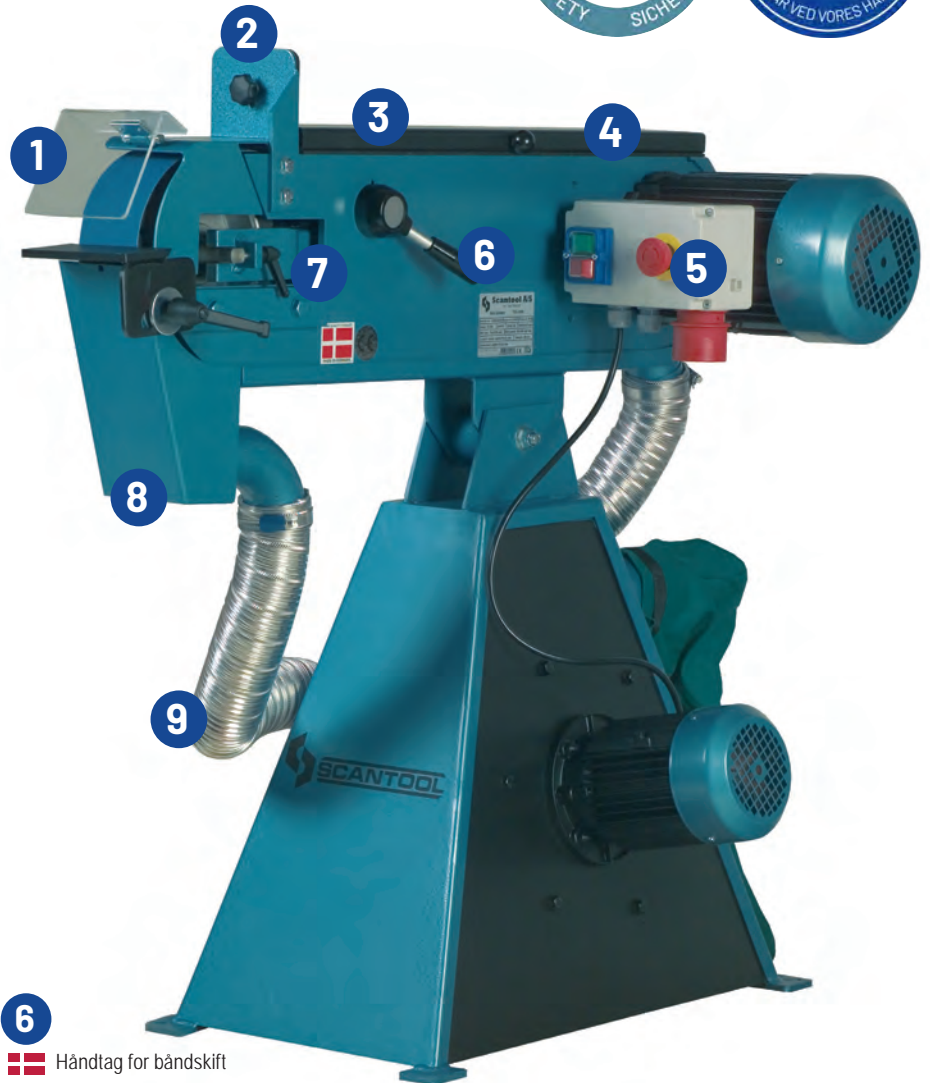
The workshop belt grinder has a powerful built-in exhaust system with dust bag. A cyclone can be connected to the exhaust system.

Type	Varenummer	Slibebånd	Spænding	Omdr./min	Båndhastigh.	Kontakthjul	Sugeevne	Ydelse	Mål L-B-H	Vægt
Modell	Art.-Nr.	Schleifband	Spannung	U/min.	Belt speed	Kontaktscheibe	Absaugbeutel	Leistung	Maße L-B-H	Gewicht
Type	Article no.	Grinding belt	Voltage	Rpm	Bandlauf	Contact wheel	Exhaust	Motor	Measure. L-W-H	Weight
1600	416708110	50x1600 mm	3x400/50 Hz	3000	30 m/sec.	Ø200x50x19 mm	-	1,5 HK	680x330x1390 mm	30 kg
1600X	600711225	50x1060 mm	3x400/50 Hz	3000	30 m/sec.	Ø200x50x19 mm	600 m ³ h	1,5 HK	680x330x1390 mm	45 kg

BÅNDSLIBER - INFORMATIONER

BANDSCHLEIFMASCHINEN - INFORMATIONEN

BELT GRINDER INFORMATION



1

- Indstilleligt øjenværn
- Adjustable eye shield
- Einstellbarer Augenschutz

2

- Vinkel anlæg for planslibebord
- Adjustable tool rest for grinding surface
- Winkel-Anschlag für den Planschleiftisch

3

- Planslibebord med grafitunderlag
- Surface grinding table with graphite pad
- Planschleiftisch mit Grafitunterlage

4

- Beskyttelsesdæksel for planslibebord
- Protective cover for surface grinding table
- Sicherheitsabdeckung für den Planschleiftisch

5

- Nødstop, hovedafbryder og elektrisk bremse
- Emergency stop
- Not-Stopp, Hauptschalter und elektrische Bremse

7

- Båndløbsregulering
- Belt travel adjustment
- Bandlaufregelung



- Motorbremse - standard
- Driftssikker
- Enkel og praktisk betjening
- Let at indstille
- Let og hurtig at skifte bånd
- 5 års motorgaranti
- Kraftig udsugning
- Optimal sikkerhed

Alle standard modeller er forberedt til centraludsugning. Alle modeller fås med eller uden kraftig indbygget dobbeltudsugning med støvpose som standard. Cyklon med støvopsamler er dog den optimale løsning til problemfri opsamling af støv uden udsugningsreduktion. Ved valg af bremsemotor opnås den optimale sikkerhed.

6

- Håndtag for båndskift
- Belt release handle
- Spannhebel für den Schleifbandwechsel

8

- Aftagelig gnistboks
- Detachable spark arrestor
- Austauschbarer Funkenkasten



- Motor brake - standard
- Reliable
- Simple and practical operation
- Easy to adjust
- Quick belt change
- 5-year guarantee on the motor
- Powerful exhaust unit
- Optimal safety

All standard models are prepared for central exhaust system and are available with or without powerful built-in double exhaust system. A dust bag is a standard accessory. The cyclone with dust collection is the perfect solution for trouble-free collection of dust. No reduction in exhaust quantity/quality. By choosing a brake motor you achieve maximum safety.

9

- Kraftig dobbeltudsugning
- Powerful double exhaust system
- Starke doppelte Absaugung



- Motorbremse - Standard
- Betriebssicher
- Einfache und praktische Bedienung
- Einfache Einstellung
- Leichter und schneller Schleifbandwechsel
- 5 Jahre Garantie auf den Motor
- Starke Absaugung
- Optimale Sicherheit

Alle Standardmodelle sind auf die Zentralabsaugung vorbereitet. Alle Modelle sind mit oder ohne starke integrierte doppelte Absaugung samt standardmäßigem Staubbeutel erhältlich. Ein Zyklon mit Staubfänger ist jedoch die optimale Lösung für ein problemloses Auffangen des Staubs ohne Reduktion der Absaugkraft. Der optional erhältliche Momentstoppmotor bietet optimale Sicherheit.

BÅNDSLİBER - INFORMATIONER

BANDSCHLEIFMASCHINEN - INFORMATIONEN

BELT GRINDER INFORMATION



DK Båndløbsregulering - En vigtig detalje for kontaktskivens levetid. Båndløbet reguleres helt fremme ved kontaktskivens akse. Let at justere når man starter slibningen.

UK Belt travel adjustment - This is a very important detail for the lifetime of the contact wheel. Belt travel is adjusted near to the axle of the contact wheel. Easy to check before you start grinding.

DE Bandlaufregulierung - ein wichtiges Detail für die Lebensdauer der Kontaktscheibe. Der Bandlauf wird vorn an der Achse der Kontaktscheibe reguliert. Dies ist leicht, wenn der Schleifvorgang gestartet wird.



DK Hurtigt båndskift - På få sekunder skiftes fra grov til fin eller fra slibebånd til polerbånd helt uden brug af værktøj

UK Quick belt change - In just a few seconds you can change the grinding belt from coarse to fine or from grinding belt to polishing belt without using any tools.

DE Schneller Bandwechsel - In Sekundenschnelle wird von grober zu feiner Körnung oder vom Schleifband zum Polierband gewechselt - ganz ohne Werkzeug.



DK Stort planslibebord - Alle båndslibere har et ekstra stort planslibebord.

UK Large surface table - All belt grinders have an extra large surface grinding table.

DE Großer Planschleiftisch - Alle Bandschleifmaschinen sind mit einem besonders großen Planschleiftisch ausgestattet.



DK Udsugningspose - Som standard leveres alle indbyggede udsugningsanlæg med udsugningspose. Denne skal, som en støvsugerpose, tømmes ofte og grundigt for at opnå den bedst mulige udsugning.

UK Dust bag - All built-in exhaust systems are delivered with a dust bag. The dust bag must be emptied often and thoroughly to obtain the best possible exhaust quality.

DE Absaugbeutel - Standardmäßig werden alle eingebauten Absauganlagen mit Absaugbeutel geliefert. Dieser muss jedoch, wie ein Staub-saugerbeutel, häufig und gründlich geleert werden, um die bestmögliche Absaugung zu gewährleisten.

BÅNDSLIBERE TIL INDUSTRI

BANDSCHLEIFMASCHINEN FÜR DIE INDUSTRIE

BELT GRINDERS FOR INDUSTRY

Scantool 50 - 75



Scantool 50X - 75X



- Motorbremse - standard
- Driftsikker
- Enkel og praktisk betjening
- Let at indstille
- Let og hurtigt at skifte bånd
- 5 års motorgaranti
- Kraftig udsugning - X model
- Optimal sikkerhed



- Motorbremse - Standard
- Betriebsicher
- Einfache und praktische Bedienung
- Einfache Einstellung
- Leichter und schneller Schleifbandwechsel
- 5 Jahre Garantie auf den Motor
- Starke Absaugung - X Modell
- Optimale Sicherheit



- Motor brake - standard
- Reliable
- Simple and practical operation
- Easy to adjust
- Quick belt change
- 5-year guarantee on the motor
- Powerful exhaust unit - X model
- Optimal safety

Type	Vare nr.	Slibebånd	Spænding	Omdr./min	Kontakthjul	Ydelse	Slibebord	Sugeevne	Mål L-B-H	Vægt
Modell	Art.-Nr.	Schleifband	Spannung	U/min.	Kontaktscheibe	Leistung	Schleiftisch	Absaugbeutel	Maße L-B-H	Gewicht
Type	Article no.	Grinding belt	Voltage	Rpm	Contact wheel	Motor	Grinding table	Exhaust	Measure. L-W-H	Weight
50	430 23 1120	50x2000 mm	3x400z50 Hz	3000	200x50x42ø	3,6 HK	605 mm	-	1025x500x1000 mm	70 kg
50X	430 23 1220	50x2000 mm	3x400z50 Hz	3000	200x50x42ø	3,6 HK	605 mm	630 m³h	1025x500x1000 mm	84 kg
75	430 23 2130	75x2000 mm	3x400-50 Hz	3000	200x75x42ø	4,1 HK	605 mm	-	1025x500x1000 mm	76 kg
75	430 23 2140	75x2000 mm	3x400-50 HZ	3000	200x75x42ø	4,8 HK	605 mm	-	1025x500x1000 mm	76 kg
75	430 23 5140	75x2250 mm	3x400-50 HZ	3000	200x75x42ø	4,8 HK	780 mm	-	1025x500x1000 mm	76 kg
75	430 23 6140	75x2500 mm	3x400-50 HZ	3000	200x75x42ø	4,8 HK	785 mm	-	1025x500x1000 mm	76 kg
75X	430 23 2230	75x2000 mm	3x400-50 HZ	3000	200x75x42ø	4,1 HK	605 mm	630 m³h	1025x500x1000 mm	90 kg
75X	430 23 2240	75x2000 mm	3x400-50 HZ	3000	200x75x42ø	4,8 HK	605 mm	630 m³h	1025x500x1000 mm	90 kg
75X	430 23 5240	75x2250 mm	3x400-50 HZ	3000	200x75x42ø	4,8 HK	780 mm	630 m³h	1025x500x1000 mm	90 kg
75X	430 23 6240	75x2500 mm	3x400-50 HZ	3000	200x75x42ø	4,8 HK	785 mm	630 m³h	1025x500x1000 mm	90 kg

VERTIKAL BÅNDSLIBERE TIL INDUSTRI

VERTIKALE BANDSCHLEIFMASCHINEN FÜR DIE INDUSTRIE

VERTICAL BELT GRINDERS FOR INDUSTRY

Scantool 100

Scantool 100X



Scantool 150

Scantool 150X



Scantool 150/2500



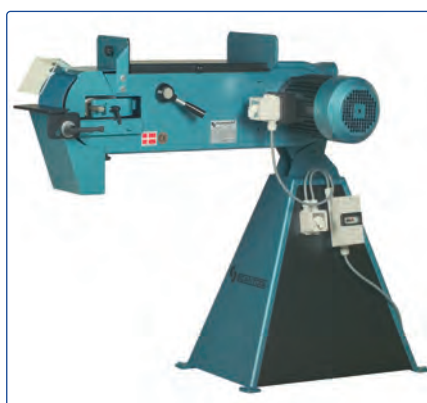
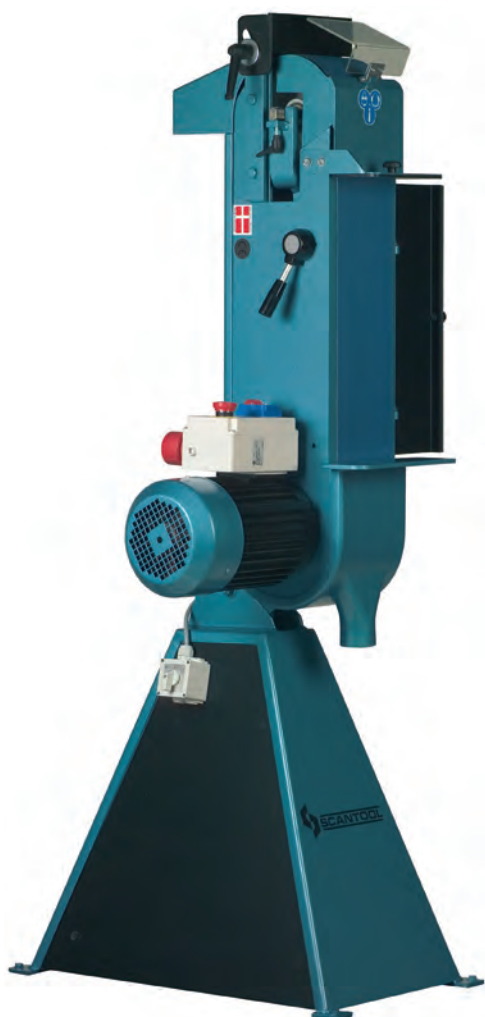
Med ekstra lang planslibeflade




Mit besonders langer Planschleiffläche

With extra long grinding table




Type	Varenr.	Slibebånd	Spænding	Omdr./min	Kontaktjul	Ydelse	Slibebord	Sugeevne	Mål L-B-H	Vægt
Modell	Art.-Nr.	Schleifband	Spannung	U/min.	Kontaktscheibe	Leistung	Schleiftisch	Absaugbeutel	Maße L-B-H	Gewicht
Type	Article no.	Grinding belt	Voltage	Rpm	Contact wheel	Motor	Grinding table	Exhaust	Measure. L-W-H	Weight
100	430 23 3140	100x2000 mm	3x400-50 Hz	3000	200x100x42ø	4,8 HK	605 mm	-	1025x550x1000 mm	86 kg
100X	430 23 3240	100x2000 mm	3x400-50 Hz	3000	200x100x42ø	4,8 HK	605 mm	630 m³h	1025x550x1000 mm	100 kg
150	430 23 4140	150x2000 mm	3x400-50 Hz	3000	200x150x42ø	4,8 HK	605 mm	-	1025x600x1000 mm	100 kg
150	430 23 7140	150x2500 mm	3x400-50 Hz	3000	200x150x42ø	5,5 HK	785 mm	-	1025x600x1000 mm	100 kg
150X	430 23 4240	150x2000 mm	3x400-50 Hz	3000	200x150x42ø	4,8 HK	605 mm	630 m³h	1025x600x1000 mm	114 kg
150X	430 23 7240	150x2500 mm	3x400-50 Hz	3000	200x150x42ø	5,5 HK	785 mm	630 m³h	1025x600x1000 mm	114 kg

Scantool 150V






-  I horizontal stilling
-  In horizontaler Stellung
-  In horizontal position



-  Stort arbejdsbord
-  Großer Werktsch
-  Large worktable



-  Kontakt for båndretning
-  Schalter für die Bandrichtung
-  Switch for belt direction

Type	Varenummer	Slibebånd	Spænding	Omdr./min	Kontakt hjul	Ydelse	Slibebord	Sugeevne	Mål L-B-H	Vægt
Modell	Art.-Nr.	Schleifband	Spannung	U/min.	Kontaktscheibe	Leistung	Schleiftisch	Absaugbeutel	Maße L-B-H	Gewicht
Type	Article number	Grinding belt	Voltage	Rpm	Contact wheel	Motor	Grinding table	Exhaust	Measure. L-W-H	Weight
75V	430 23 2141	75x2000 mm	3x400-50 Hz	3000	200x75x42ø	4,8 HK	477 mm	-----	365x605x1965 mm	70 kg
75VX	430 23 2241	75x2000 mm	3x400-50 Hz	3000	200x75x42ø	4,8 HK	477 mm	630 m³h	365x610x1965 mm	90 kg
150V	430 23 4141	150x2000 mm	3x400-50 Hz	3000	200x150x42ø	4,8 HK	477 mm	-----	365x605x1965 mm	90 kg
150VX	430 23 4241	150x2000 mm	3x400-50 Hz	3000	200x150x42ø	4,8 HK	477 mm	630 m³h	365x610x1965 mm	110 kg

GULVBÅNDSLIBERE TIL INDUSTRI

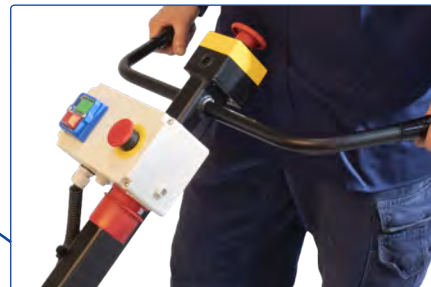
BODEN-BANDSCHLEIFMASCHINEN FÜR DIE INDUSTRIE

FLOOR BELT GRINDERS FOR INDUSTRY



Scantool 75 FG

Scantool 150 FG



DK Scantool gulvsliber er den ideelle sliber til store og tunge emner, som ikke kan løftes hen til slibemaskinen. Anvendes blandt andet på skibsvæfter og i vindmølleindustrien til slibning af svejsesøm i gulvhøjde. Med Scantool gulvsliber kan operatøren stå op og slibe i gulvhøjde. Betjeningshåndtaget er højdejusterbart og kan tilpasse enhver person. Trykket fra båndsliberen er også justerbart og samtidigt er det muligt at indstille båndets slibeflade, således man altid kan udnytte hele slibebåndets bredde, selvom gulvet er skævt.

DE Scantool Boden-Bandschleifer ist die ideale Schleifmaschine für große und schwere Gegenstände, die nicht zur Schleifstelle gehoben werden können. Die Maschine wird typisch in Werften oder in der Windmühlenindustrie zum Schleifen von Schweißnähten eingesetzt. Mit dem Boden-Bandschleifer kann der Bediener aufrecht stehen und am Boden schleifen. Der Bedienungsriff kann in der Höhe verstellt und für jeden Person angepasst werden. Der Schleif-Druck des Bandschleifers ist ebenfalls einstellbar, sowie auch die Schleiffläche des Bandes, so dass die volle Breite des Schleifbandes schleift, selbst wenn der Boden unebenheiten hat.

UK Scantool floor belt grinder is the ideal grinder for large and heavy items that cannot be lifted over to the grinder. Used, among others in shipyards and in the wind mill industry for grinding of welds in floor height. With Scantool floor belt grinder the operator can stand up and grind in floor level. Operating handle is height adjustable and can customize any person. The pressure from the floor belt grinder is also adjustable and simultaneously it is possible to adjust the belt grinding surface, so you can always use the full width of the grinding belt, although the floor is uneven.

Type	Varenummer	Slibebånd	Spænding	Omdr./min	Kontakthjul	Ydelse	Slibebord	Sugeevne	Mål L-B-H	Vægt
Modell	Art.-Nr.	Schleifband	Spannung	U/min.	Kontaktscheibe	Leistung	Schleiftisch	Absaugbeutel	Maße L-B-H	Gewicht
Type	Article no.	Grinding belt	Voltage	Rpm	Contact wheel	Motor	Grinding table	Exhaust	Measure. L-W-H	Weight
75FG	430232135	75x2000 mm	3x400-50 Hz	3000	200x75x42ø	5,5 HK	477 mm	-----	365x605x1965 mm	70 kg
150FG	430234135	150x2000 mm	3x400-50 Hz	3000	200x150x42ø	7,5 HK	477 mm	-----	365x605x1965 mm	90 kg

ALU-BÅNDSLIBERE TIL INDUSTRI - ALUMINIUM

ALU-BANDSCHLEIFMASCHINEN FÜR DIE INDUSTRIE - ALUMINIUM

ALU-BELT GRINDERS FOR INDUSTRY - ALUMINUM

75X Silverstar



Den første i verden - Ved denne kvalitetsbåndsliber fra Scantool Group har man ved valget af produktionsmateriale lagt vægt på, at slibebåndet aldrig må komme i berøring med ståldele, så der opstår gnister. Selv ikke, hvis båndet, på grund af slid eller ved ekstrem belastning, skulle springe. Denne særlige konstruktion sikrer, at der ikke kan opstå en eksplosion i det let antændelige aluminiumstøv. Derfor er en stor del af denne båndsliber opbygget af værdifulde aluminiumsdele.

Udsugning med efterløbs automatik. Den meget kraftfulde indbyggede udsugning sørger sammen med cyklonen for en effektiv udsugning, af alle støvpartikler. Efterløbs automatikken sikrer, at støvpartikler og gasarter, der frigøres ved slibningen, suges ud efter at båndsliberen er slukket, og båndet står stille. Efter ca. 10 -15 sekunder slukker udsugningen automatisk. Forberedt til centraludsugning.



Der weltweit Erste - Bei diesem Qualitätsbandschleifer der Scantool Group hat man bei der Materialwahl berücksichtigt, dass das Schleifband nie mit Stahlteilen in Berührung kommen darf, weil ansonsten Funken entstehen können. Selbst dann nicht, wenn das Band durch zu hohe Belastung reißen sollte. Diese Konstruktion stellt sicher, dass es nicht zu Staubexplosionen des leicht entzündbaren Aluminiumstaubs kommen kann. Aus diesem Grund ist ein Großteil dieser Bandschleifmaschine aus edlen Aluminiumteilen hergestellt.

Absaugung mit Nachlaufautomatik.

Die äußerst leistungsstarke eingebaute Absaugung sorgt zusammen mit dem Zyklon für eine starke Absaugung aller Staubpartikel. Die Nachlaufautomatik gewährleistet, dass beim Schleifvorgang freigesetzter Schleifstaub und entsprechende Schleifgase auch nach dem Abschalten der Bandschleifmaschine, bei Stillstand des Schleifbandes abgesaugt werden. Nach ca. 10 -15 Sekunden schaltet sich die Absaugung automatisch ab. Vorbereitet für die Zentralabsaugung.



The first in the world. Scantool has selected the best raw materials to produce this aluminum grinder. Its special construction guarantees that no explosion can occur in the flammable aluminum dust. The grinding belt will never come into contact with steel parts, even if the grinding belt breaks due to overload or wear and tear.

Exhaust system with delay. The powerful built-in exhaust system extracts the aluminum dust. The exhaust delay guarantees that dust and gasses are extracted 10-15 seconds after the grinding machine has been turned off. The exhaust system turns off automatically. Prepared for central exhaust.

 Båndsliberen til Aluminium og for andre gnistfrie metaller

 Bandschleifmaschine für Aluminium und für andre funkenfreie Metalle

 Belt grinder for aluminum and for other non-spark metals

Type	Varenummer	Slibebånd	Spænding	Omdr./min	Kontakt hjul	Ydelse	Slibebord	Sugeevne	Mål L-B-H	Vægt
Modell	Art.-Nr.	Schleifband	Spannung	U/min.	Kontaktscheibe	Leistung	Schleiftisch	Absaugbeutel	Maße L-B-H	Gewicht
Type	Article no.	Grinding belt	Voltage	Rpm	Contact wheel	Motor	Grinding table	Exhaust	Measure. L-W-H	Weight
75X Silverstar	439 23 2230	75x2000 mm	3x400-50 Hz	3000	200x75x20ø	4,1 HK	470 mm	630 m³/h	1025x600x1000 mm	85 kg

Vertrauen Sie auf über 70 Jahre Erfahrung!

Die Firma HESSE+CO wurde 1947 als Hersteller von Blechbearbeitungsmaschinen gegründet. Seit 1980 sind wir auf den Handel mit neuen sowie gebrauchten Blechbearbeitungs- und Werkzeugmaschinen spezialisiert. Wir haben ständig etwa 300 Maschinen in unserer 2.000 m² großen Ausstellungshalle, die nur 20 Minuten vom internationalen Flughafen Wien entfernt ist.

Trust in more than 70 years of experience!

HESSE+CO was established in 1947 as a manufacturer of sheet metal working machines. Since 1980 we are specialized in dealing with new and second hand sheet metal processing machines and machine tools. We always have approximately 300 machines available in our 2.000 m² showroom, which is located only 20 minutes from the Vienna International Airport, waiting for your inspection.

www.hesse-maschinen.com

