

BIEGEZENTRUM



- ▶ Servo Elektrisches System
- ▶ Vollautomatische CNC
- ▶ Vollautomatisch
- ▶ Stabile Produktion
- ▶ Intelligentes Verbrauchssystem
- ▶ Schnelle Einstellung



Als Gesamtlieferant für die Blechbearbeitungsindustrie mit nahezu 70 Jahren Erfahrung, versteht und erkennt DURMA die Herausforderungen, Anforderungen und Erwartungen der Branche. Wir bemühen uns die immer höheren Anforderungen unserer Kunden durch kontinuierliche Verbesserung unserer Produkte und Prozesse bei der Erforschung und Umsetzung der neuesten Technologien zu befriedigen.

An unserem Standort mit drei Produktionsanlagen und einer Gesamtgröße von 150.000 m², kümmern sich 1000 Mitarbeiter um die Bereitstellung



DIE PRODUKTION IST JETZT EFFEKTIVER

qualitativ hochwertiger Fertigungslösungen, zum besten Preis-Leistungs-Verhältnis auf dem Markt. Von den Innovationen unseres Forschungs- und Entwicklungszentrums bis hin zur technischen Unterstützung unserer weltweiten Distributoren, haben wir alle eine gemeinsame Aufgabe: Ihr bevorzugter Partner zu sein.

Durmazlar Maschinen werden weltweit unter der Marke **DURMA** präsentiert.



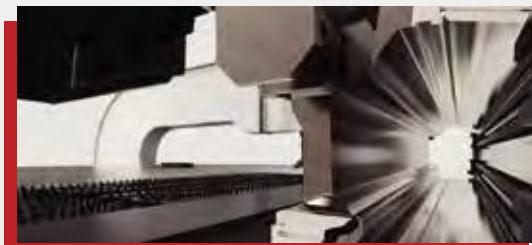
1

Hochtechnologische,
moderne
Produktionslinie



2

Top Qualitäts-
Komponenten

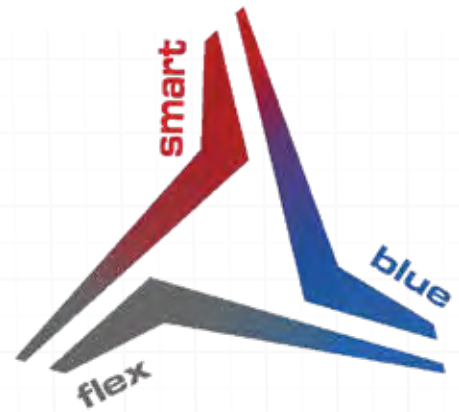


3

Hochqualitative
Maschinen, entworfen
im F&E Zentrum.

BIEGEZENTRUM

- Servo Elektrisches System
- Vollautomatisch
- Stabile Produktion (Hochwertige Biegungen)
- Intelligentes Verbrauchssystem
- Kompakte Lösung
- Ergonomischer und sicherer Arbeitsbereich
- Energiesparsystem
- Operatorunabhängige Standardproduktion
- Standardproduktion unabhängig von der thermischen Beschaffenheit der Maschine



Die Produktion *ist jetzt Effektiver*

ENERGIE Innovative Lösungen für Präzisionsbiegungen

EFFIZIENTE LÖSUNGEN

Perfektes Biegen mit maximaler Geschwindigkeit, Sicherheit, vollautomatischem Werkzeugwechsel und minimaler Einstellungszeit... Das benutzerfreundliche DURMA Biegezentrum ist bereit, mit seiner einfach zu bedienenden Schnittstelle und seiner Software welches die Materialprogrammierung erleichtert Ihr Lösungspartner zu sein.

➤ Einfache
Bedienung

➤ Ergonomisch

➤ Effizient

➤ Schnell

➤ Zuverlässige
Marke

blue bend

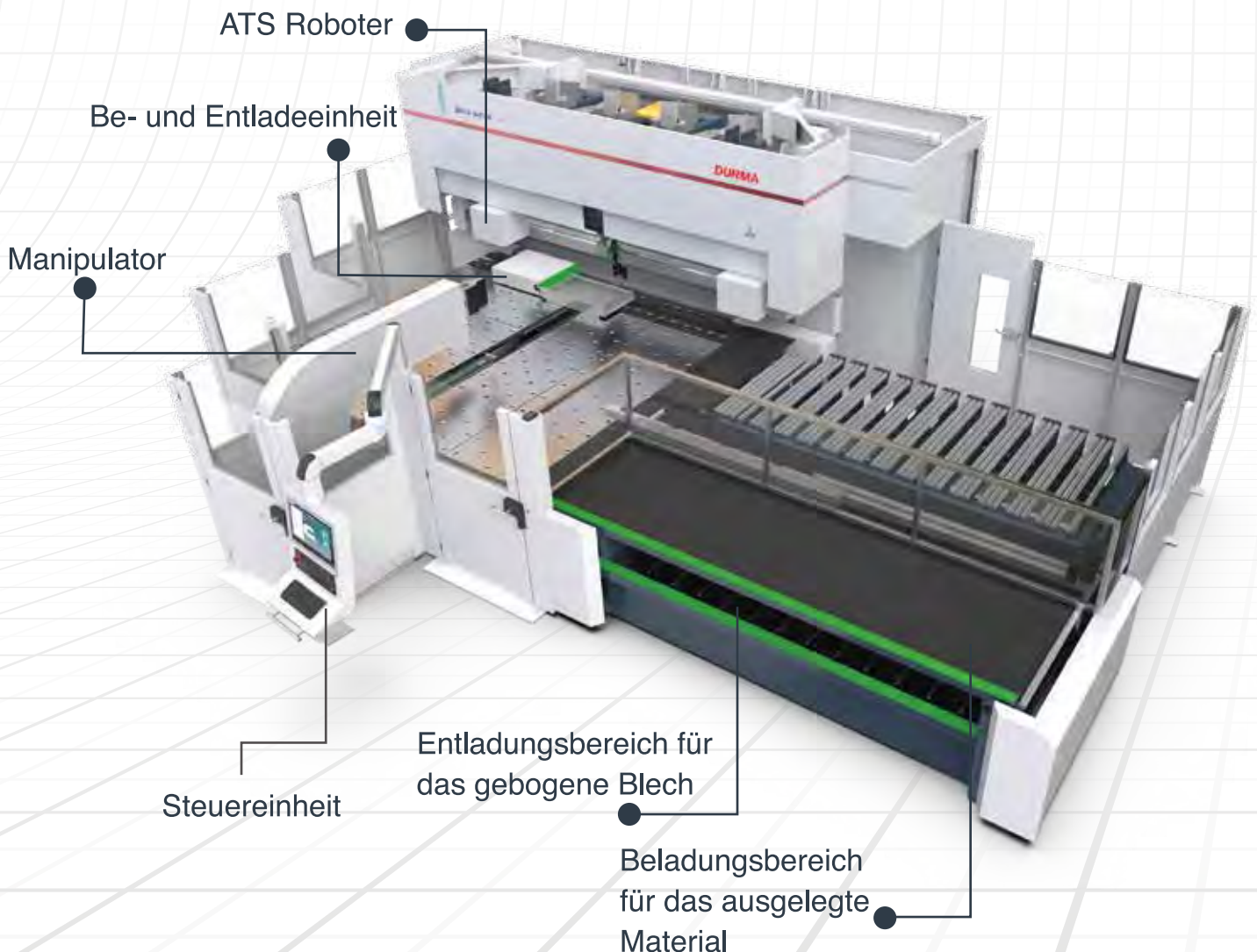
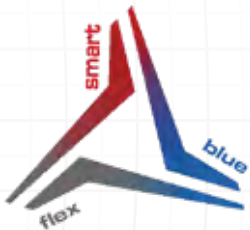


BIEGEZENTRUM

SMART, BLUE,

FLEX

Die DURMA Biegemaschine wurde unter Verwendung moderner Technologie entwickelt, um Ihre Produktivität zu steigern und um Ihren Präzisionsbiegungen einen Beitrag zu leisten. Damit der Maschinenrahmen präzise und lange Jahre dauerhaft arbeiten kann, wurde eine Entspannung durchgeführt.



Standardausrüstungen

Hauptrahmen

Besteht aus 5 unabhängigen Unterbaugruppen. Ein Vorteil ist hierbei die Erstellung einer unabhängigen Struktur, die von Halte- und Biegevorgängen nicht beeinflusst ist. Wenn sich das Haltergerät im Haltezustand befindet, wird der Körper nach hinten gestreckt. Das Biegegerät streckt den Körper im positiv gebogenen Zustand nach vorne und im negativ gebogenen Zustand nach hinten. Das Vorteil ist hier, dass sich beide Gruppen während des Betriebs nicht gegenseitig beeinflussen.

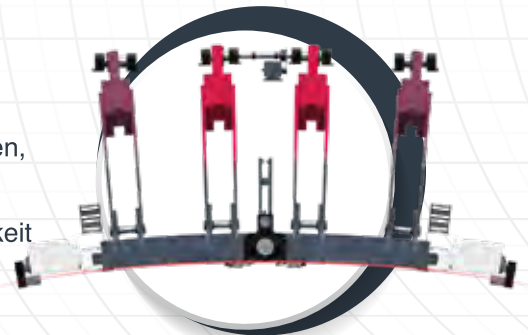


Haltergerät

Der Mechanismus, der das Verrutschen des Blechs verhindert und für ein Balance gegen die Kraft ausübt; die vom Biegegerät im Biegebereich während des Biegens in der Biegeposition bewirkt.

Haltergerät - Crowning

Die Maschine bietet die gleiche Biegequalität bei geänderten Materialien, wie z.B. Inox, Aluminium, DC01 und geänderten Stärken. Bei jedem Biegevorgang können die gleichen Ergebnisse bzgl. der Wiederholbarkeit und Linearität erreicht werden.

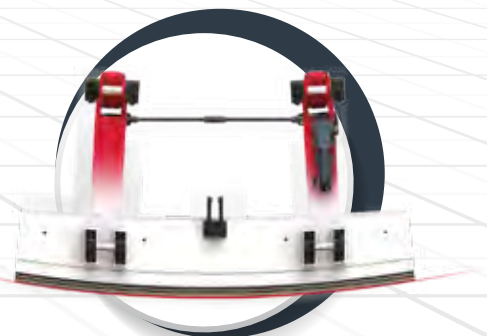


Biegegerät

Der Mechanismus, der das Material biegt, indem er den Körper des Biegegeräts durch die Aktuatoren-Bewegungen in die geeignete Biegeposition bringt.

Biegegerät - Crowning

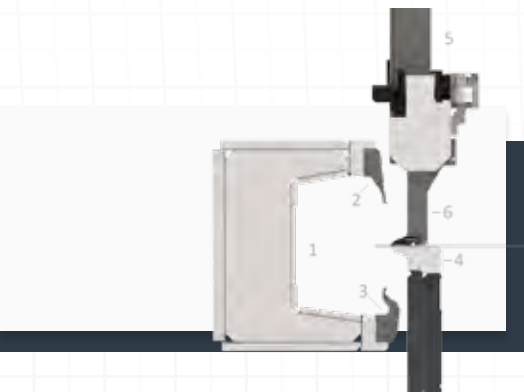
Die Maschine bietet die gleiche Biegequalität bei geänderten Materialien wie Inox, Aluminium, DC01 und geänderten Stärken. Bei jedem Biegevorgang können die gleichen Ergebnisse bzgl. der Wiederholbarkeit und Linearität erreicht werden.



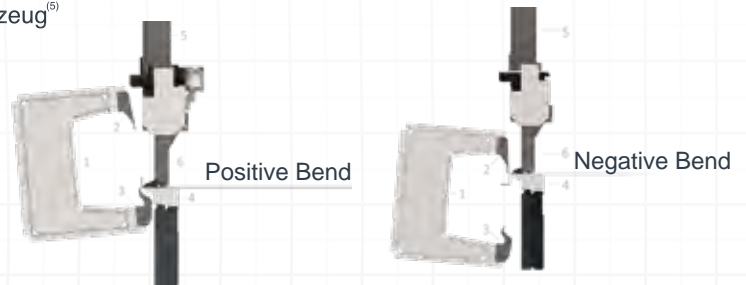
BIEGEZENTRUM

Standard Biegewerkzeuge

Entwickelte Biegeperformanz die mit dem Einsatz von hochwertigen Qualitätsbiegungen und Druckwerkzeugen erstellt werden **DURMA** ist mit verschiedenen Optionen Ihr Lösungspartner.



- Biegegruppe⁽¹⁾
- Obere Klinge⁽²⁾
- Untere Klinge⁽³⁾
- Unteres Druckwerkzeug⁽⁴⁾
- Oberes Druckwerkzeug⁽⁵⁾
- Druckwerkzeuge⁽⁶⁾



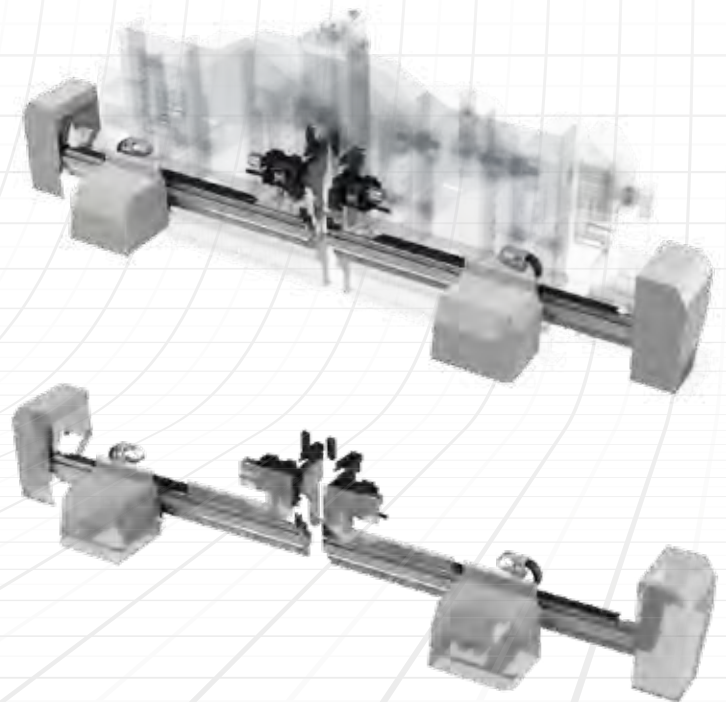
ATS

(Automatisches Tool-Setup)

Die in diesem Abschnitt erwähnten Werkzeuge sind die Halterung: Die genannten Tools in diesem Abschnitt sind Haltergeräte, mit denen die Längen der Tools für die kurze und die lange Kante entsprechend der Biegeform des Blechs eingestellt werden können und mit denen die Länge der Tools zwischen kurz bis lang und lang bis kurz eingestellt werden kann.

Für laterale Tools werden die Roboter symmetrisch auf den Linearträger links und rechts positioniert u. Toolwechsel wird vorgenommen. Servomotor-Antrieb. Für schmale Tools werden die benötigten Tools mit Hilfe des Klemmsystems rechts und links des zentralen Toolhalters befestigt oder abgebaut. Pneumatikzylinder-Antrieb

Der Toolwechsellvorgang mit ATS wird automatisch durch Berechnung der erforderlichen Werkzeugkonfi- guration entsprechend der im Programm angegebener Biegelänge vorgenommen.



Der Schritt für die Längenänderung ist 6 mm.

LUD

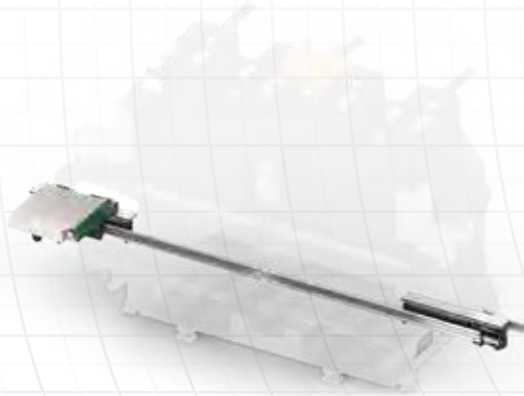
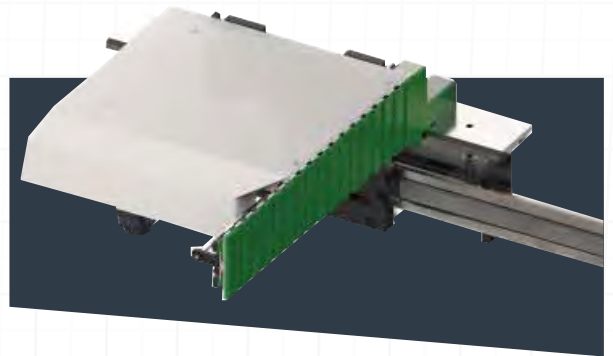
(Be-/Entladevorrichtung)

Servo-Antrieb Es bewegt sich entlang des Wegs, die parallel zur Biegeachse bildet.

Es besteht aus einer Schiebergruppe und einer Klemmgruppe.

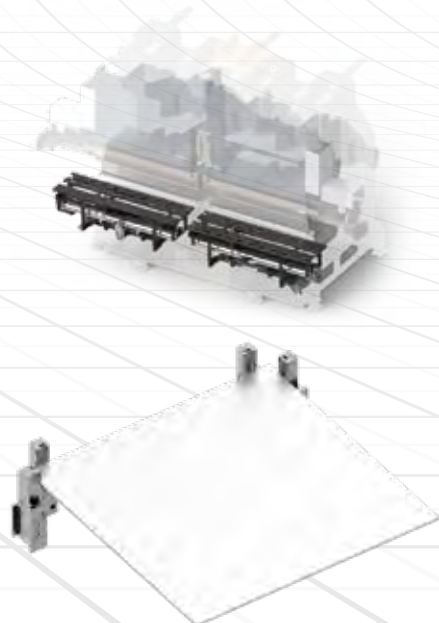
Die Klemmbaugruppe wird zum Laden des Expansionsblechs verwendet u. die Schieberbaugruppe wird für die Evakuierung des gebogenen Blechs verwendet.

Es ist eine Gruppe, mit dem ermöglicht wird, das zu biegende Blech in den Biegebereich zu laden (unterhalb der Manipulorklemme) und das fertige Teil aus dem Biegebereich zu evakuieren. Es ist das System, das den Verlauf zwischen dem Be- und Entladebereich des zu biegenden Teils gewährleistet.



Zentriergerät

Zentrieren ist der Prozess zum Ausrichten der Biegelinie des zu biegenden Teils auf die Biegeachse der Maschine. Die Zentriergerät ist die Gruppe, mit dem ermöglicht wird, die Positionierstifte auf dem Teil auf die Referenzpunkte auf dem Teil für den Referenzierungsprozess zu referenzieren. Die Referenzstifte werden mit der Kugelspindel symmetrisch oder asymmetrisch zu den Minimal- und Maximalpunkten bewegt. Die Referenzstifte bestehen aus 4 Stift-Referenzmechanismen, die auf der gegenüberliegenden Seite und mit 90° versetzt auf dem rechten und linken Tisch der Referenzgruppe positioniert sind. Die Referenzstifte können unabhängig voneinander entsprechend der Referenzzwecks des Teils verwendet werden. Die Positionierung der Referenzstifte wird vom Bediener



BIEGEZENTRUM

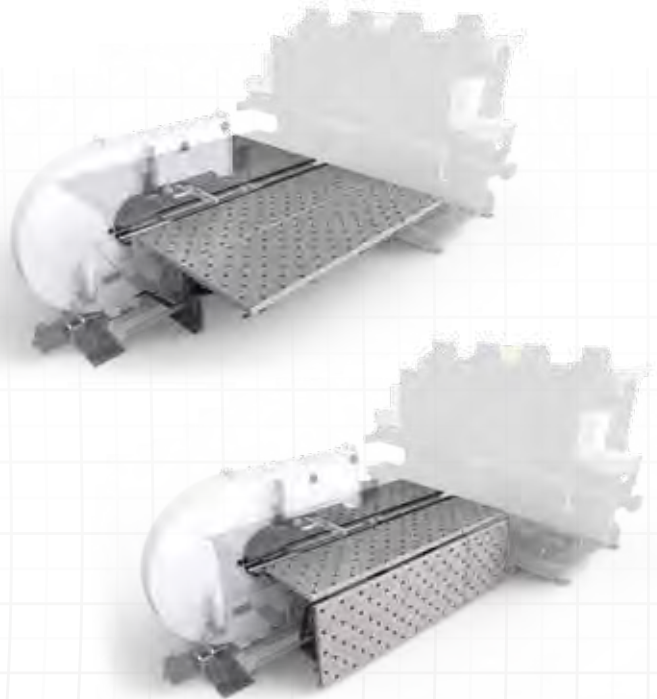
Arbeitstisch

Der Arbeitstisch dient zur Erleichterung des Materialflusses und zur Abstützung der Bodenfläche bei linearen und rotierenden Bewegungen und ist in zwei Ausführungen erhältlich: als gebürstet oder gebürstet-ball. Der Anschluss erfolgt von den Seiten des Schlittenkörpers des Manipulators. Die Höhe der Bürste wird entsprechend der unteren Klemme des Manipulators und der Höhe der unteren Werkzeuge eingestellt.

Für den Transport und die Wartung können die Arbeitstische zusammengeklappt werden, ohne die Anschlusspunkte zu lösen.

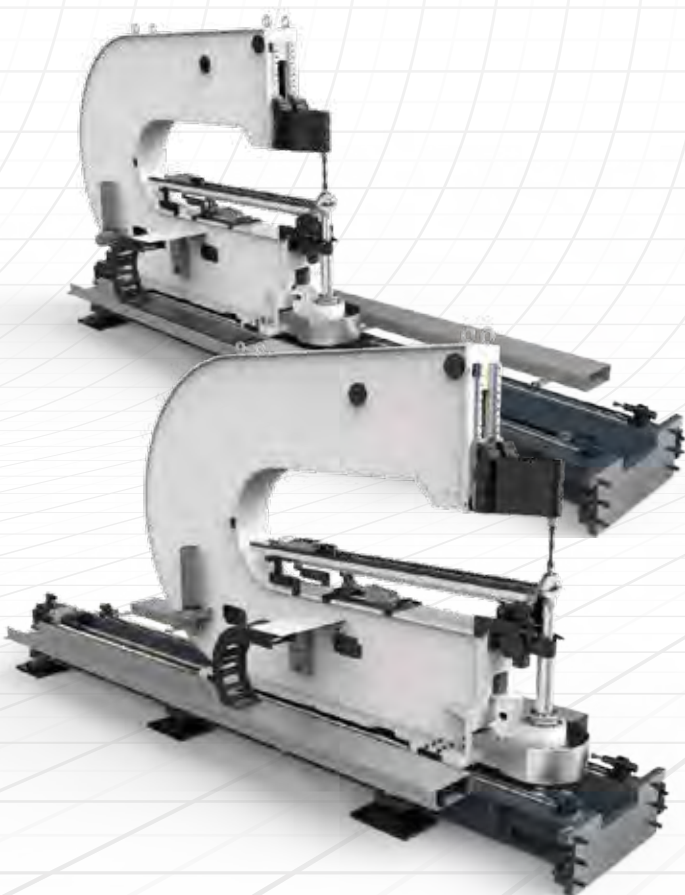
Zugangspunkte und der Zugang zum entsprechenden Bereich werden bereitgestellt.

Darüber hinaus bietet dieses zusammenklappbare Design einen großen Komfort beim Transport.



Manipulator

Der Manipulator ist das System, das für die Bedienung des Blechs im Biegebereich sorgt. Es führt Positionierungsfunktionen entsprechend der Blechpositionierung und -biegung aus. Es klemmt das Blech mit oberen und unteren Klammern. Nach dem Referenzieren wird die notwendige Drehung des Blechs mit der Ausgangsposition bestimmt, die Positionierung der entsprechenden Kante zum Biegebereich, der Ablauf zwischen den Biegeschritten, die Schritte des Bringens des gebogenen Blechs in die geeignete Position zum Evakuieren sind die Hauptaufgaben. Der Manipulator ist auf den Mittelpunkt der Biegewerkzeuge zentriert und senkrecht zur Biegeachse positioniert. Es führt die Vorwärts- und Rückwärtsbewegung mit dem servomotorisch angetriebenen Spindelsystem aus, das auf dem Schlittenkörper platziert ist, wobei Führungsschlitten und Linearführungen unter dem Manipulator Körper platziert sind. Die Drehbewegung der Klammern wird durch den Drehmomentmotor ausgeführt, mit dem die untere Klemmeneinheit angeschlossen ist. Das servomotorisch angetriebene System, mit dem die obere Klemmgruppe verbunden ist, übernimmt die Positionierungs- und Verfolgungsaufgabe entsprechend den unteren Klammern.



Steuereinheit

Sinumerik 840DSL CNC kontrolliertes, leistungsfähiges 64-Bit-Mikroprozessorsystem, das in den Computer integriert ist.

Die Steuereinheit verfügt über eine Durma-Bedienerschnittstelle und eine vollständige Biegedatenbank für alle Standard-Biege-Anwendungen. Die Datenbank enthält Biegeparameter für gängige Dickenabstände und Standardwerkstoffe wie Stahl, Edelstahl und Aluminium. Auf Basis dieser Referenzwerte kann der Operator die Biegequalität für verschiedene Materialtypen leicht verbessern.



DURMA Cam Software

Einfach Anwendbare Biegemethode

- Leichte Programmierung Schritt für Schritt .
- Programm Darstellungsmöglichkeit aus den DXF-Zeichnungen
- 14 Verschiedene Standardmaterialtypen.
- Insgesamt 278 verschiedene Materialnamen, die für jeden
- Erkennungsmöglichkeit der Dicke und die Folieneigenschaften des Materials.
- Änderung- und Reinigungsmöglichkeit auf den DXF-Zeichnungen.
- Die automatische Erkennung von Biegungen, Materialgrundflächen und gebogene Kanten.
- Die Anpassung und Änderung von Bewegungs-, Achsen-, Verdrehungs- und Materialkonstanten
- Automatische Berechnung der Ladeparameter.
- Einfaches zentrieren und referenzieren mit visuellen Elementen.
- Mit einem Klick wird die gewünschte Kante ausgewählt und die Methode bezüglich der positiven, negativen, Hilfsnegativen, Faltbiegung, großer Radius und Luftbiegeverfahren festgelegt.
- Werkzeugverwaltung der Druckgruppe..
- Neuzentrierung, kartesische Koordinaten, Neupositionierung
- Die Möglichkeit eine Werkzeughilfszusammensetzung zu erstellen.
- Zusammenstoßsteuerung und Maschinensimulation
- Die Verfolgung des Biegungsszenarios Schritt für Schritt.
- Biegung Identifizierungsfenster
- Die Simulation der Biegung.
- Druckmöglichkeit der Biegeprogramme.
- Speicherungsmöglichkeit aller Einstellungen, Biegungen und Änderungen in Form einer Projektdatei.

BIEGEZENTRUM

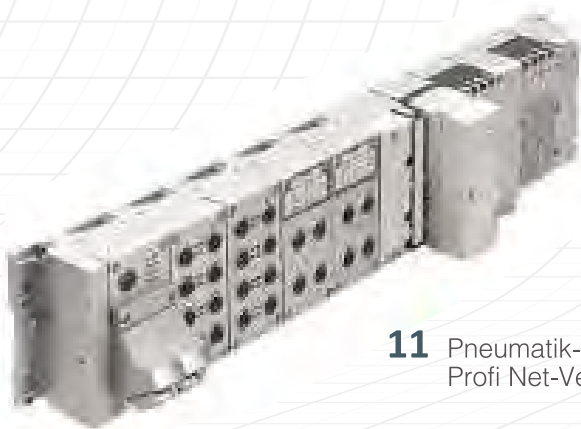
Durchschnittlicher Verbrauch



32 Servo-Achsen

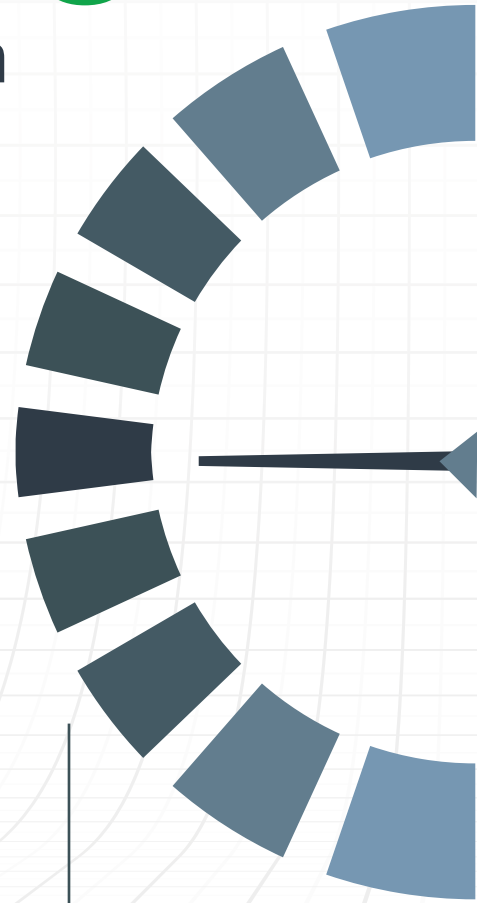
- 1 Aktiv - Line-Modul
- 18 Servo-Antriebeinheit
- 6 PLC-Steuerung

PB2
3.75
kWh



11 Pneumatik-Modul
Profi Net-Verbindung

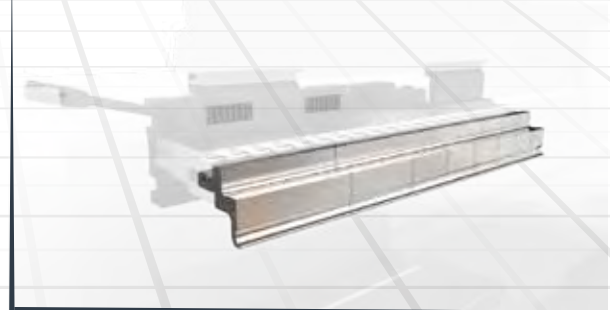
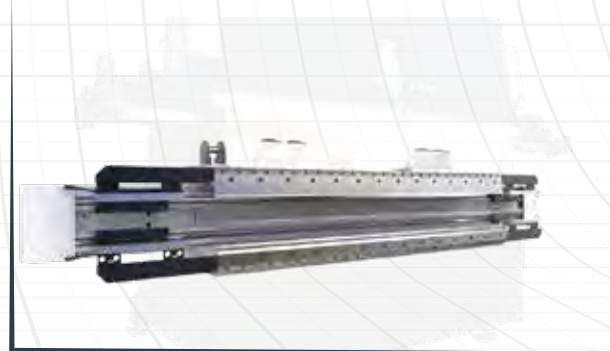
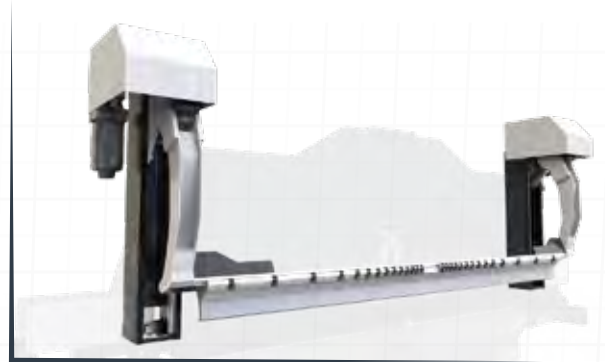
PB4
4.5
kWh



Optionalausrüstungen

AHD (Zusätzliches Haltergerät)

Das zusätzliche Haltergerät ist eine sehr nützliche Option, mit dem ermöglicht wird, während des Biegezyklus die Geometrie des oberen Tools im Bedarfsfall automatisch durch ein anderes zu ersetzen, indem die Flexibilität der Maschine bzgl. der Biegefähigkeit erhöht wird. Diese Option mit ihrem Zubehörteilen wird verwendet, um partielle Biegungen, tiefe Biegungen mit schmalen Profi I, Paneele mit ausgeprägten, verdeckt negative Biegungen und vieles mehr herzustellen. Mit AHD wird ermöglicht, die Geometrie des oberen Tools im Bedarfsfall automatisch durch ein alternatives zu ersetzen. Die Option besteht aus einem langen Bar (entsprechend der Größe der Maschine), die von 2 Armen bewegt wird. Es bestehen 2 grundlegende Positionen. Die Position "stand-by" des Bars befindet sich an der Oberseite der Maschine. Die Arbeitsposition des Bars wird durch ein Anschlussystem unter den oberen Tools positioniert. Die Bar ist so vorbereitet, dass alle verschiedenen Arten von Tools enthalten sind, die je nach Bauteil einfach manuell erstellt werden können.



ABD (Zusätzliches Biegegerät)

Dieses Gerät ist eine sehr nützliche Option, die die Biegefähigkeit der Maschine erweitert. Diese Option mit ihrem Zubehörteilen wird verwendet, um Biegungen innerhalb der Plattenkontur, Eckverbindungen, Teilbiegungen, uneben geformte Platten und vieles mehr herzustellen. Diese Option befindet sich innerhalb des C-Rahmens und besteht aus vier Schienen auf Linearführungen, die parallel zur Biegelinie und von zwei Servomotoren unabhängig voneinander bewegt werden. Die Bewegung erfolgt durch ein Riemenantriebssystem; präzise und zuverlässig. Jedes Förderer kann sich von einer Seite zur anderen bewegen und die komplette Länge der Maschine abdecken.

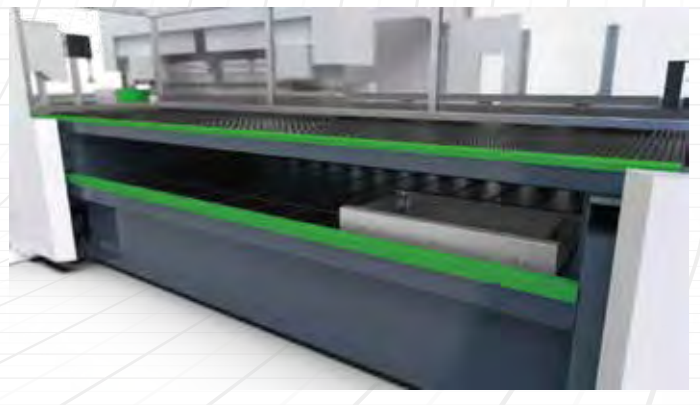
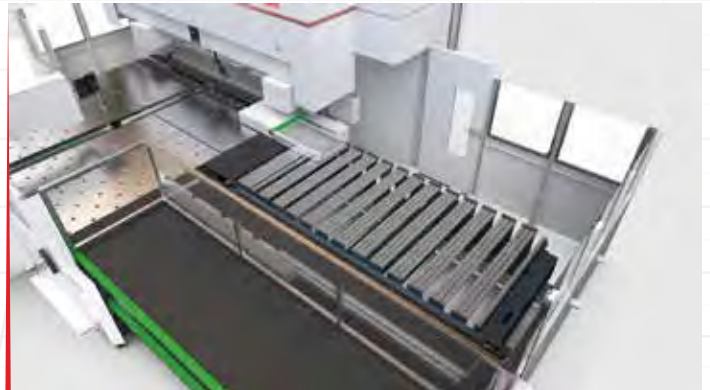
BIEGEZENTRUM

LUS

(Belade-/ Entladesystem)

Es ist ein System zum Be- und Entladen von Blechen im selben Bereich, das den Betrieb in einem geschlossenen Kreislauf ermöglicht, indem der Bediener nach dem Verbinden des Teils für ein Stück keine Unterstützung benötigt u. weist eine kompakte Struktur auf.

Die Beladung erfolgt aus dem gebürsteten Bereich auf der Höhe des Arbeitstisches. Das Teil wird mit Hilfe von pneumatischen Klammern gehalten. Das Material wird mit Hilfe des Moduls unter den Manipulator befördert. Nach dem Biegevorgang werden die Rollen hinter der Ladefläche das fertige Teil evakuieren. Der letzte Teil wird vom Boden der Ladefläche genommen.

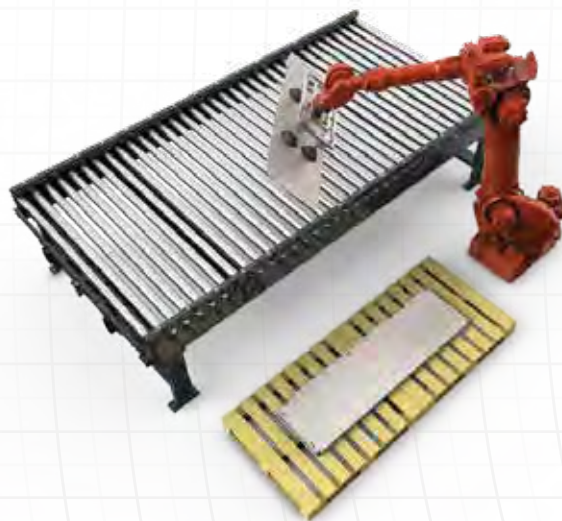


REFC

(Förderer mit Referenz)

Es ist eine Option, die für Automatisierungsarbeiten eignet und einen externen Referenzpunkt f. den Biegebereich der Maschine bietet.

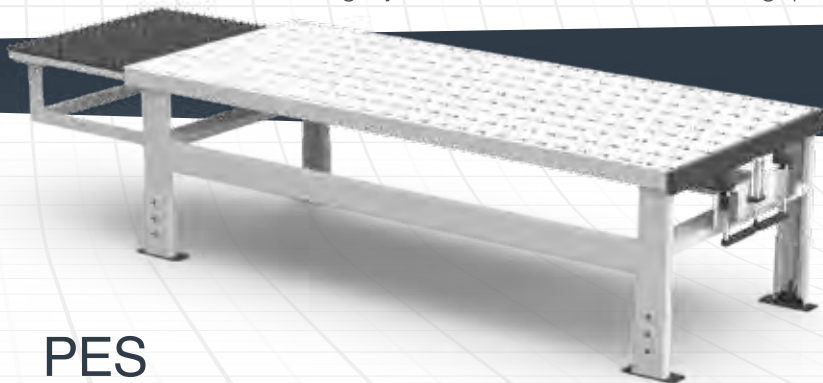
Es ist sowohl für die manuelle Beladung als auch für Verbindungssysteme in Liniensystemen und Roboteranwendungen



FCON

FREIER FÖRDERER

Es ist ein System, mit dem die manuelle Entnahme des im CNC-Biegezentrum gebogenen Teils parallel zum Produktionsverlauf ermöglicht wird. Mit dem in bestimmten Abständen platzierten rotierenden Rollensystem kann das Teil leicht bewegt werden, ohne dass es dabei beschädigt wird. Mit seiner kompakten Struktur kann es leicht an Automatisierungssysteme und viele Maschinen angepasst werden.



PES

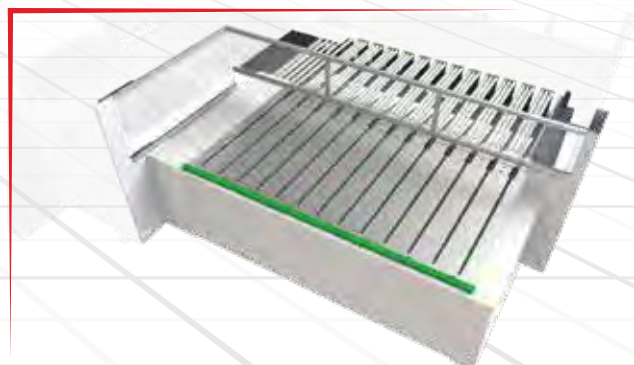
(Teil-Evakuierungssystem)

Das PES-System ist eine weitere Alternative für ein Teileentleerungssystem, das im Produktion eingesetzt werden kann.

Das Förderbandsystem ermöglicht die Förderung des gebogenen Teils aus der Maschine.

Sie führt die Teileentleerung in einem Winkel von 90° durch, also senkrecht zum Produktionsverlauf.

Mit der zusätzlichen Funktion PESD (Directly) können die Teile sowohl senkrecht als auch parallel zum Produktionsverlauf evakuiert werden.



BIEGEZENTRUM

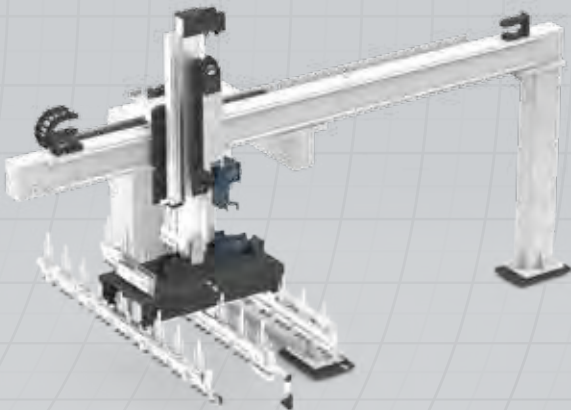
PPS

(Pick & Place-System)

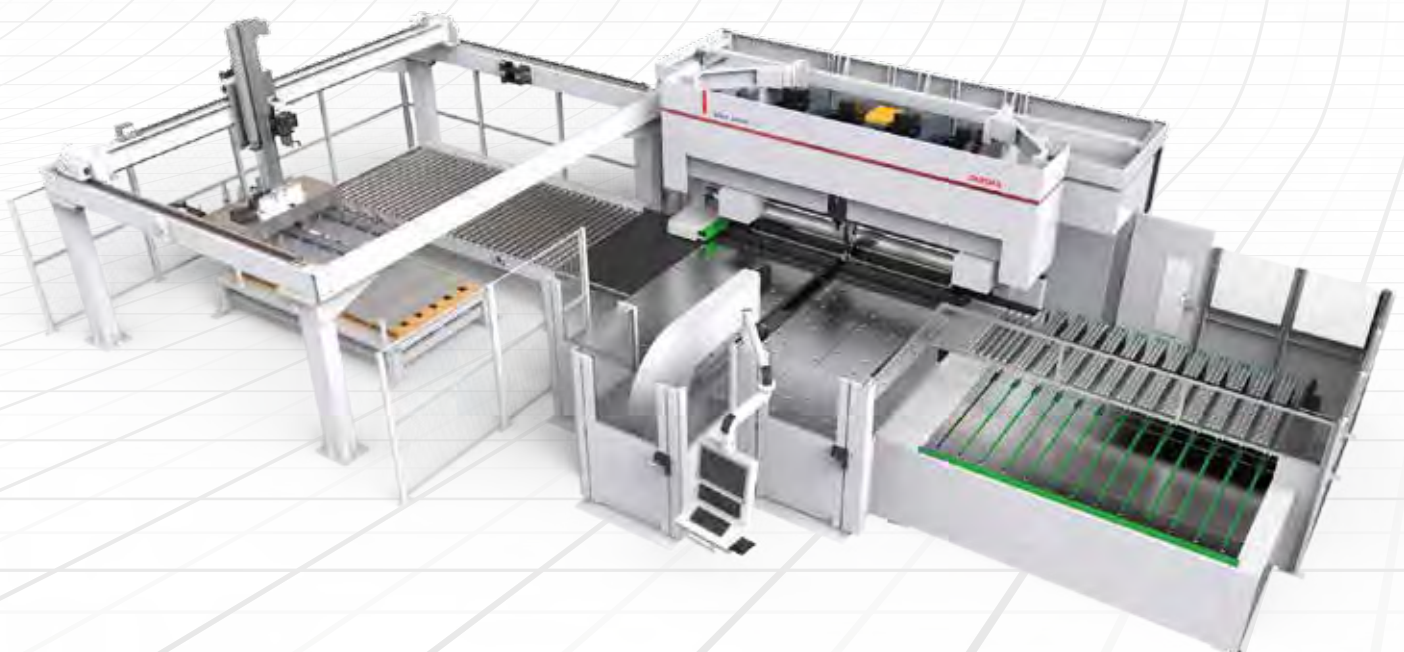
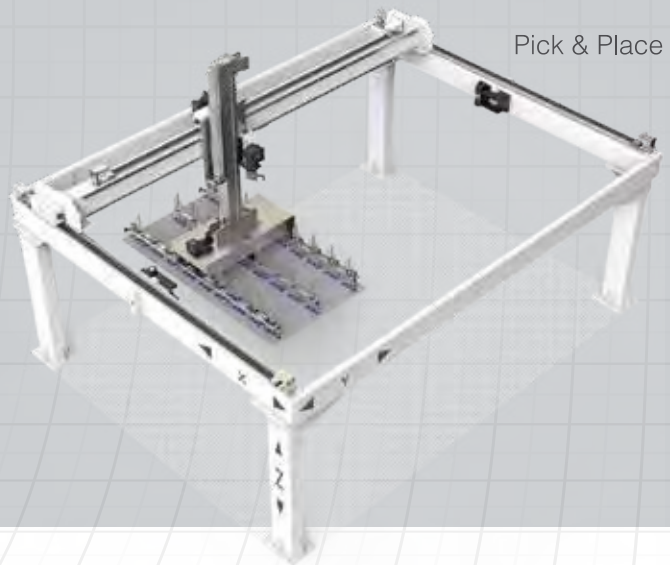
PPS ist eine Option für die automatische Beladung von Paletten. Bei der Beladung wird das Blech von der Palette genommen und auf dem Referenzförderer platziert.

Die Maschine PPS 2A hat zwei Bewegungsachsen; einer der Achsen verläuft horizontal und senkrecht zum Produktion und die andere Achse bewegt sich aufwärts und abwärts. Die Maschine PPS 3A hat drei Bewegungsachsen; einer der Achsen bewegt sich horizontal zum Produktion, die eine parallel und die andere Achse bewegt sich nach oben und nach unten. Es hat ein pneumatisches Blechtrennsystem und ein doppeltes Dickenmesssystem.

Pick & Place 2-Achsen



Pick & Place 3-Achsen



Benutzerfreundliche Schnittstelle und 2D-Simulation

Hinzufügung von neuen Aufgaben in die Aufgabenliste, Einstellung der Produktionsmenge und die Nacheinander Produktionsmöglichkeit von verschiedenen Teilen.

Programmspeicher über den Maschinenspeicher oder USB.

Möglichkeit, Programme anzuzeigen, die in einer Ordnerstruktur in den Maschinenspeicher abgespeichert wurden.

Anzeigemöglichkeit einer Vorschau vom Teil welches gebogen werden soll.

Die Augenblickliche Überwachung der Maschinen- und Biegesimulationen. Wechselmöglichkeit zwischen den Biegungen. Maschinenachsenpositionen können mit augenblicklicher Maschinensimulation überwacht werden.

Die Bearbeitung der Werkzeugkombinationen und die Möglichkeit eines augenblicklichen Vorschaus.

Augenblickliche Überwachung und Steuerung von Sensoren und Schaltern an der Maschine.

Die Bearbeitung, das Sichern und die die Ausführung von Parametern der Maschinenbewegung, Achsen, Montage u.Ä.



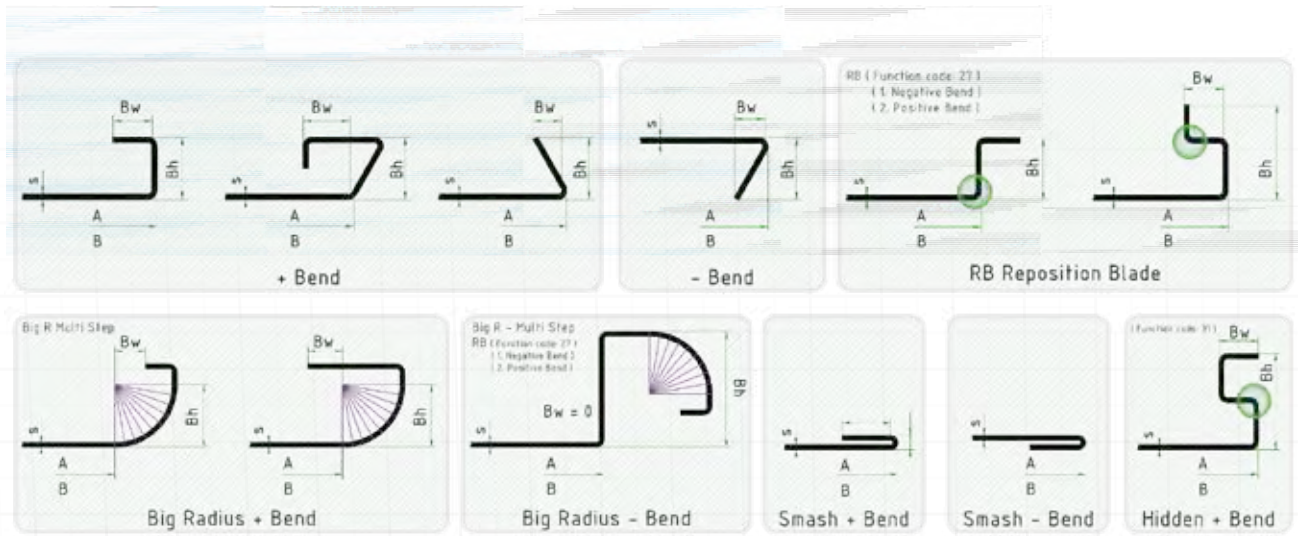
Augenblickliche Überwachung des ausgewählten Programms, des Produktionsstatus, der momentanen Geschwindigkeit und der Leistung der Maschine.

Verfolgung des zuletzt gebogenen Teiles über den Anzeigebildschirm.

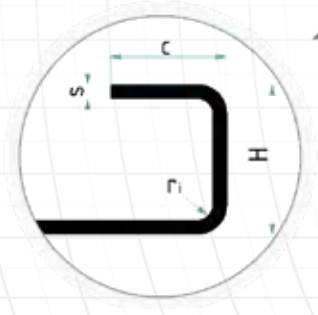
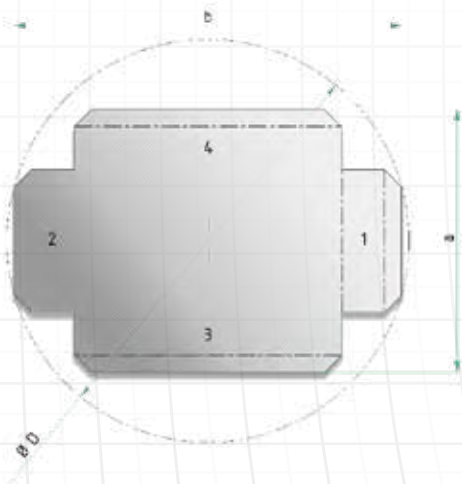
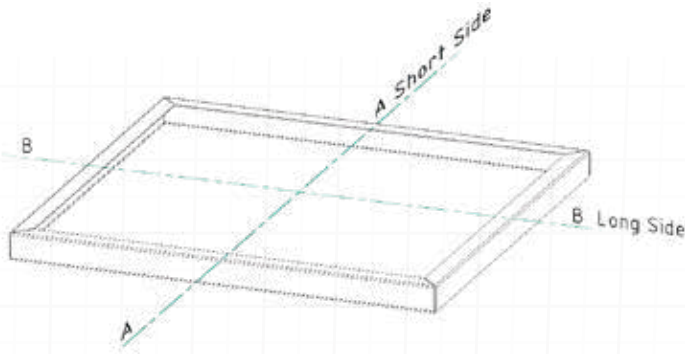
Das Abrufen der gebogenen Teile aus der Berichtseite.

Das Anzeigen der Details der gebogenen Teile. Maschinenalarme archivieren. Stoppursachen überprüfen

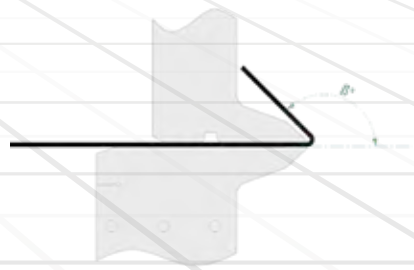
BIEGEZENTRUM



Die Produktion *ist jetzt Effektiver*



Obere Schere	e	mm	7,5
	f	mm	14
	g	°	36°
	j	mm	23,5
	s	mm	85
Untere Schere	u	mm	14
	q	mm	7,5
	w	mm	32
	z	°	32°
	y	mm	85
Obere Druckwerkzeuge	k	mm	55
	n	mm	15
	m	°	20°
Obere Druckwerkzeuge	r	mm	15
	p	mm	55
	v	°	20°



BIEGEZENTRUM

Standard & Optionale Ausrüstungen

Standard Ausrüstung

Standard Biege-und Spannvorkehrungen
CAD-CAM Software
Steuereinheit, Siemens Sinumerik 840 D SL Windows 7 Betriebssystem
Fernzugriffsfunktion
Network, Ethernet Verbindungen
Programmierung über die Steuereinheit
ATS – Automatisches Werkzeugwechsel
LUD - (Laden/ Entladeeinrichtung)
Zentriergerät
Standard Manipulator-Klemmen
Biegegruppe Bombiersystem
Spanngruppe Bombiersystem
Gebürsteter Arbeitstisch
USB Laufwerk
Klima im Schaltkasten
400 V Spannung
Sperrungssystem nach CE-Norm
Weltklasse-Elektrische Komponenten

Optional Equipment

LUS - Lade- und Entladesystem
AHD - Zusätzliches Haltergerät
ABD - Zusätzliches Biegegerät
PES - Teile-Evakuierungssystem
REFC - Förderer mit Referenz
PPS - Pick & Place System
OC - Over Clamp
NPF - Schmäler Teileleiter
ENG - Gravierer
Arbeitstisch (mit Bürste/mit Walzen)
Transformator
UPS (30 kVA 10 Min.)

Biegezentrum Technische Spezifikationen

Technische Spezifikationen		PB2	PB4
Maximale Biegelänge		mm	2250 2800
Blechlänge	min	mm	215
	max	mm	3048 3505
Maximale Biegebreite	min	mm	150
	max	mm	1524
Minimale Biegelänge	mit innerebiege	mm	350
	ohne innerebiege	mm	215
Maximale Blech Rotationskreis		mm	2600 3300
Minimum Biegbare Breite	Standard	mm	150
	mit Option	mm	120 (mit OC option)
Die erste biegun des Minimale Höhe			4 ÷ 5 mal die Dicke
Maximale Biegetiefe		mm	50
Maximale Biegehöhe		mm	254
Abstand zwischen den Biegemessern		mm	268
Min. innere Radius			1.5 ÷ 2 mal die Dicke
Maximaler Biegewinkel bei einem Hub		°	±135
Max. Zulässige Ebenheit des Rohlings		mm	10
Biegekraft		kN	320 500
Druckkraft		kN	550 1000
Max. Blechdicke	Stahl UTS 410 N/mm ²	mm	2,5 3,2
	rostfreier Stahl UTS 680 N/mm ²	mm	1,8 2,2
	Aluminium UTS 265 N/mm ²	mm	3,5 4
Minimale Blechdicke		mm	0,5
Durschnittlicher Verbrauch		kWh	3,75 4,5

Maschinencharakteristik	
Numerische Kontrolle	Siemens 840 D
Verriegelungsmechanismus für Werkzeuge	Servoelectrisch
krönende Biegeklinge	Servoelectrisch
Referenz-Pins-Steuerungl	Microschalter
Krönungshaltervorrichtung	Servoelectrisch
Haltervorrichtung Hauptbewegung	4 Stellglied
Manipulatorklemmen	Servoelectrisch
Negative Vergangenheitsbiegung	Standard
Automatischer Werkzeugwechsel	Standard
Achsbewegung	Servoelectrisch
Ein- Aus Bewegungen	Pneumatisch

BIEGEZENTRUM

**DIE PRODUKTION
IST JETZT
EFFEKTIVER**

Die Produktion *ist jetzt Effektiver*

SCHNELL IM SERVICE UND BEI ERSATZTEILEN

DURMA provides the best level of service and spare parts with qualified personnel and spare parts in stock. Our experienced and professional service personnel are always ready at your service. Our professional training and application enriched courses will give you an advantage to use our machinery.



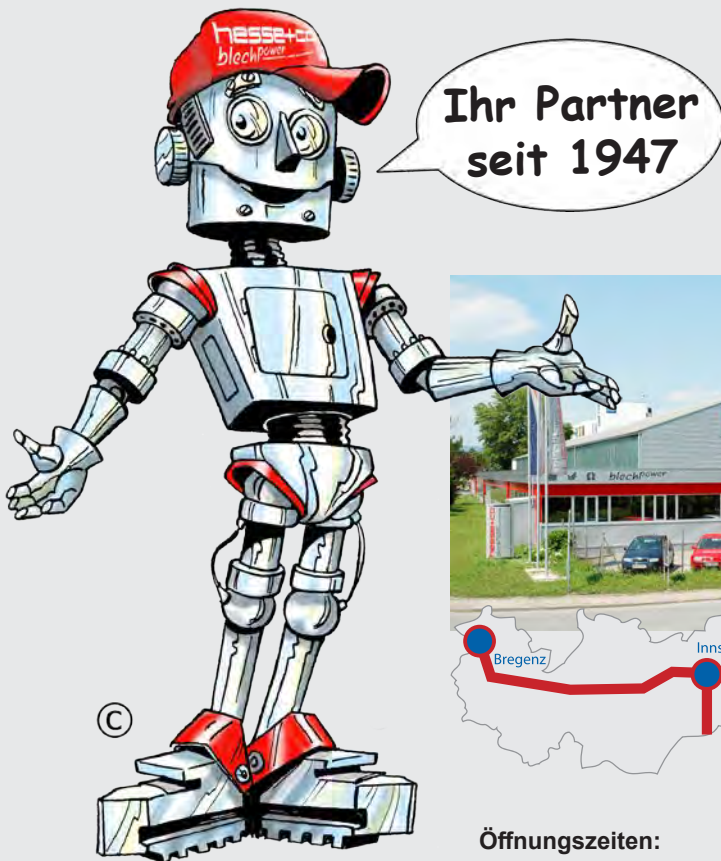
Vertrauen Sie auf über 70 Jahre Erfahrung!

Die Firma HESSE+CO wurde 1947 als Hersteller von Blechbearbeitungsmaschinen gegründet. Seit 1980 sind wir auf den Handel mit neuen sowie gebrauchten Blechbearbeitungs- und Werkzeugmaschinen spezialisiert. Wir haben ständig etwa 300 Maschinen in unserer 2.000 m² großen Ausstellungshalle, die nur 20 Minuten vom internationalen Flughafen Wien entfernt ist.

Trust in more than 70 years of experience!

HESSE+CO was established in 1947 as a manufacturer of sheet metal working machines. Since 1980 we are specialized in dealing with new and second hand sheet metal processing machines and machine tools. We always have approximately 300 machines available in our 2.000 m² showroom, which is located only 20 minutes from the Vienna International Airport, waiting for your inspection.

www.hesse-maschinen.com



Öffnungszeiten:

Mo - Do 8:00 - 16:30 Uhr
Fr 8:00 - 14:30 Uhr

HESSE+CO Maschinenfabrik GmbH
Industriezentrum NÖ-Süd
Straße 4 - Objekt 8
A-2351 Wiener Neudorf
AUSTRIA

hesse **hesse+co**
blechpower
maschinen und werkzeuge

Technische Änderungen, Irrtum und Druckfehler vorbehalten.
Gültig bis auf Widerruf.

Tel.: +43/2236/638 70-0
Fax: +43/2236/636 62
office@hesse-maschinen.com
www.hesse-maschinen.com
www.blechpower.com