

PBH

Hydraulische
Profilbiegemaschinen

PBM

Motorische
Profilbiegemaschinen

Serie



› Zuverlässig › Effizient › Ergonomisch › Leistungsfähig › Kosteneffektiv



Als Gesamtlieferant für die Blechbearbeitungsindustrie mit nahezu 70 Jahren Erfahrung, versteht und erkennt DURMA die Herausforderungen, Anforderungen und Erwartungen der Branche. Wir bemühen uns die immer höheren Anforderungen unserer Kunden durch kontinuierliche Verbesserung unserer Produkte und Prozesse bei der Erforschung und Umsetzung der neuesten Technologien zu befriedigen.

An unserem Standort mit drei Produktionsanlagen und einer Gesamtgröße von 150.000 m², kümmern sich 1000 Mitarbeiter um die Bereitstellung



DIE PRODUKTION IST JETZT EFFEKTIVER

qualitativ hochwertiger Fertigungslösungen, zum besten Preis-Leistungs-Verhältnis auf dem Markt. Von den Innovationen unseres Forschungs- und Entwicklungszentrums bis hin zur technischen Unterstützung unserer weltweiten Distributoren, haben wir alle eine gemeinsame Aufgabe: Ihr bevorzugter Partner zu sein.

Durmazlar Maschinen werden weltweit unter der Marke **DURMA** präsentiert.



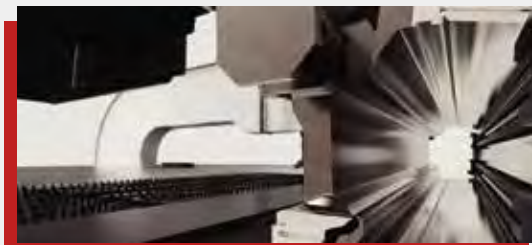
1

Hochtechnologische,
moderne
Produktionslinie



2

Top Qualitäts-
Komponenten



3

Hochqualitative
Maschinen, entworfen
im F&E Zentrum.

PBH & PBM

PBH Serie Profilbiegemaschinen

“Schnell, Präzise und einfach zu bedienen”

Der starke Maschinenrahmen besteht aus einer robusten Stahlschweißkonstruktion, die einen hohen Festigkeitsgrad bieten. Während mit großen Wellendurchmessern und Kugellagern Präzisionsbiegungen durchgeführt werden, wird die Flexibilität reduziert. Die starke Skelettstruktur und die Komponenten, die den weltweiten Standards entsprechen, sind langlebig. Das hohe Arbeitsmoment und die Geschwindigkeit ermöglichen kürzere Zykluszeiten. Hydraulische Einstellungen ermöglichen minimierte gerade Kanten.

Die nahezu reibungsfreien Schwingführungen ermöglichen niedrigen Energieverbrauch und geringe Wartungskosten. Die starken seitlichen Stützwalzen geben dem Material eine zusätzliche Führung.



Die Produktion *ist jetzt Effektiver*

- Schnell, zuverlässig
- Effiziente Zykluszeiten
- Benutzerfreundlich, einfach zu bedienen
- Erhöhte Effizienz
- Bis zu IPE 1000



PBH & PBM

PBH Serie Profilbiegemaschinen

■ PBH 60

Die PBH 60 wurde insbesondere für Profile, mit hoher Biegefestigkeit konzipiert. Daher wurde die Maschinenstruktur aus zertifiziertem hartem und dickem Stahl ausgeführt.

■ PBH 80-100-125

Diese wurden mit Spitzen Technologien, die den Kunden bei mittleren Serien-Biegungen eine maximale Zufriedenheit bietet, ausgestattet. Die Durma-Produktlinie bietet eine breite Palette von Lösungen. Zusätzlich kann jede Maschine und auch die entsprechenden Werkzeuge den Kundenbedürfnissen angepasst werden.



Die Produktion *ist jetzt Effektiver*

■ PBH 180-240-300-360-600

Diese bietet für schwere und Präzise Biegungen eine einfache Bedienung. Dadurch, dass alle Antriebswellen separat angetrieben werden, werden hohe Biege-Kräfte erreicht. Dank des erneuerten Stützsystem, verfügt sie über eine hohe Steifigkeit.

■ PBH-4 Spezielle Anwendung

Die Profil-Biegung mit 4 Walzen wurde für minimale Vorbiege-Stufen konzipiert.



PBH & PBM

■ Walzen-Schwingführungssystem

Die Wellen werden durch Lager, die es ermöglichen sich auf wie zwei unabhängige Achsen zu bewegen, geführt. Die Walzen nähern sich der Oberalze auf kurvigen Bahnen welche perfekte Anbiegeergebnisse und eine Minimierung der Rückfederung ermöglicht.



■ Leistungsstarkes Führungssystem

Die Wellen werden mit hochfesten Pendelrollenlagern gelagert. Dieses Lagersystem, welches geringere Schmierung erfordert, bewahrt die Präzision lange Jahre.



■ Wellenantriebssystem mit hohem Drehmoment

Das Wellenantriebssystem mit hohem Drehmoment sorgt dafür, dass die DURMA Profilbiegemaschinen das Blech in weniger Schritten bearbeitet. Während sich bei den PBH 60 und 125 Maschinen ein Planet-getriebe, hydraulischer Motor und Wellen, die mit einem Getriebesystem angetrieben werden befinden, Werden die PBH 180 und 600 Maschinen mit Wellen mit separaten Planet-getriebe, hydraulischem Motor und einem Getriebe-system angetrieben. Die leistungsstarke hydraulische Bremsanlage erlaubt es nicht, dass das Material zurück rutscht. Die Druckbegrenzungsventile schützen den Hydromotor und andere Komponenten vor Überlast und Spitzendruck.



■ Hochfeste Wellen und Walzen

Die Wellen und Walzen der DURMA PBH Maschine sind zertifiziert und wurden aus hochfestem Stahl, dessen Rissprüfung durchgeführt gefertigt wurden. Die Komponenten werden mit hoher Genauigkeit und Toleranz, ohne die Verursachung einer Kerbwirkung auf CNC Maschinen bearbeitet.



■ Seitenstützen

An beiden Seiten der Maschine befinden sich hydraulische Seitenstützen mit 3-Achsen. Diese werden durch ein Hydraulikzylinder-Antriebssystem mit vor-rück und Drehbewegung gesteuert. Die Seitenstütze, die an das zu biegende Profil kontinuierlich aufrecht und automatisch positioniert wird, ermöglicht eine einfache Bedienung. Das Seitenstützsystem ist für geeignet und ist ab dem Model PBH 60 Standard.



■ Digitalanzeige

Bei der Digitalanzeige können vordefinierte Werte für beide Walzen gespeichert werden. Bis zu 3 Positionen ermöglichen eine hohe Wiederholgenauigkeit.



■ NC Steuerung

Das NC Steuerungssystem bietet zusätzlich zur Standardausführung, manuelle und automatische Arbeitsmodus. Das NC Steuerungssystem verfügt über eine Kapazität für 2500 Programme mit maximal 100 Schritten.



■ Hydrauliksystem

Alle Bewegungen der Maschine werden von hydraulischen Komponenten durchgeführt. Die Präzision an allen Achsen, wird durch Ventile von weltweit führenden Herstellern mit einer High-Speed-Reaktionsfähigkeit erreicht. Die Druck-Sicherheits-Ventile, die gegen Spitzendruck und Überlastung verwendet werden, bieten für den Motor und für die weiteren Komponenten Schutz.

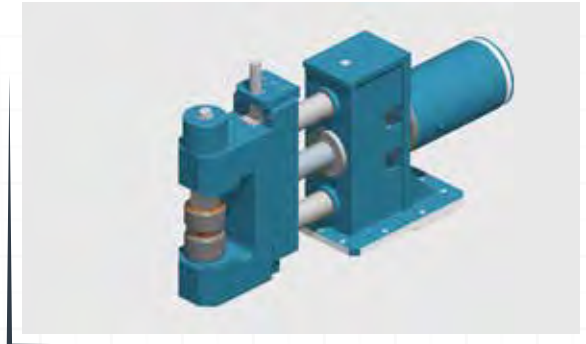


PBH & PBM

Eigenschaften der PBH Serie

■ Zieh-Vorrichtung

Mit der Verwendung einer speziellen Zieh-Vorrichtung, wird die Deformierung bei den I, H Profil Biegungen zum großen Teil reduziert.



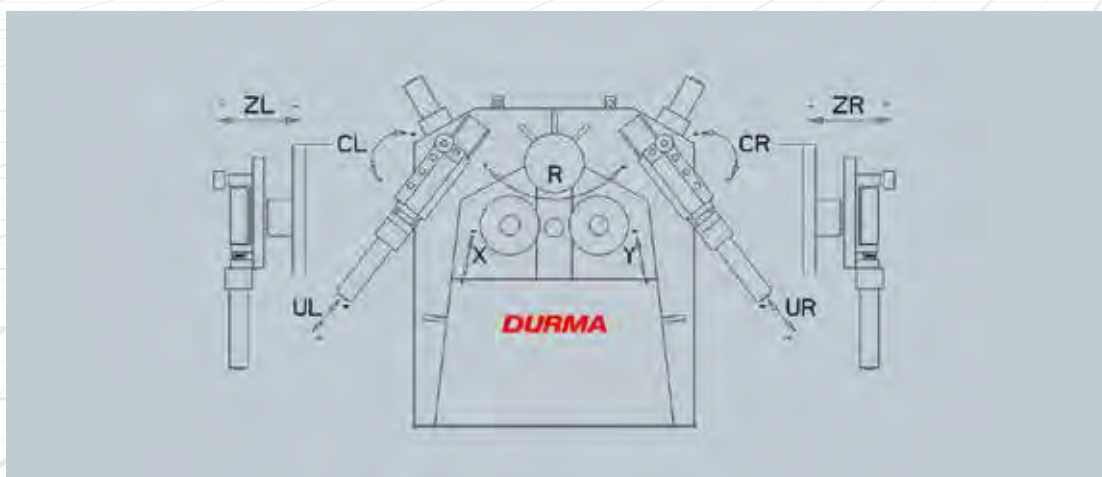
■ Spezielle Anwendung

Ein gerades Blech wird in einem Schritt in eine U Form gebracht, danach erfolgt die runde Biegung.



■ Spezielle Anwendung

Vorrichtung und Beistelltisch für spezielle und schwere Spiral-Biegungen



STANDARD UND OPTIONALE AUSRÜSTUNG

Standard Ausrüstung

CE

Digitale Steuerung (X, Y-Achse)

Wellen, die durch Planetengetriebe und Hydraulikmotoren angetrieben werden (PBH 80 und 125).

Obere und Seitenwellen, die durch 3 verschiedene Planetengetriebe und Hydraulikmotoren angetrieben

werden (PBH 180 und 600)

Seitenstützen für Winkelstahl

3 Achsen (Z, U, C) mechanische Seitenstützen (PBH 60)

3 Achsen (Z, U, C) Z Hydraulik Steuerung (PBH 80 - PBH 100) für Seitenstützen

3 Achsen (Z, U, C) voll Hydraulik Steuerung (PBH 125 und 600) für Seitenstützen

Separate und bewegliche

Steuerpult

Horizontalbetrieb

Vertikalbetrieb (PBH 60 und 125) Spannungsarmer Stahlrahmen

Elektrischer und hydraulischer Schutz gegen Überlastungen

1 Satz Standard gehärtete und aus Spezial-Stahl hergestellten Kugeln.

Optionale Ausrüstung

Digitale Steuerung für die Z-Achse,

Oberwellen Unterstützungssystem,

NC Steuersystem,

Einstellbare Dreh-

Geschwindigkeit,

Ölkühler.

Ölerhitzer

Spezielle Walzen (Rohr, Profil, Winkel)

Um bei der U-I-H Biegung die Deformationen zu verhindern

spezielle Vorrichtung

Spiral-Biege-Vorrichtung

PBH & PBM

Technische Details

NR	PROPROFIL	PBH 60		PBH 80		PBH 100		PBH 125		HINWEIS:
		Größen	Minimaler Innen Durchmesser	Größen	Minimaler Innen Durchmesser	Größen	Minimaler Innen Durchmesser	Größen	Minimaler Innen Durchmesser	
1		40x40 20x20	500 300	50x50 30x30	500 300	60x60 30x30	700 400	75x75 35x35	750 500	○
2		70x10 30x10	600 250	80x20 30x10	500 350	100x25 40x10	1500 400	120x25 50x10	1300 500	○
3		90x25 50x5	500 250	120x30 50x10	650 300	180x35 60x10	900 400	200x40 100x10	1200 500	○
4		60x7 20x3	600 250	80x9 30x4	1000 300	120x13 30x4	1200 400	130x14 30x4	1300 500	○
5		60x7 20x3	600 250	80x9 30x4	1000 300	100x11 30x4	1000 400	120x13 30x4	1200 500	○
6		60x7 20x3	800 250	80x9 30x4	1300 300	100x11 30x4	1300 400	100x12 30x4	1200 500	○
7		50x5 30x3	500 250	80x8 30x3	800 450	100x10 40x4	1400 700	120x12 50x5	1300 700	●
8		50x5 30x4	1000 350	80x8 30x3	1200 450	100x12 40x4	1600 700	100x10 50x5	1200 700	●
9		60x60x4	(1)	70x70x4	(1)	80x80x5	(1)	100x100x6	(1)	○ ●
10		80x40x3	(1)	80x40x4	(1)	100x50x6	(1)	140x40x3	(1)	○ ●
11		Ø40 Ø20	500 300	Ø50 Ø20	500 350	Ø70 Ø30	800 400	Ø85 Ø40	850 500	●
12		Ø60.3x3.9 Ø21.3x2.7	600 250	Ø88.9x4 Ø26.9x2.6	1000 300	Ø114.3x4.5 Ø33.7x3.2	1600 450	Ø5"x5 Ø11/4"x3.2	1500 500	●
13		Ø60x2 Ø20x1	600 250	Ø100x2,5 Ø20x1	1300 300	Ø120x2.5 Ø30x2	1400 400	Ø140x3 Ø40x2	1500 500	●
14		UPN 80 UPN 30	550 250	UPN 120 UPN 30	850 300	UPN 160 UPN 30	800 400	UPN 220 UPN 40	1000 500	○ ●
15		UPN 80 UPN 30	800 250	UPN 120 UPN 30	1000 450	UPN 160 UPN 30	1000 400	UPN 220 UPN 40	1200 500	○ ●
16								UPN 100 UPN 50	8000 (1) 2000 (1)	● ▲
17		IPE 80	600	IPE 120	600	IPE 180 IPE 80	1000 500	IPE 200 IPE 80	1000 500	○ ●
18								IPE 120 IPE 80	2500 (1) 1000 (1)	● ▲
19						HEA 120 HEB 100	1000 1200	HEA 140 HEB 120	1200 1300	○ ●
20								HEA 120 HEB 100	4000 (1) 3000 (1)	● ▲
Wellendurchmesser		mm	Ø60	Ø85	Ø110 - Ø100	Ø140 - Ø120				
Kugel Durchmesser		mm	Ø177	Ø247	Ø315	Ø380				
Motorleistung		kW	3+1.5	7.5	11	15				
Rotier-Geschwindigkeit		m/sek.	5	7	8	9				
Gewicht		kg	950	2350	3360	4600				
Länge		mm	1160	1580	1750	1850				
Breite		mm	1000	1200	1340	1550				
Höhe		mm	1175	1410	1650	1685				

(1) Kann entsprechend der deformierungen variieren. ○ Standard Walzen ● Spezielle Walzen ▲ Spezielle Vorrichtung
Werte basieren auf die 240 N/mm² Stahlfluss Grenze

Die Produktion *ist jetzt Effektiver*

NR	ROFIL-TYP	PBH 180		PBH 240		PBH 300		PBH 360		PBH 500		PBH 600		HINWEIS:
		Größen	Minimaler Innen Durchmesser	Größen	Minimaler Innen Durchmesser	Größen	Minimaler Innen Durchmesser	Größen	Minimaler Innen Durchmesser	Größen	Minimaler Innen Durchmesser	Größen	Minimaler Innen Durchmesser	
1		90x90	1300	110x110	1500	150x150	2200	200x200	2500	240x240	2500	300x300	2800	○
2		150x30	1000	175x40	1200	250x60	2000	300x80	3000	400x60	2800	500x110	3000	○
3		250x40	1000	350x50	900	450x70	1000	500x100	1800	650x100	1800	900x150	2000	○
4		150x15	1400	160x20	1500	200x28	2000	200x28	1600	200x28	1600	200x28	1600	○●
5		150x15	1300	160x20	1500	200x28	2000	200x28	1500	200x28	1500	200x28	1300	○●
6		130x15	1800	150x20	2000	200x20	2800	200x28	2300	200x28	2300	200x28	2000	○●
7		150x15	1200	160x20	1600	200x28	2300	200x28	1800	200x28	1800	200x26	1300	●
8		130x15	1400	150x20	1600	200x20	2300	200x28	2000	200x28	2000	200x26	1500	●
9		120x120x8	(1)	150x150x8	(1)	200x200x10	(1)	300x300x12	(1)	400x400x15	(1)	500x500x20	(1)	○●
10		180x70x8	(1)	200x75x8	(1)	200x150x10	(1)							○●
11		Ø100	1000	Ø130	1600	Ø170	1800	Ø220	2300	Ø260	2000	Ø360	3000	○●
12		Ø170x6	2800	Ø220x8	2800	Ø300x10	4000	Ø406x12,7	8000	Ø500x15	16500	Ø610x17,5	25000 (1)	●
13		UPN 300	1400	UPN 360	1400	UPN 500	2250	UPN 600	1500	UPN 1000	4000	UPN 1000	3500	○●
14		UPN 300	1700	UPN 360	1600	UPN 500	2600	UPN 600	1500	UPN 1000	4000	UPN 1000	3500	○●
15		UPN 160	10000 (1)	UPN 200	12000 (1)	UPN 260	10000 (1)	UNP 320	20000 (1)	UNP 400	40000 (1)	UPN 600	85000 (1)	●▲
16		IPE 300	1400	IPE 360	1500	IPE 500	2000	IPE 600	2000	IPE 1000	5000	IPE 1000	5000	○●
17		IPE 160	4000 (1)	IPE 200	5000 (1)	IPE 300	13000 (1)	IPE 360	20000 (1)	IPE 550	20000 (1)	IPE 600	26000 (1)	●▲
18		HEA 180 HEB 120	1200 1200	HEA 240 HEB 200	1500 1500	HEA 320 HEB 280	2500 2000	HEA 600 HEB 500	3000 3000	HEA 1000 HEB 1000	6000 8000	HEA 1000 HEB 1000	5000 7000	○●
19		HEA 120	4000 (1)	HEA 180	4500 (1)	HEA 220	10000 (1)	HEA 360	35000 (1)	HEA 550	40000 (1)	HEA 600	40000 (1)	●▲
20		HEB 120	3000 (1)	HEB 160	3200 (1)	HEB 200	6000 (1)	HEB 340	15000 (1)	HEB 500	30000 (1)	HEB 550	40000 (1)	●▲
Wellendurchmesser	mm	Ø180 - Ø160		Ø240 - Ø220		Ø300 - Ø280		Ø360		Ø360		Ø420 - Ø400		
Kugeldurchmesser	mm	Ø460		Ø550		Ø740		Ø780		Ø800		Ø800		
Motorleistung	kW	30		37		55+15		77		90		120		
Rotier-Geschwindigkeit	m/sek.	7		6		5		5		5		7		
Gewicht	kg	8600		16000		24000		45000		55000		78000		
Länge	mm	2500		2900		3850		6000		6500		6100		
Breite	mm	2000		2300		3050		5000		5300		5150		
Höhe	mm	1900		2150		2800		3500		3750		4300		

(1) Kann entsprechend der deformierungen variieren. ○ Standard Walzrollen ● Spezielle Walzrollen ▲ Spezielle Vorrichtung
Werte basieren auf die 240 N/mm² Stahlfluss Grenze

PBH & PBM

PBM Serie Profil Biegemaschinen

Motorisches Profilbiegen



Technische Details

NR	PROFIL-TYP	PBM 30		PBM 50		PBH 45		HINWEIS:
		Größen	Minimaler Innen Durchmesser	Größen	Minimaler Innen Durchmesser	Größen	Minimaler Innen Durchmesser	
1		30x30 10x10	650 200	35x35 20x20	1200 400	35x35 15x15	600 300	○
2		50x10 20x6	700 300	60x10 30x10	800 350	60x10 20x10	600 300	○
3		80x15 30x6	700 500	100x15 50x10	750 500	80x15 50x20	600 450	○
4		50x6 20x3	600 400	60x7 30x4	900 500	50x6 20x3	650 300	○ ●
5		50x6 20x3	600 400	60x7 30x4	900 500	50x6 20x3	650 300	○ ●
6		50x6 20x3	700 400	60x7 30x4	1000 500	50x6 20x3	800 300	○ ●
7		40x5 30x4	500 350	50x5 40x4	850 500	50x6 30x3	600 400	● ◆
8		40x5 30x4	600 400	50x5 40x4	1200 800	50x6 30x3	900 600	● ◆
9		40x40x3	(1)	60x60x3	(1)	45x45x3	(1)	○ ●
10		50x30x3	(1)	50x40x3	(1)	60x30x3	(1)	○ ●
11		Ø30 Ø10	650 200	Ø35 Ø15	800 300	Ø35 Ø20	600 300	●
12		Ø48,3x3,2 Ø13,5x2	800 300	Ø48,3x3,2 Ø17,2x2	650 350	Ø60,3x2,9 Ø21,3x2	1000 350	●
13		Ø60x1,5 Ø20x1,5	1000 550	Ø70x2 Ø30x2	1200 500	Ø60x2 Ø30x2	1000 450	●
14		UPN 50	450	UPN 60	600	UPN 80 UPN 30	800 400	●
15		UPN 50	550	UPN 60	750	UPN 80 UPN 30	1200 600	●
Wellendurchmesser	mm	Ø30		Ø50		Ø45		
Kugel Durchmesser	mm	Ø150		Ø165		Ø162		
Motorleistung	kW	0.75		1.5		1.5+ 075		
Rotier-Geschwindigkeit	m/sek.	3.6		3.6		3.9		
Gewicht	kg	200		385		600		
Länge	mm	800		930		1000		
Breite	mm	700		730		700		
Höhe	mm	1200		1400		1380		

(1) Kann entsprechend der deformierungen variieren. ○ Standard Walzen ● Spezielle Walzen ▲ pezielle Vorrichtung
Werte basieren auf die 240 N/mm² Stahlfluss Grenze

PBH & PBM

STANDARD UND OPTIONALE AUSTRÜSTUNG

Standard Ausrüstung

CE

1 Satz Standard gehärtete und aus Spezial- Stahl hergestellte

Walzen

Manuelle Seitenstützen

Vertikaler und horizontaler Betrieb

Fußpedal mit Not-Aus Taster

Antrieb der Unterwalzen über Motor und Getriebe

Stahl-Guss Gehäuse

Separates und bewegliches Steuepult (PBH 45)

Antrieb der Ober .- und Unterwalzen über Motor und Getriebe (PBH45)

Hydraulische Zustellung der Oberwalze (PBH 45)

Digitalanzeige für die obere Walze (PBH 45)

Bremsmotor (PBH 45)

Optionale Ausrüstung

Stangenverdrehrichtung (PBM30-50)

Digitalanzeige (PBM30-50)

Einphasenmotor (PBM30-50)

Spezielle Seitenstützen für Winkelstahl

Spezielle Walzen (Rohr, Profil, Winkel)

Die Produktion *ist jetzt Effektiver*

SCHNELL IM SERVICE UND BEI ERSATZTEILEN

DURMA provides the best level of service and spare parts with qualified personnel and spare parts in stock. Our experienced and professional service personnel are always ready at your service. Our professional training and application enriched courses will give you an advantage to use our machinery.



Vertrauen Sie auf über 70 Jahre Erfahrung!

Die Firma HESSE+CO wurde 1947 als Hersteller von Blechbearbeitungsmaschinen gegründet. Seit 1980 sind wir auf den Handel mit neuen sowie gebrauchten Blechbearbeitungs- und Werkzeugmaschinen spezialisiert. Wir haben ständig etwa 300 Maschinen in unserer 2.000 m² großen Ausstellungshalle, die nur 20 Minuten vom internationalen Flughafen Wien entfernt ist.

Trust in more than 70 years of experience!

HESSE+CO was established in 1947 as a manufacturer of sheet metal working machines. Since 1980 we are specialized in dealing with new and second hand sheet metal processing machines and machine tools. We always have approximately 300 machines available in our 2.000 m² showroom, which is located only 20 minutes from the Vienna International Airport, waiting for your inspection.

www.hesse-maschinen.com

