

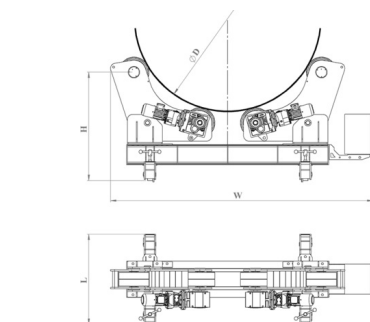
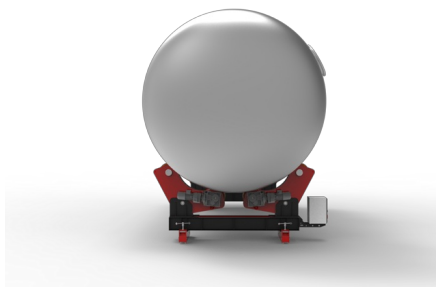
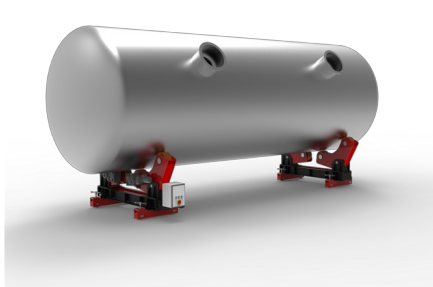
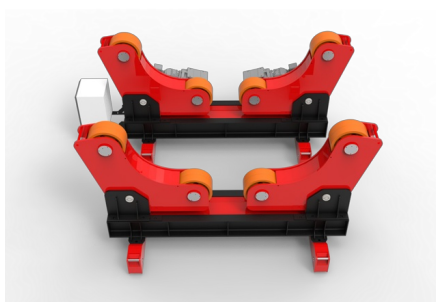
Selbstausrichtende Drehvorrichtungen YKSROT 020

Modell	YKSROT 020
Marke	<u>YKS</u>
Zustand	neu
Traglast	20000 kg
Ursprungsland	Türkei

🕒 ca. 3-6 Wochen ab Auftragserteilung

€ 16.000,00

Leasing*: € 307,20



Allgemeine Leistungsdaten

Traglast	20000 kg
Traglast pro Einheit	10000 to
Min. Durchmesser	900 mm
Max. Durchmesser	4500 mm
Rollendurchmesser	300 mm
Rollenbreite	2 x 70 mm

Abmessungen und Gewicht

Beschreibung

Drehvorrichtungen werden branchenübergreifend eingesetzt um die Produktion zu erleichtern und die Montage von Tanks, Fässern sowie Druck- und Zylinderbehältern aller Art und Größe zu vereinfachen.

Sie steigern Geschwindigkeit und Effizienz sowohl bei automatischen als auch bei manuellen Schweißprozessen indem sie die Produktivität steigern und gleichzeitig zusätzliche Arbeitsschritte und den Kraneinsatz minimieren.

Sie ermöglichen dem Bediener die Steuerung aller Funktionen, einschließlich der Drehung im und gegen den Uhrzeigersinn, mit außergewöhnlich sanfter und präziser Geschwindigkeitsregelung.

Rollenmaterial: Polyurethan

Standarddrehvorrichtungen decken derzeit Tragfähigkeiten von 5 bis 150 to ab.

Auf Anfrage kann die Kapazität auf bis zu 250 to erweitert werden.

Weitere Informationen

Prospekte

- [Katalog YKS Schweißdrehtische und Behälterdrehvorrichtungen](#)

Hinweise

Preise ab Standort, exkl. Mwst.

Es gelten die [Allgemeinen Lieferbedingungen](#) des Fachverbandes der Maschinen- und Stahlbauindustrie Österreichs.

Wir verkaufen ausschließlich unter Eigentumsvorbehalt, die Ware bleibt bis zur vollständigen Bezahlung unser uneingeschränktes Eigentum.

Preisänderungen und Irrtum vorbehalten.

* Monatliche Nettoleasingrate, Leasingdauer 60 Monate, keine Anzahlung, 5% Restwert, vorbehaltlich positiver Bonitätsprüfung. Es gelten die Leasingkonditionen der [GRENKELEASING GmbH](#) . Gültig für Leasingnehmer mit Sitz in Österreich.