

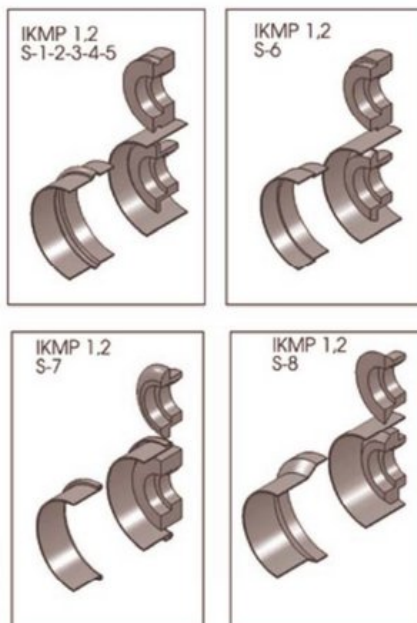
Motorische Sickenmaschine IKMP 1,2

Modell	IKMP 1,2
Marke	<u>HESSE by ISITAN</u>
Zustand	neu
Baujahr	2026
Max. Blechstärke - Baustahl	1.2 mm
Lagernummer	90202
Ursprungsland	Türkei

⌚ Mai 2026, Zwischenverkauf vorbehalten

€ 3.100,00

STANDARD ROLLS for IKMP and IKM





Originalfoto



Originalfoto



Originalfoto



Originalfoto

Allgemeine Leistungsdaten

Max. Blechstärke - Baustahl	1.2 mm
Ausladung	100 mm
Wellenlänge	140 mm
Werkzeuganzahl	8 Stk.
Walzendurchmesser	62 mm
Motor	0.75 kW
Drehzahl	32 1/min

Abmessungen und Gewicht

Länge	900 mm
Breite	450 mm
Höhe	1350 mm
Gewicht	135 kg

Beschreibung

Stabiler Gußkörper

Motor mit Bremse

Fußpedal

Verstellbare Unterwalze

8 Walzensätze

Untergestell

Betriebsanleitung in DEUTSCH oder ENGLISCH

Weitere Informationen

Prospekte

- [Isitan IKMP 1,2](#)
- [Isitan Katalog 2025](#)

Hinweise

Preise ab Standort, exkl. Mwst.

Es gelten die [Allgemeinen Lieferbedingungen](#) des Fachverbandes der Maschinen- und Stahlbauindustrie Österreichs.

Wir verkaufen ausschließlich unter Eigentumsvorbehalt, die Ware bleibt bis zur vollständigen Bezahlung unser uneingeschränktes Eigentum.

Preisänderungen und Irrtum vorbehalten.