



EUROSTAMP TOOLING
Italienische Exzellenz

ABKANTWERKZEUGE
UND ZUBEHÖR





EUROSTAMP TOOLING Italienische Exzellenz

Eurostamp Tooling ist Qualität, Kompetenz und Präzision.

Seit 1970 produzieren wir außerordentlich präzise Werkzeuge und bieten extrem hochwertige Lösungen für all jene Kunden, die ständig ein Höchstmaß an Leistung und Zuverlässigkeit benötigen.

WER SIND WIR

Seit 1970 sind wir stolz darauf, leistungsstarke, zuverlässige Biegewerkzeuge und Geräte zu produzieren und zu vermarkten, die sich durch höchste Qualitätsstandards auszeichnen. Unser High-Tech-Werkzeugmaschinenpark und ein breites Verfügbarkeitslager ermöglichen uns, jeden Bedarf und spezielle Anforderungen zu erfüllen.

Unsere Werkzeuge sind aus einer speziellen Kohlenstoffstahl-Legierung und Spezialstählen hergestellt, alle italienischer Herkunft. Die Arbeitsflächen der Werkzeuge sind induktiv gehärtet 55-60HRC die eine lange Lebensdauer garantieren.

Wir bieten eine breite Palette an Zubehör für Abkantpresse: Ober- und Unter Adapter, manuelle und pneumatische Schnellspannsysteme. Unser technischer Büro ist in der Lage, maßgeschneiderte Biegeprojekte, kurzfristig und genau zu studieren.

Eurostamp Tooling,
italienische Exzellenz

UNSERE PHILOSOPHIE

Eurostamp Tooling ist ein Unternehmen mit italienischen Herz und einer internationalen Seele, das sich ausschließlich auf die Herstellung und Entwicklung von Biegewerkzeugen spezialisiert hat, ein Sektor, in dem wir die höchste Technologie entwickelt haben. Unsere Produktionswerte sind: Liebe zum Detail, Präzision und sorgfältige Kontrolle der Qualität.

Prinzipien, die neben der Wahl der besten Rohstoffe, Investitionen in Ausrüstung und große Lagerräume, sowie die ständige Aufmerksamkeit für die Forschung und Ausbildung, gehören.

Wir konzentrieren uns stark auf die Ausbildung von Technikern und Produktionsmitarbeitern, investieren ständig in Forschung und Entwicklung, weil wir fest überzeugt sind, dass es die beste Lösung ist, alle Erwartungen und die Zufriedenheit unserer Kunden zu erfüllen.

Das Verkaufsteam und das technische Personal unterstützen den Kunden bereits bei den Anfragen, um gemeinsam die effizienteste und leistungsfähigste Lösung zu finden.

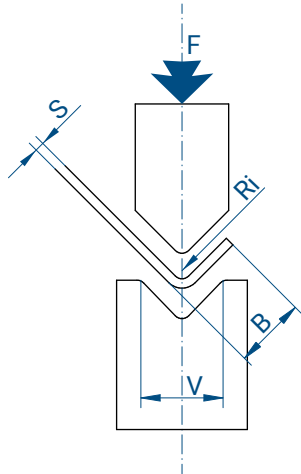


KOMPETENZ

Unser qualifizierter Staff kontrolliert jede Produktionsphase, von der Auswahl der Legierungen und Rohstoffe bis hin zum Fräsen, Härten und Schleifen jedes Einzelstücks. Wir verwenden 100% italienischen Stahl, um maximale Präzision und hochwertige mechanische Eigenschaften zu garantieren.



BERECHNUNG DER BIEGEKRAFT BEIM LUFTKANTEN

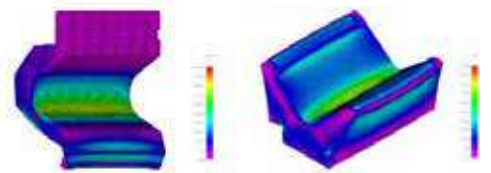


S	Materialstärke in mm	Ri	Innenradius
V	V-Öffnung	R	Aluminium 20-25 Kg/mm ²
F	Presskraft in T/m	R	Stahl 40-45 Kg/mm ²
B	Kürzester Schenkel	R	Edelstahl 65-70 Kg/mm ²

$$F = \left| \frac{S^2 \times 2 \times R}{1.4 \times V} \right| = \dots \text{ ton/m}$$

VERHÄLTNIS MATERIALSTÄRKE / V-ÖFFNUNG

S	Materialstärke in mm	0,5-2,5	3-8	9-10	12 oder mehr
V	V-Öffnung	6 S	8 S	10 S	12 S



BIEGETABELLE LUFTBIEGEN - BLECHSTAHL

S	mm	0,5	0,6	0,8	1	1,2	1,5	2	2,5	3	4	5	6	8	10	12	15	20	25	30	
6	4	1	3	4	7	11	16														
8	5,5	1,3	4	5	8	12	17														
10	7	1,6		4	7	10	15	27													
12	8,5	2			6	8	13	22	35												
16	11	2,6				6	9	17	26	38											
20	14	3,3					8	13	21	30	54										
25	17,5	4						11	17	24	42	67									
32	22	5							13	19	34	52	75								
40	28	6,5								15	27	42	60	107							
50	35	8									21	33	48	85	134						
63	45	10										26	38	68	105						
80	55	13											30	53	85	120					
100	71	16												43	67	96	150				
125	89	20													53	78	120	215			
160	113	26														60	95	170	265		
200	140	33															75	135	210	300	
250	175	41																108	170	240	
320	226	53																	85	130	190
V	B	Ri																			F

BIEGETABELLE LUFTBIEGEN - EDELSTAHL

S	mm	0,5	0,6	0,8	1	1,2	1,5	2	2,5	3	4	5	6	8	10	12	15	20	25	30		
6	4	1	5	6	11	17	25															
8	5,5	1,3		6	8	12	19	26														
10	7	1,6			6	11	16	23	42													
12	8,5	2				9	12	20	34	54												
16	11	2,6					9	14	26	40	59											
20	14	3,3						12	20	33	47	84										
25	17,5	4							17	26	37	65	104									
32	22	5								20	30	53	81	117								
40	28	6,5									23	42	65	93	166							
50	35	8										33	51	75	132	208						
63	45	10											40	59	106	163						
80	55	13												47	82	132	187					
100	71	16													67	104	149	233				
125	89	20														82	121	187	334			
160	113	26															93	148	264	412		
200	140	33																117	210	327	467	
250	175	41																	168	264	373	
320	226	53																		132	202	296
V	B	Ri																			F	





EUROSTAMP TOOLING
Italienische Exzellenz

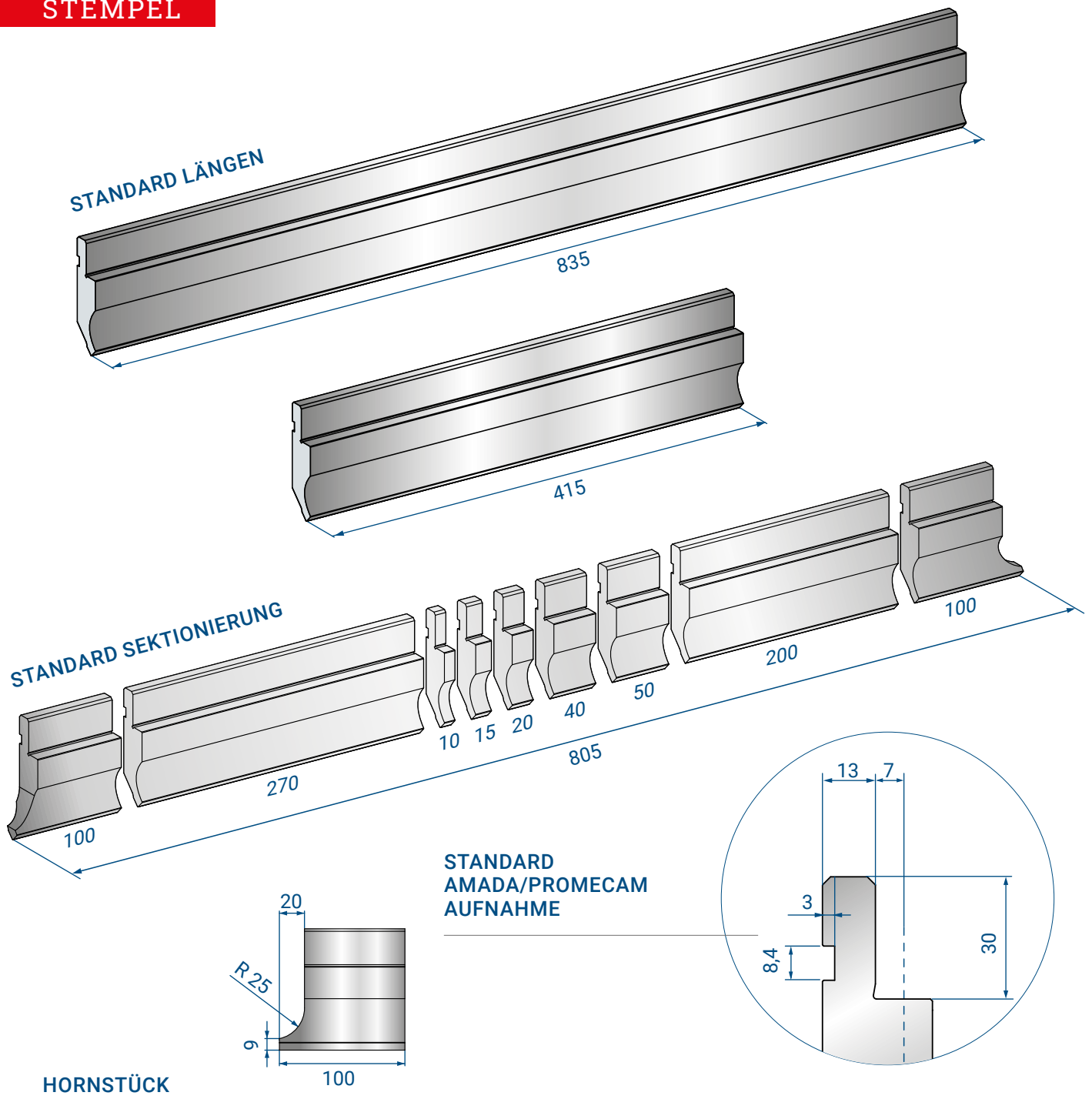
AMADA PROMECAM STYLE EUROPEAN STYLE

**Diese Ober- und Unterwerkzeuge können auf folgende
Abkantbänke montiert werden:**

ACL, Accurpress, AM Machinery, Amada, Atlantic, Adira, Baykal, BL,
Boschert, Boutillon, Bystronic-Beyeler Euro-B, Coastone, Colgar,
Dener, Deratech, Durmazlar, Ermaksan, Farina, Gade, Gasparini,
Gizelis, Haco, Hindustan, Iturrospe, Jfy, JMT, LFK, Metfab, MVD,
Oriance, Prima Power, Promecam, Rico, Salvagnini, Schiavi, SMD,
Sorg, Somo, Vicla, Vimercati, Warcom, Yangli, Yawei, Ysd, ecc.

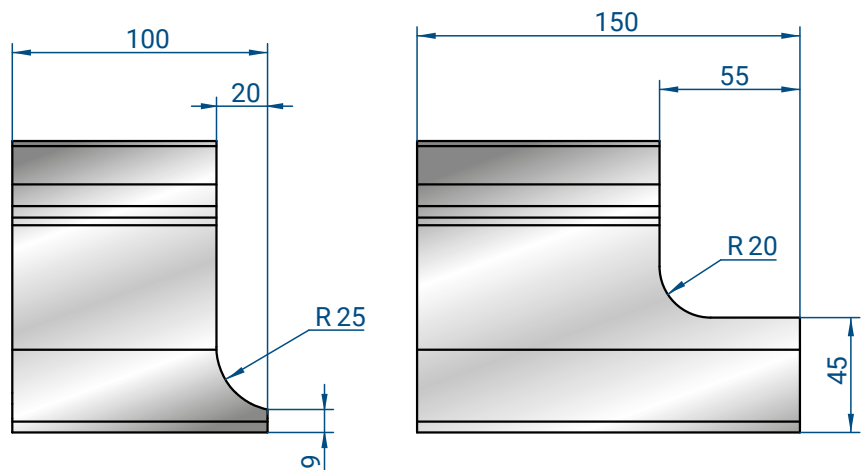




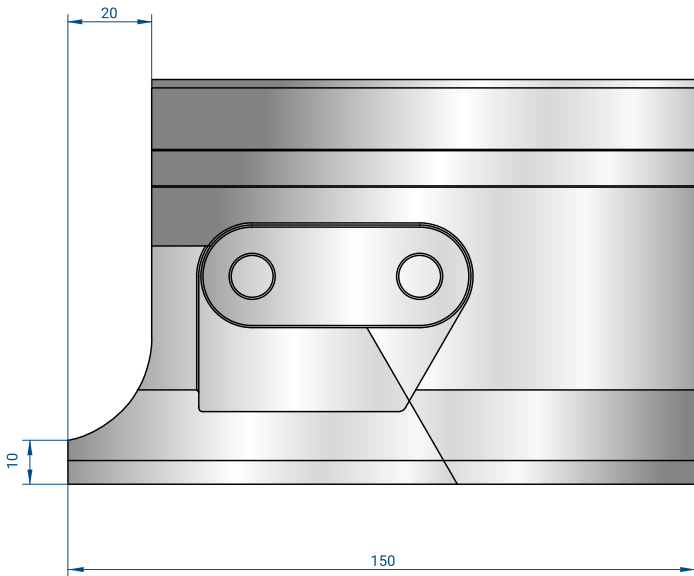


WERKZEUGÄNDERUNGEN AUF ANFRAGE

SONDER HORNSTÜCKE



BEWEGLICHE HORNSTÜCKE



STEMPEL

BEWEGLICHE HORNSTÜCKE

1011 1011S

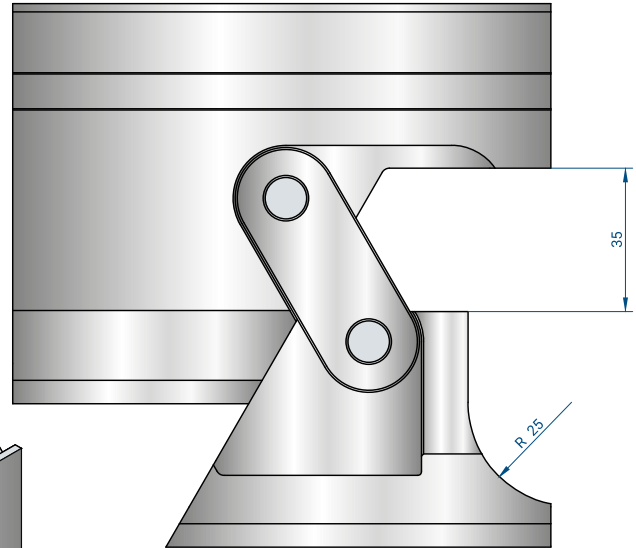
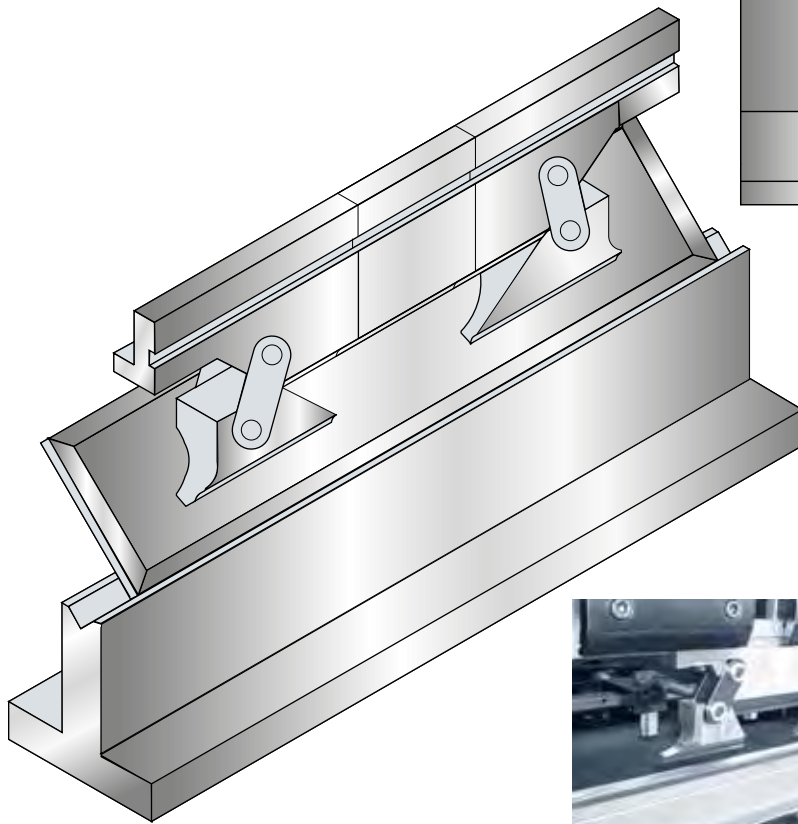
2x150	858,00	3,5 kg
-------	--------	--------

1065 1065S

2x150	832,00	3,5 kg
-------	--------	--------

1047 1047S

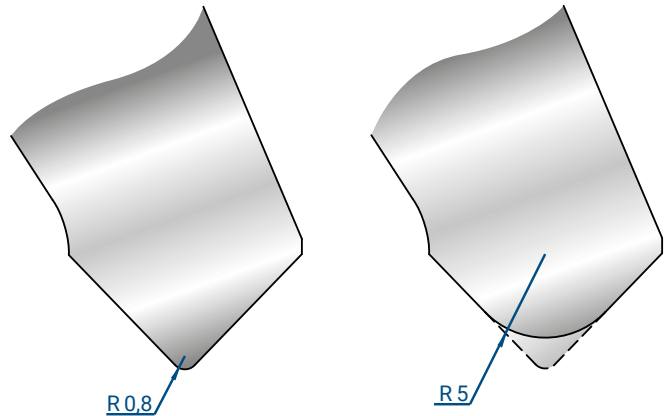
2x150	1.265,00	4,0 kg
-------	----------	--------

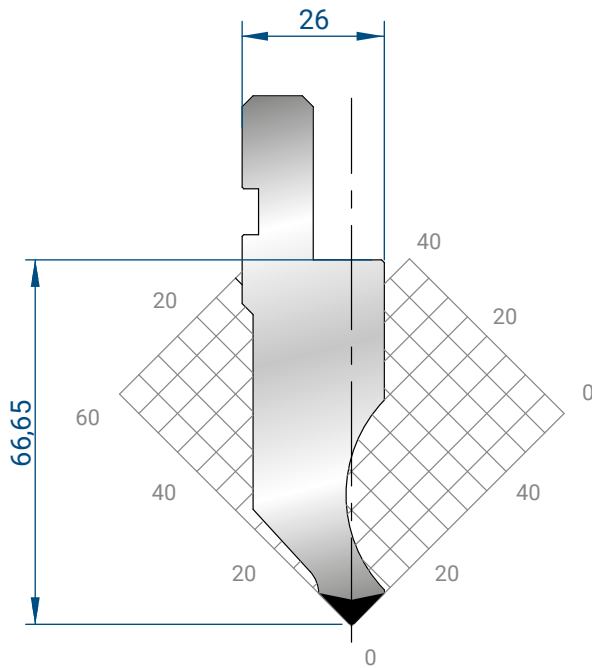


SONDER SEKTIONIERUNG



RADIENÄNDERUNG

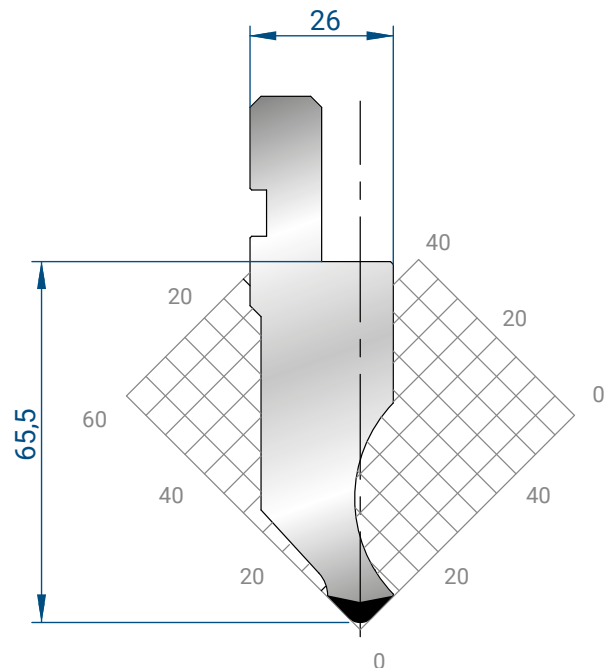




1011

Mat = C45
 H = 66.65
 Max T/m = 100
 $\alpha = 88^\circ$
 R = 0.8

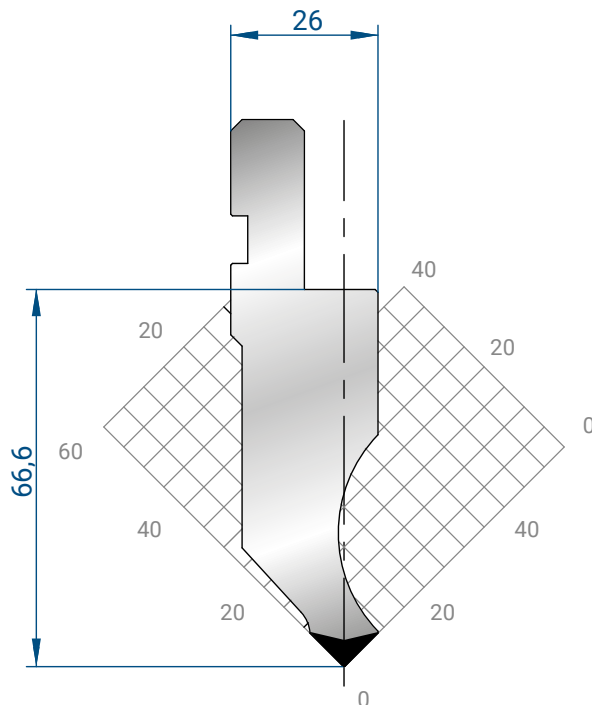
835 mm	110,00 €	11,0 kg
415 mm	63,00 €	5,0 kg
805 mm SEKTIONIERT	209,00 €	11,0 kg



1012

Mat = C45
 H = 65.50
 Max T/m = 100
 $\alpha = 88^\circ$
 R = 3

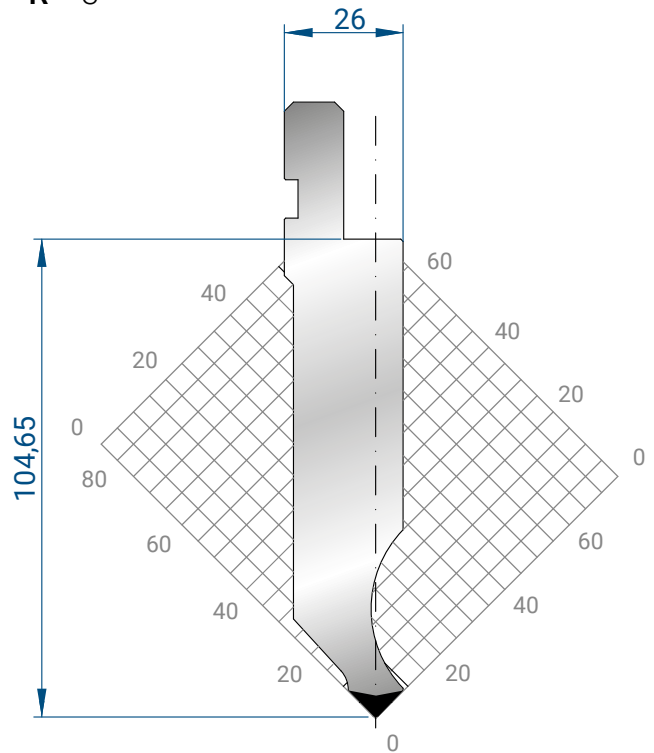
835 mm	127,00 €	11,0 kg
415 mm	73,00 €	5,0 kg
805 mm SEKTIONIERT	217,00 €	11,0 kg



1065

Mat = C45
 H = 66.60
 Max T/m = 100
 $\alpha = 88^\circ$
 R = 0.25

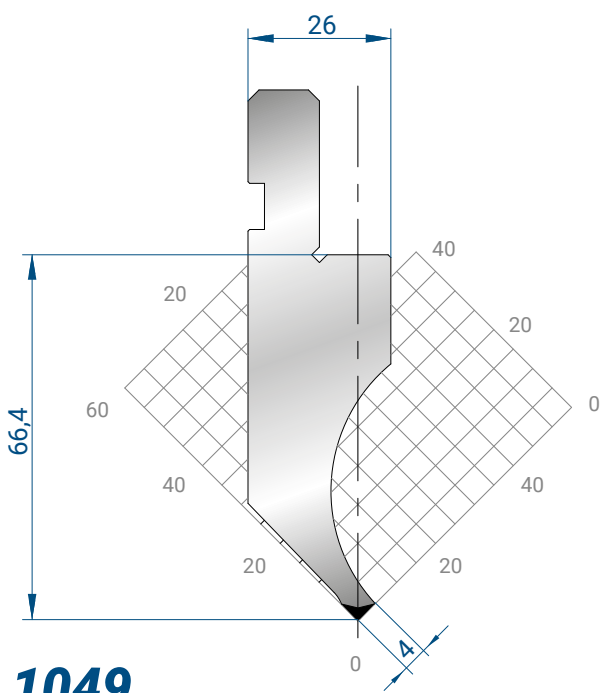
835 mm	132,00 €	11,0 kg
415 mm	76,00 €	5,0 kg
805 mm SEKTIONIERT	232,00 €	11,0 kg



1063

Mat = C45
 H = 104.65
 Max T/m = 100
 $\alpha = 88^\circ$
 R = 0.8

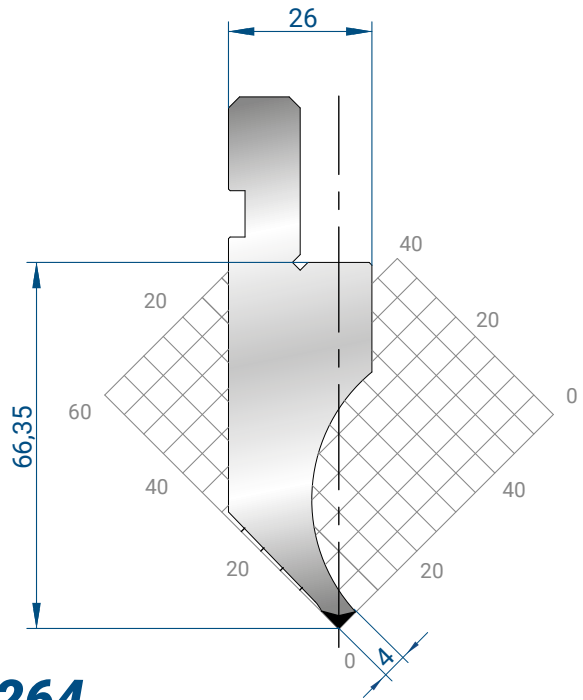
835 mm	263,00 €	17,0 kg
415 mm	153,00 €	9,0 kg
805 mm SEKTIONIERT	396,00 €	17,0 kg



1049

Mat = C45 vergütet
 H = 66.40
 Max T/m = 35
 $\alpha = 88^\circ$
 R = 0.6

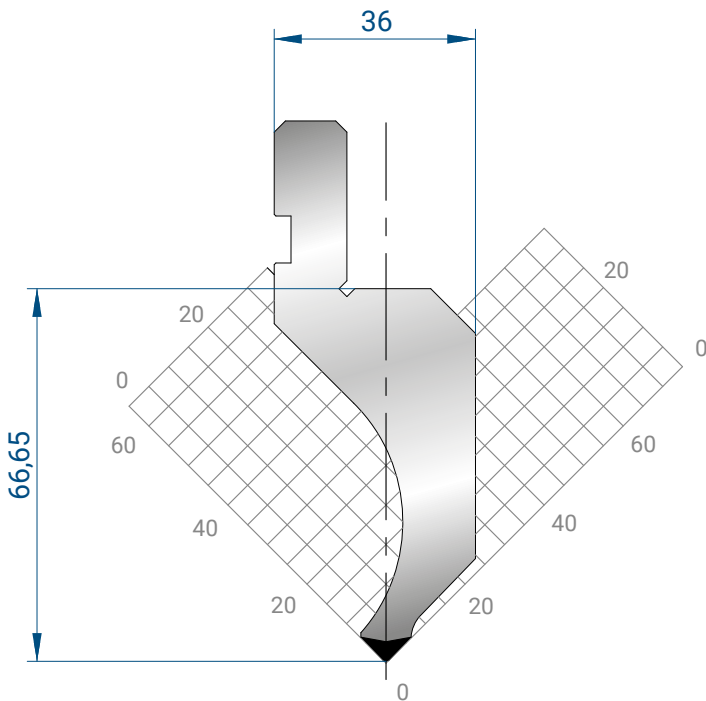
835 mm	186,00 €	11,0 kg
415 mm	104,00 €	5,0 kg
805 mm SEKTIONIERT	296,00 €	11,0 kg



1264

Mat = C45 vergütet
 H = 66.35
 Max T/m = 35
 $\alpha = 88^\circ$
 R = 0.25

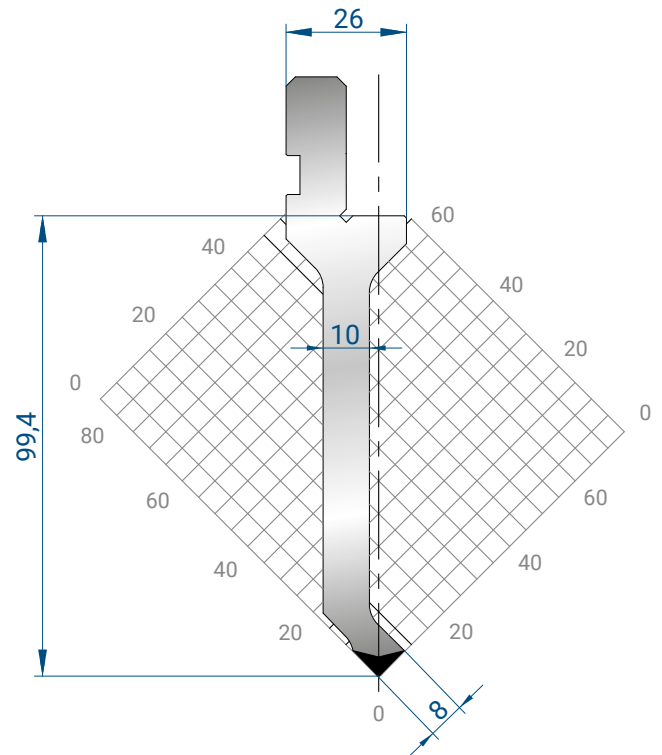
835 mm	186,00 €	11,0 kg
415 mm	104,00 €	5,0 kg
805 mm SEKTIONIERT	296,00 €	11,0 kg



1081

Mat = C45
 H = 66.65
 Max T/m = 60
 $\alpha = 88^\circ$
 R = 0.8

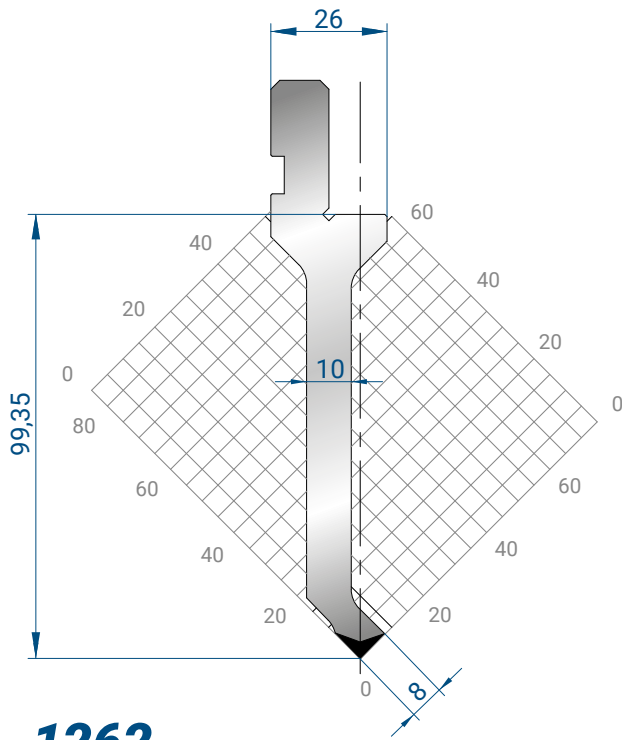
835 mm	297,00 €	12,0 kg
415 mm	169,00 €	6,0 kg
805 mm SEKTIONIERT	427,00 €	12,0 kg



1029

Mat = C45
 H = 99.40
 Max T/m = 50
 $\alpha = 88^\circ$
 R = 0.6

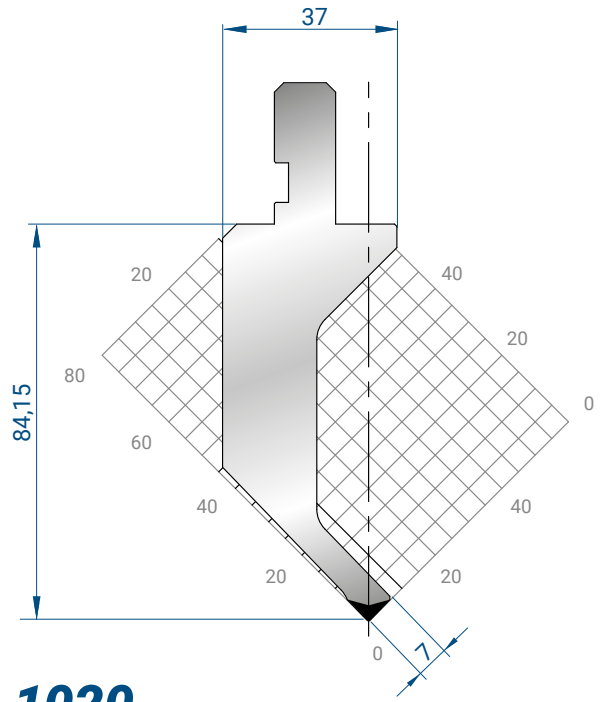
835 mm	271,00 €	10,0 kg
415 mm	160,00 €	5,0 kg
805 mm SEKTIONIERT	415,00 €	10,0 kg



1262

Mat = C45
 H = 99.35
 Max T/m = 50
 $\alpha = 88^\circ$
 R = 0.25

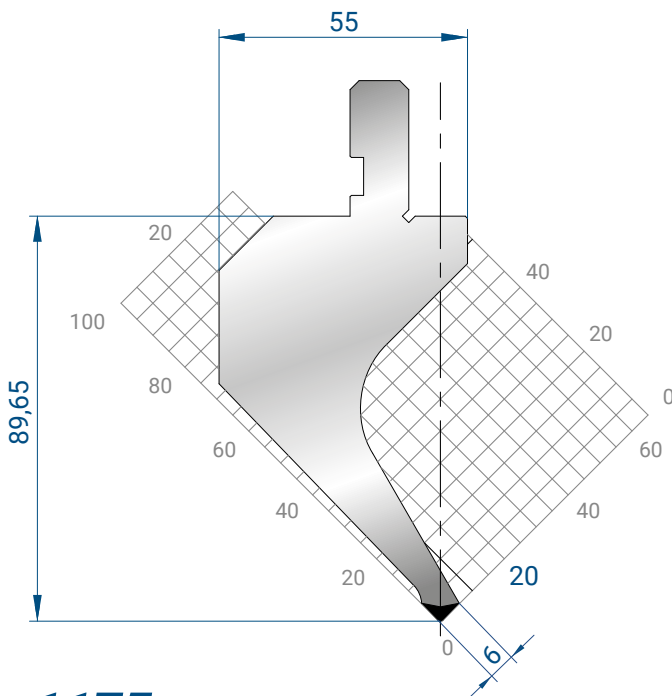
835 mm	274,00 €	9,0 kg
415 mm	160,00 €	4,0 kg
805 mm SEKTIONIERT	426,00 €	9,0 kg



1020

Mat = 42CrMo4
 vergütet
 H = 84.15
 Max T/m = 20
 $\alpha = 88^\circ$
 R = 0.6

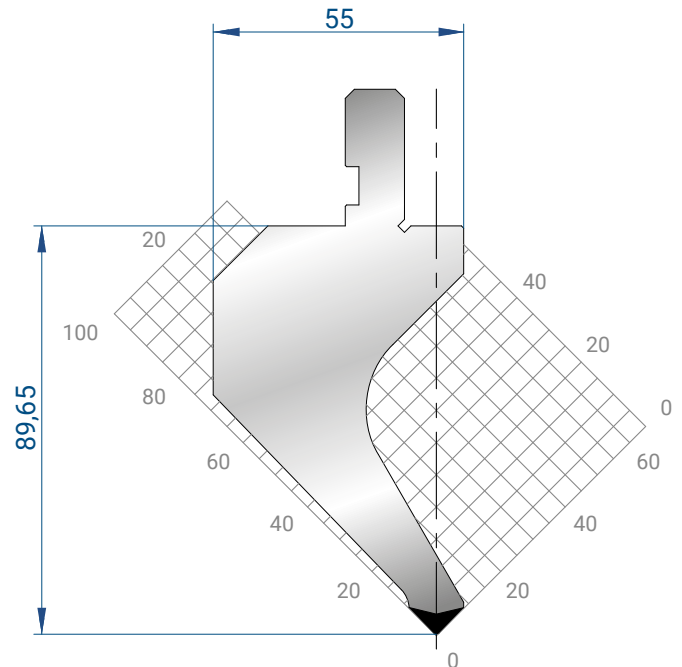
835 mm	413,00 €	14,0 kg
415 mm	235,00 €	4,0 kg
805 mm SEKTIONIERT	588,00 €	14,0 kg



1175

Mat = C45 vergütet
 H = 89.65
 Max T/m = 50
 $\alpha = 88^\circ$
 R = 0.8

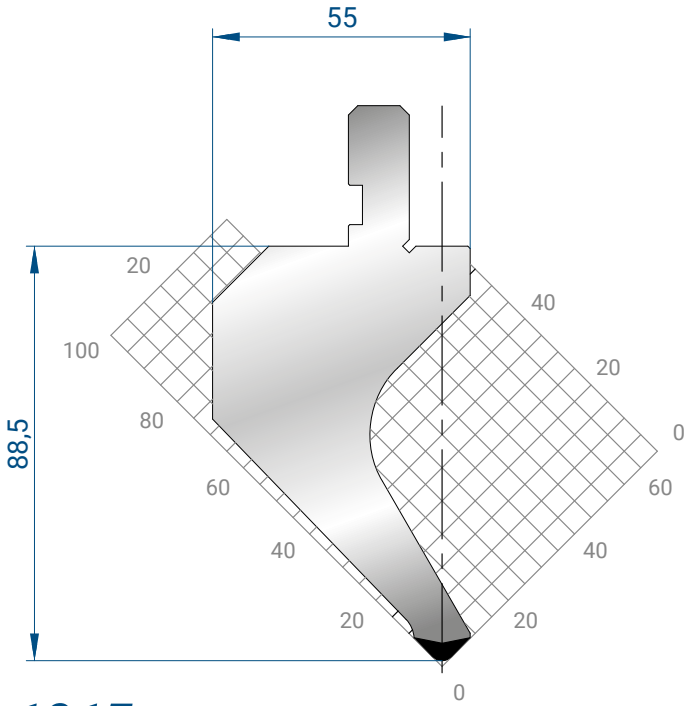
835 mm	338,00 €	21,0 kg
415 mm	188,00 €	10,0 kg
805 mm SEKTIONIERT	490,00 €	21,0 kg



1014

Mat = C45
 H = 89.65
 Max T/m = 60
 $\alpha = 88^\circ$
 R = 0.8

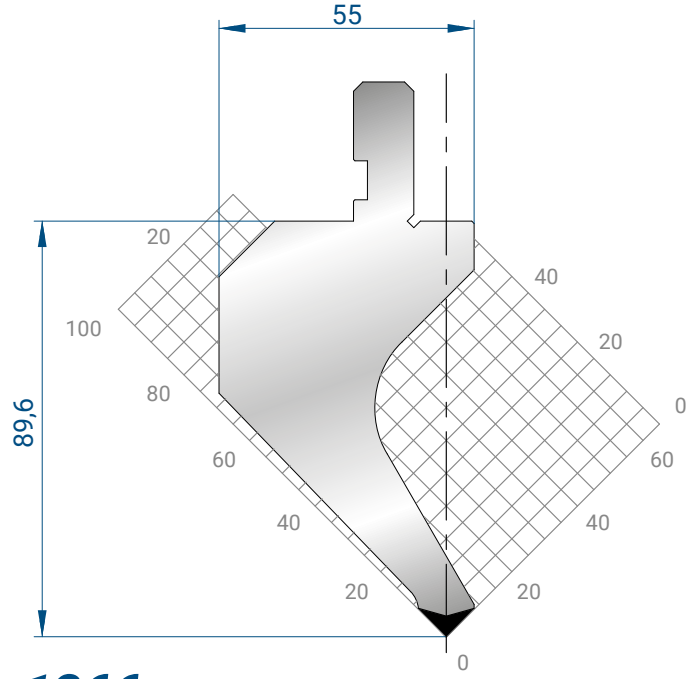
835 mm	247,00 €	21,0 kg
415 mm	137,00 €	10,5 kg
805 mm SEKTIONIERT	357,00 €	21,0 kg



1015

Mat = C45
 H = 88.50
 Max T/m = 60
 $\alpha = 88^\circ$
 R = 3

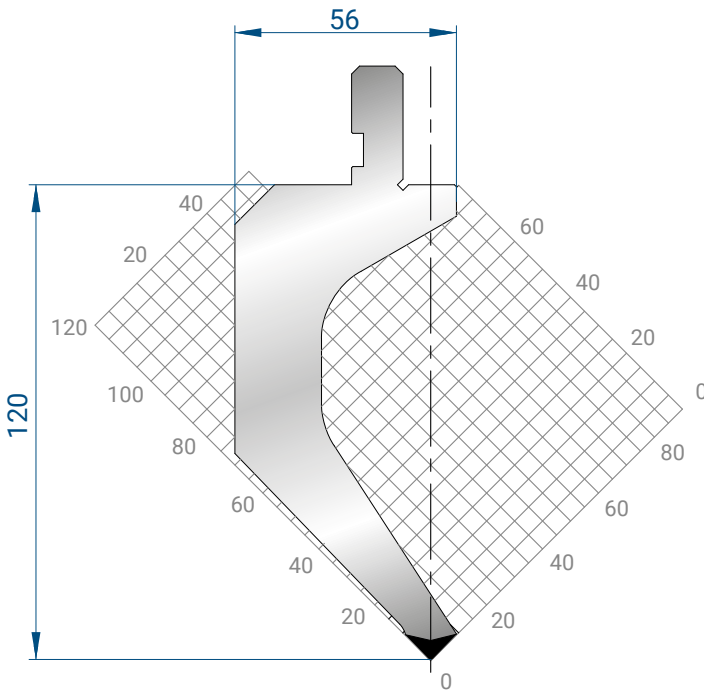
835 mm	247,00 €	21,0 kg
415 mm	137,00 €	10,5 kg
805 mm SEKTIONIERT	357,00 €	21,0 kg



1266

Mat = C45
 H = 89.60
 Max T/m = 60
 $\alpha = 88^\circ$
 R = 0.25

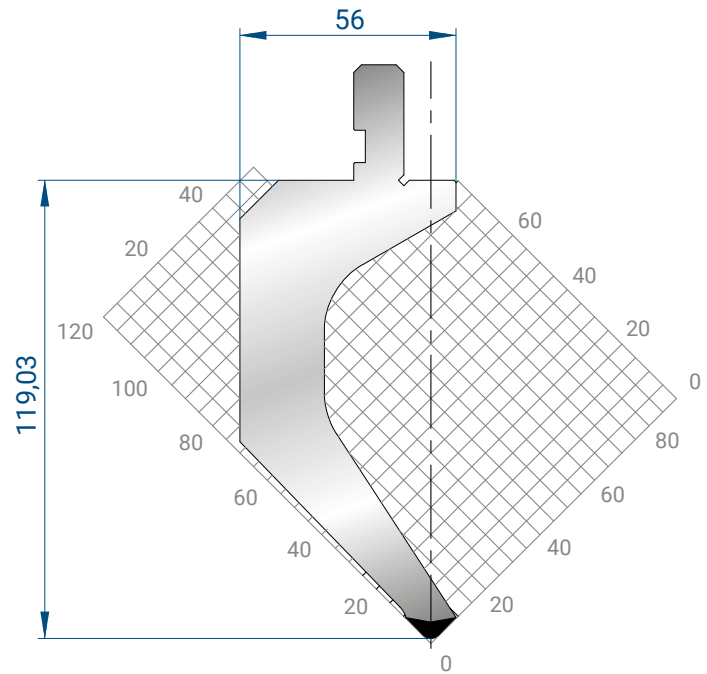
835 mm	247,00 €	21,0 kg
415 mm	137,00 €	10,5 kg
805 mm SEKTIONIERT	357,00 €	21,0 kg



1061

Mat = C45 vergütet
 H = 120
 Max T/m = 50
 $\alpha = 88^\circ$
 R = 0.8

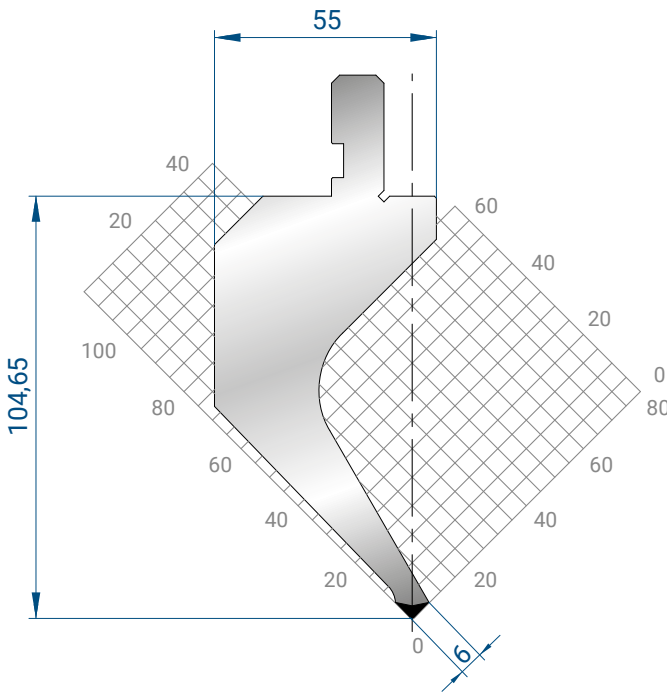
835 mm	646,00 €	24,0 kg
415 mm	351,00 €	12,0 kg
805 mm SEKTIONIERT	871,00 €	24,0 kg



1062

Mat = C45 vergütet
 H = 119.03
 Max T/m = 50
 $\alpha = 88^\circ$
 R = 3

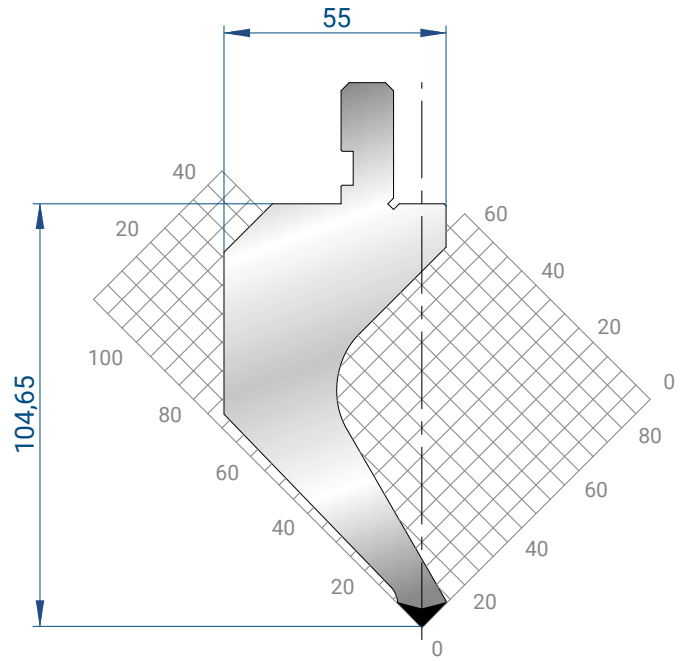
835 mm	646,00 €	24,0 kg
415 mm	353,00 €	12,0 kg
805 mm SEKTIONIERT	877,00 €	24,0 kg



1173

Mat = C45 vergütet
 H = 104.65
 Max T/m = 50
 $\alpha = 88^\circ$
 R = 0.8

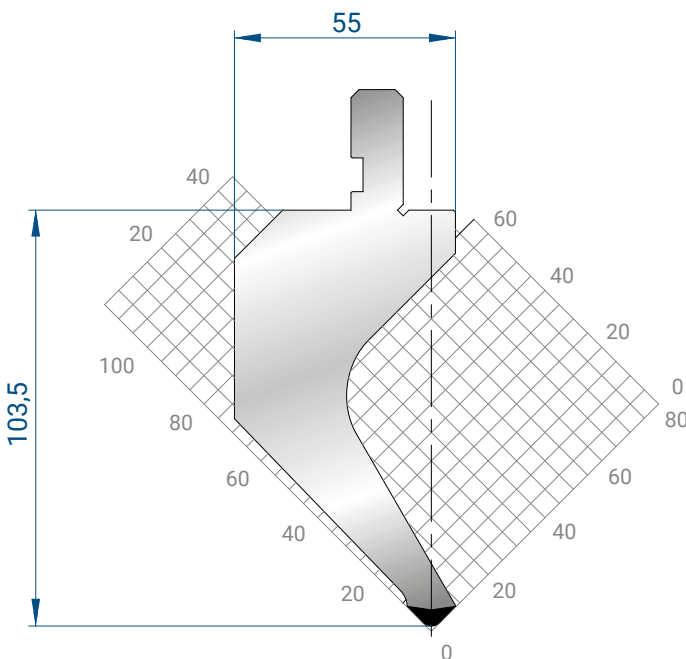
835 mm	348,00 €	23,0 kg
415 mm	193,00 €	11,0 kg
805 mm SEKTIONIERT	467,00 €	23,0 kg



1017

Mat = C45
 H = 104.65
 Max T/m = 50
 $\alpha = 88^\circ$
 R = 0.8

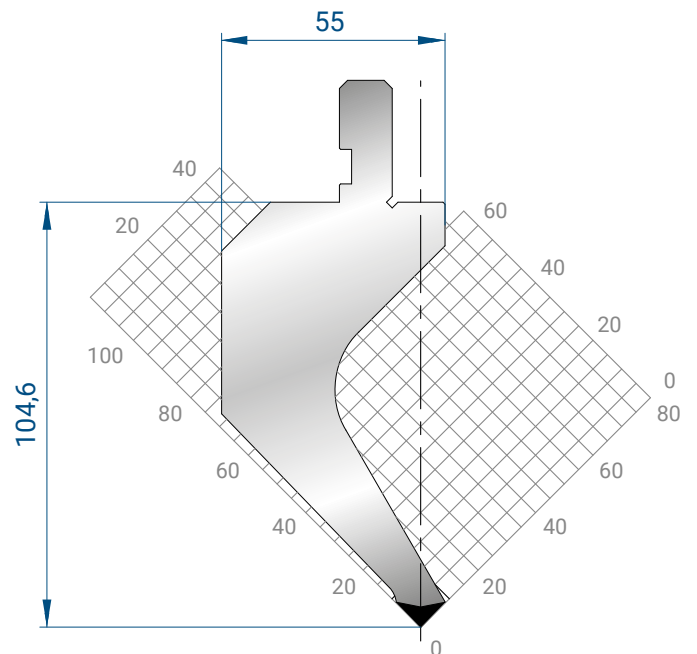
835 mm	295,00 €	23,0 kg
415 mm	164,00 €	11,0 kg
805 mm SEKTIONIERT	409,00 €	23,0 kg



1018

Mat = C45
 H = 103.50
 Max T/m = 50
 $\alpha = 88^\circ$
 R = 3

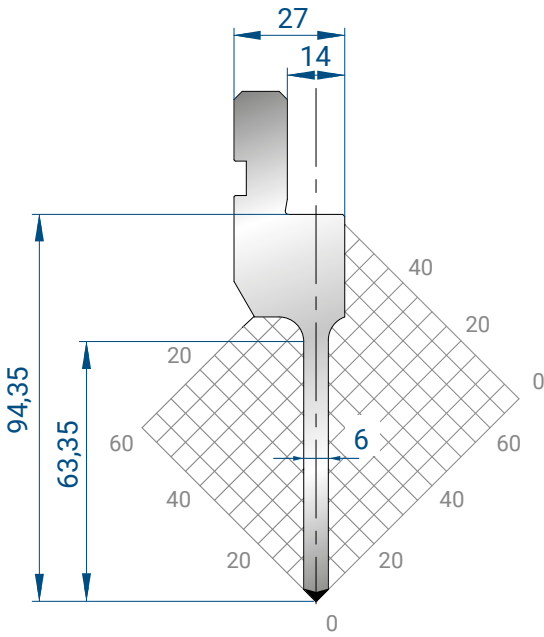
835 mm	295,00 €	23,0 kg
415 mm	164,00 €	11,0 kg
805 mm SEKTIONIERT	409,00 €	23,0 kg



1268

Mat = C45
 H = 104.60
 Max T/m = 50
 $\alpha = 88^\circ$
 R = 0.25

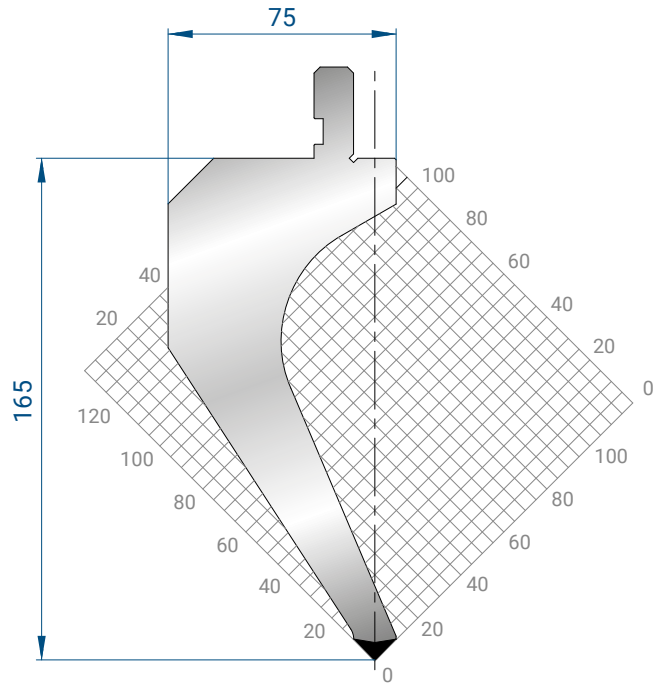
835 mm	300,00 €	23,0 kg
415 mm	164,00 €	11,0 kg
805 mm SEKTIONIERT	405,00 €	23,0 kg



1270

Mat = C45 vergütet
 H = 94.35
 Max T/m = 50
 $\alpha = 88^\circ$
 R = 0.25

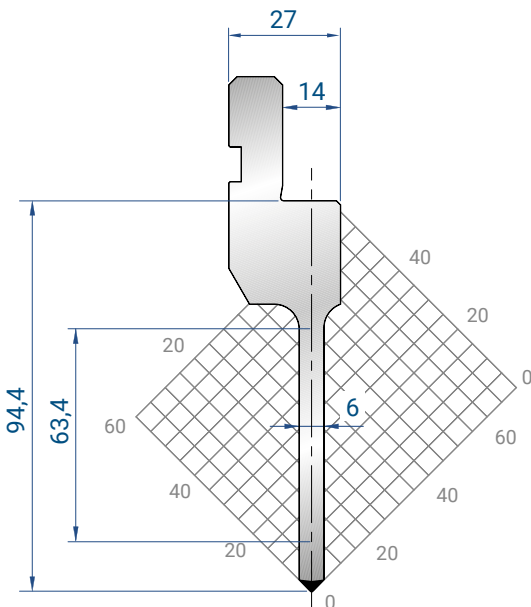
835 mm	219,00 €	8,0 kg
415 mm	128,00 €	4,0 kg
805 mm SEKTIONIERT	442,00 €	8,0 kg



1031

Mat = C45
 H = 165
 Max T/m = 60
 $\alpha = 88^\circ$
 R = 0.8

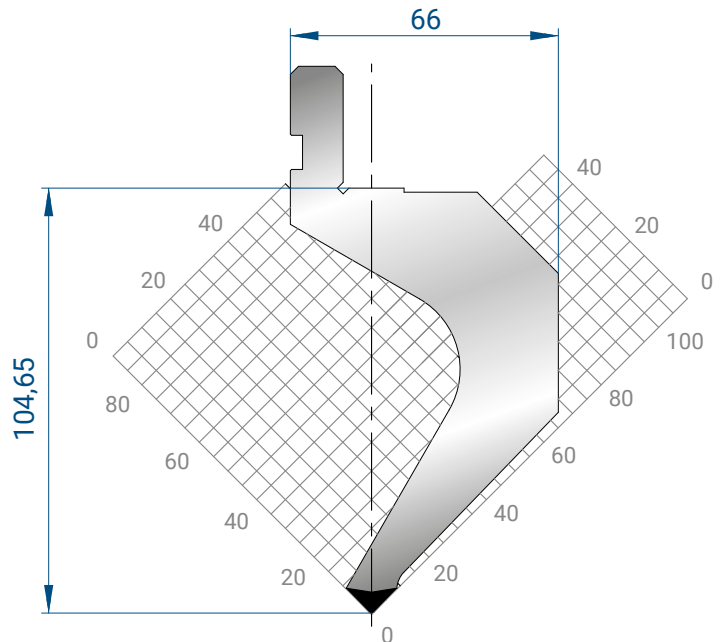
835 mm	978,00 €	41,0 kg
415 mm	544,00 €	20,0 kg
805 mm SEKTIONIERT	1.319,00 €	41,0 kg



1084

Mat = C45 vergütet
 H = 94.40
 Max T/m = 50
 $\alpha = 88^\circ$
 R = 0.6

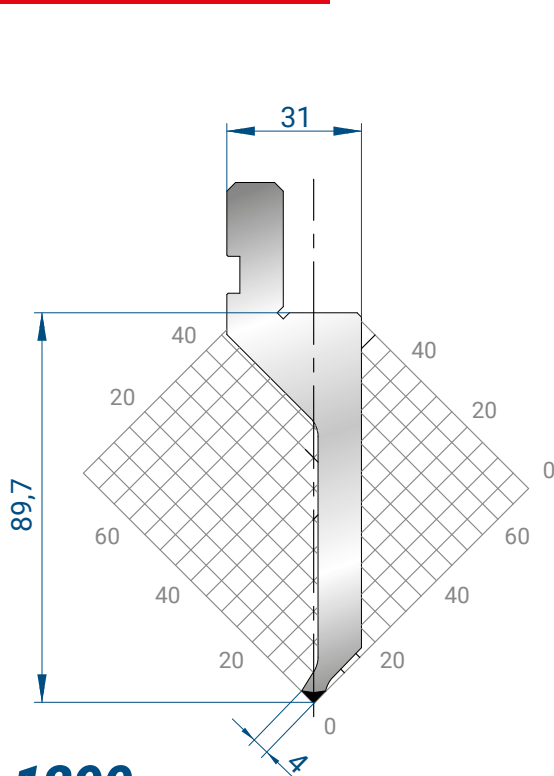
835 mm	219,00 €	8,0 kg
415 mm	128,00 €	4,0 kg
805 mm SEKTIONIERT	442,00 €	8,0 kg



1082

Mat = C45
 H = 104.65
 Max T/m = 45
 $\alpha = 88^\circ$
 R = 0.8

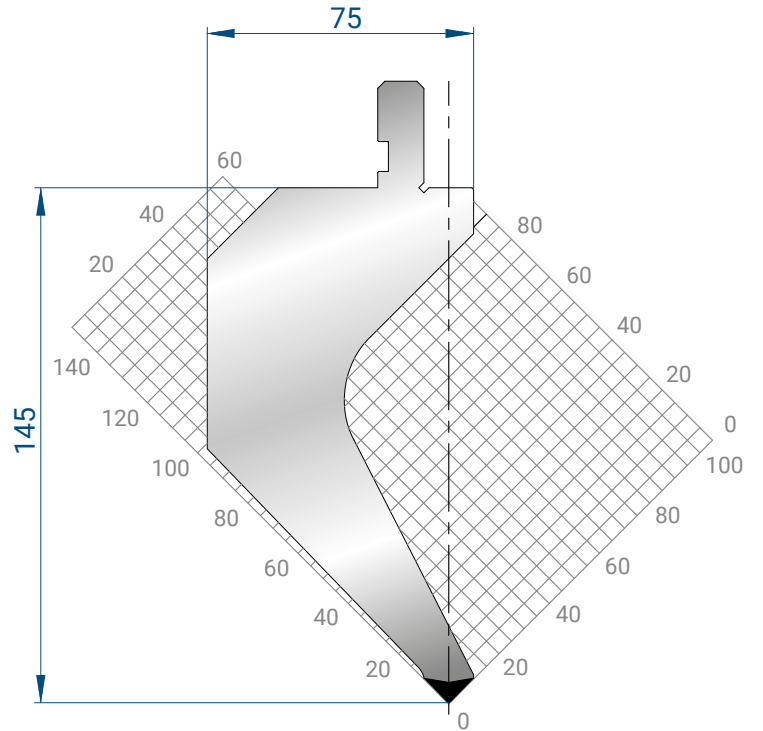
835 mm	665,00 €	25,0 kg
415 mm	373,00 €	12,0 kg
805 mm SEKTIONIERT	854,00 €	25,0 kg



1290

Mat = C45 vergütet
 H = 89.70
 Max T/m = 30
 $\alpha = 88^\circ$
 R = 0.6

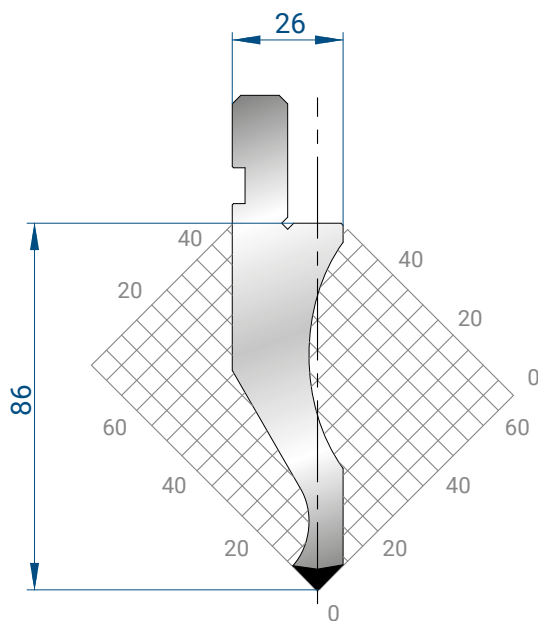
835 mm	311,00 €	10,0 kg
415 mm	173,00 €	5,0 kg
805 mm SEKTIONIERT	461,00 €	10,0 kg



1030

Mat = C45
 H = 145
 Max T/m = 80
 $\alpha = 88^\circ$
 R = 0.8

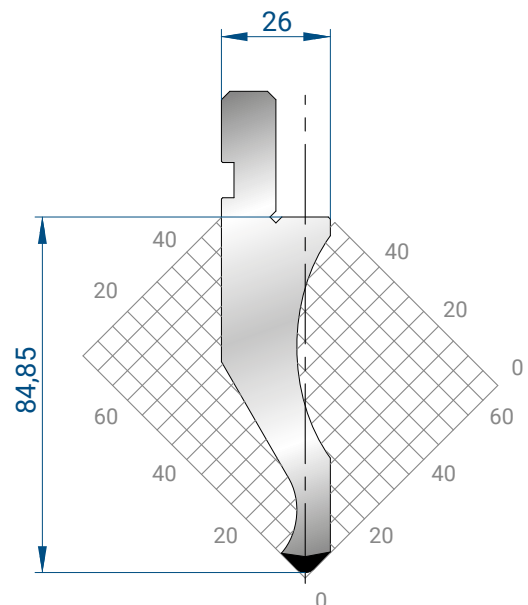
835 mm	774,00 €	39,0 kg
415 mm	443,00 €	19,0 kg
805 mm SEKTIONIERT	998,00 €	39,0 kg



1022

Mat = C45
 H = 86
 Max T/m = 100
 $\alpha = 88^\circ$
 R = 0.8

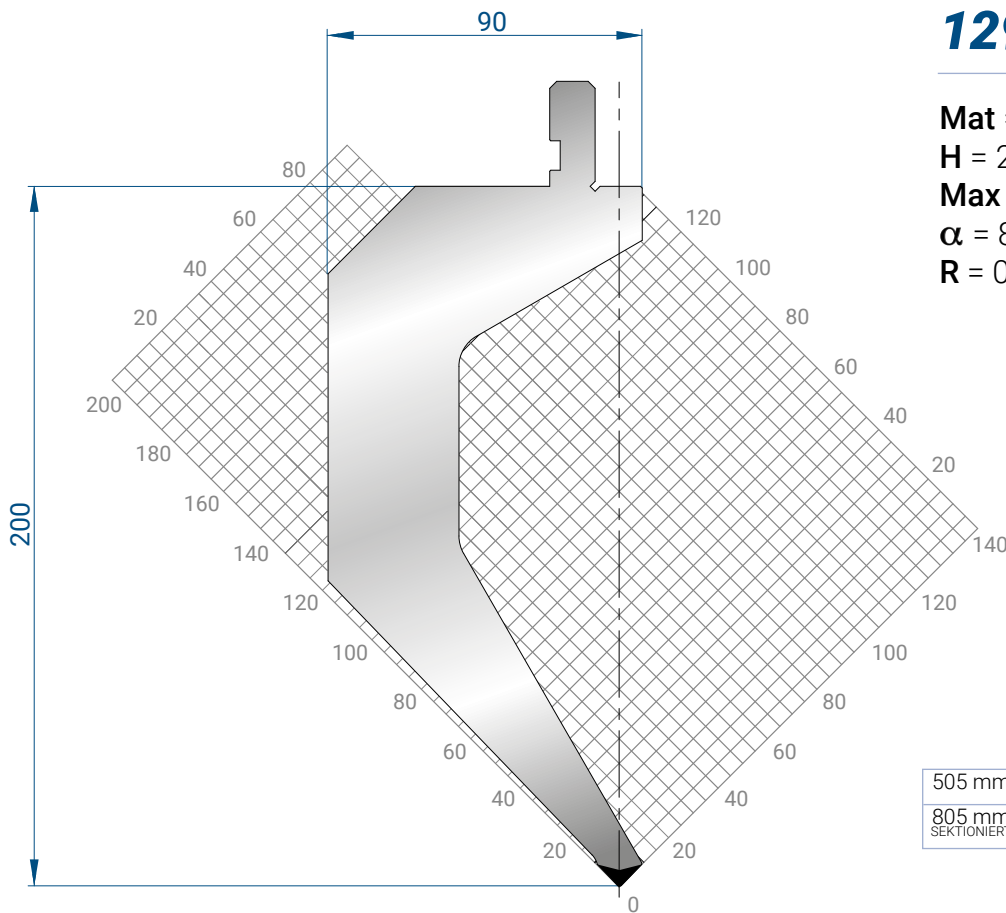
835 mm	221,00 €	13,0 kg
415 mm	126,00 €	6,0 kg
805 mm SEKTIONIERT	355,00 €	13,0 kg



1023

Mat = C45
 H = 84.85
 Max T/m = 100
 $\alpha = 88^\circ$
 R = 3

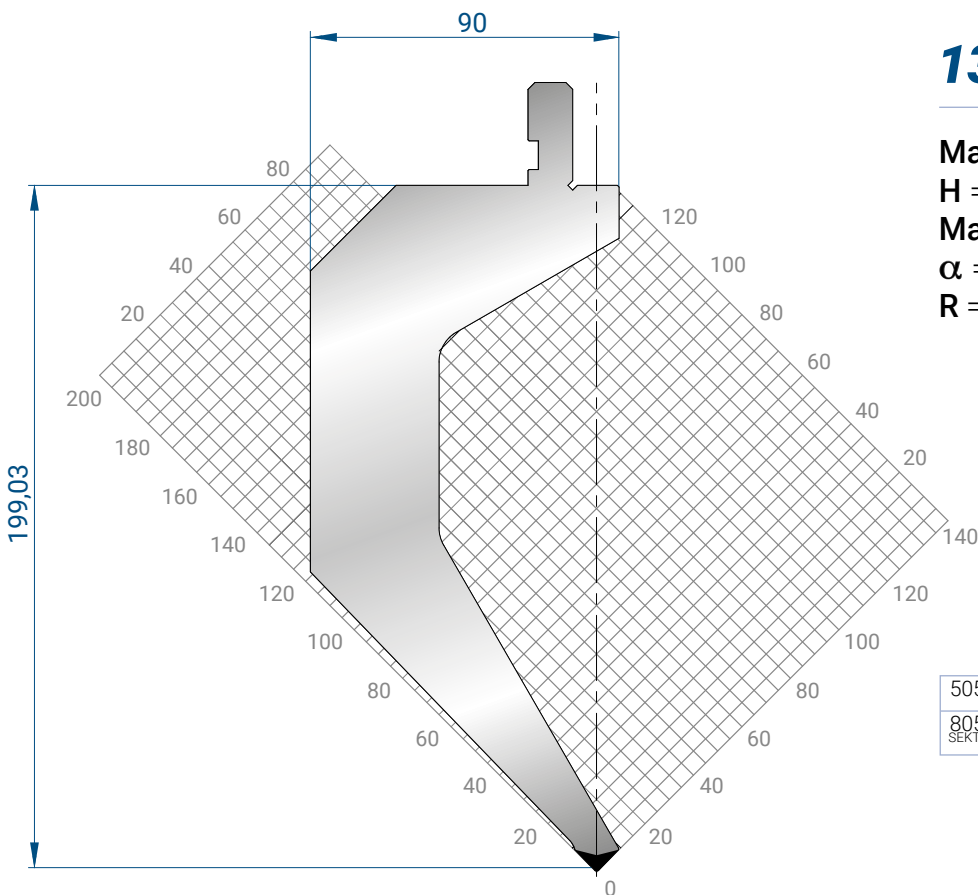
835 mm	352,00 €	13,0 kg
415 mm	259,00 €	6,0 kg
805 mm SEKTIONIERT	480,00 €	13,0 kg



1291

Mat = C45 vergütet
H = 200
Max T/m = 85
 α = 88°
R = 0.8

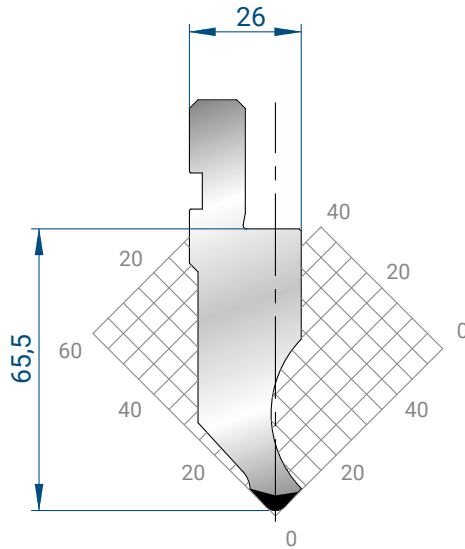
505 mm	928,00 €	32,5 kg
805 mm SEKTIONIERT	1.981,00 €	54,0 kg



1301

Mat = C45 vergütet
H = 199.03
Max T/m = 85
 α = 88°
R = 3

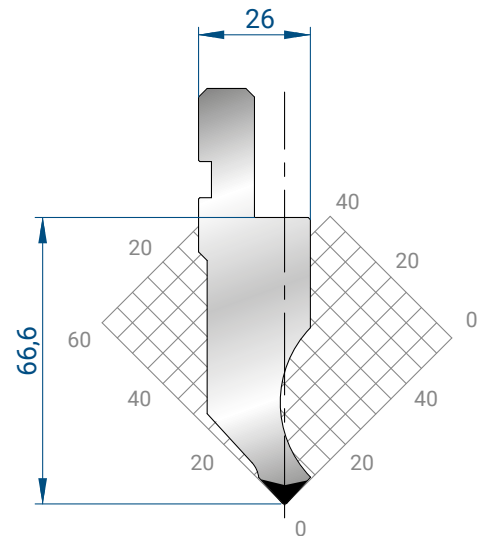
505 mm	992,00 €	32,5 kg
805 mm SEKTIONIERT	2.086,00 €	54,0 kg



1177

Mat = C45
 H = 65.50
 Max T/m = 100
 $\alpha = 85^\circ$
 R = 3

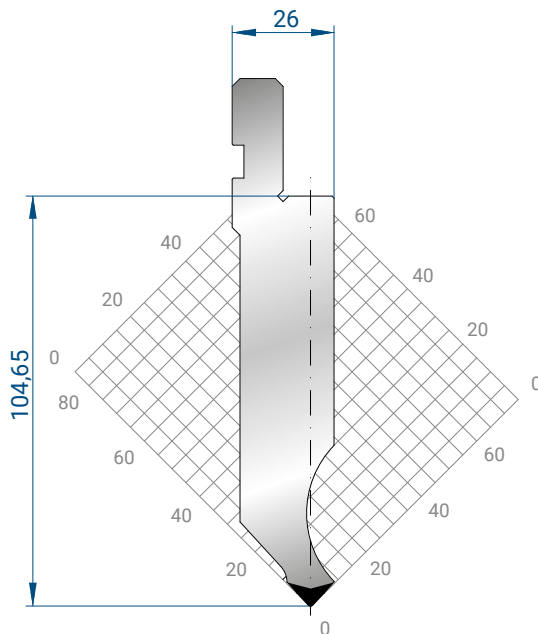
835 mm	130,00 €	11,0 kg
415 mm	75,00 €	5,0 kg
805 mm SEKTIONIERT	232,00 €	11,0 kg



1260

Mat = C45
 H = 66.60
 Max T/m = 100
 $\alpha = 85^\circ$
 R = 0.8

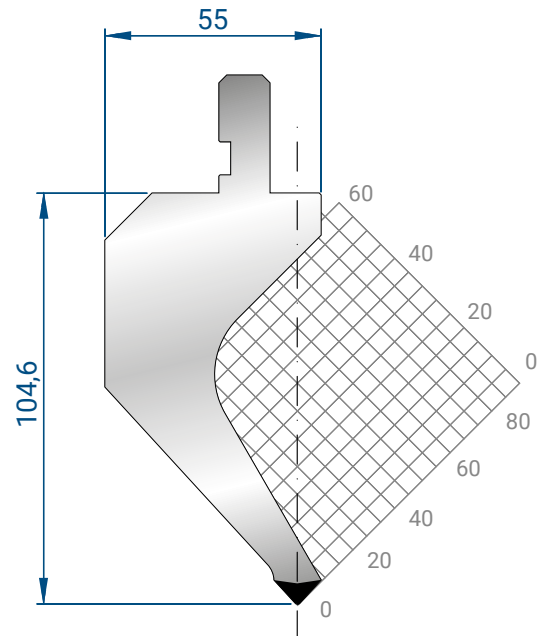
835 mm	110,00 €	11,0 kg
415 mm	63,00 €	5,0 kg
805 mm SEKTIONIERT	209,00 €	11,0 kg



1281

Mat = C45
 H = 104.65
 Max T/m = 100
 $\alpha = 85^\circ$
 R = 0.8

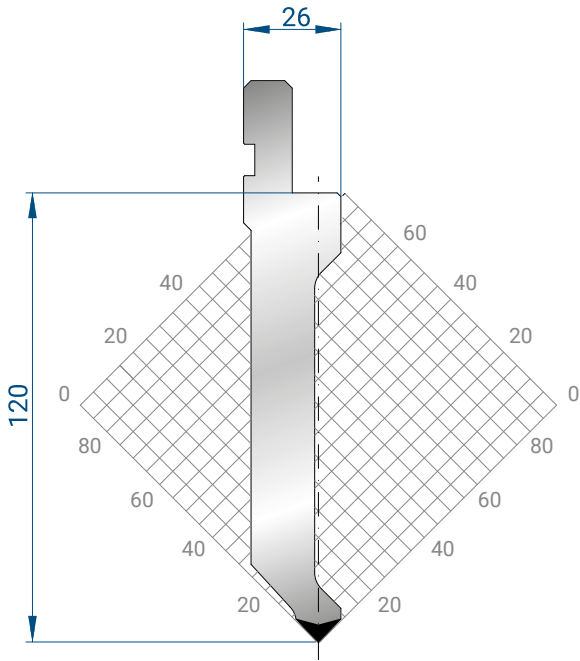
835 mm	182,00 €	17,0 kg
415 mm	128,00 €	9,0 kg
805 mm SEKTIONIERT	348,00 €	17,0 kg



1172

Mat = C45
 H = 104.60
 Max T/m = 50
 $\alpha = 85^\circ$
 R = 0.8

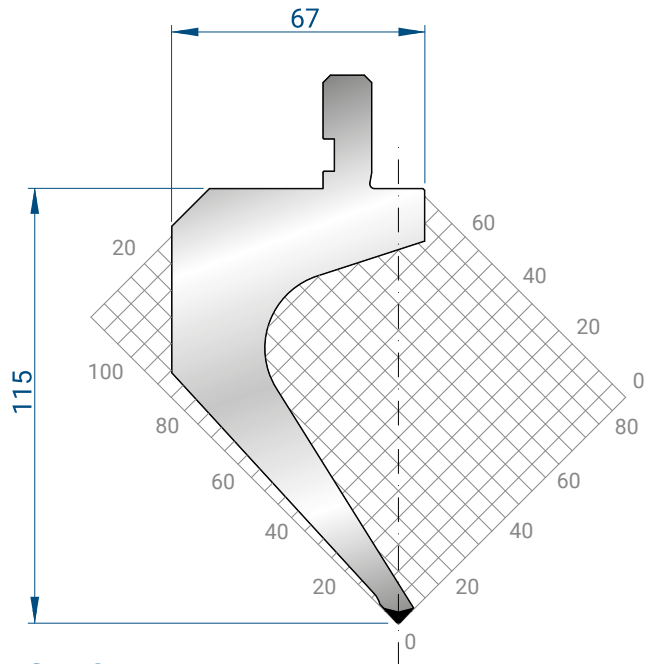
835 mm	300,00 €	23,0 kg
415 mm	166,00 €	11,0 kg
805 mm SEKTIONIERT	436,00 €	23,0 kg



1309

Mat = C45
H = 120.00
Max T/m = 70
 α = 85°
R = 0.8

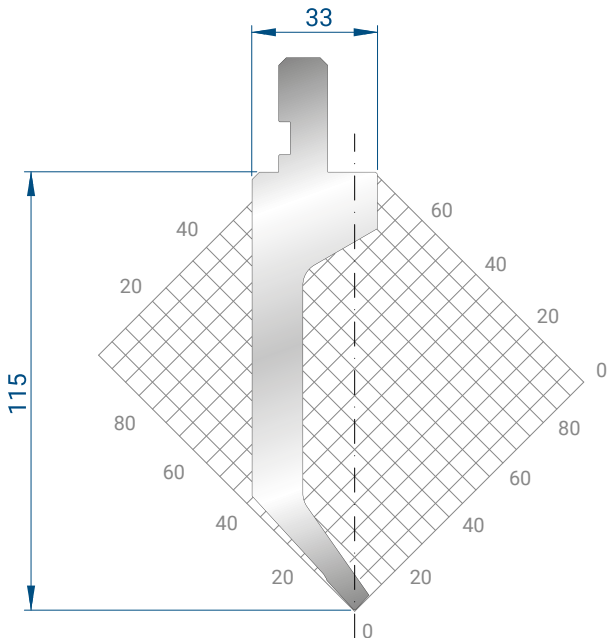
835 mm	220,00 €	15,9 kg
415 mm	131,00 €	8,0 kg
805 mm SEKTIONIERT	330,00 €	15,9 kg



1310

Mat = 42CrMo4
 vergütet
H = 115.00
Max T/m = 35
 α = 85°
R = 0.8

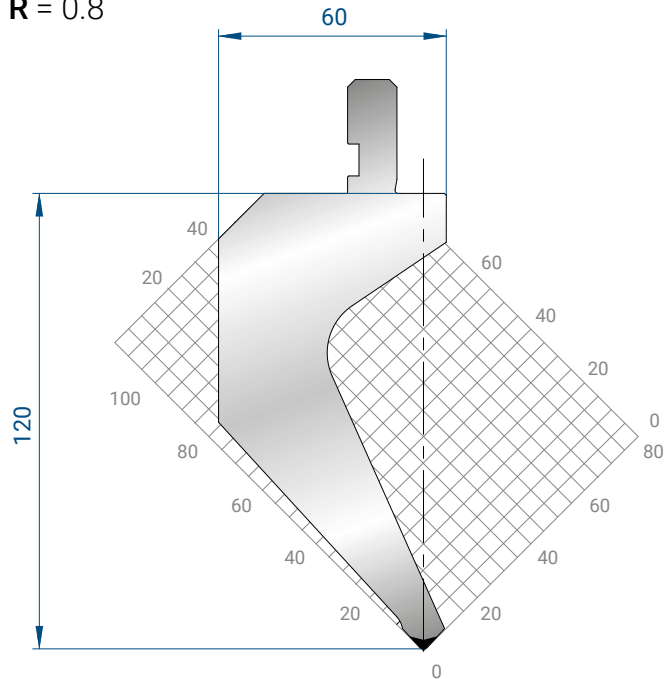
835 mm	620,00 €	23,0 kg
415 mm	354,00 €	11,5 kg
805 mm SEKTIONIERT	875,00 €	23,0 kg



1312

Mat = 42CrMo4
 vergütet
H = 115.00
Max T/m = 20
 α = 85°
R = 0.6

835 mm	566,00 €	14,5 kg
415 mm	313,00 €	7,2 kg
805 mm SEKTIONIERT	819,00 €	14,5 kg

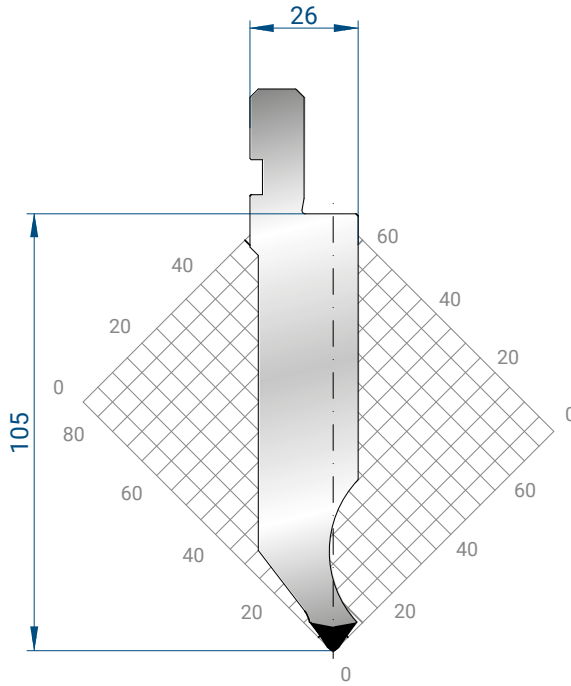


1322

Mat = 42CrMo4
 vergütet
H = 120.00
Max T/m = 100
 α = 85°
R = 1.5

835 mm	686,00 €	26,7 kg
415 mm	374,00 €	13,3 kg
805 mm SEKTIONIERT	929,00 €	26,7 kg

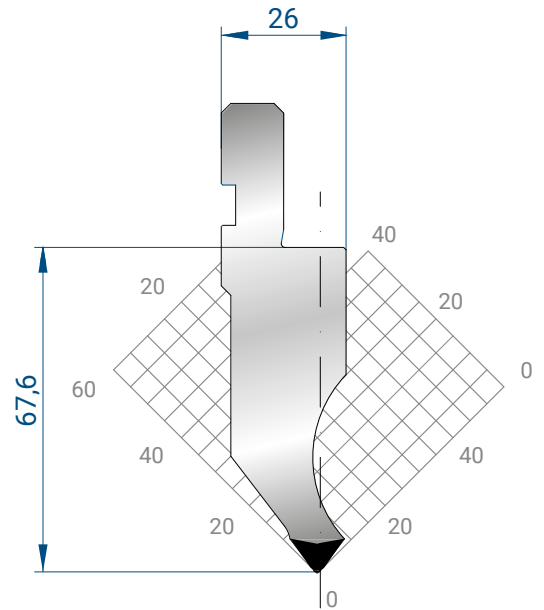
STEMPEL - 75°



1338

Mat = 42CrMo4
 vergütet
H = 105
Max T/m = 100
 α = 75°
R = 0.8

835 mm	250,00 €	16,4 kg
415 mm	142,00 €	8,1 kg
805 mm SEKTIONIERT	477,00 €	15,0 kg

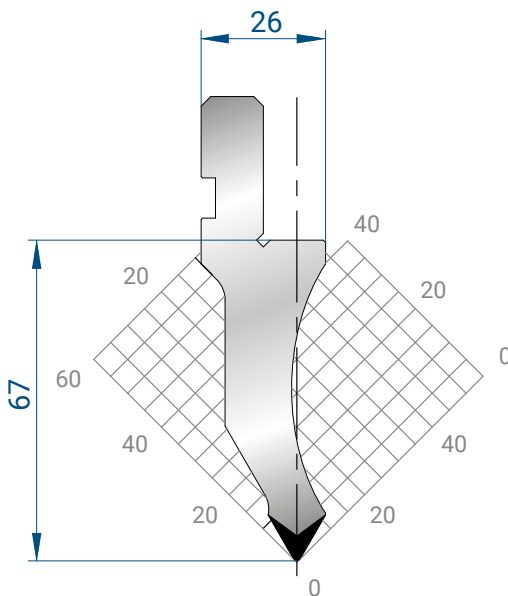


1339

Mat = 42CrMo4
 vergütet
H = 67,6
Max T/m = 100
 α = 75°
R = 0.8

835 mm	165,00 €	10,5 kg
415 mm	95,00 €	5,2 kg
805 mm SEKTIONIERT	269,00 €	9,7 kg

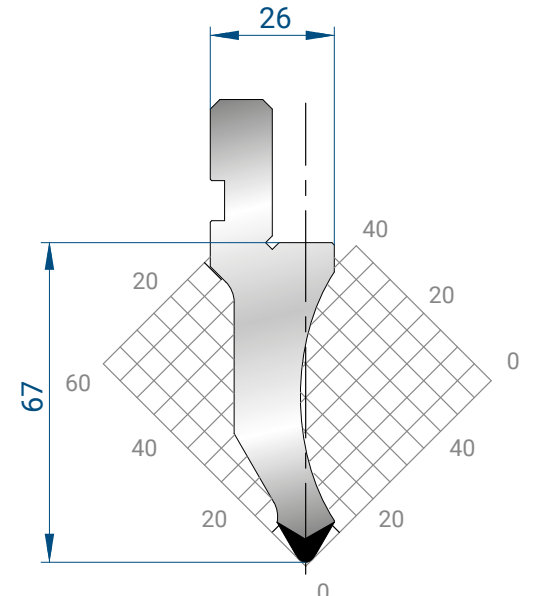
STEMPEL - 60°



1026

Mat = C45
H = 67.00
Max T/m = 80
 α = 60°
R = 0.8

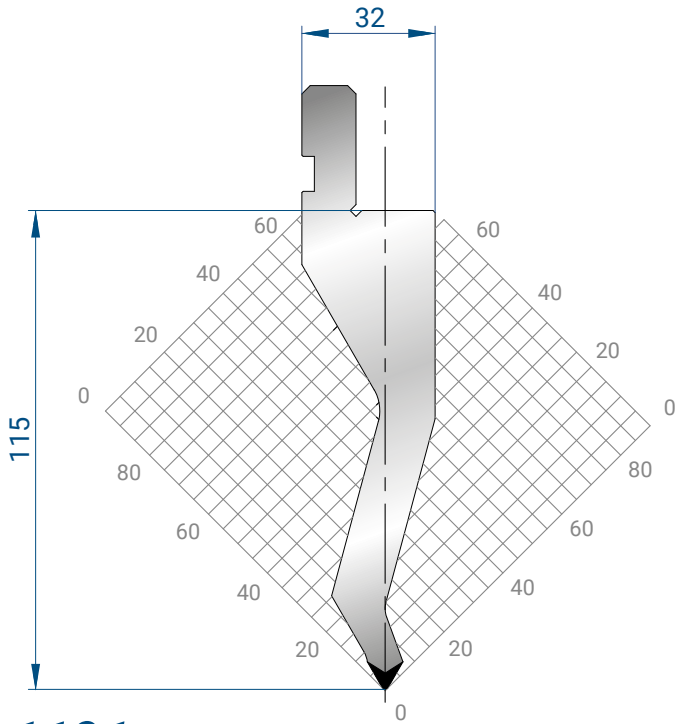
835 mm	144,00 €	9,0 kg
415 mm	81,00 €	4,0 kg
805 mm SEKTIONIERT	235,00 €	9,0 kg



1027

Mat = C45
H = 67.00
Max T/m = 80
 α = 60°
R = 2

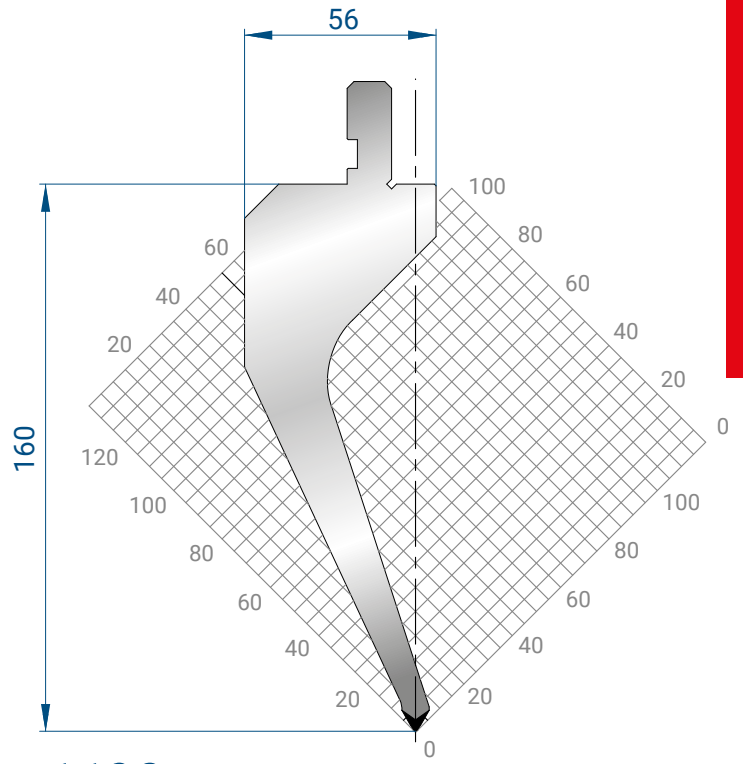
835 mm	144,00 €	9,0 kg
415 mm	81,00 €	4,0 kg
805 mm SEKTIONIERT	235,00 €	9,0 kg



1191

Mat = C45
H = 115.00
Max T/m = 60
 α = 60°
R = 0.8

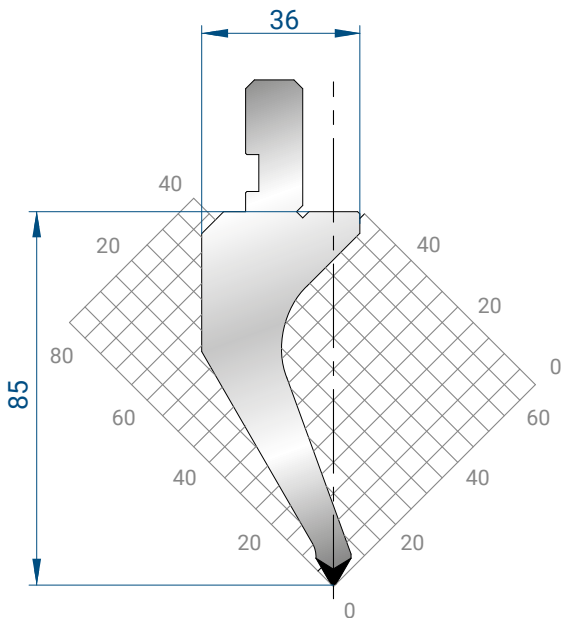
835 mm	401,00 €	15,0 kg
415 mm	212,00 €	7,0 kg
805 mm SEKTIONIERT	523,00 €	15,0 kg



1190

Mat = C45
 vergütet
H = 160.00
Max T/m = 40
 α = 60°
R = 0.8

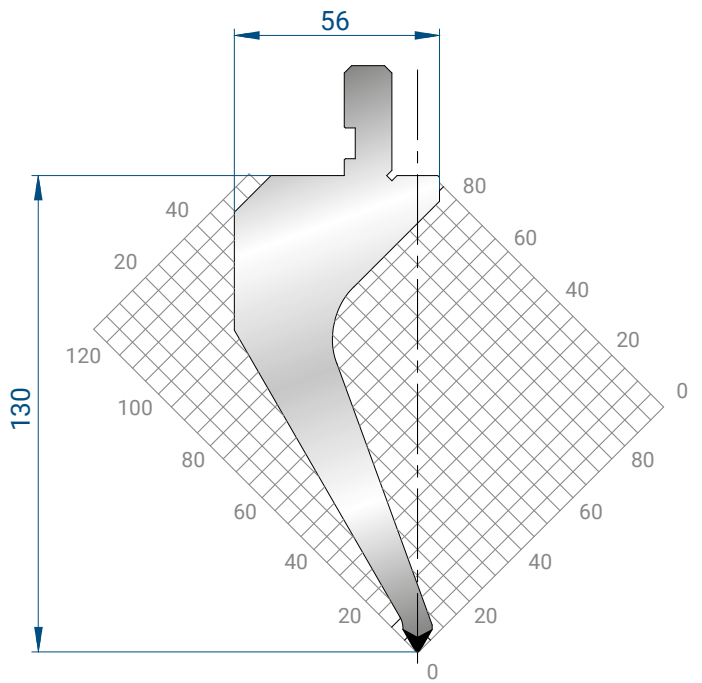
835 mm	852,00 €	27,0 kg
415 mm	470,00 €	13,5 kg
805 mm SEKTIONIERT	1.031,00 €	27,0 kg



1162

Mat = 42CrMo4
 vergütet
H = 85.00
Max T/m = 40
 α = 60°
R = 0.8

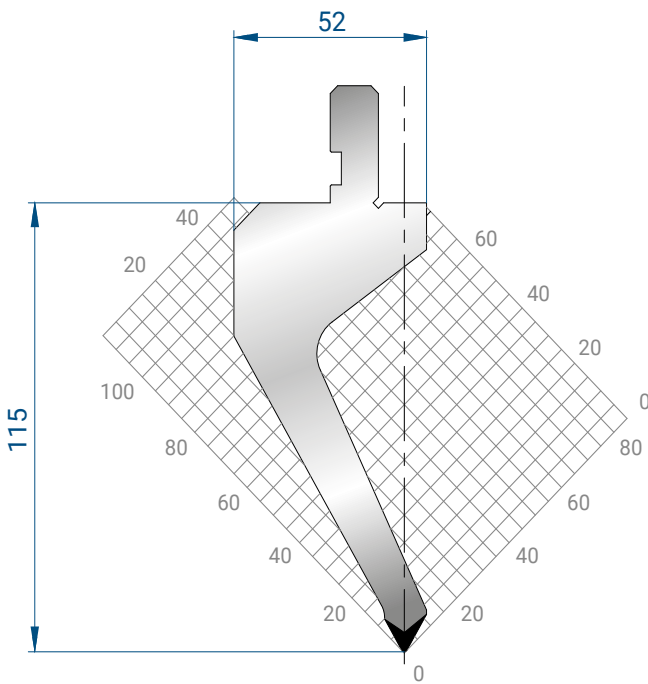
835 mm	364,00 €	12,0 kg
415 mm	204,00 €	13,5 kg
805 mm SEKTIONIERT	474,00 €	12,0 kg



1163

Mat = C45
 vergütet
H = 130.00
Max T/m = 40
 α = 60°
R = 0.8

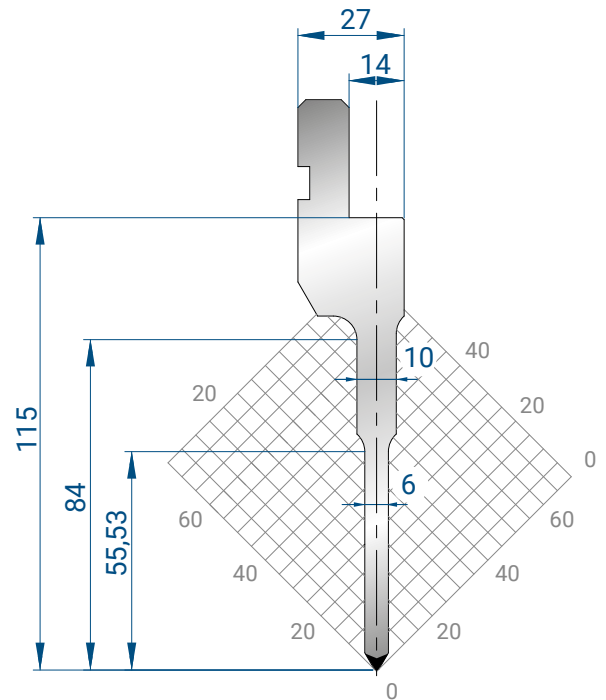
835 mm	719,00 €	23,0 kg
415 mm	390,00 €	11,0 kg
805 mm SEKTIONIERT	908,00 €	23,0 kg



1272

Mat = C45 vergütet
 H = 115.00
 Max T/m = 40
 $\alpha = 60^\circ$
 R = 0.8

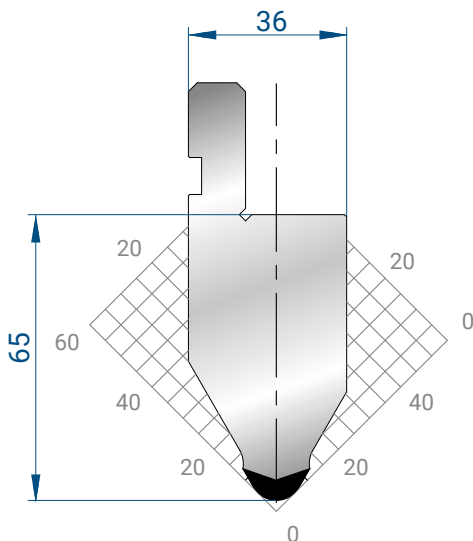
835 mm	560,00 €	20,0 kg
415 mm	310,00 €	10,0 kg
805 mm SEKTIONIERT	752,00 €	20,0 kg



1271

Mat = C45 vergütet
 H = 115.00
 Max T/m = 50
 $\alpha = 60^\circ$
 R = 0.8

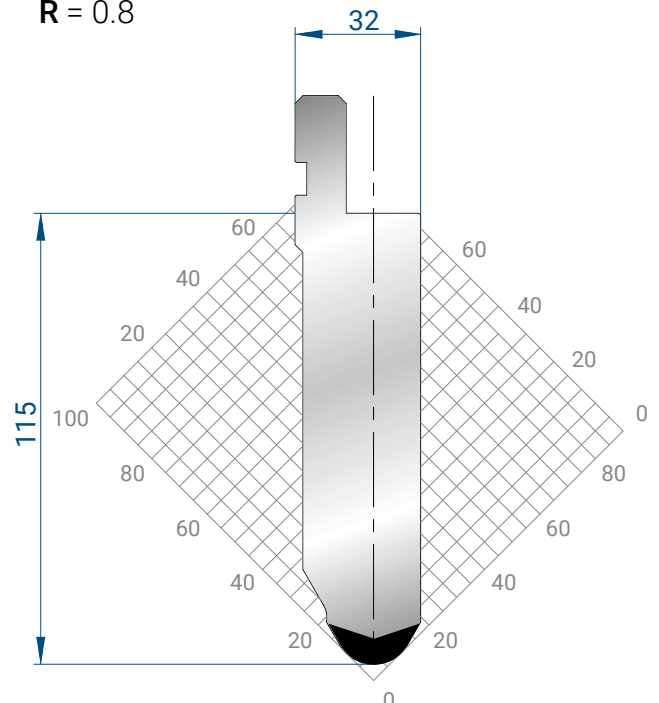
835 mm	497,00 €	9,0 kg
415 mm	280,00 €	4,0 kg
805 mm SEKTIONIERT	957,00 €	9,0 kg



1032

Mat = C45
 H = 65.00
 Max T/m = 120
 $\alpha = 60^\circ$
 R = 6

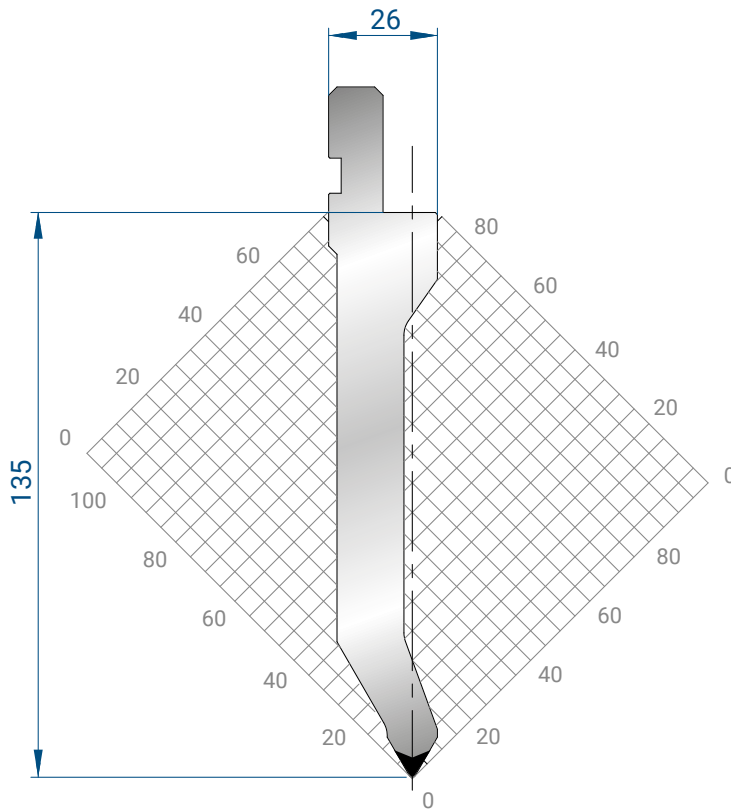
835 mm	180,00 €	14,0 kg
415 mm	106,00 €	7,0 kg
805 mm SEKTIONIERT	310,00 €	14,0 kg



1283

Mat = C45
 H = 115.00
 Max T/m = 150
 $\alpha = 60^\circ$
 R = 10

835 mm	315,00 €	25,0 kg
415 mm	178,00 €	12,0 kg
805 mm SEKTIONIERT	482,00 €	25,0 kg



1284

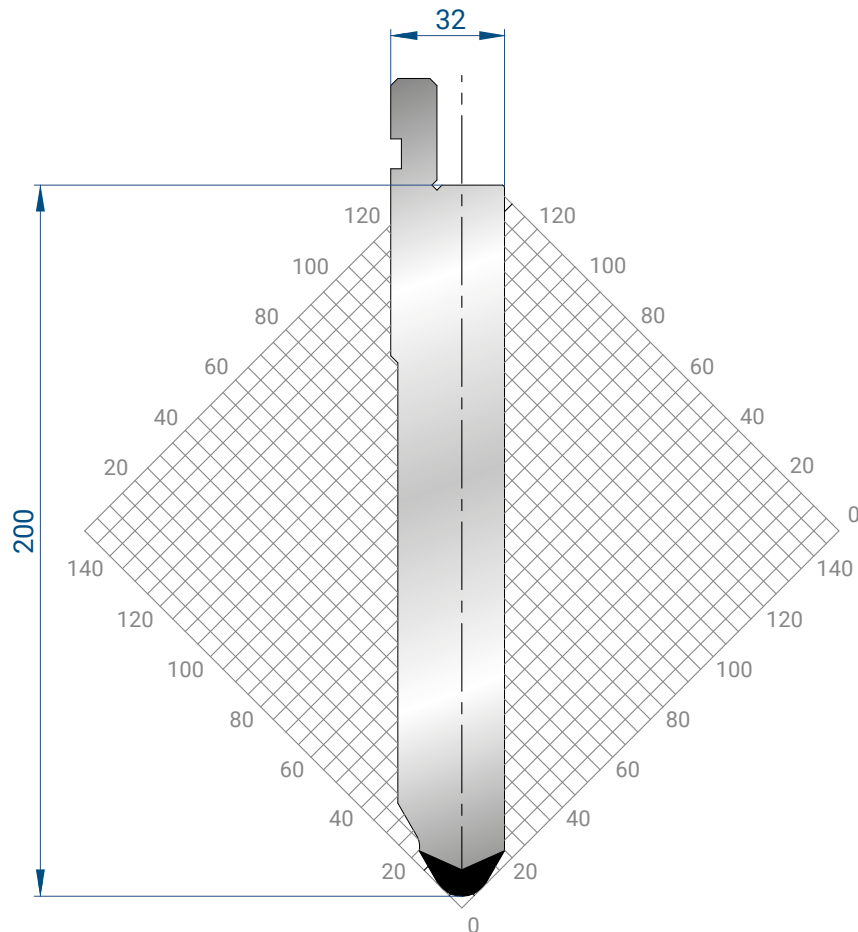
Mat = C45
 H = 135.00
 Max T/m = 70
 $\alpha = 60^\circ$
 R = 0.8

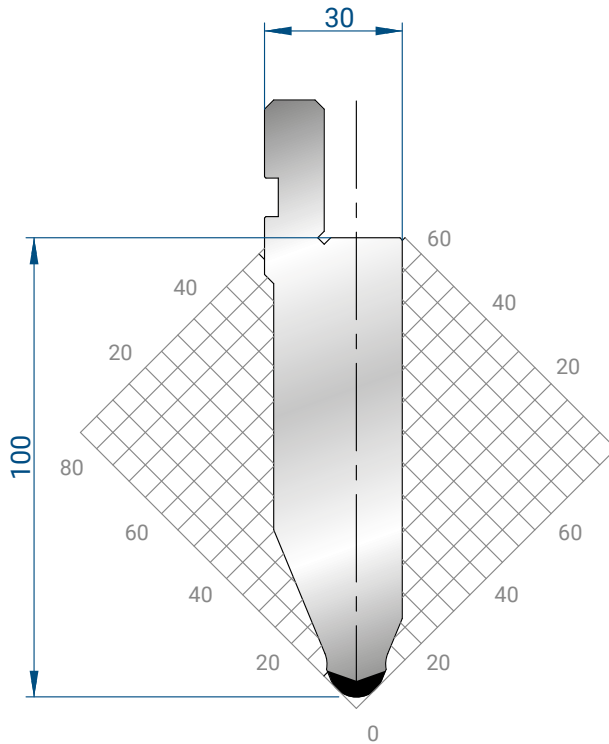
835 mm	354,00 €	19,0 kg
415 mm	202,00 €	9,0 kg
805 mm SEKTIONIERT	523,00 €	19,0 kg

1293

Mat = C45
 H = 200.00
 Max T/m = 150
 $\alpha = 60^\circ$
 R = 8

835 mm	619,00 €	40,8 kg
415 mm	331,00 €	20,4 kg
805 mm SEKTIONIERT	877,00 €	40,8 kg

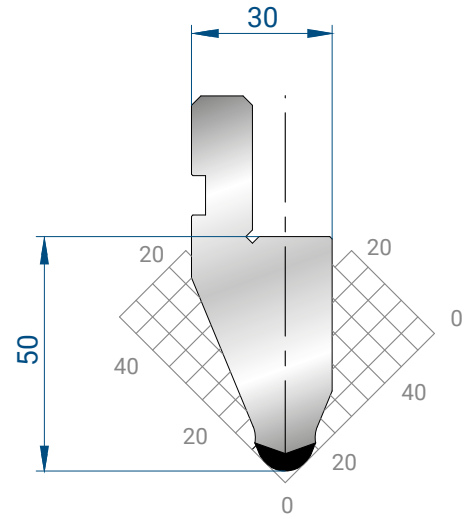




1053

Mat = C45
 H = 100.00
 Max T/m = 100
 $\alpha = 45^\circ$
 R = 6

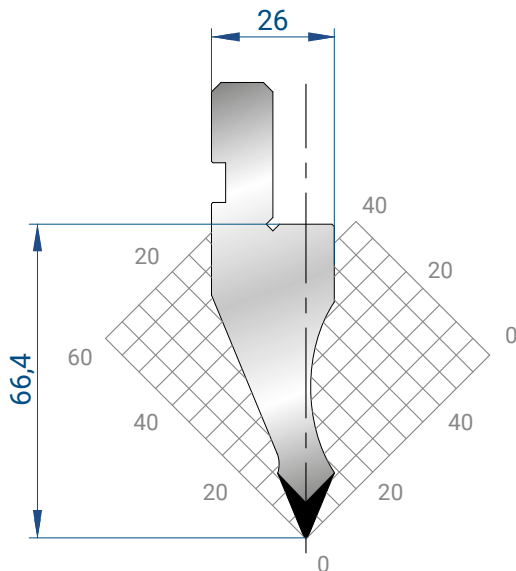
835 mm	188,00 €	19,0 kg
415 mm	107,00 €	9,0 kg
805 mm SEKTIONIERT	296,00 €	19,0 kg



1054

Mat = C45
 H = 50.00
 Max T/m = 100
 $\alpha = 45^\circ$
 R = 6

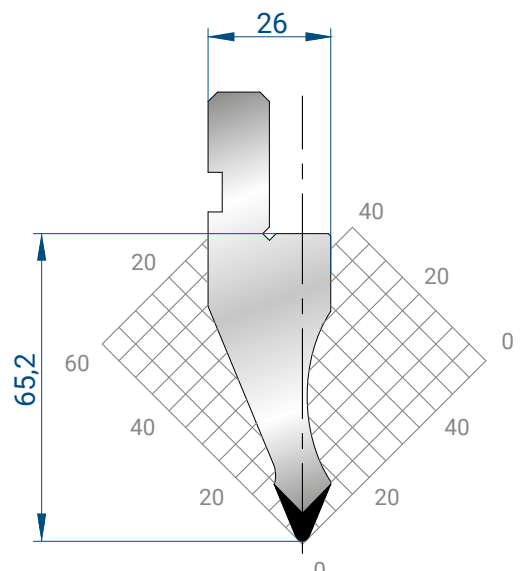
835 mm	166,00 €	9,0 kg
415 mm	95,00 €	4,0 kg
805 mm SEKTIONIERT	274,00 €	9,0 kg



1024

Mat = C45
 H = 66.40
 Max T/m = 80
 $\alpha = 45^\circ$
 R = 0.5

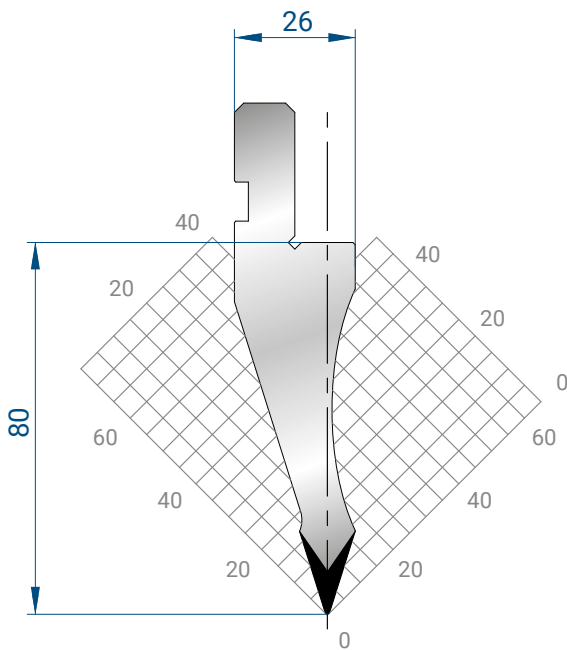
835 mm	138,00 €	10,0 kg
415 mm	78,00 €	5,0 kg
805 mm SEKTIONIERT	226,00 €	10,0 kg



1025

Mat = C45
 H = 65.20
 Max T/m = 80
 $\alpha = 45^\circ$
 R = 1.5

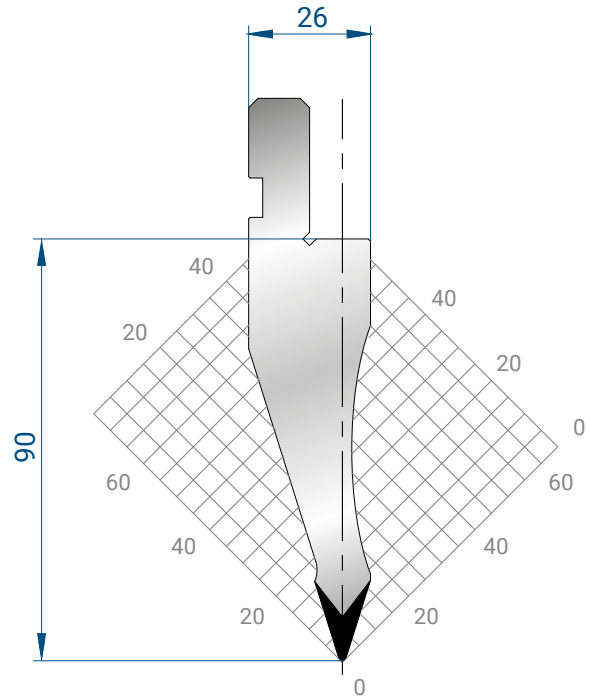
835 mm	138,00 €	10,0 kg
415 mm	78,00 €	5,0 kg
805 mm SEKTIONIERT	226,00 €	10,0 kg



1035

Mat = C45
 H = 80.00
 Max T/m = 70
 $\alpha = 35^\circ$
 R = 0.5

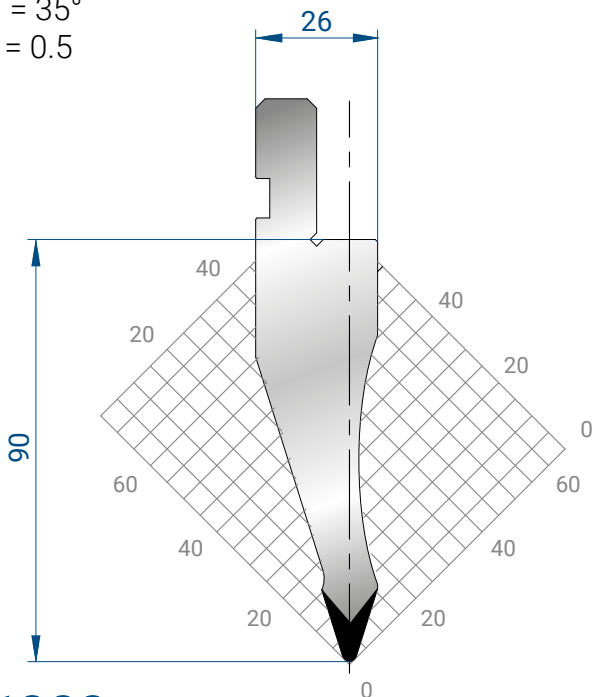
835 mm	157,00 €	11,0 kg
415 mm	89,00 €	5,0 kg
805 mm SEKTIONIERT	252,00 €	11,0 kg



1047

Mat = C45
 H = 90.00
 Max T/m = 70
 $\alpha = 35^\circ$
 R = 0.8

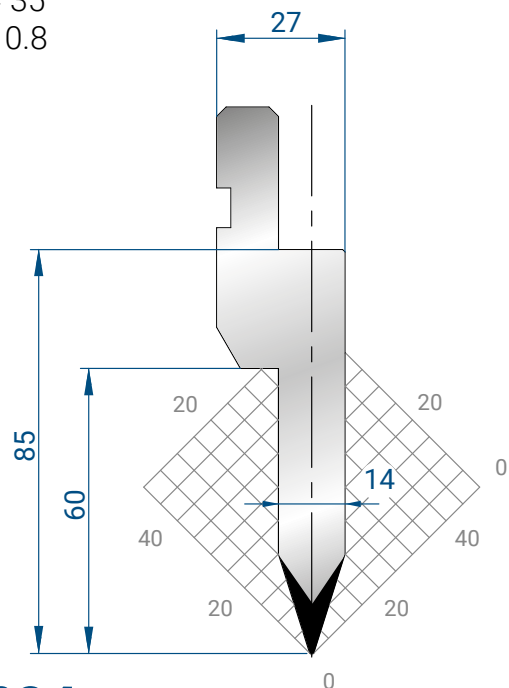
835 mm	160,00 €	12,0 kg
415 mm	90,00 €	6,0 kg
805 mm SEKTIONIERT	256,00 €	12,0 kg



1282

Mat = C45
 H = 90.00
 Max T/m = 70
 $\alpha = 35^\circ$
 R = 1.5

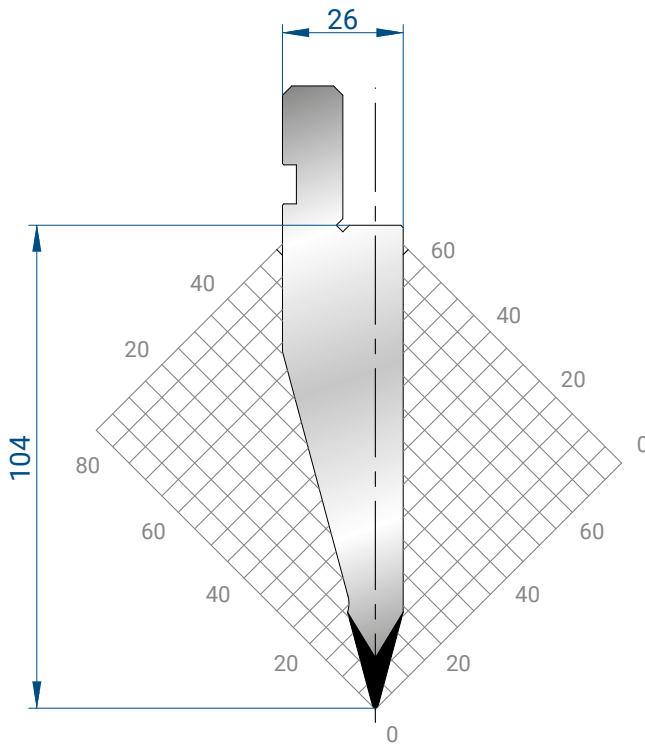
835 mm	160,00 €	12,0 kg
415 mm	90,00 €	6,0 kg
805 mm SEKTIONIERT	256,00 €	12,0 kg



1034

Mat = C45
 H = 85.00
 Max T/m = 100
 $\alpha = 35^\circ$
 P = 0.8

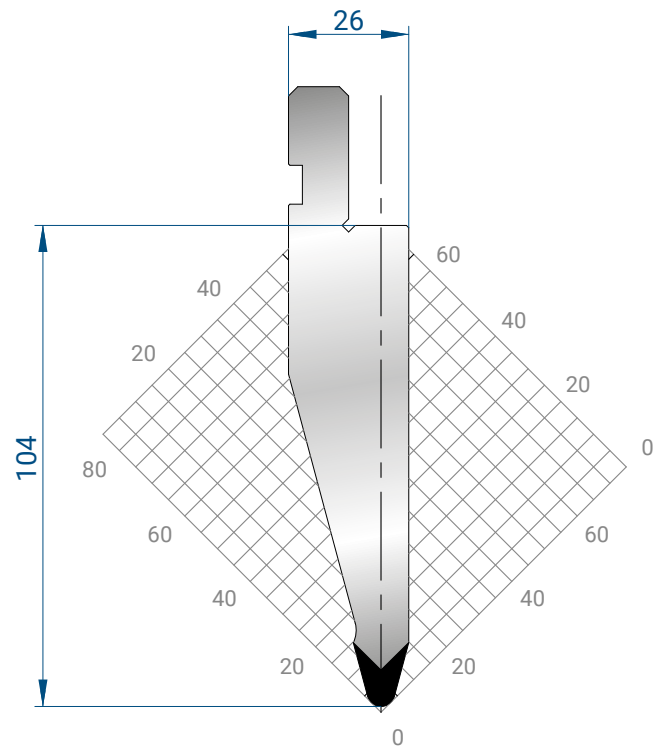
835 mm	159,00 €	10,0 kg
415 mm	88,00 €	5,0 kg
805 mm SEKTIONIERT	228,00 €	10,0 kg



1193

Mat = C45
 H = 104.00
 Max T/m = 100
 $\alpha = 30^\circ$
 R = 0.6

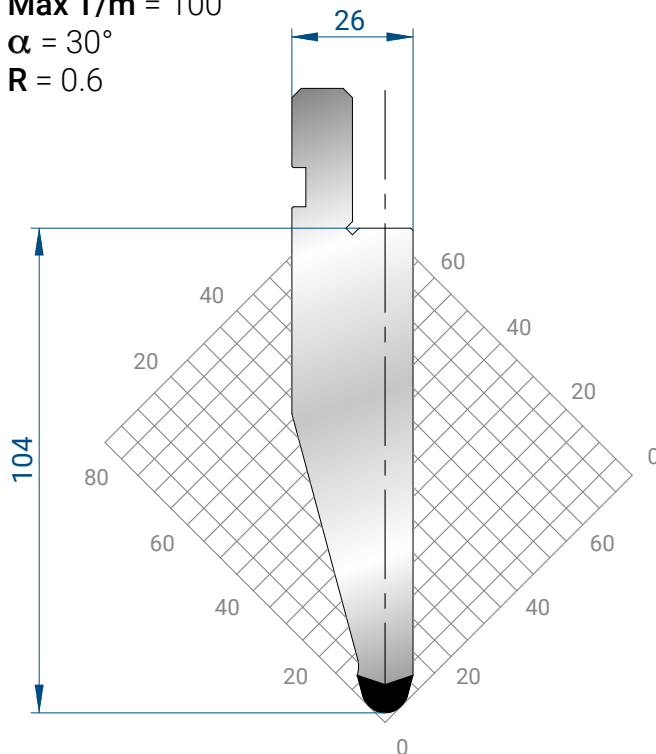
835 mm	278,00 €	16,0 kg
415 mm	161,00 €	8,0 kg
805 mm SEKTIONIERT	423,00 €	16,0 kg



1289

Mat = C45
 H = 104.00
 Max T/m = 100
 $\alpha = 30^\circ$
 R = 3

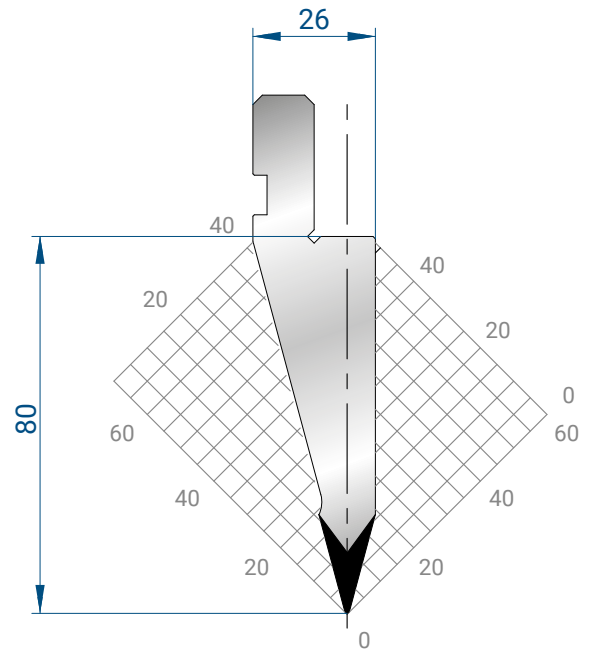
835 mm	304,00 €	16,0 kg
415 mm	175,00 €	8,0 kg
805 mm SEKTIONIERT	465,00 €	16,0 kg



1194

Mat = C45
 H = 104.00
 Max T/m = 100
 $\alpha = 30^\circ$
 R = 5

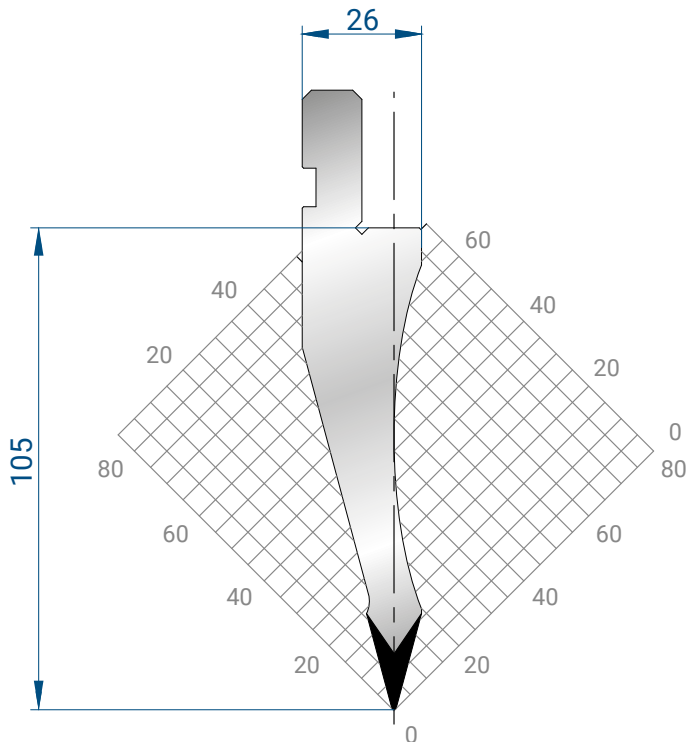
835 mm	304,00 €	16,0 kg
415 mm	175,00 €	8,0 kg
805 mm SEKTIONIERT	465,00 €	16,0 kg



1056

Mat = C45
 H = 80.00
 Max T/m = 100
 $\alpha = 30^\circ$
 R = 0.5

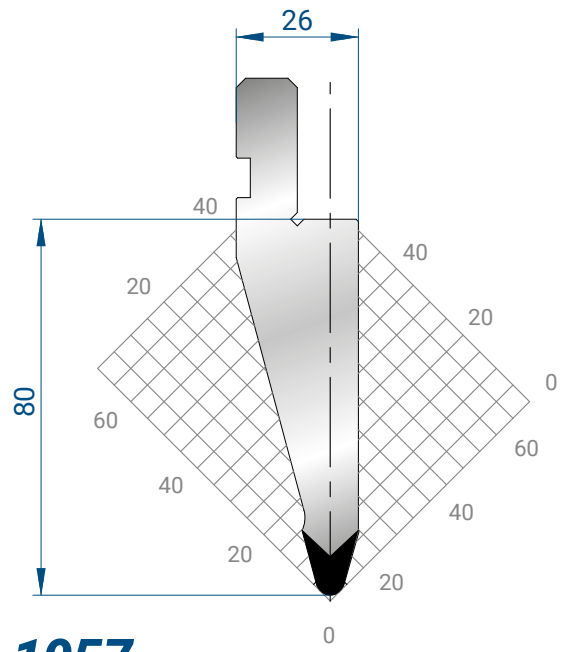
835 mm	188,00 €	10,0 kg
415 mm	108,00 €	5,0 kg
805 mm SEKTIONIERT	315,00 €	10,0 kg



1055

Mat = C45
 H = 105.00
 Max T/m = 50
 $\alpha = 30^\circ$
 R = 0.5

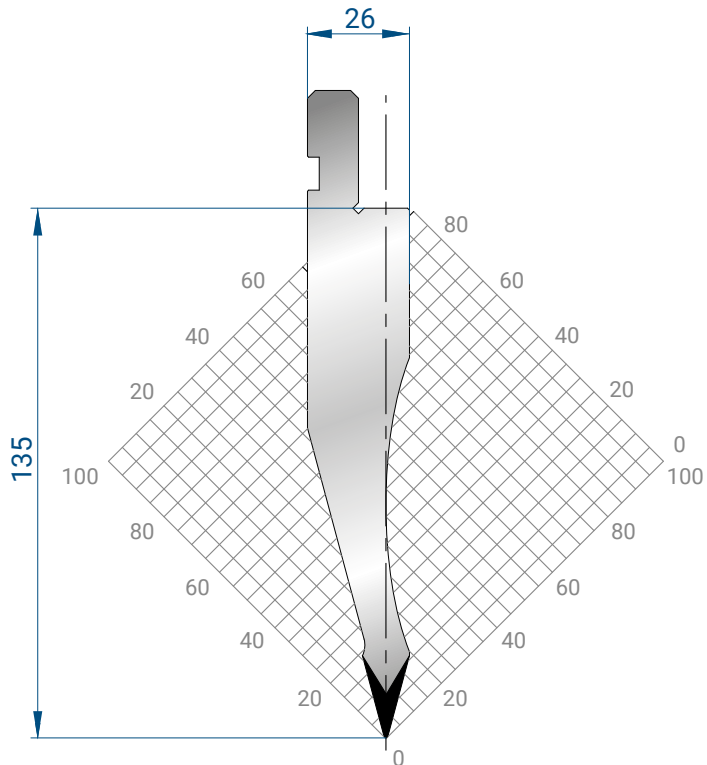
835 mm	254,00 €	15,0 kg
415 mm	148,00 €	7,0 kg
805 mm SEKTIONIERT	391,00 €	15,0 kg



1057

Mat = C45
 H = 80.00
 Max T/m = 100
 $\alpha = 30^\circ$
 R = 3

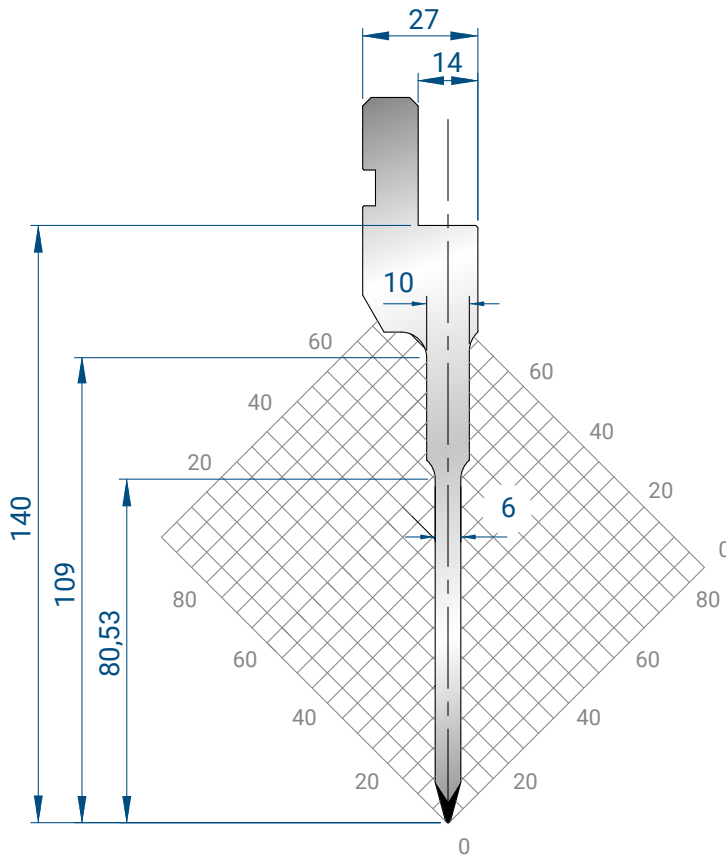
835 mm	206,00 €	10,0 kg
415 mm	119,00 €	5,0 kg
805 mm SEKTIONIERT	333,00 €	10,0 kg



1052

Mat = C45
 H = 135.00
 Max T/m = 50
 $\alpha = 30^\circ$
 R = 0.5

835 mm	404,00 €	19,0 kg
415 mm	228,00 €	9,0 kg
805 mm SEKTIONIERT	572,00 €	19,0 kg



1086

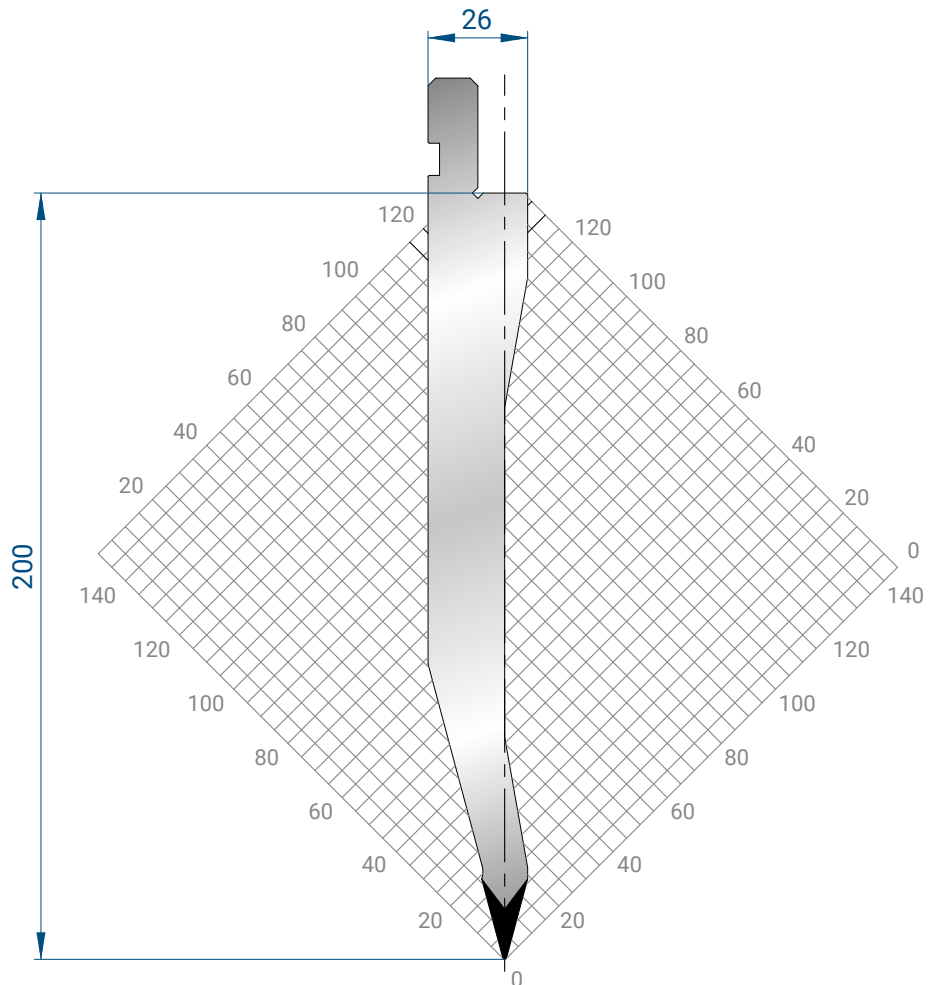
Mat = C45 vergütet
 H = 140.00
 Max T/m = 40
 $\alpha = 30^\circ$
 R = 0.6

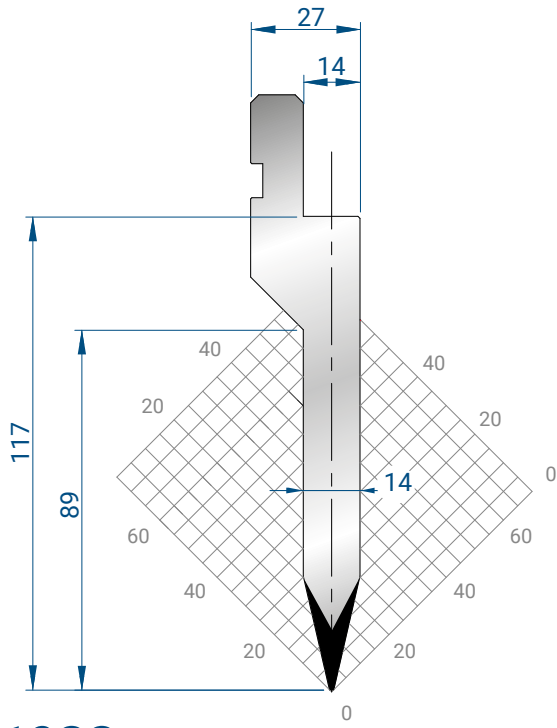
835 mm	712,00 €	11,0 kg
415 mm	402,00 €	5,0 kg
805 mm SEKTIONIERT	889,00 €	11,0 kg

1292

Mat = C45
 H = 200.00
 Max T/m = 50
 $\alpha = 30^\circ$
 R = 0.5

835 mm	511,00 €	25,0 kg
415 mm	302,00 €	13,0 kg
805 mm SEKTIONIERT	752,00 €	25,0 kg

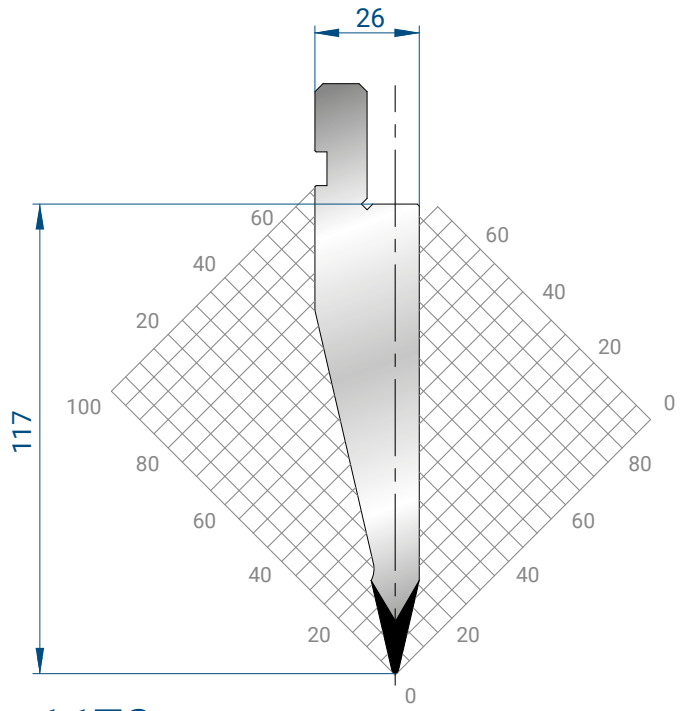




1033

Mat = C45
H = 117.00
Max T/m = 100
 α = 26°
P = 1

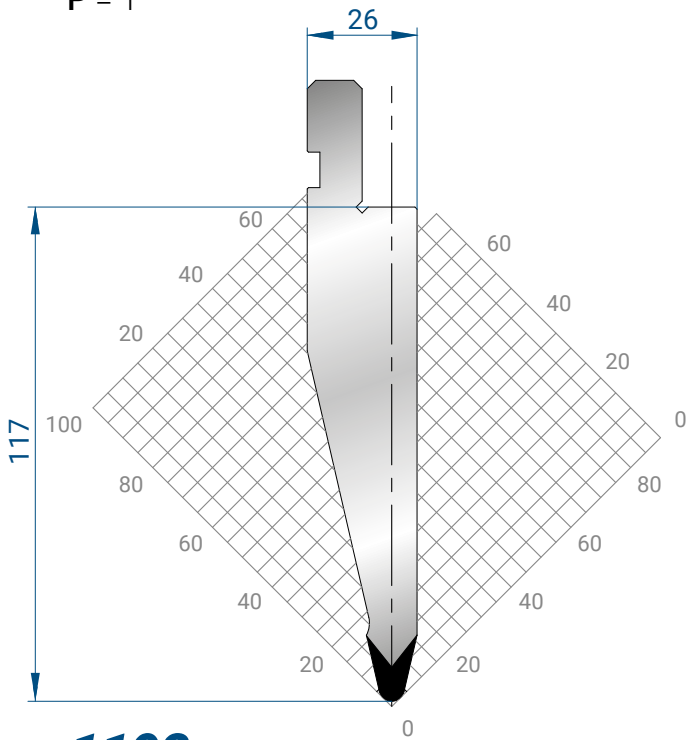
835 mm	174,00 €	13,8 kg
415 mm	102,00 €	6,0 kg
805 mm SEKTIONIERT	279,00 €	13,8 kg



1178

Mat = C45
H = 117.00
Max T/m = 100
 α = 26°
R = 0.8

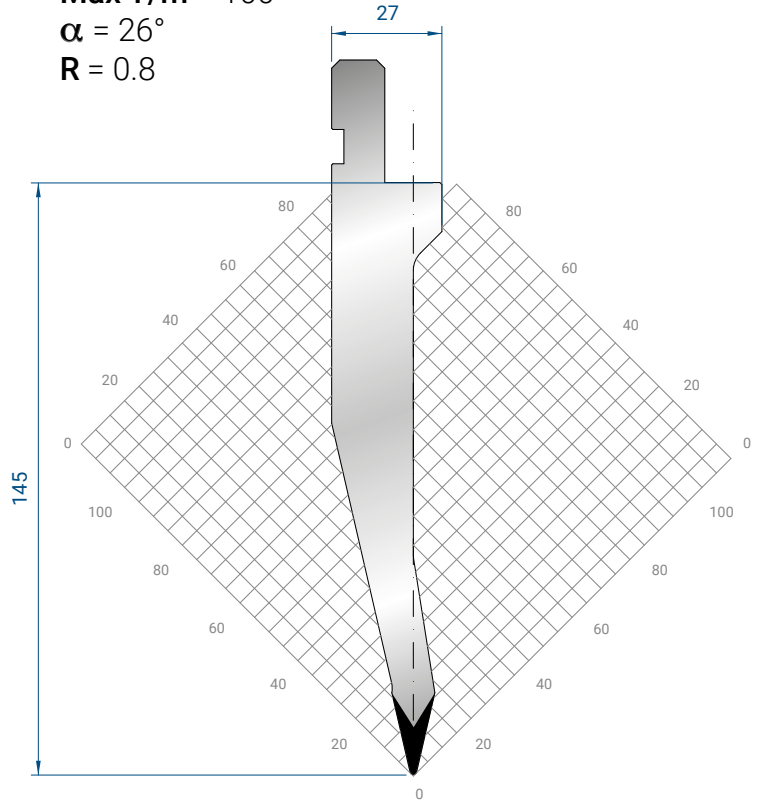
835 mm	235,00 €	16,0 kg
415 mm	141,00 €	8,0 kg
805 mm SEKTIONIERT	396,00 €	16,0 kg



1192

Mat = C45
H = 117.00
Max T/m = 100
 α = 26°
R = 3

835 mm	297,00 €	16,0 kg
415 mm	177,00 €	8,0 kg
805 mm SEKTIONIERT	487,00 €	16,0 kg



1311

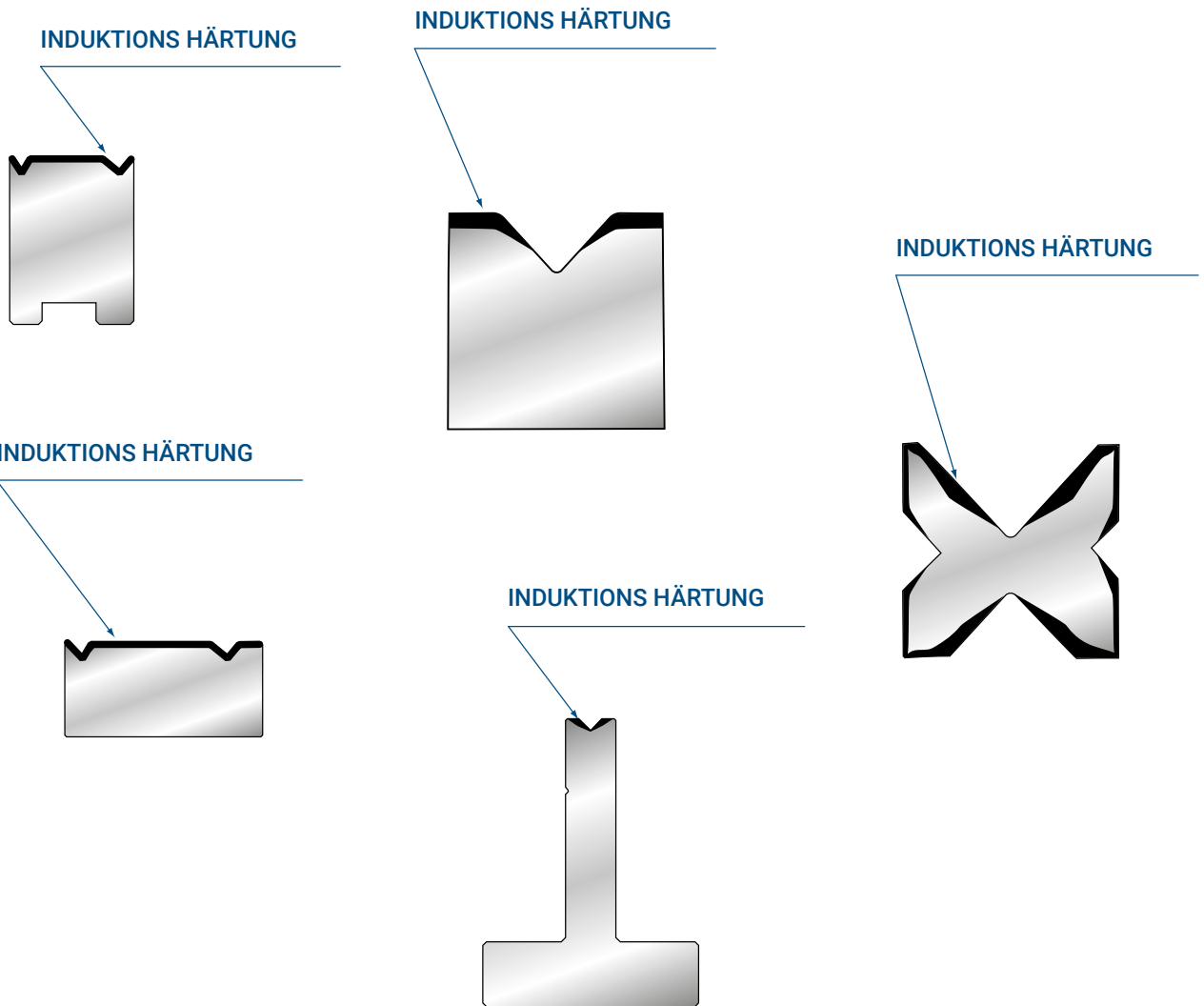
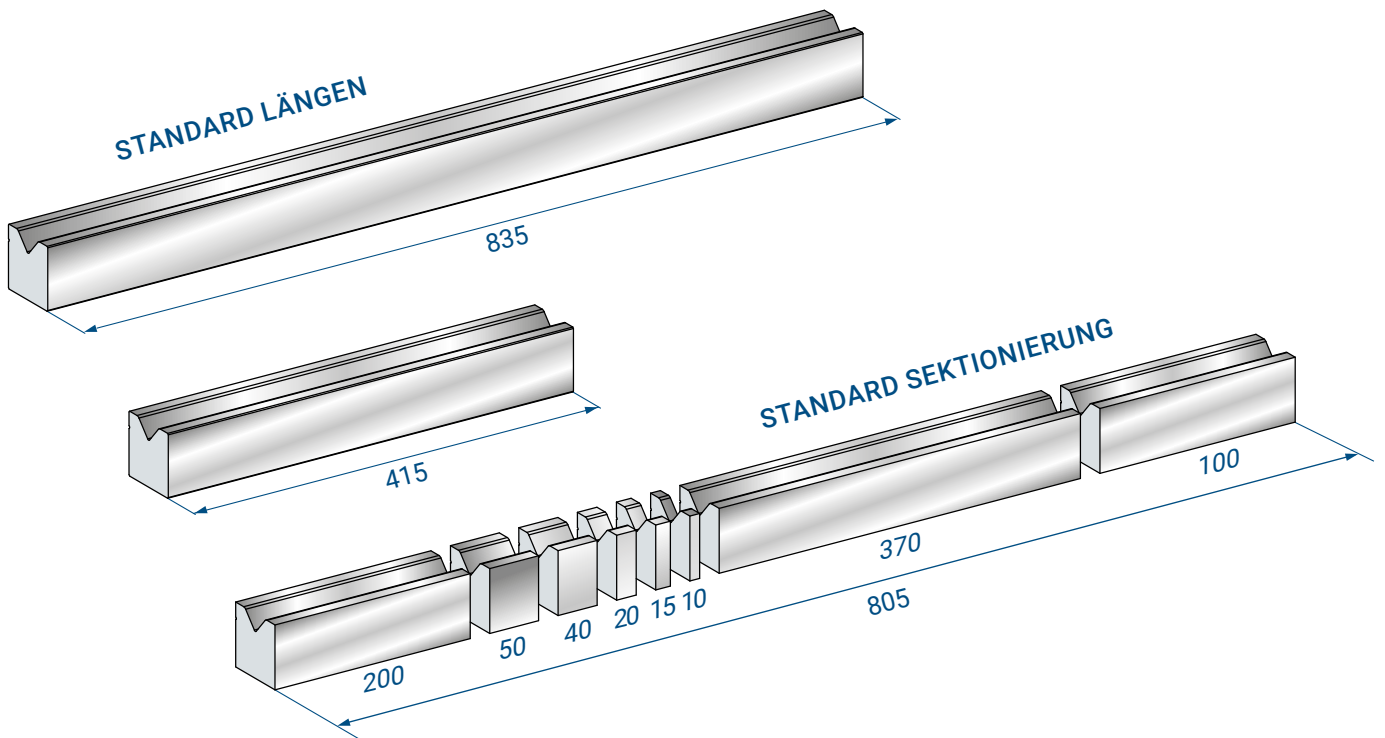
Mat = 42CrMo4
 vergütet
H = 145.00
Max T/m = 100
 α = 26°
R = 0.8

835 mm	598,00 €	14,5 kg
415 mm	334,00 €	7,2 kg
805 mm SEKTIONIERT	939,00 €	14,5 kg

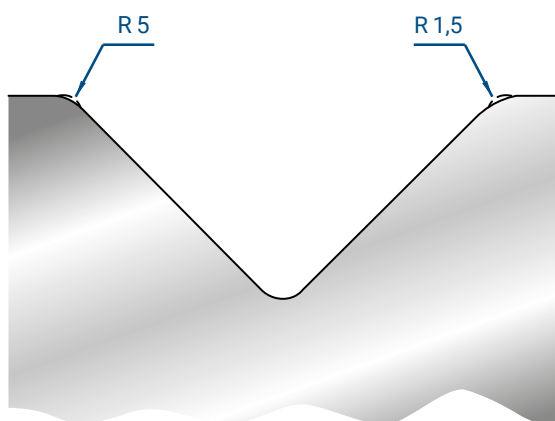


 **EUROSTAMP TOOLING**
the Italian excellence

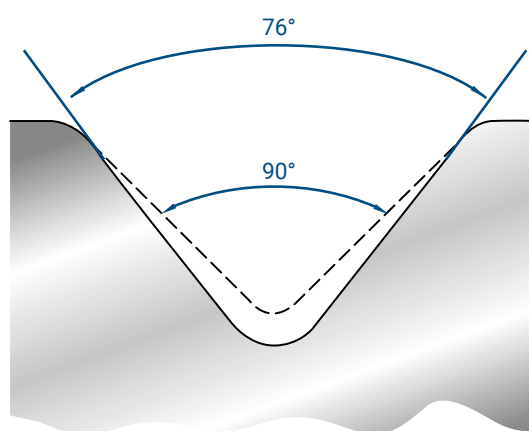




SONDER SEKTIONIERUNG

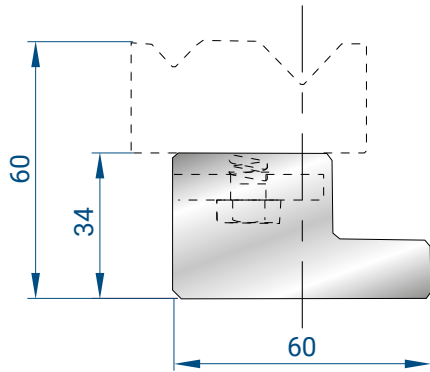


RADIENÄNDERUNG



WINKELÄNDERUNG

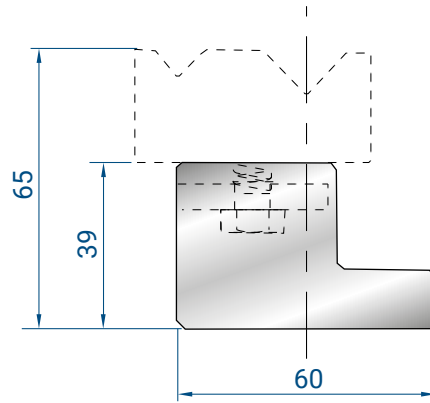




2018

Mat = C45

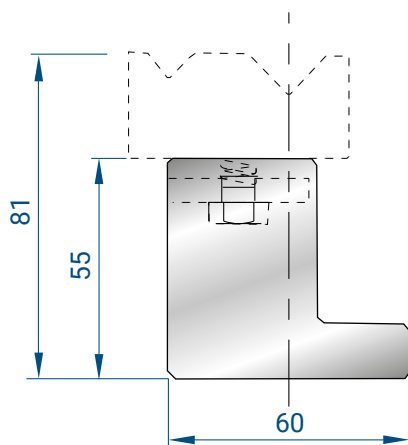
830 mm	118,00 €	9,0 kg
410 mm	72,00 €	4,0 kg



2039

Mat = C45

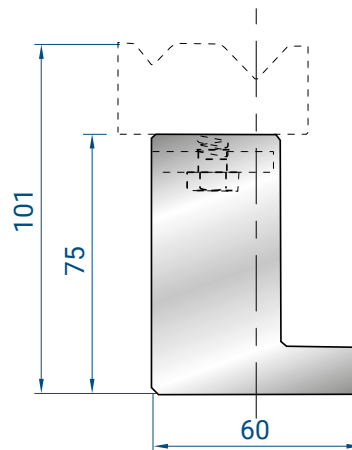
830 mm	154,00 €	12,0 kg
410 mm	89,00 €	6,0 kg



2019

Mat = C45

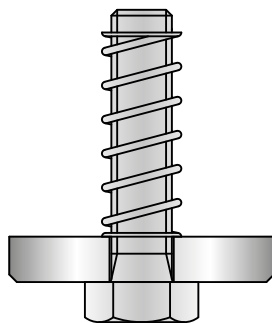
830 mm	130,00 €	15,0 kg
410 mm	78,00 €	7,0 kg



2035

Mat = C45

830 mm	187,00 €	19,0 kg
410 mm	109,00 €	9,0 kg



4277

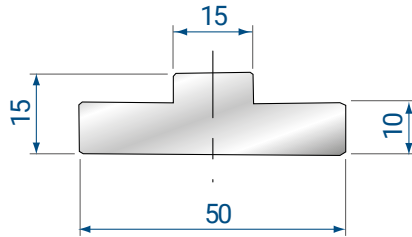
FEDER + SCHEIBE + SCHRAUBE

1,55 €

MATRIZENHALTER FÜR 2V ZENTRISCHE MATRIZEN

WIRD AUF FOLGENDE
ERHÖHUNGEN MONTIERT:

2018 - 2019 - 2035 - 2039



2058

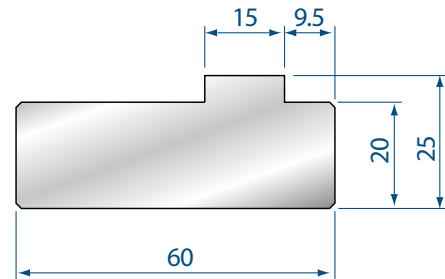
Mat = C45

830 mm	123,00 €	4,0 kg
410 mm	67,00 €	2,0 kg

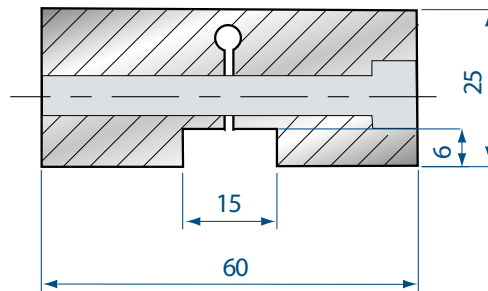
2059

Mat = C45

830 mm	169,00 €	8,0 kg
410 mm	98,00 €	4,0 kg



KLEMMSTÜCK FÜR ZENTRISCHE 2V MATRIZEN

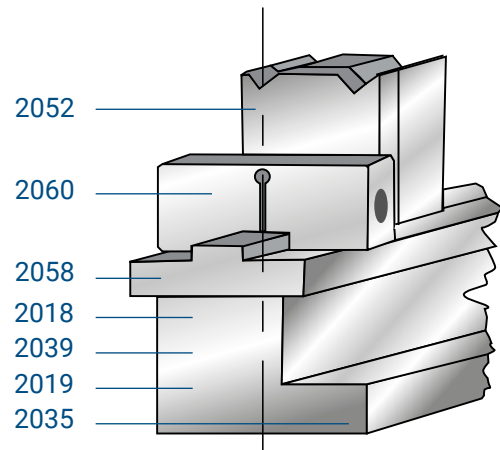


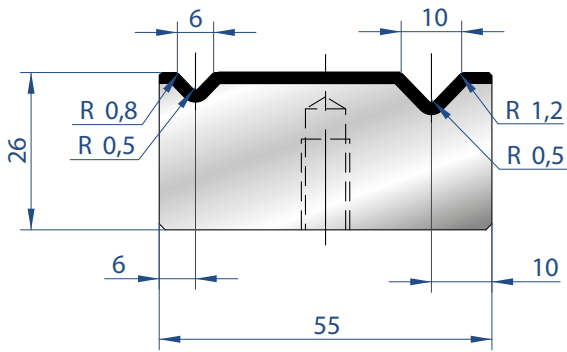
2060

Mat = C45

15 mm	24,00 €	0,2 kg
-------	---------	--------

ANWENDUNGSBEISPIEL

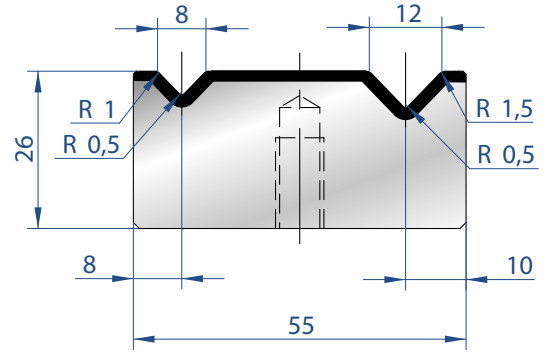




2046

Mat = C45
 Max T/m = 100
 $\alpha = 88^\circ$

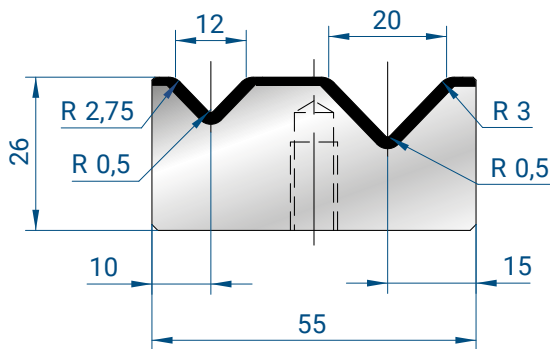
835 mm	111,00 €	9,0 kg
415 mm	65,00 €	4,0 kg



2041

Mat = C45
 Max T/m = 100
 $\alpha = 88^\circ$

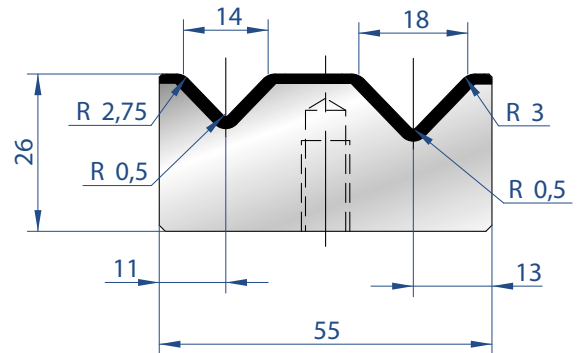
835 mm	111,00 €	9,0 kg
415 mm	65,00 €	4,0 kg



2013

Mat = C45
 Max T/m = 100
 $\alpha = 88^\circ$

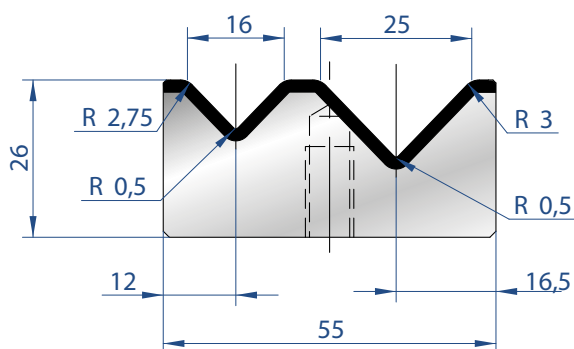
835 mm	111,00 €	9,0 kg
415 mm	65,00 €	4,0 kg



2032

Mat = C45
 Max T/m = 100
 $\alpha = 88^\circ$

835 mm	111,00 €	9,0 kg
415 mm	65,00 €	4,0 kg

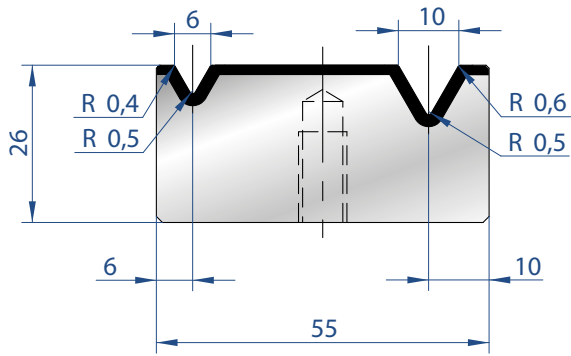


2014

Mat = C45
 Max T/m = 100
 $\alpha = 88^\circ$

835 mm	111,00 €	9,0 kg
415 mm	65,00 €	4,0 kg

2V MATRIZEN - 60°



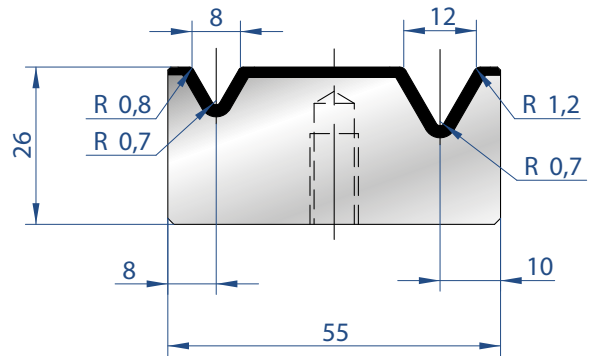
2015

835 mm	153,00 €	8,0 kg
415 mm	90,00 €	4,0 kg

Mat = C45

Max T/m = 60

$\alpha = 60^\circ$



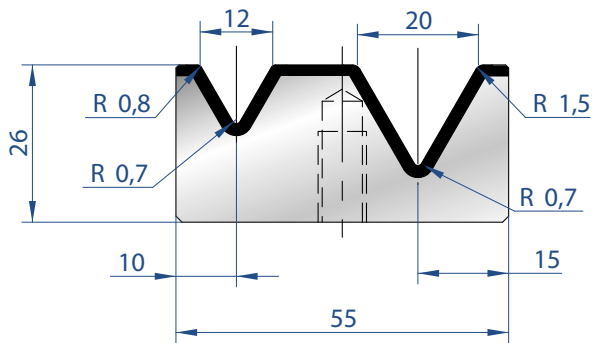
2016

835 mm	153,00 €	8,0 kg
415 mm	90,00 €	4,0 kg

Mat = C45

Max T/m = 60

$\alpha = 60^\circ$



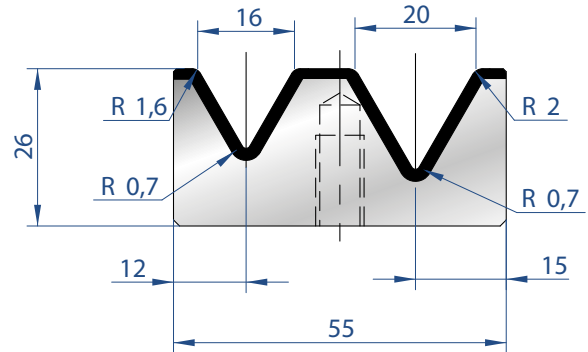
2033

835 mm	153,00 €	8,0 kg
415 mm	90,00 €	4,0 kg

Mat = C45

Max T/m = 60

$\alpha = 60^\circ$



2017

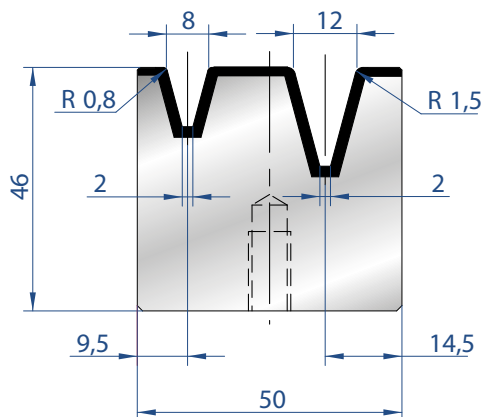
835 mm	153,00 €	8,0 kg
415 mm	90,00 €	4,0 kg

Mat = C45

Max T/m = 60

$\alpha = 60^\circ$

2V MATRIZEN - 30°



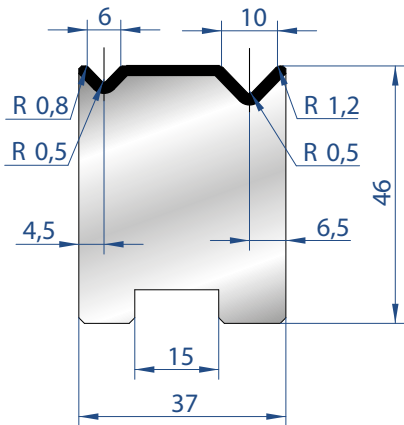
2047

835 mm	254,00 €	8,0 kg
415 mm	149,00 €	4,0 kg

Mat = C45

Max T/m = 40

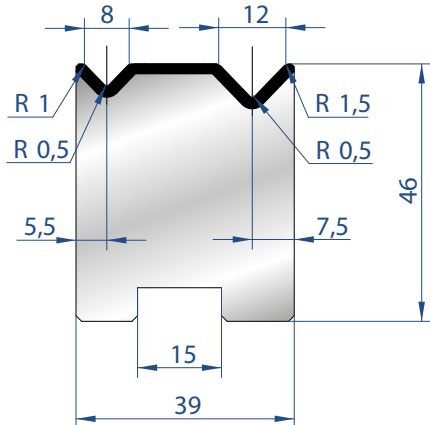
$\alpha = 30^\circ$



2050

Mat = C45
Max T/m = 80
 $\alpha = 88^\circ$

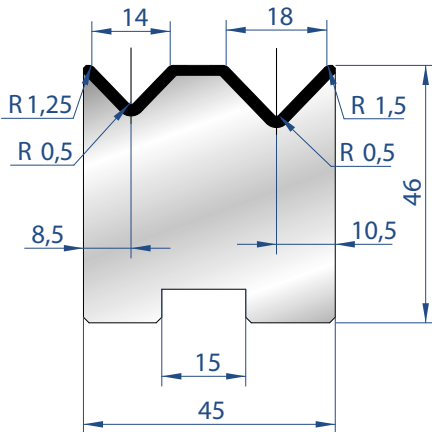
835 mm	191,00 €	10,0 kg
415 mm	105,00 €	5,0 kg
805 mm SEKTIONIERT	320,00 €	10,0 kg



2052

Mat = C45
Max T/m = 80
 $\alpha = 88^\circ$

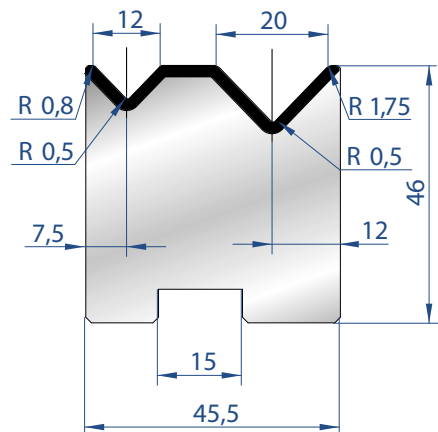
835 mm	191,00 €	10,0 kg
415 mm	105,00 €	5,0 kg
805 mm SEKTIONIERT	320,00 €	10,0 kg



2053

Mat = C45
Max T/m = 80
 $\alpha = 88^\circ$

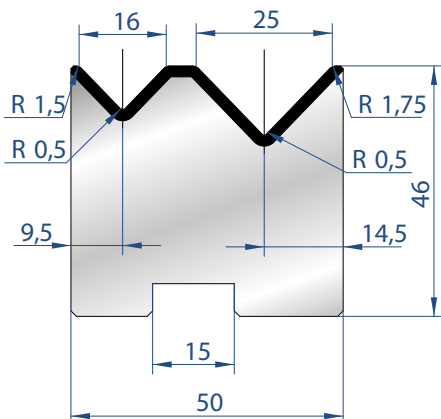
835 mm	191,00 €	12,0 kg
415 mm	105,00 €	6,0 kg
805 mm SEKTIONIERT	320,00 €	12,0 kg



2054

Mat = C45
Max T/m = 80
 $\alpha = 88^\circ$

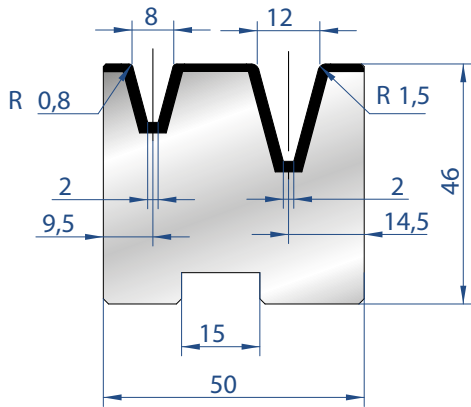
835 mm	191,00 €	12,0 kg
415 mm	105,00 €	6,0 kg
805 mm SEKTIONIERT	320,00 €	12,0 kg



2055

Mat = C45
Max T/m = 80
 $\alpha = 88^\circ$

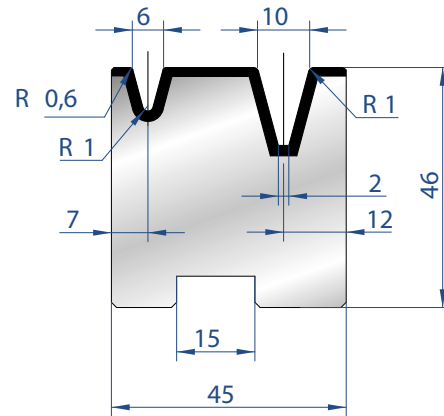
835 mm	191,00 €	13,0 kg
415 mm	105,00 €	6,0 kg
805 mm SEKTIONIERT	320,00 €	13,0 kg



2056

Mat = C45
 Max T/m = 40
 $\alpha = 30^\circ$

835 mm	243,00 €	13,0 kg
415 mm	136,00 €	6,0 kg
805 mm SEKTIONIERT	378,00 €	13,0 kg

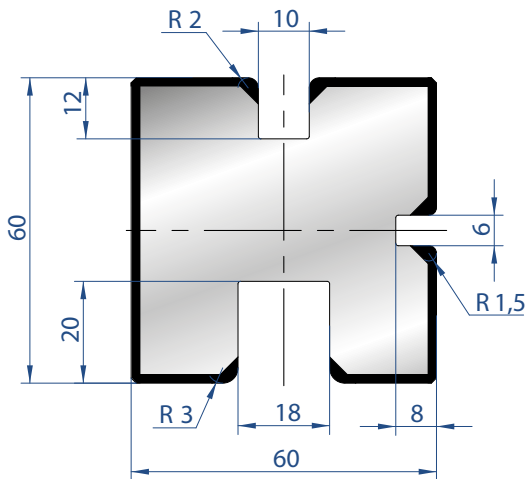


2057

Mat = C45
 Max T/m = 40
 $\alpha = 30^\circ$

835 mm	243,00 €	13,0 kg
415 mm	136,00 €	6,0 kg
805 mm SEKTIONIERT	378,00 €	13,0 kg

3U-MATRIZE

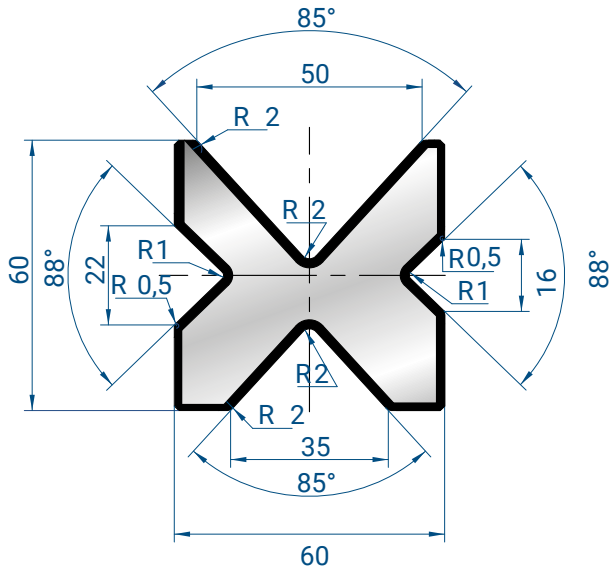


2031

Mat = C45
 Max T/m = 100

835 mm	201,00 €	20,0 kg
415 mm	124,00 €	10,0 kg
805 mm SEKTIONIERT	346,00 €	20,0 kg

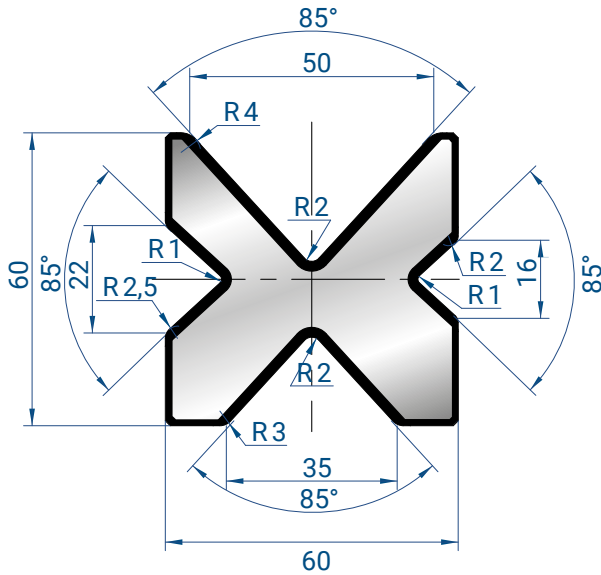




2030

Mat = C45
 Max T/m = 80
 $\alpha = 85^\circ - 88^\circ$

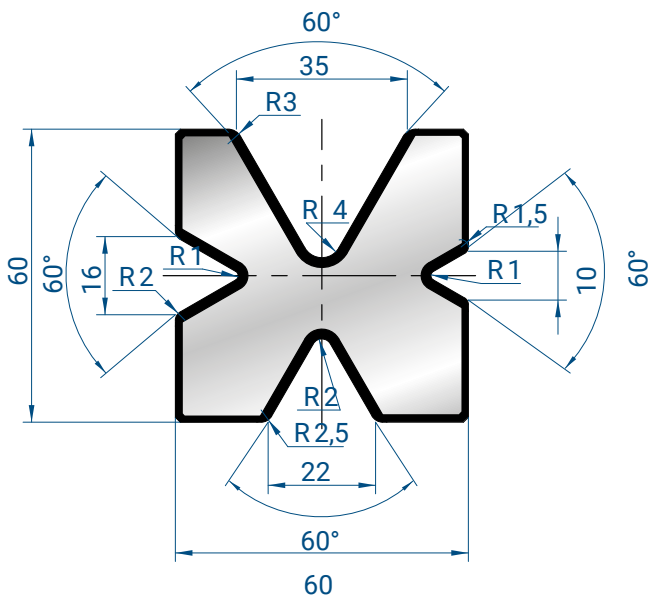
835 mm	225,00 €	16,0 kg
415 mm	133,00 €	8,0 kg
805 mm SEKTIONIERT	390,00 €	16,0 kg



2067

Mat = C45
 Max T/m = 80
 $\alpha = 85^\circ$

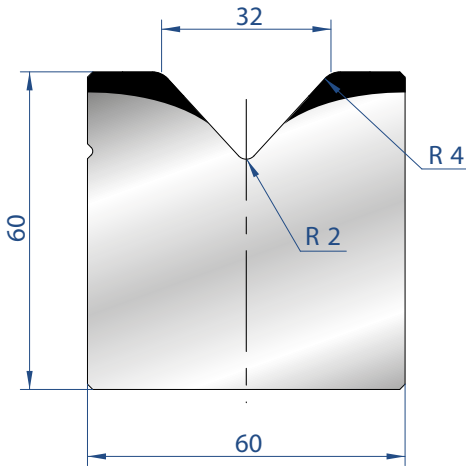
835 mm	225,00 €	16,0 kg
415 mm	133,00 €	8,0 kg
805 mm SEKTIONIERT	390,00 €	16,0 kg



2034

Mat = C45
 Max T/m = 60
 $\alpha = 60^\circ$

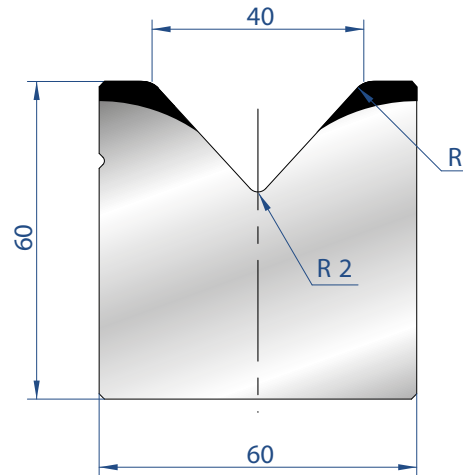
835 mm	325,00 €	18,0 kg
415 mm	188,00 €	9,0 kg
805 mm SEKTIONIERT	454,00 €	18,0 kg



2020

Mat = C45
Max T/m = 100
 $\alpha = 85^\circ$

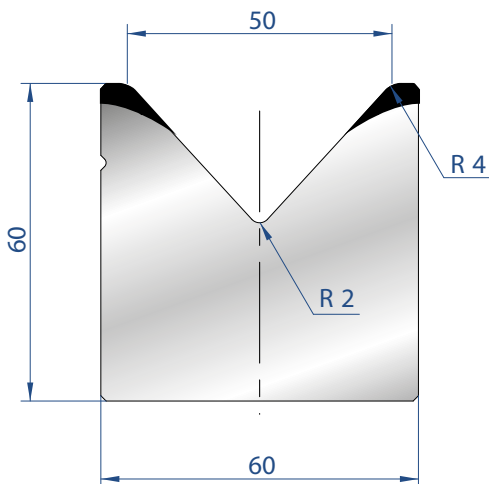
835 mm	142,00 €	22,0 kg
415 mm	92,00 €	11,0 kg
805 mm SEKTIONIERT	274,00 €	22,0 kg



2021

Mat = C45
Max T/m = 100
 $\alpha = 85^\circ$

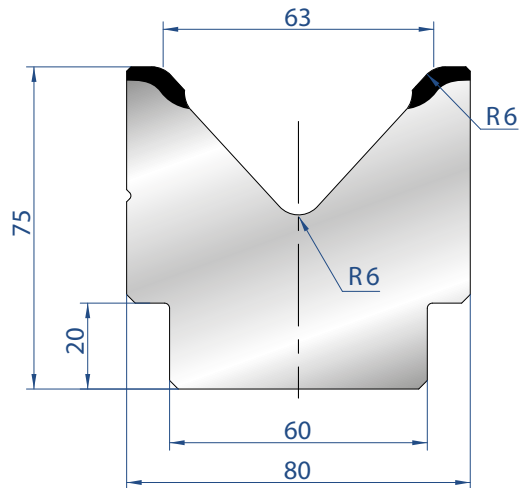
835 mm	142,00 €	21,0 kg
415 mm	92,00 €	10,0 kg
805 mm SEKTIONIERT	274,00 €	21,0 kg



2022

Mat = C45
Max T/m = 100
 $\alpha = 85^\circ$

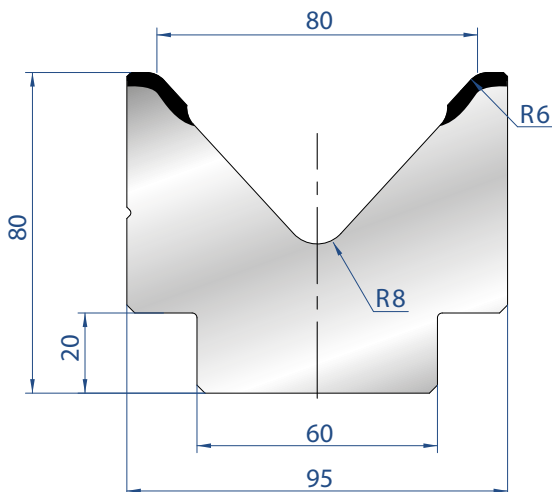
835 mm	142,00 €	19,0 kg
415 mm	92,00 €	9,0 kg
805 mm SEKTIONIERT	274,00 €	19,0 kg



2023

Mat = C45
Max T/m = 100
 $\alpha = 85^\circ$

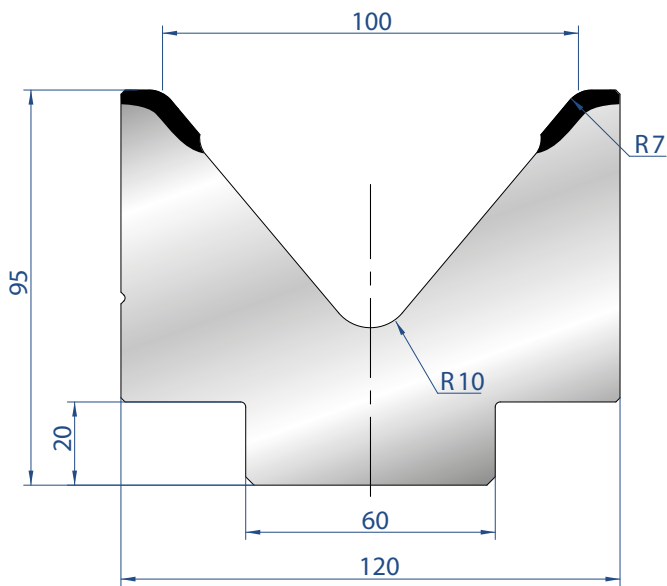
835 mm	278,00 €	28,5 kg
415 mm	158,00 €	15,0 kg
805 mm SEKTIONIERT	450,00 €	28,5 kg



2024

Mat = C45
Max T/m = 100
 $\alpha = 85^\circ$

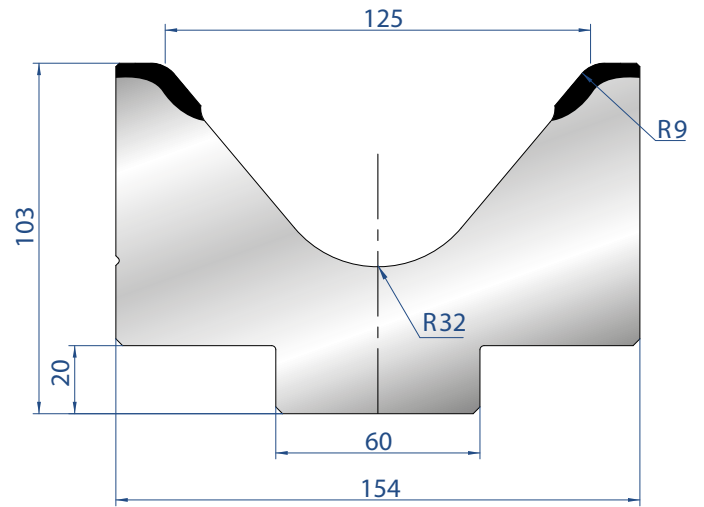
835 mm	352,00 €	38,0 kg
415 mm	201,00 €	19,0 kg
805 mm SEKTIONIERT	525,00 €	38,0 kg



2025

Mat = C45
 Max T/m = 120
 $\alpha = 80^\circ$

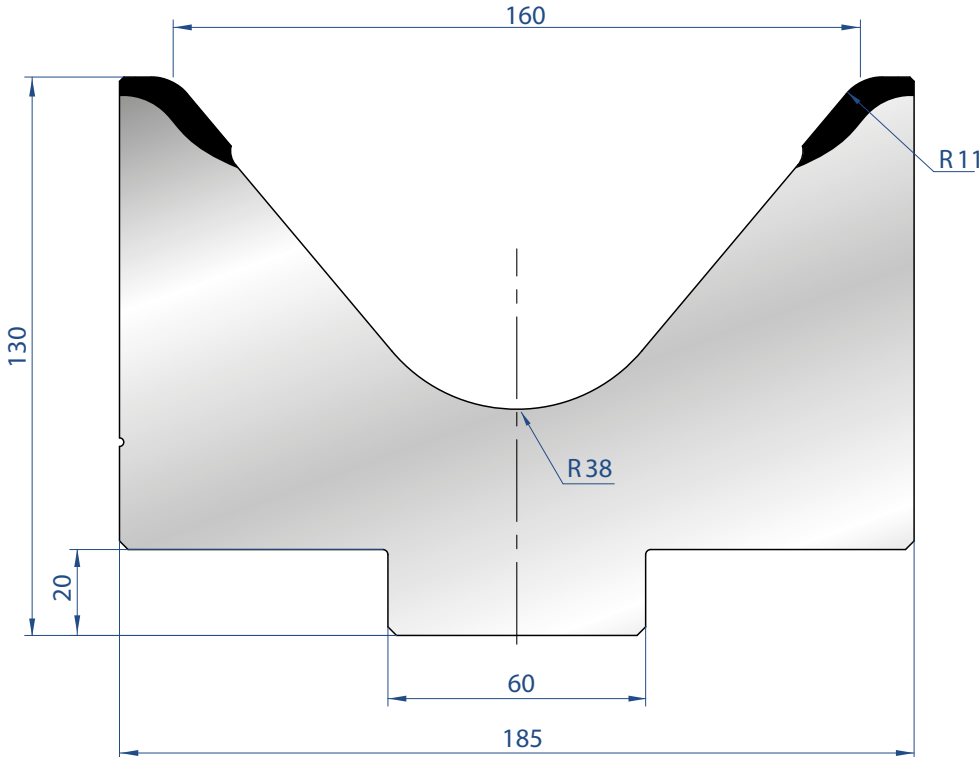
835 mm	444,00 €	50,0 kg
415 mm	245,00 €	25,0 kg
805 mm SEKTIONIERT	725,00 €	50,0 kg



2026

Mat = C45
 Max T/m = 120
 $\alpha = 80^\circ$

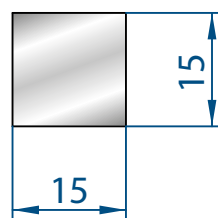
835 mm	576,00 €	70,0 kg
415 mm	318,00 €	35,0 kg
805 mm SEKTIONIERT	856,00 €	70,0 kg



2027

Mat = C45
 Max T/m = 120
 $\alpha = 80^\circ$

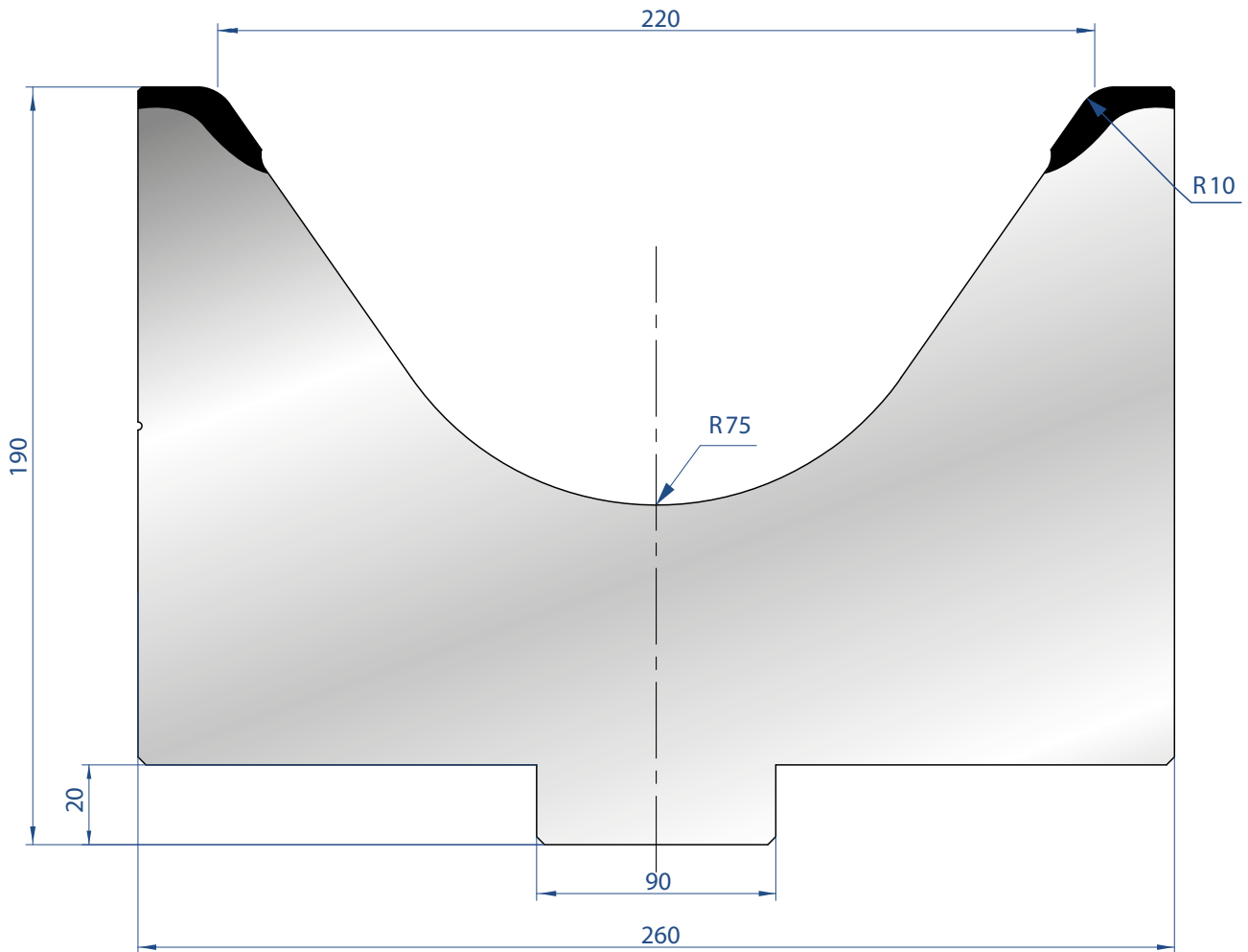
835 mm	767,00 €	91,3 kg
415 mm	423,00 €	51,0 kg
805 mm SEKTIONIERT	1.122,00 €	91,3 kg



8106

EINLAGEN 15X15

835 mm	57,00 €	2,9 kg
--------	---------	--------

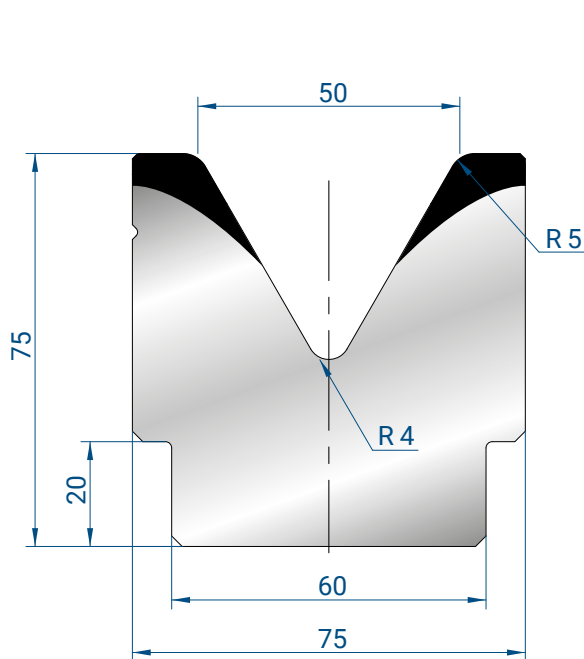


7290

Mat = C45 vergütet
 Max T/m = 200
 $\alpha = 70^\circ$

ERHÄLTlich IN
 L=505MM

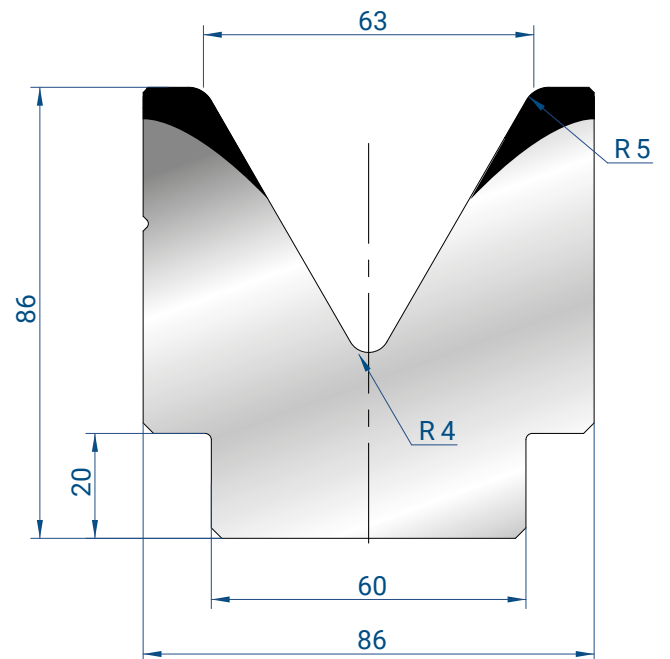
505 mm | 1.623,00 € | 119,0 kg



2082

Mat = C45
 Max T/m = 100
 $\alpha = 60^\circ$

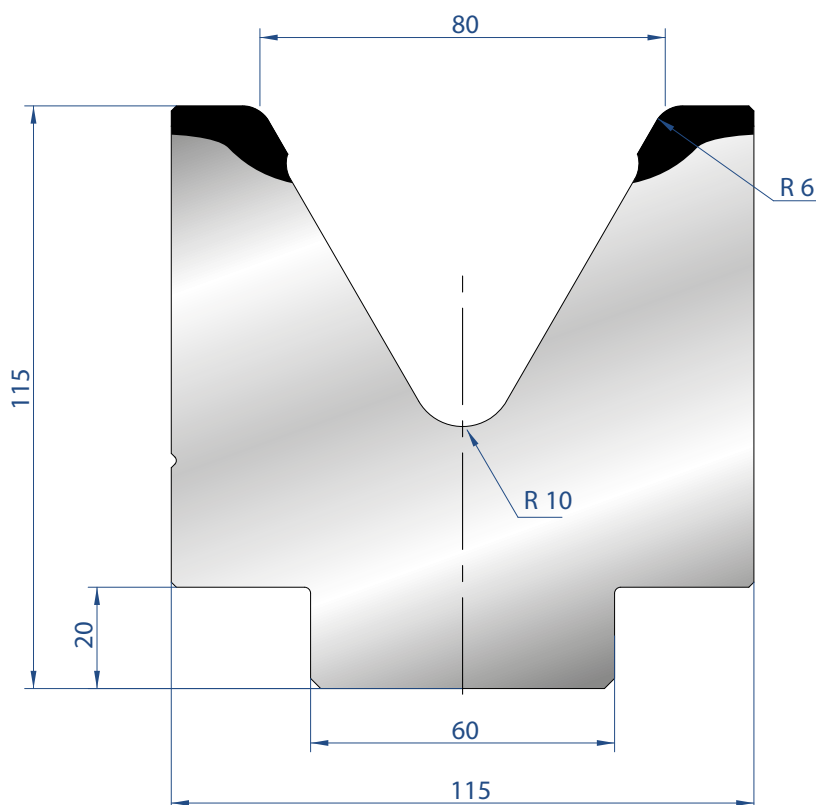
835 mm	449,00 €	28,0 kg
415 mm	254,00 €	14,0 kg
805 mm SEKTIONIERT	662,00 €	28,0 kg



2083

Mat = C45
 Max T/m = 100
 $\alpha = 60^\circ$

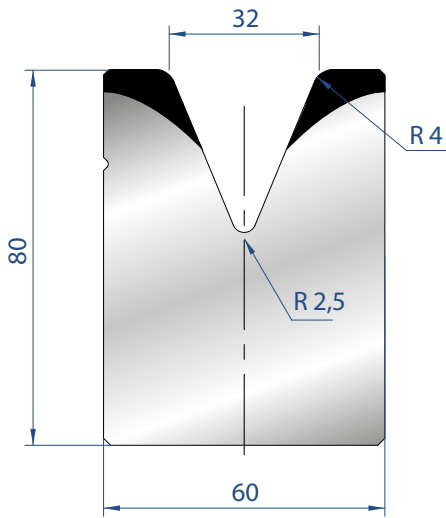
835 mm	520,00 €	34,0 kg
415 mm	298,00 €	17,0 kg
805 mm SEKTIONIERT	766,00 €	34,0 kg



2089

Mat = C45
 Max T/m = 100
 $\alpha = 60^\circ$

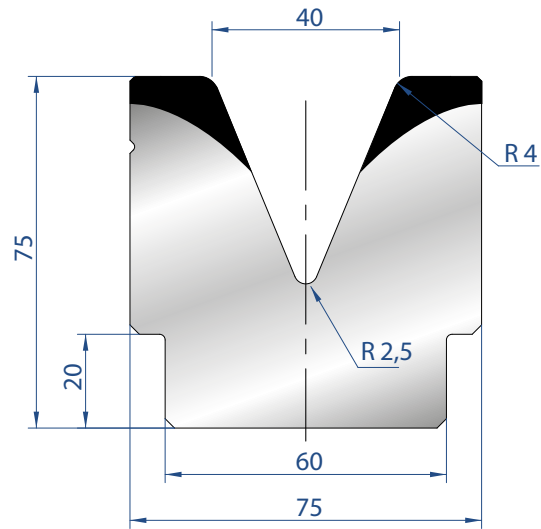
835 mm	746,00 €	60,0 kg
415 mm	434,00 €	30,0 kg
805 mm SEKTIONIERT	1.093,00 €	60,0 kg



2088

Mat = C45
Max T/m = 100
 $\alpha = 45^\circ$

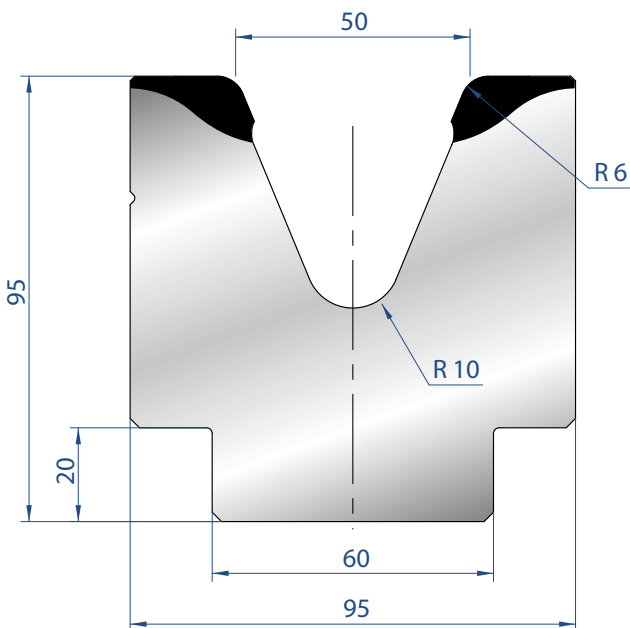
835 mm	237,00 €	28,0 kg
415 mm	137,00 €	14,0 kg
805 mm SEKTIONIERT	398,00 €	28,0 kg



2081

Mat = C45
Max T/m = 100
 $\alpha = 45^\circ$

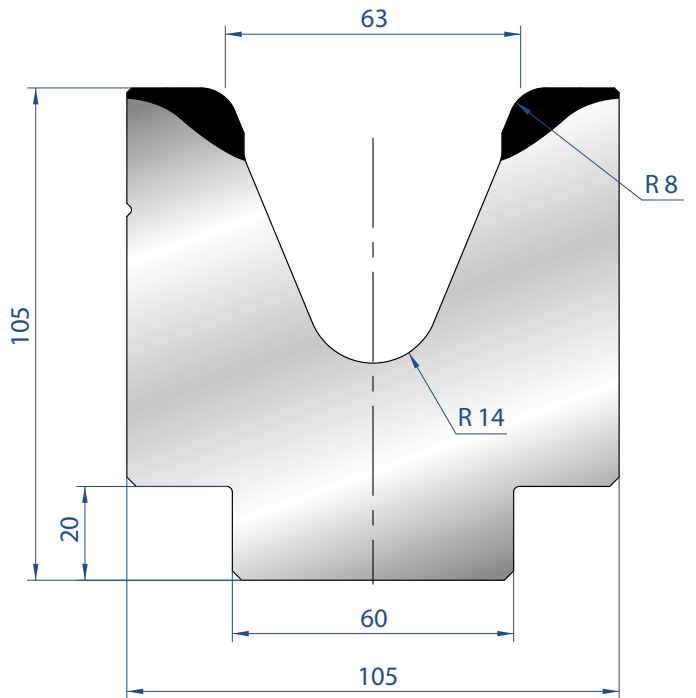
835 mm	347,00 €	33,0 kg
415 mm	199,00 €	16,0 kg
805 mm SEKTIONIERT	553,00 €	33,0 kg



2118

Mat = C45
Max T/m = 100
 $\alpha = 45^\circ$

835 mm	499,00 €	36,0 kg
415 mm	282,00 €	18,0 kg
805 mm SEKTIONIERT	802,00 €	36,0 kg

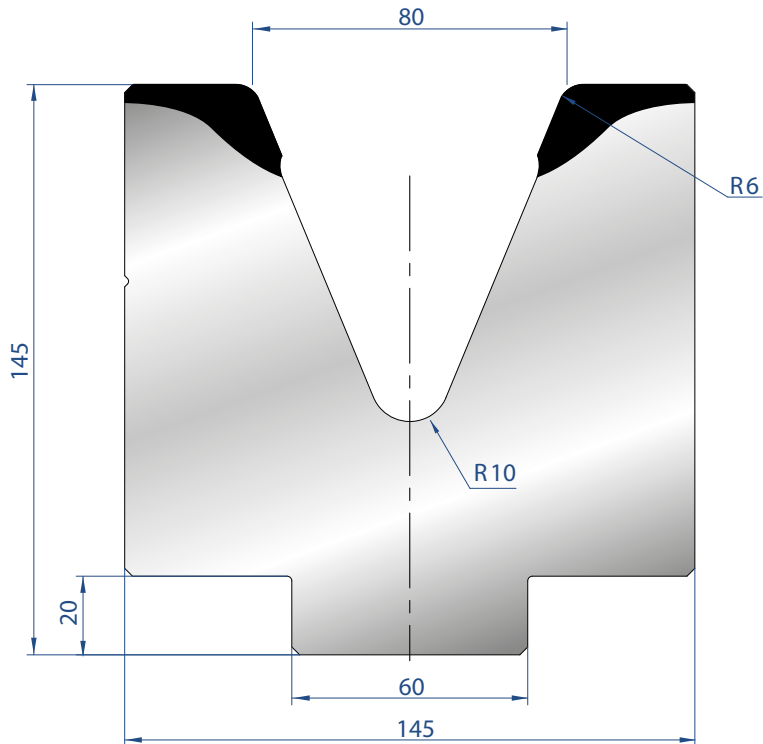


2117

Mat = C45
Max T/m = 100
 $\alpha = 45^\circ$

835 mm	640,00 €	34,0 kg
415 mm	369,00 €	17,0 kg
805 mm SEKTIONIERT	991,00 €	34,0 kg

1V-MATRIZEN - 45°

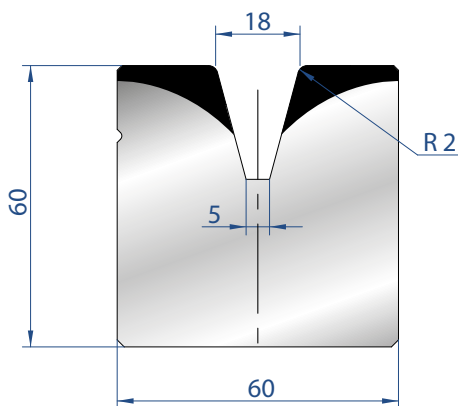


2084

Mat = C45
 Max T/m = 100
 $\alpha = 45^\circ$

835 mm	911,00 €	102,0 kg
415 mm	541,00 €	51,0 kg
805 mm SEKTIONIERT	1.489,00 €	102,0 kg

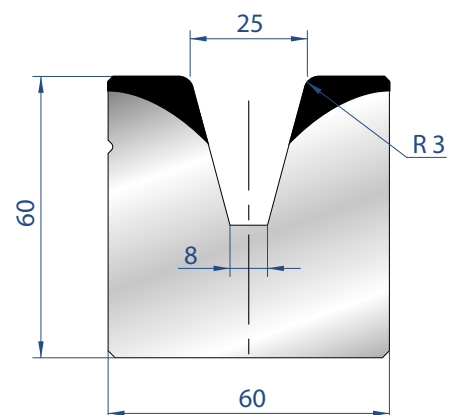
1V-MATRIZEN - 30°



2086

Mat = C45
 Max T/m = 100
 $\alpha = 30^\circ$

835 mm	212,00 €	22,0 kg
415 mm	124,00 €	21,0 kg
805 mm SEKTIONIERT	345,00 €	22,0 kg



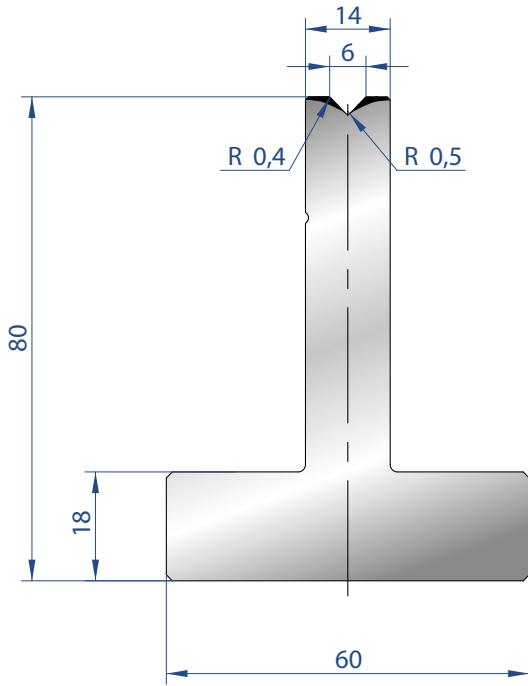
2087

Mat = C45
 Max T/m = 100
 $\alpha = 30^\circ$

835 mm	249,00 €	23,0 kg
415 mm	139,00 €	11,0 kg
805 mm SEKTIONIERT	386,00 €	23,0 kg



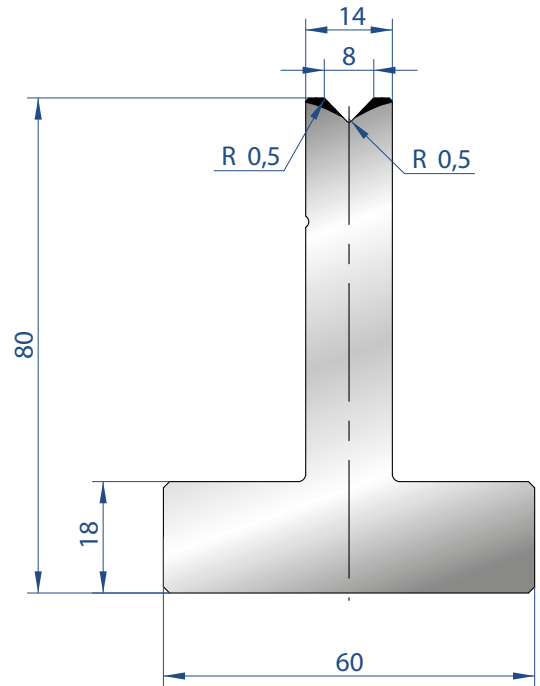
EUROSTAMP TOOLS
the Italian excellence



3080

Mat = C45
 Max T/m = 100
 $\alpha = 88^\circ$

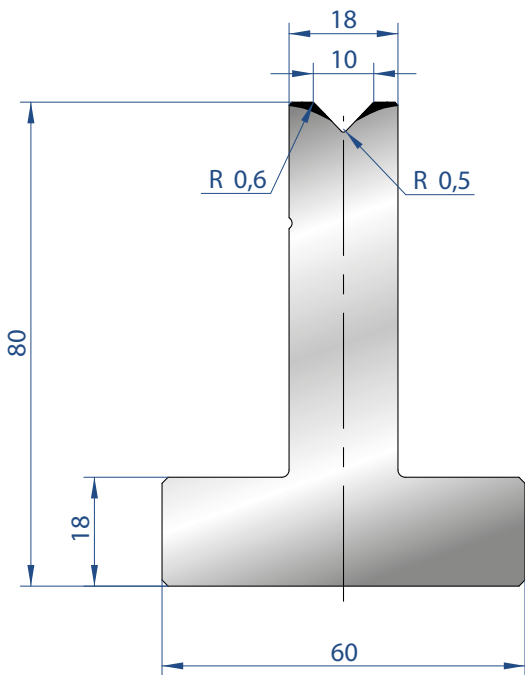
835 mm	215,00 €	13,0 kg
415 mm	124,00 €	6,0 kg
805 mm SEKTIONIERT	333,00 €	15,0 kg



3081

Mat = C45
 Max T/m = 100
 $\alpha = 88^\circ$

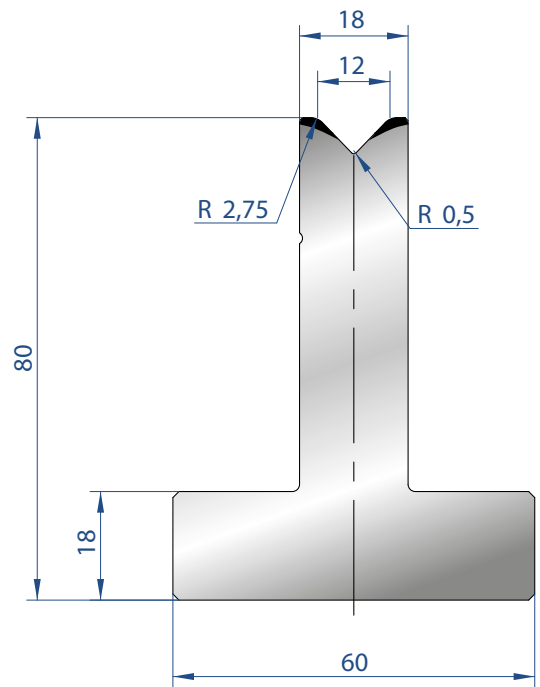
835 mm	215,00 €	13,0 kg
415 mm	124,00 €	6,0 kg
805 mm SEKTIONIERT	333,00 €	13,0 kg



3082

Mat = C45
 Max T/m = 100
 $\alpha = 88^\circ$

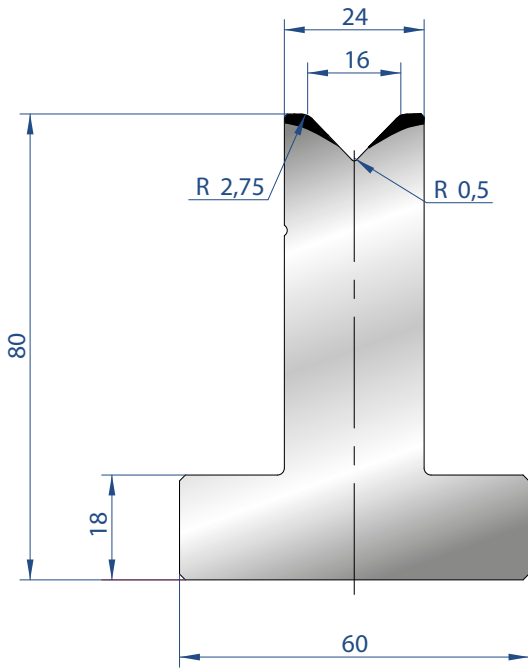
835 mm	215,00 €	15,0 kg
415 mm	124,00 €	7,0 kg
805 mm SEKTIONIERT	333,00 €	15,0 kg



3015

Mat = C45
 Max T/m = 100
 $\alpha = 88^\circ$

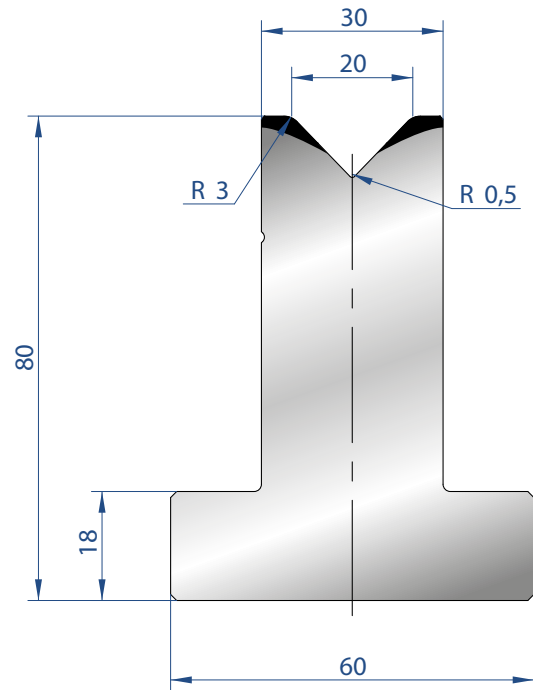
835 mm	215,00 €	15,0 kg
415 mm	124,00 €	7,0 kg
805 mm SEKTIONIERT	333,00 €	15,0 kg



3016

Mat = C45
Max T/m = 100
 $\alpha = 88^\circ$

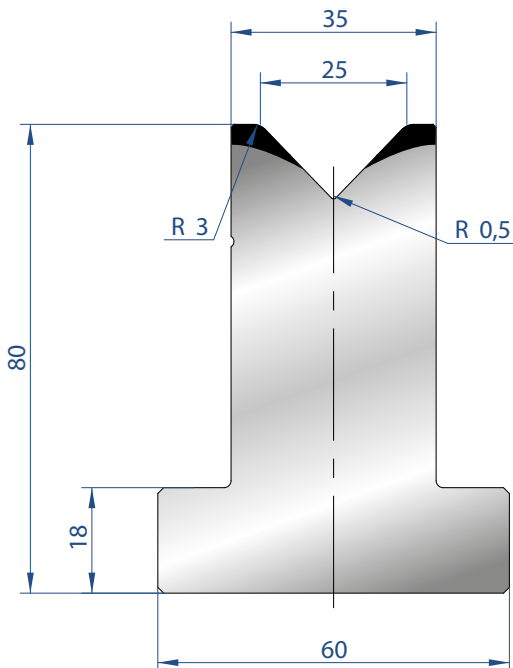
835 mm	215,00 €	18,0 kg
415 mm	124,00 €	9,0 kg
805 mm SEKTIONIERT	333,00 €	18,0 kg



3017

Mat = C45
Max T/m = 100
 $\alpha = 88^\circ$

835 mm	215,00 €	19,0 kg
415 mm	124,00 €	9,0 kg
805 mm SEKTIONIERT	333,00 €	19,0 kg

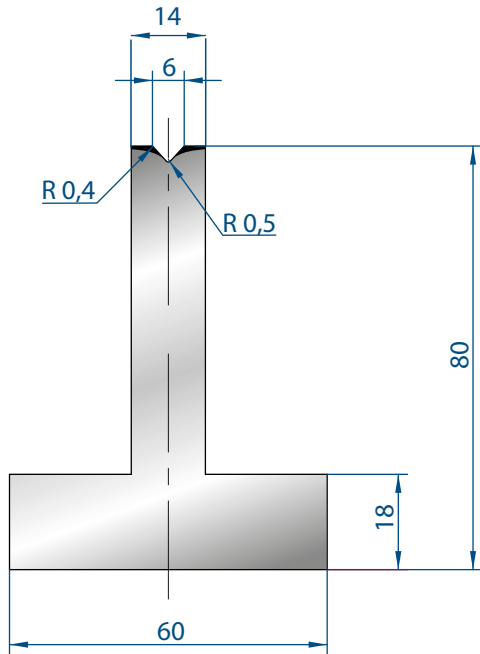


3018

Mat = C45
Max T/m = 100
 $\alpha = 88^\circ$

835 mm	215,00 €	20,0 kg
415 mm	124,00 €	10,0 kg
805 mm SEKTIONIERT	333,00 €	20,0 kg

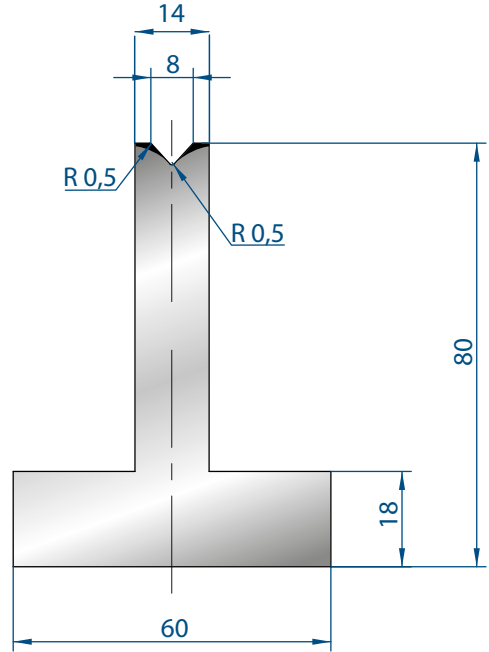




3086

Mat = C45
Max T/m = 100
 $\alpha = 85^\circ$

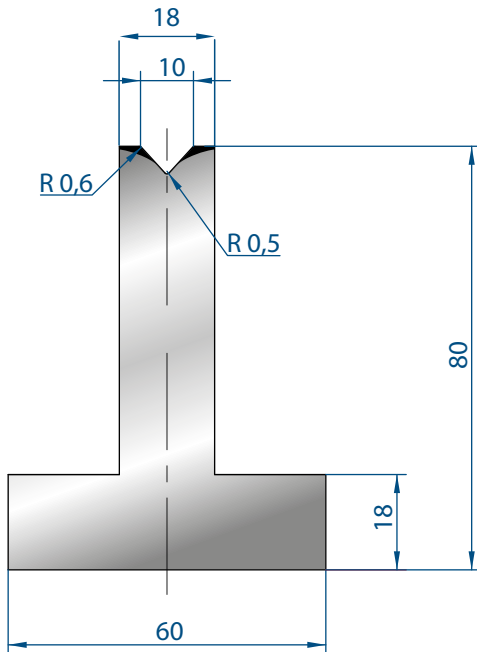
835 mm	215,00 €	13,0 kg
415 mm	124,00 €	6,0 kg
805 mm SEKTIONIERT	333,00 €	13,0 kg



3087

Mat = C45
Max T/m = 100
 $\alpha = 85^\circ$

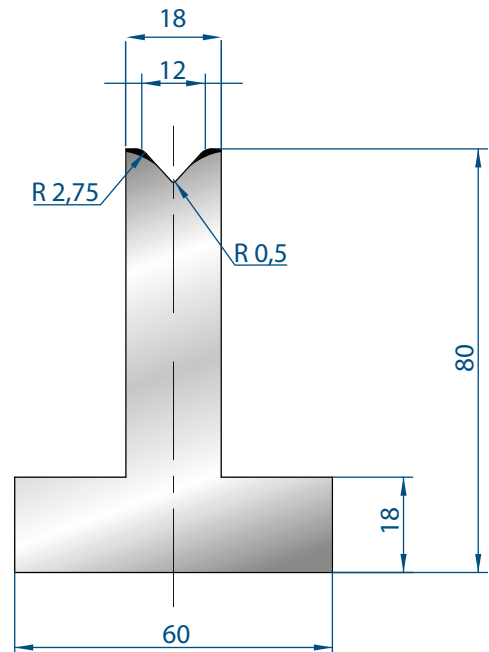
835 mm	215,00 €	13,0 kg
415 mm	124,00 €	6,0 kg
805 mm SEKTIONIERT	333,00 €	13,0 kg



3088

Mat = C45
Max T/m = 100
 $\alpha = 85^\circ$

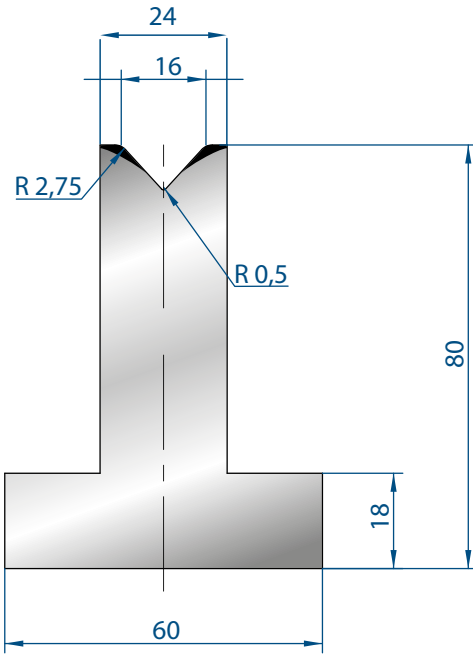
835 mm	215,00 €	13,0 kg
415 mm	124,00 €	6,0 kg
805 mm SEKTIONIERT	333,00 €	13,0 kg



3089

Mat = C45
Max T/m = 100
 $\alpha = 85^\circ$

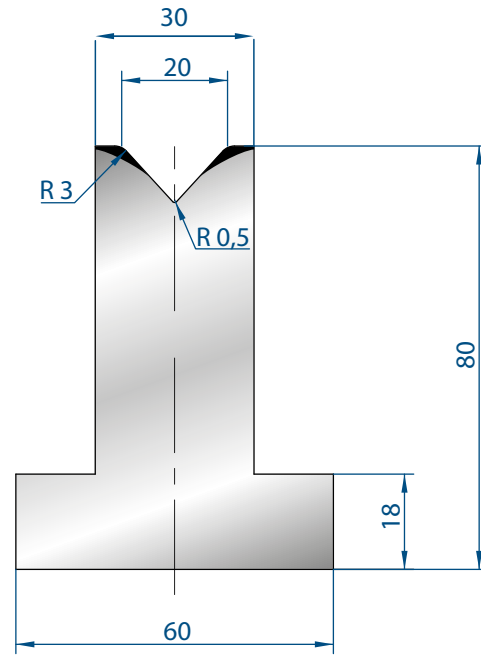
835 mm	215,00 €	13,0 kg
415 mm	124,00 €	6,0 kg
805 mm SEKTIONIERT	333,00 €	13,0 kg



3090

Mat = C45
Max T/m = 100
 $\alpha = 85^\circ$

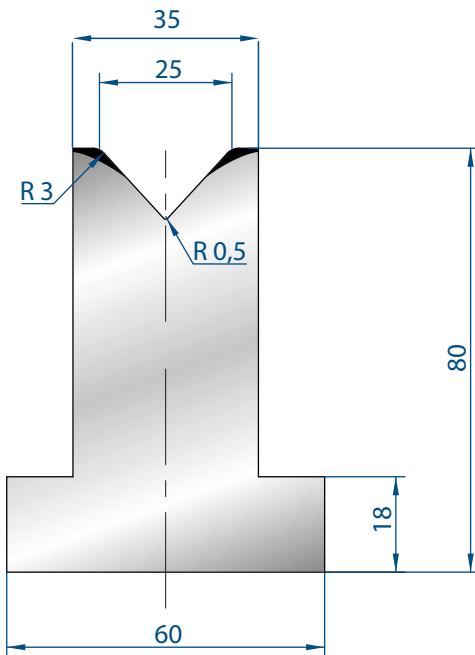
835 mm	215,00 €	13,0 kg
415 mm	124,00 €	6,0 kg
805 mm SEKTIONIERT	333,00 €	13,0 kg



3091

Mat = C45
Max T/m = 100
 $\alpha = 85^\circ$

835 mm	215,00 €	13,0 kg
415 mm	124,00 €	6,0 kg
805 mm SEKTIONIERT	333,00 €	13,0 kg

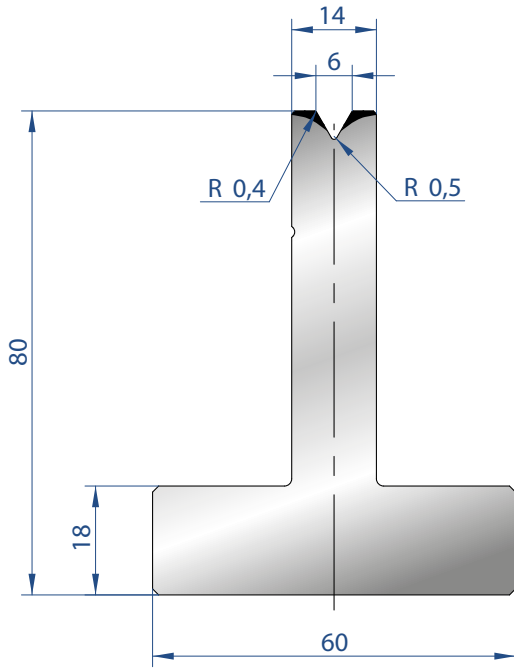


3092

Mat = C45
Max T/m = 100
 $\alpha = 85^\circ$

835 mm	215,00 €	13,0 kg
415 mm	124,00 €	6,0 kg
805 mm SEKTIONIERT	333,00 €	13,0 kg

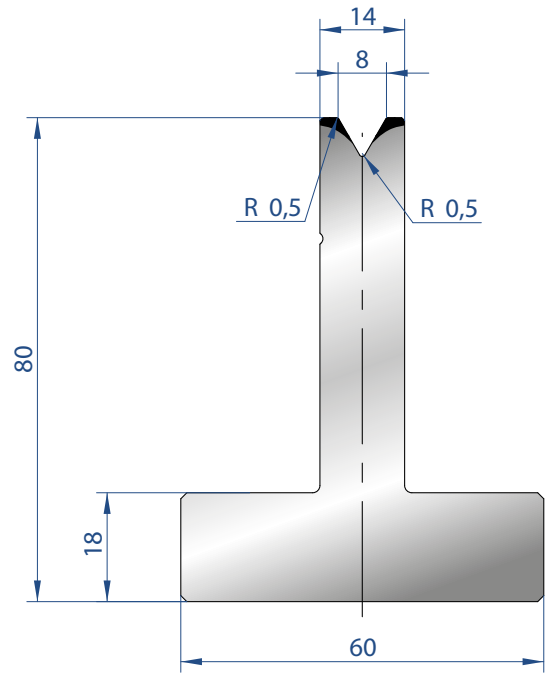




3019

Mat = C45
Max T/m = 60
 $\alpha = 60^\circ$

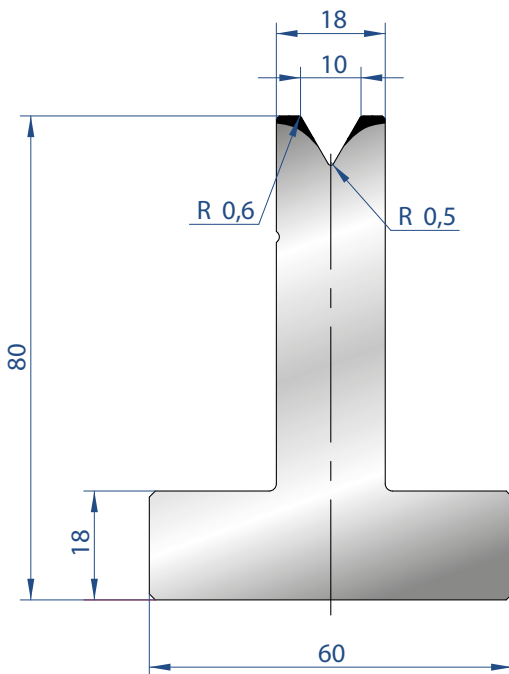
835 mm	233,00 €	13,0 kg
415 mm	134,00 €	6,0 kg
805 mm SEKTIONIERT	352,00 €	13,0 kg



3020

Mat = C45
Max T/m = 60
 $\alpha = 60^\circ$

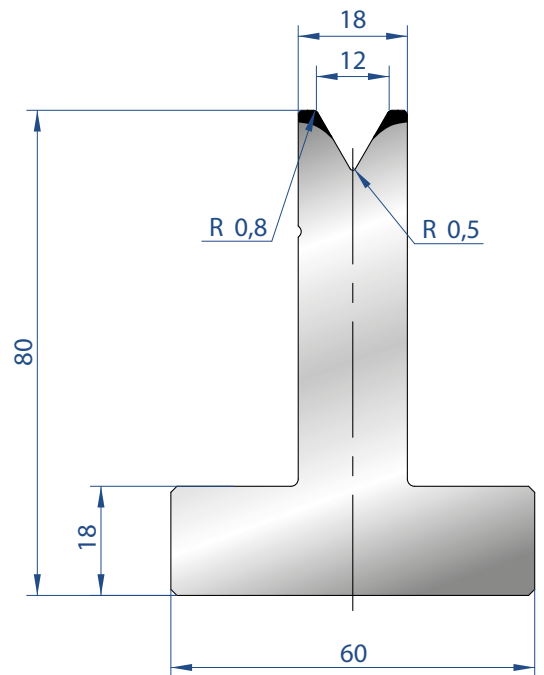
835 mm	233,00 €	13,0 kg
415 mm	134,00 €	6,0 kg
805 mm SEKTIONIERT	352,00 €	13,0 kg



3021

Mat = C45
Max T/m = 60
 $\alpha = 60^\circ$

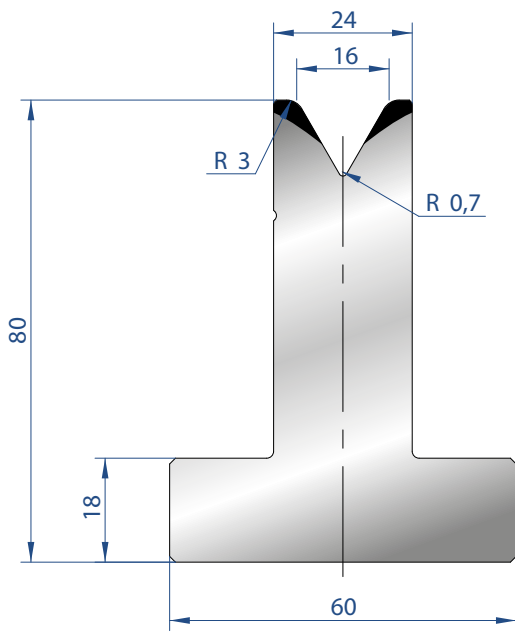
835 mm	233,00 €	13,0 kg
415 mm	134,00 €	6,0 kg
805 mm SEKTIONIERT	352,00 €	13,0 kg



3022

Mat = C45
Max T/m = 60
 $\alpha = 60^\circ$

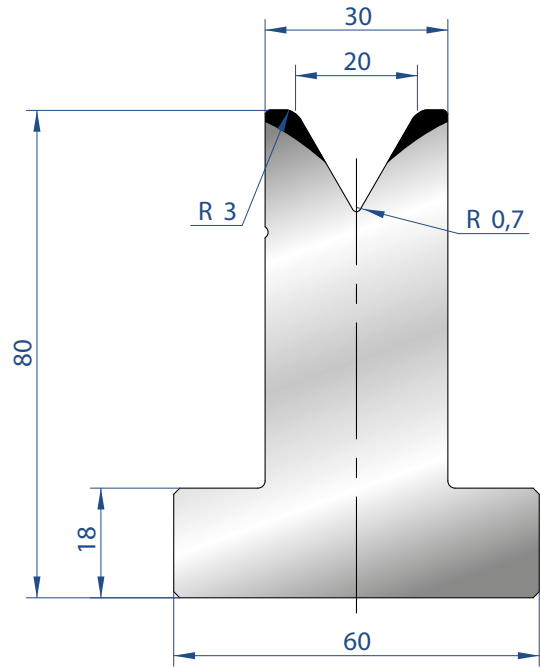
835 mm	233,00 €	13,0 kg
415 mm	134,00 €	6,0 kg
805 mm SEKTIONIERT	352,00 €	13,0 kg



3023

Mat = C45
Max T/m = 75
 $\alpha = 60^\circ$

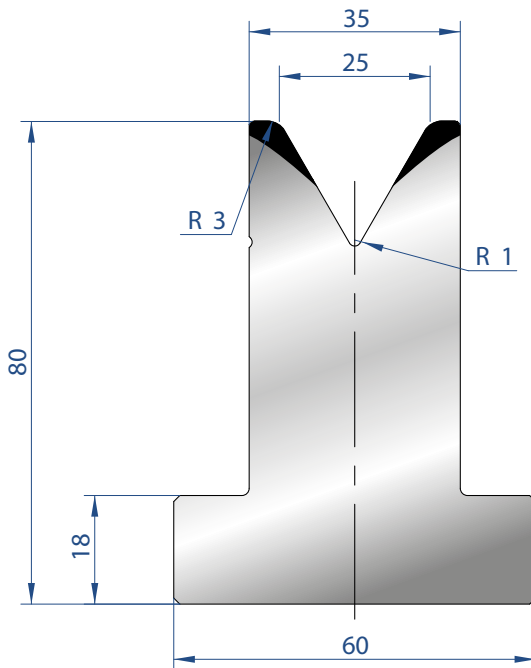
835 mm	245,00 €	18,0 kg
415 mm	140,00 €	9,0 kg
805 mm SEKTIONIERT	355,00 €	18,0 kg



3024

Mat = C45
Max T/m = 70
 $\alpha = 60^\circ$

835 mm	245,00 €	19,0 kg
415 mm	140,00 €	9,0 kg
805 mm SEKTIONIERT	355,00 €	19,0 kg

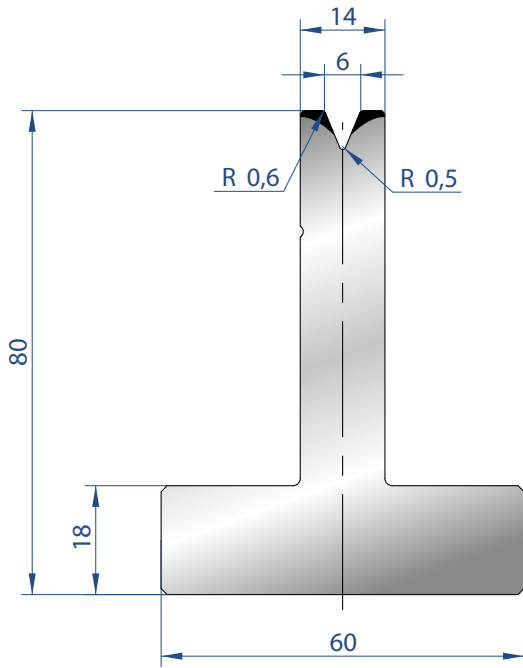


3025

Mat = C45
Max T/m = 65
 $\alpha = 60^\circ$

835 mm	245,00 €	20,0 kg
415 mm	140,00 €	10,0 kg
805 mm SEKTIONIERT	355,00 €	20,0 kg

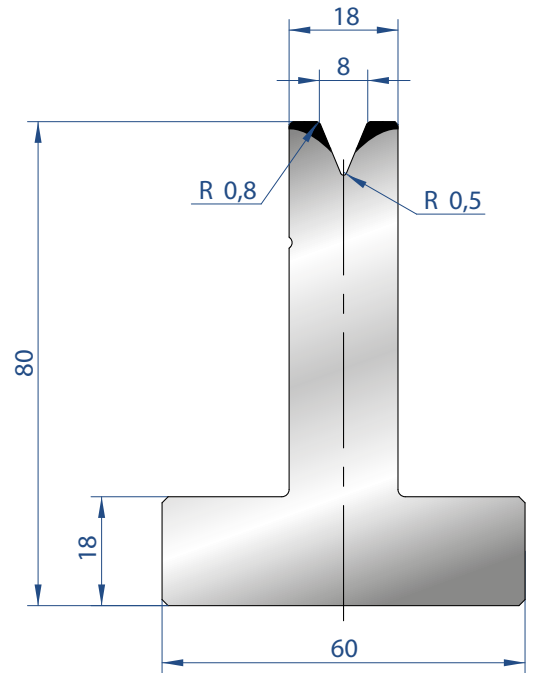




3026

Mat = C45
Max T/m = 50
 $\alpha = 45^\circ$

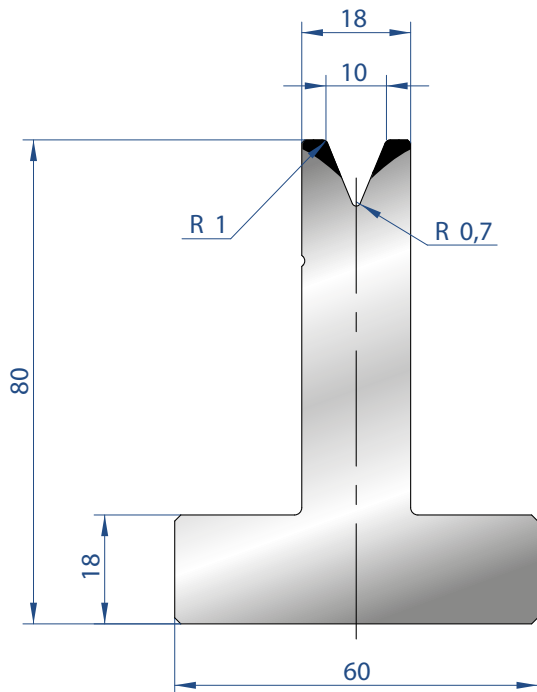
835 mm	253,00 €	13,0 kg
415 mm	144,00 €	6,0 kg
805 mm SEKTIONIERT	380,00 €	13,0 kg



3027

Mat = C45
Max T/m = 50
 $\alpha = 45^\circ$

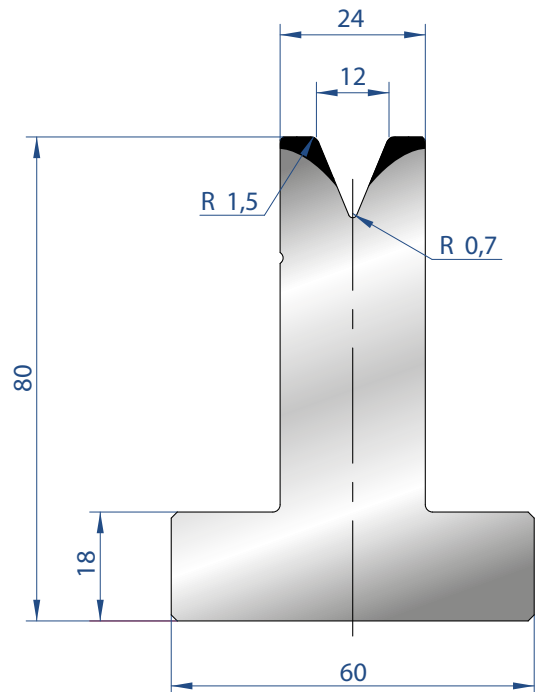
835 mm	253,00 €	15,0 kg
415 mm	144,00 €	7,0 kg
805 mm SEKTIONIERT	380,00 €	15,0 kg



3028

Mat = C45
Max T/m = 50
 $\alpha = 45^\circ$

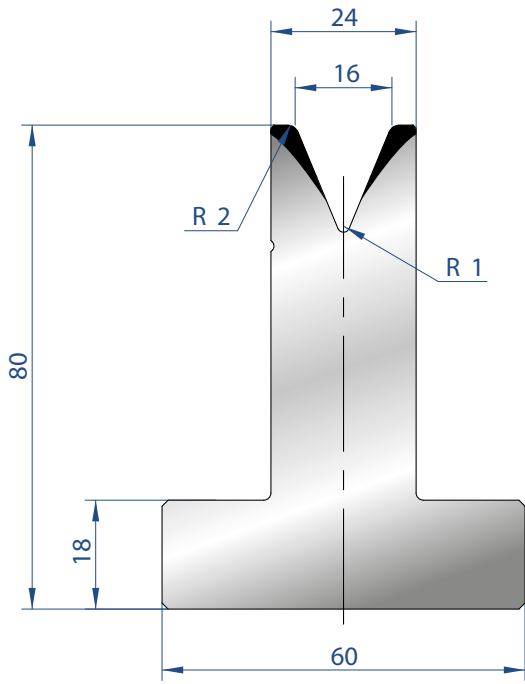
835 mm	253,00 €	15,0 kg
415 mm	144,00 €	7,0 kg
805 mm SEKTIONIERT	380,00 €	15,0 kg



3029

Mat = C45
Max T/m = 50
 $\alpha = 45^\circ$

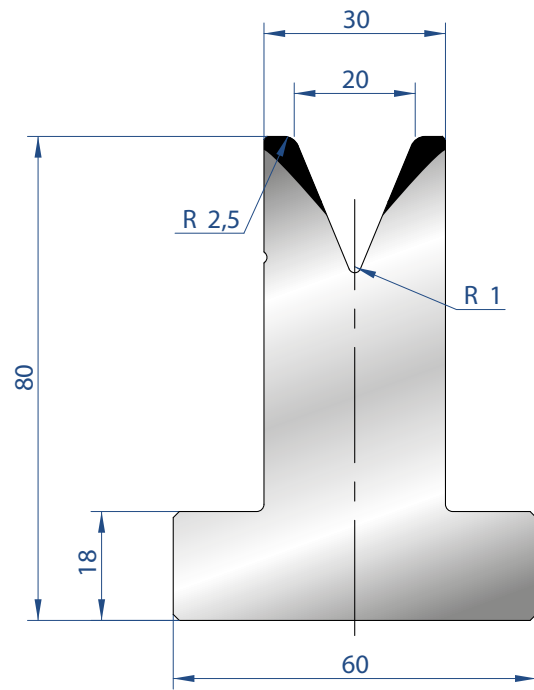
835 mm	253,00 €	15,0 kg
415 mm	144,00 €	7,0 kg
805 mm SEKTIONIERT	380,00 €	15,0 kg



3030

Mat = C45
 Max T/m = 50
 $\alpha = 45^\circ$

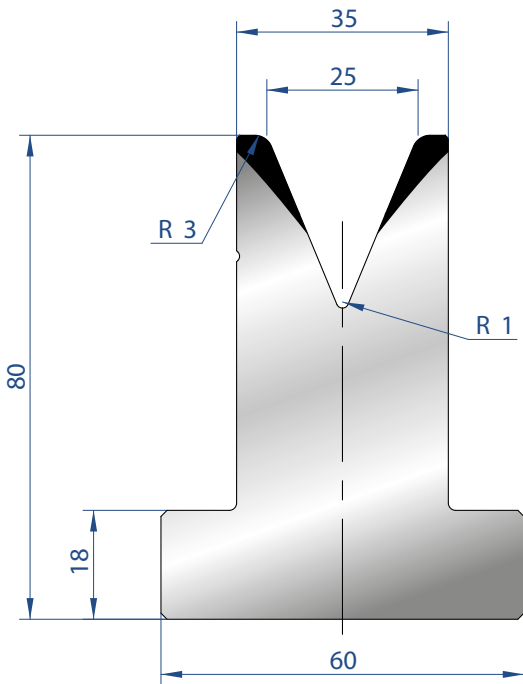
835 mm	264,00 €	18,0 kg
415 mm	151,00 €	9,0 kg
805 mm SEKTIONIERT	383,00 €	18,0 kg



3031

Mat = C45
 Max T/m = 50
 $\alpha = 45^\circ$

835 mm	264,00 €	18,0 kg
415 mm	151,00 €	9,0 kg
805 mm SEKTIONIERT	383,00 €	18,0 kg

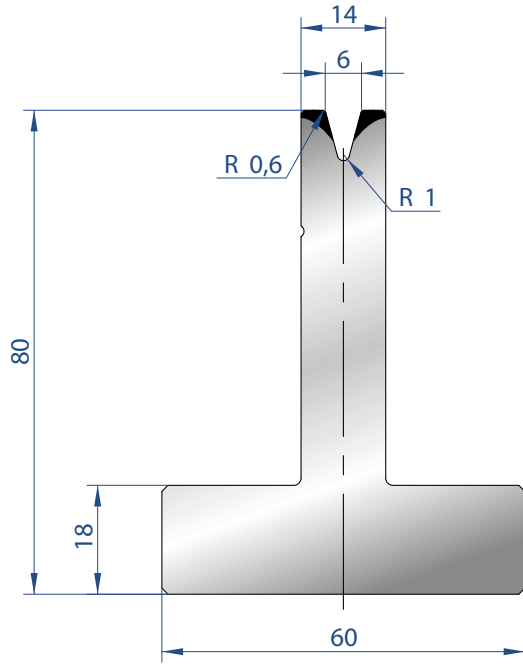


3032

Mat = C45
 Max T/m = 50
 $\alpha = 45^\circ$

835 mm	264,00 €	20,0 kg
415 mm	151,00 €	10,0 kg
805 mm SEKTIONIERT	383,00 €	20,0 kg

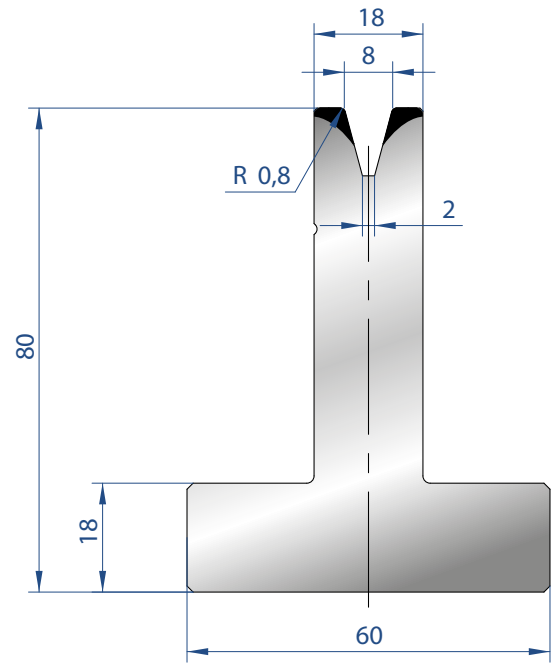




3042

Mat = C45
Max T/m = 35
 $\alpha = 30^\circ$

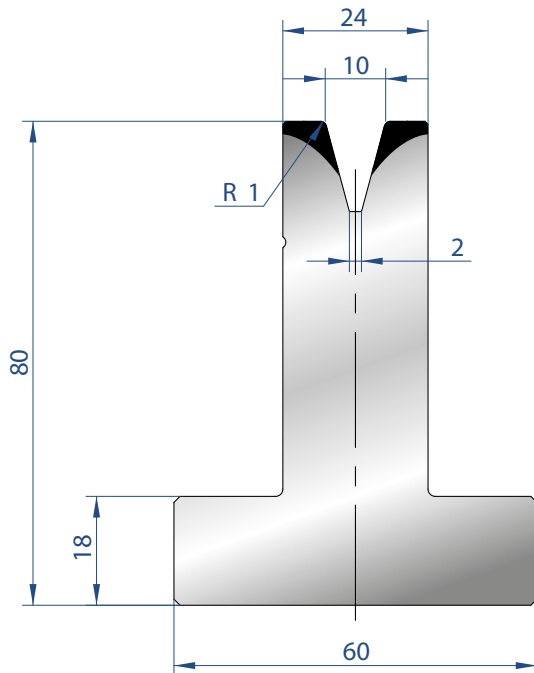
835 mm	256,00 €	13,0 kg
415 mm	146,00 €	6,0 kg
805 mm SEKTIONIERT	387,00 €	13,0 kg



3043

Mat = C45
Max T/m = 40
 $\alpha = 30^\circ$

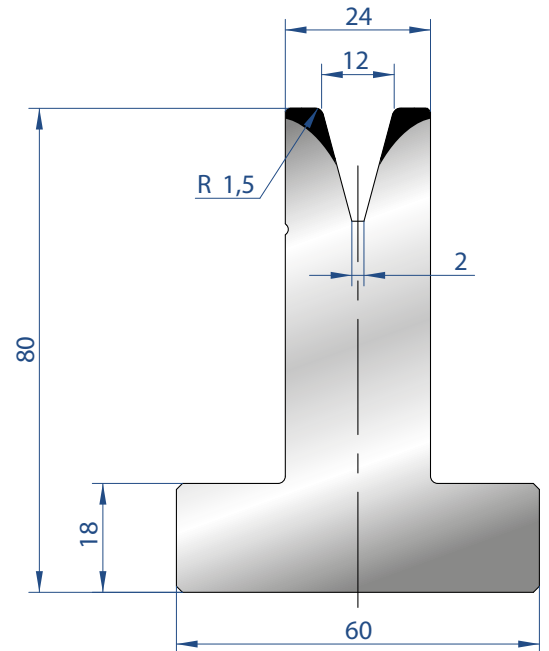
835 mm	256,00 €	14,0 kg
415 mm	146,00 €	7,0 kg
805 mm SEKTIONIERT	387,00 €	14,0 kg



3044

Mat = C45
Max T/m = 50
 $\alpha = 30^\circ$

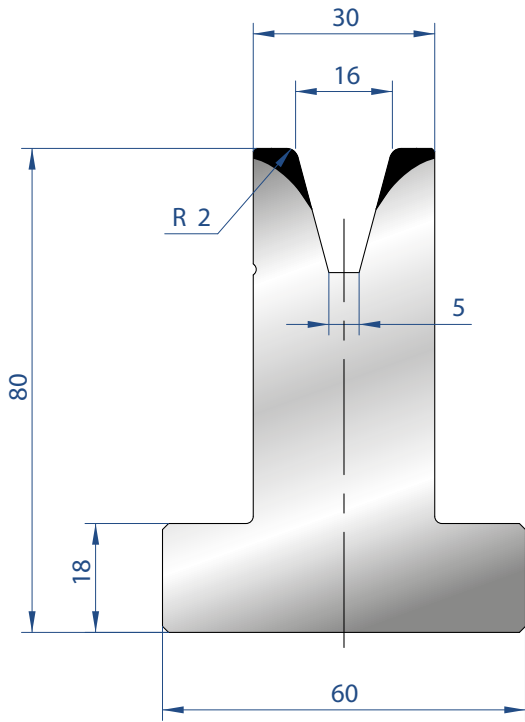
835 mm	256,00 €	17,0 kg
415 mm	146,00 €	8,0 kg
805 mm SEKTIONIERT	387,00 €	17,0 kg



3045

Mat = C45
Max T/m = 50
 $\alpha = 30^\circ$

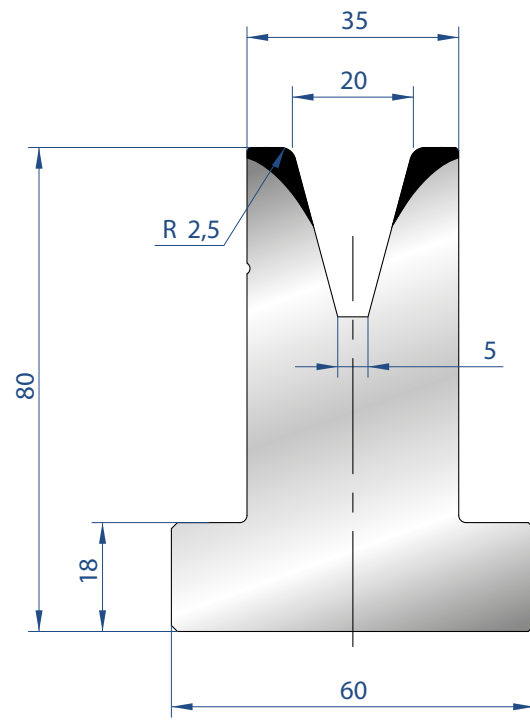
835 mm	256,00 €	17,0 kg
415 mm	146,00 €	8,0 kg
805 mm SEKTIONIERT	387,00 €	17,0 kg



3046

Mat = C45
 Max T/m = 50
 $\alpha = 30^\circ$

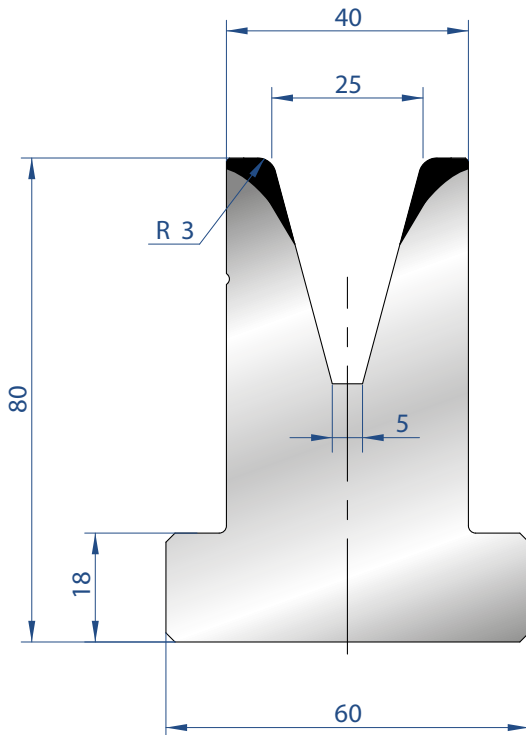
835 mm	270,00 €	18,0 kg
415 mm	153,00 €	9,0 kg
805 mm SEKTIONIERT	391,00 €	18,0 kg



3047

Mat = C45
 Max T/m = 55
 $\alpha = 30^\circ$

835 mm	270,00 €	20,0 kg
415 mm	153,00 €	10,0 kg
805 mm SEKTIONIERT	391,00 €	20,0 kg

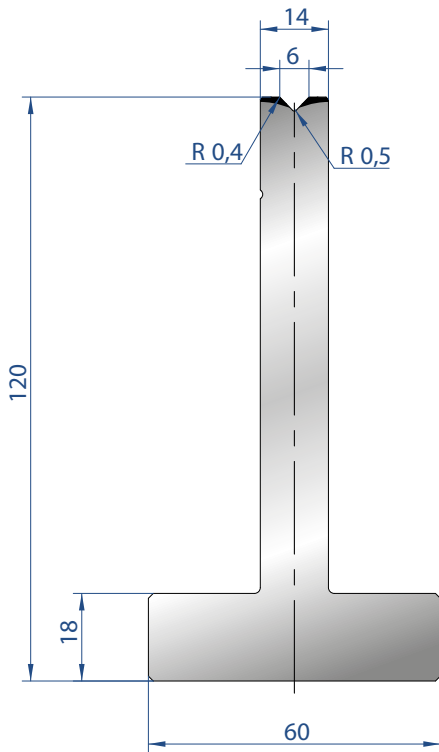


3048

Mat = C45
 Max T/m = 55
 $\alpha = 30^\circ$

835 mm	270,00 €	20,0 kg
415 mm	153,00 €	10,0 kg
805 mm SEKTIONIERT	391,00 €	20,0 kg





3083

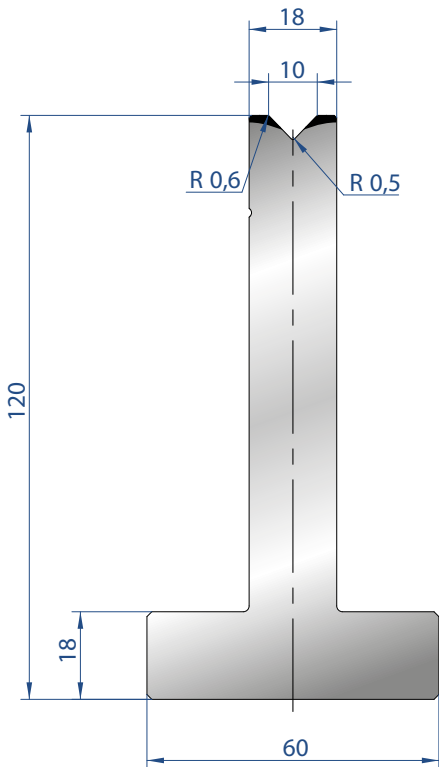
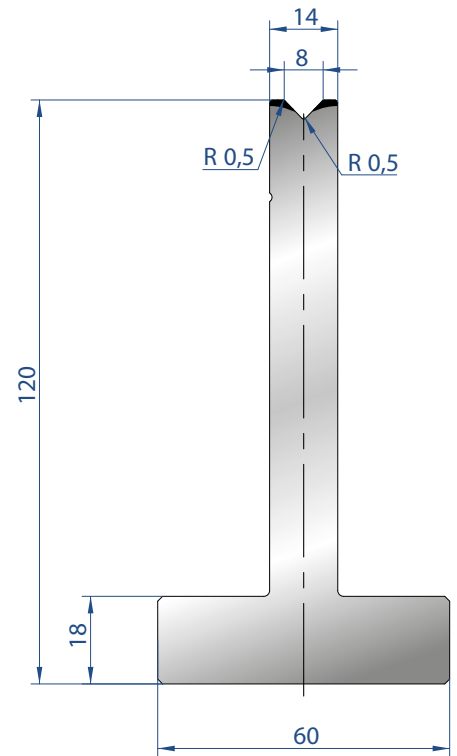
Mat = C45
 Max T/m = 100
 $\alpha = 88^\circ$

835 mm	347,00 €	17,0 kg
415 mm	199,00 €	8,0 kg
805 mm SEKTIONIERT	499,00 €	17,0 kg

3084

Mat = C45
 Max T/m = 100
 $\alpha = 88^\circ$

835 mm	347,00 €	17,0 kg
415 mm	199,00 €	8,0 kg
805 mm SEKTIONIERT	499,00 €	17,0 kg



3085

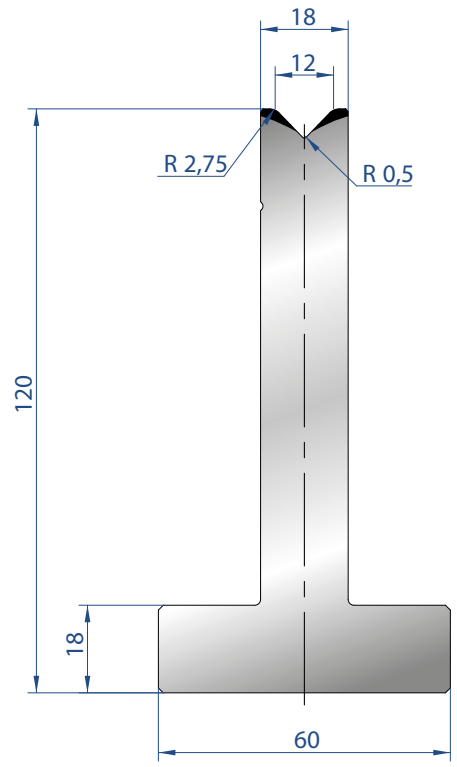
Mat = C45
 Max T/m = 100
 $\alpha = 88^\circ$

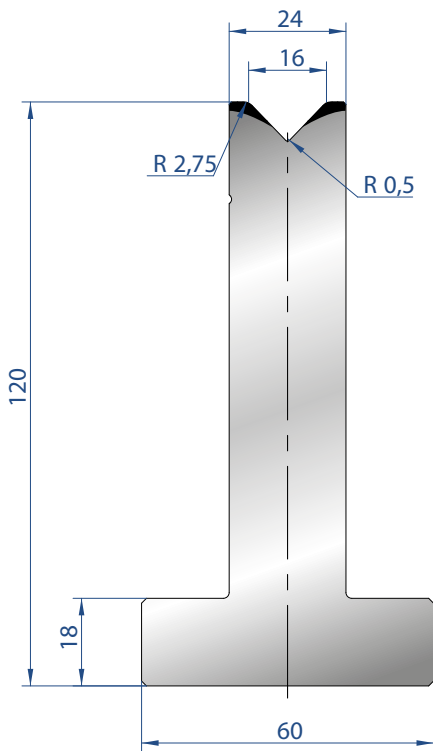
835 mm	347,00 €	18,0 kg
415 mm	199,00 €	9,0 kg
805 mm SEKTIONIERT	499,00 €	18,0 kg

3055

Mat = C45
 Max T/m = 100
 $\alpha = 88^\circ$

835 mm	347,00 €	18,0 kg
415 mm	199,00 €	9,0 kg
805 mm SEKTIONIERT	499,00 €	18,0 kg





3056

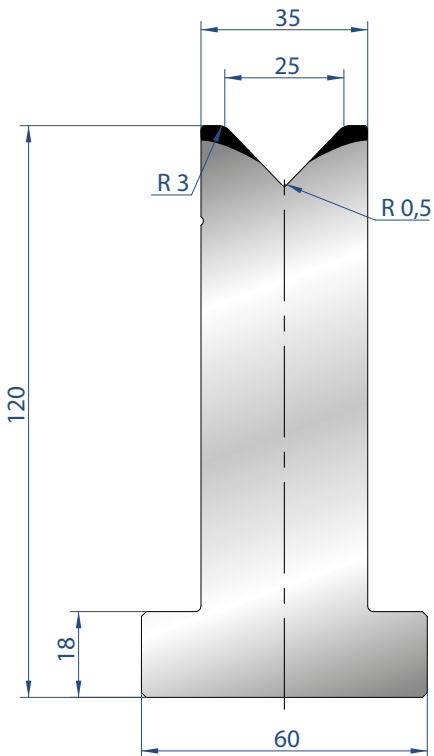
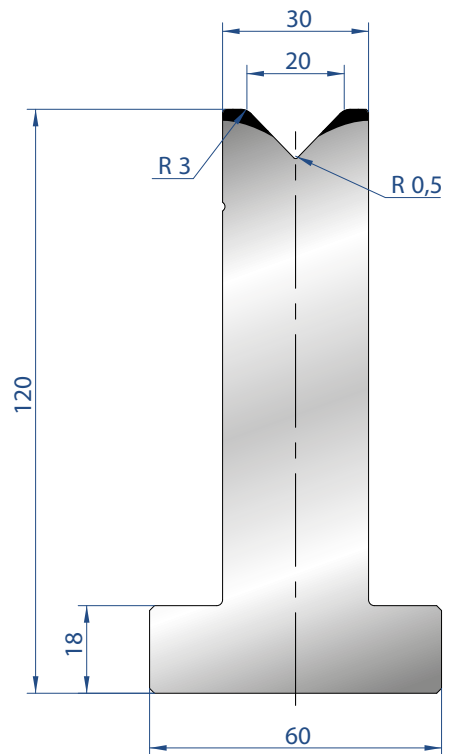
Mat = C45
 Max T/m = 100
 $\alpha = 88^\circ$

835 mm	347,00 €	22,0 kg
415 mm	199,00 €	11,0 kg
805 mm SEKTIONIERT	499,00 €	22,0 kg

3057

Mat = C45
 Max T/m = 100
 $\alpha = 88^\circ$

835 mm	347,00 €	27,0 kg
415 mm	199,00 €	13,0 kg
805 mm SEKTIONIERT	499,00 €	27,0 kg

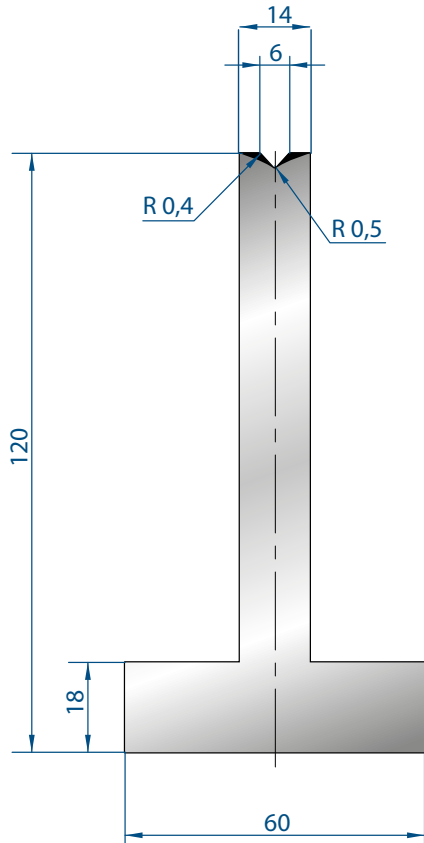


3058

Mat = C45
 Max T/m = 100
 $\alpha = 88^\circ$

835 mm	347,00 €	30,0 kg
415 mm	199,00 €	15,0 kg
805 mm SEKTIONIERT	499,00 €	30,0 kg

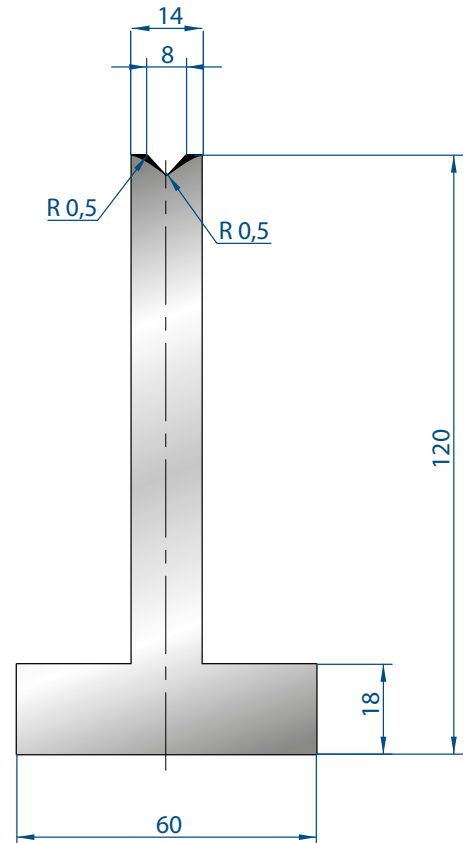




3093

Mat = C45
 Max T/m = 100
 $\alpha = 85^\circ$

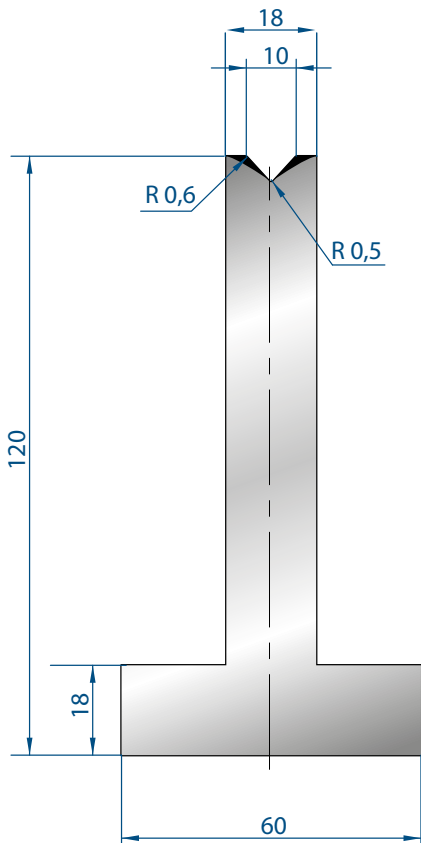
835 mm	347,00 €	17,0 kg
415 mm	199,00 €	8,0 kg
805 mm SEKTIONIERT	499,00 €	17,0 kg



3094

Mat = C45
 Max T/m = 100
 $\alpha = 85^\circ$

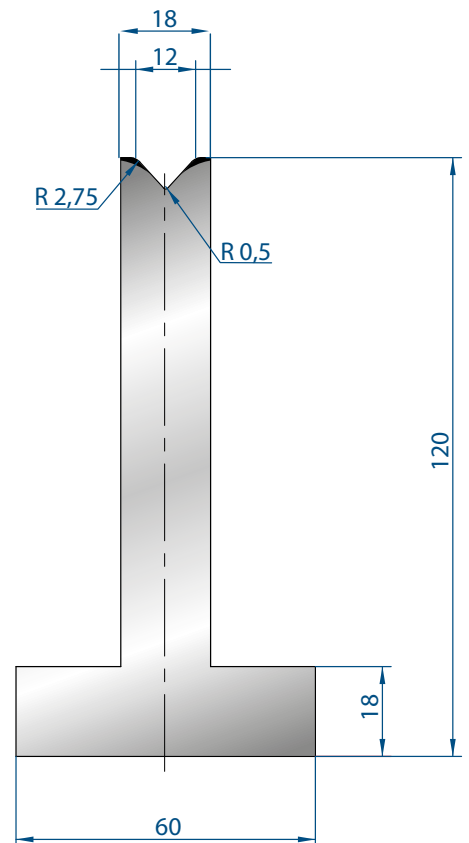
835 mm	347,00 €	17,0 kg
415 mm	199,00 €	8,0 kg
805 mm SEKTIONIERT	499,00 €	17,0 kg



3095

Mat = C45
 Max T/m = 100
 $\alpha = 85^\circ$

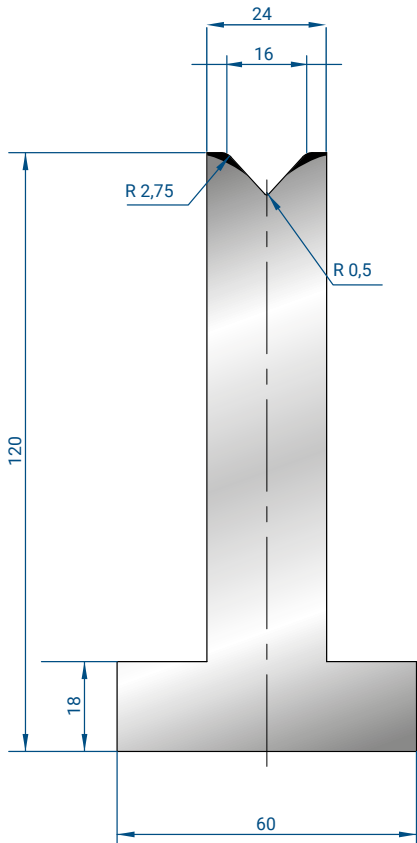
835 mm	347,00 €	18,0 kg
415 mm	199,00 €	9,0 kg
805 mm SEKTIONIERT	499,00 €	18,0 kg



3096

Mat = C45
 Max T/m = 100
 $\alpha = 85^\circ$

835 mm	347,00 €	18,0 kg
415 mm	199,00 €	9,0 kg
805 mm SEKTIONIERT	499,00 €	18,0 kg



3097

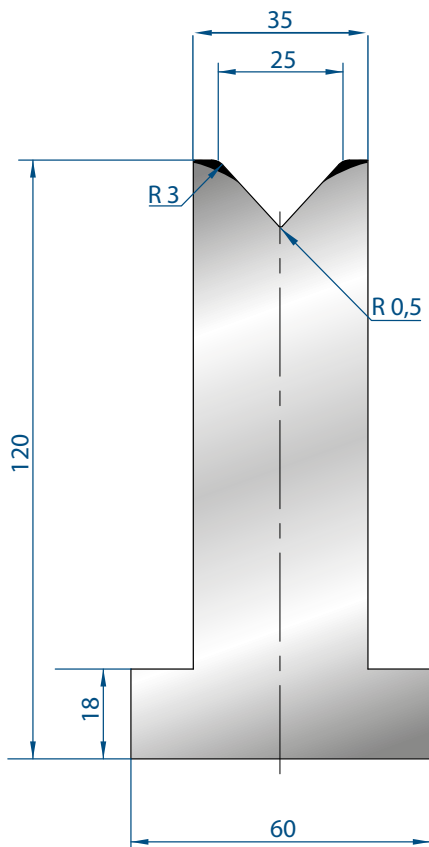
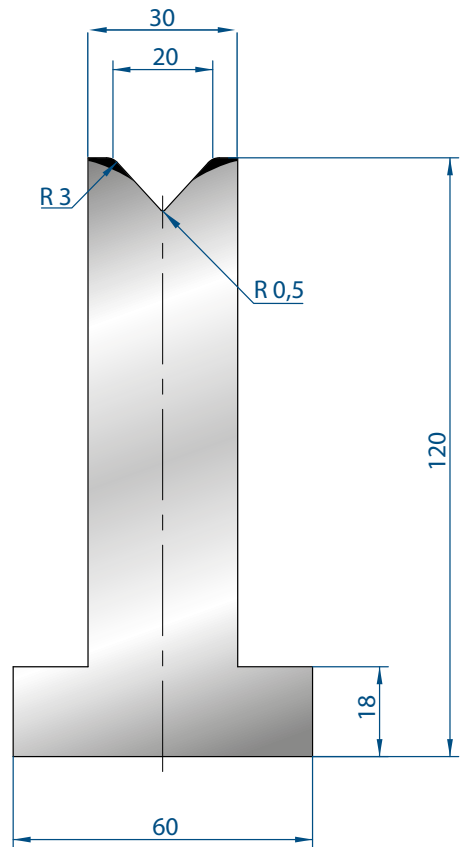
Mat = C45
 Max T/m = 100
 $\alpha = 85^\circ$

835 mm	347,00 €	22,0 kg
415 mm	199,00 €	11,0 kg
805 mm SEKTIONIERT	499,00 €	22,0 kg

3098

Mat = C45
 Max T/m = 100
 $\alpha = 85^\circ$

835 mm	347,00 €	27,0 kg
415 mm	199,00 €	13,0 kg
805 mm SEKTIONIERT	499,00 €	27,0 kg

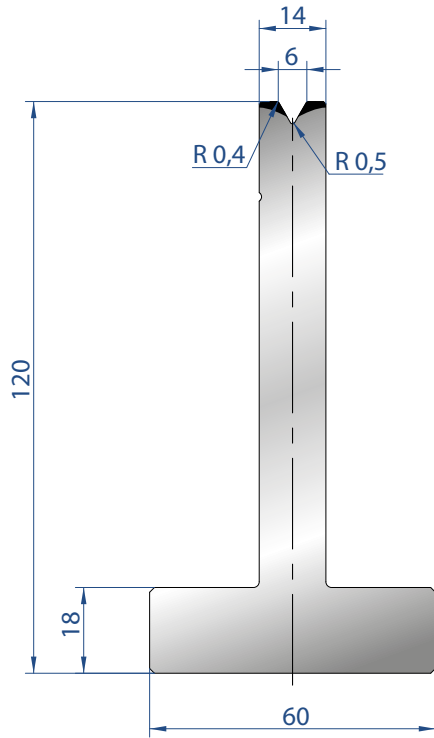


3099

Mat = C45
 Max T/m = 100
 $\alpha = 85^\circ$

835 mm	347,00 €	13,0 kg
415 mm	199,00 €	5,0 kg
805 mm SEKTIONIERT	499,00 €	13,0 kg





3059

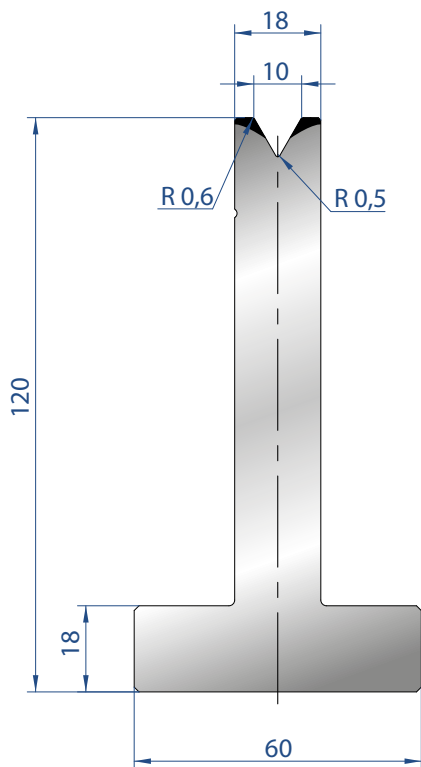
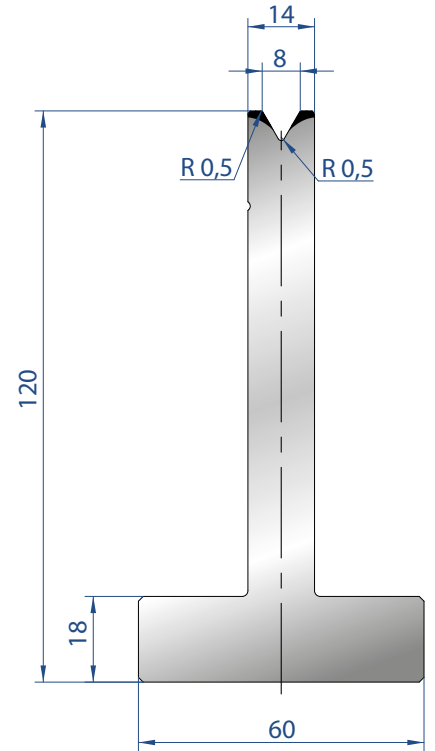
Mat = C45
 Max T/m = 60
 $\alpha = 60^\circ$

835 mm	358,00 €	17,0 kg
415 mm	216,00 €	8,0 kg
805 mm SEKTIONIERT	503,00 €	17,0 kg

3060

Mat = C45
 Max T/m = 60
 $\alpha = 60^\circ$

835 mm	358,00 €	17,0 kg
415 mm	216,00 €	8,0 kg
805 mm SEKTIONIERT	503,00 €	17,0 kg



3061

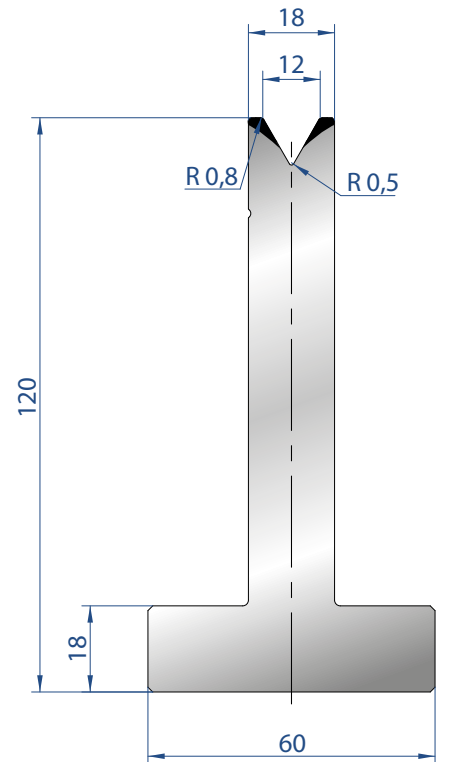
Mat = C45
 Max T/m = 60
 $\alpha = 60^\circ$

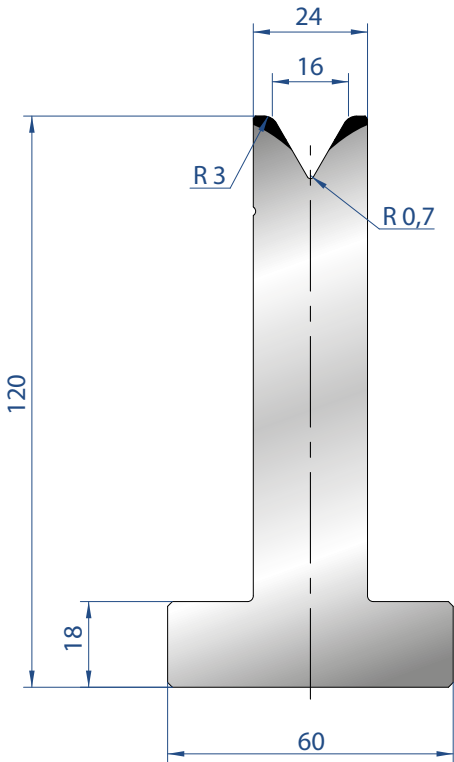
835 mm	358,00 €	18,0 kg
415 mm	216,00 €	9,0 kg
805 mm SEKTIONIERT	503,00 €	18,0 kg

3062

Mat = C45
 Max T/m = 60
 $\alpha = 60^\circ$

835 mm	358,00 €	18,0 kg
415 mm	216,00 €	9,0 kg
805 mm SEKTIONIERT	503,00 €	18,0 kg





3063

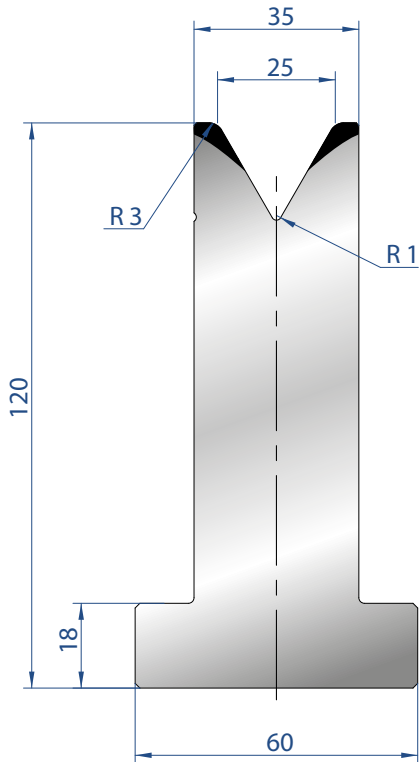
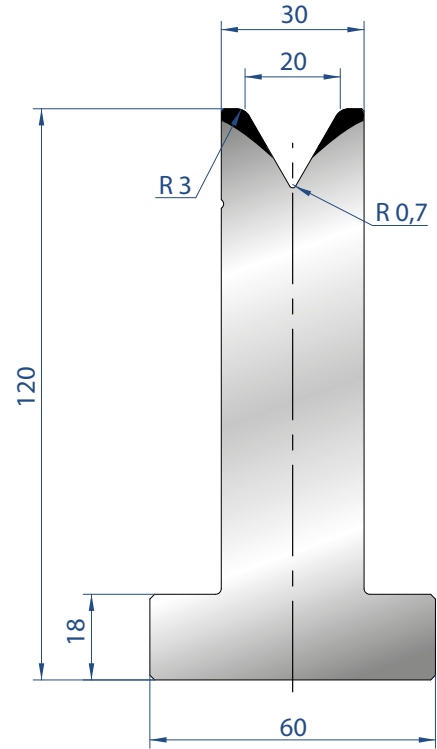
Mat = C45
 Max T/m = 75
 $\alpha = 60^\circ$

835 mm	376,00 €	22,0 kg
415 mm	218,00 €	11,0 kg
805 mm SEKTIONIERT	509,00 €	22,0 kg

3064

Mat = C45
 Max T/m = 70
 $\alpha = 60^\circ$

835 mm	376,00 €	22,0 kg
415 mm	218,00 €	11,0 kg
805 mm SEKTIONIERT	509,00 €	22,0 kg

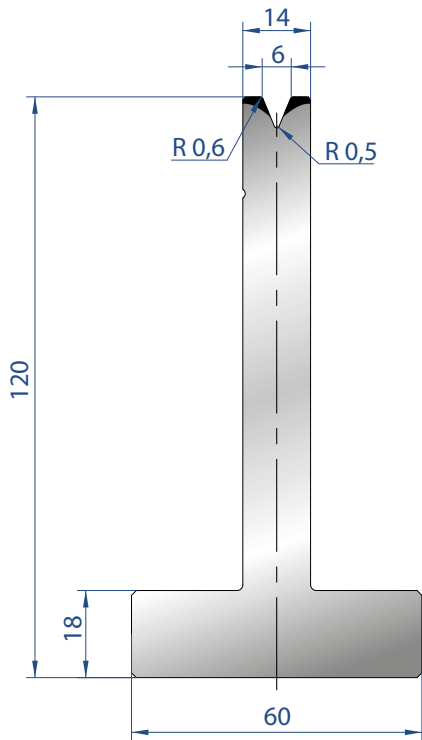


3065

Mat = C45
 Max T/m = 65
 $\alpha = 60^\circ$

835 mm	376,00 €	30,0 kg
415 mm	218,00 €	15,0 kg
805 mm SEKTIONIERT	509,00 €	30,0 kg





3066

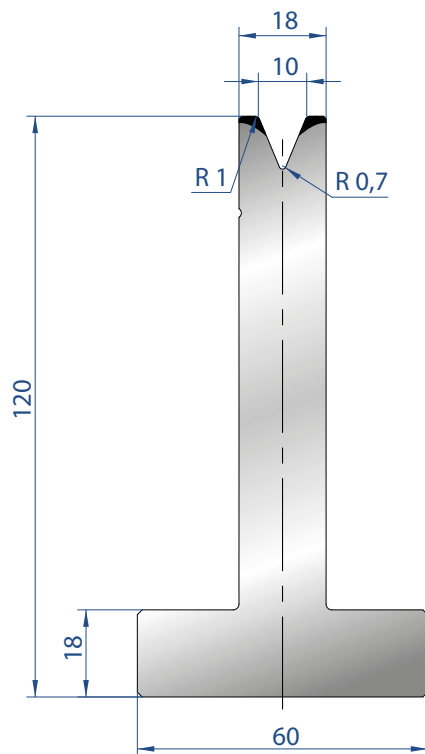
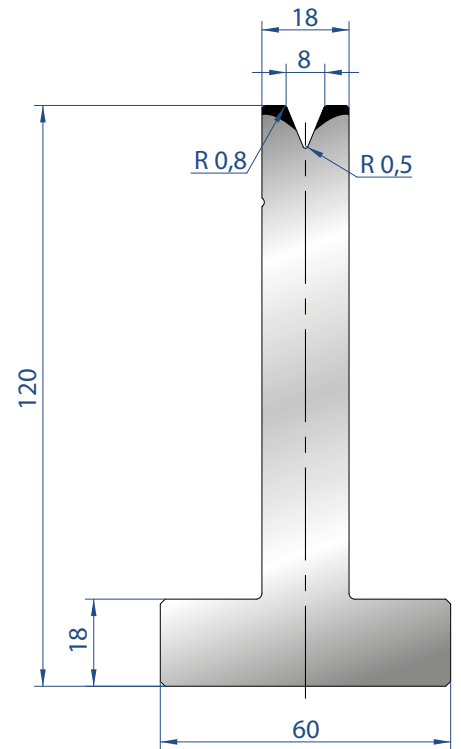
Mat = C45
 Max T/m = 50
 $\alpha = 45^\circ$

835 mm	387,00 €	17,0 kg
415 mm	225,00 €	8,0 kg
805 mm SEKTIONIERT	541,00 €	17,0 kg

3067

Mat = C45
 Max T/m = 50
 $\alpha = 45^\circ$

835 mm	387,00 €	17,0 kg
415 mm	225,00 €	8,0 kg
805 mm SEKTIONIERT	541,00 €	17,0 kg



3068

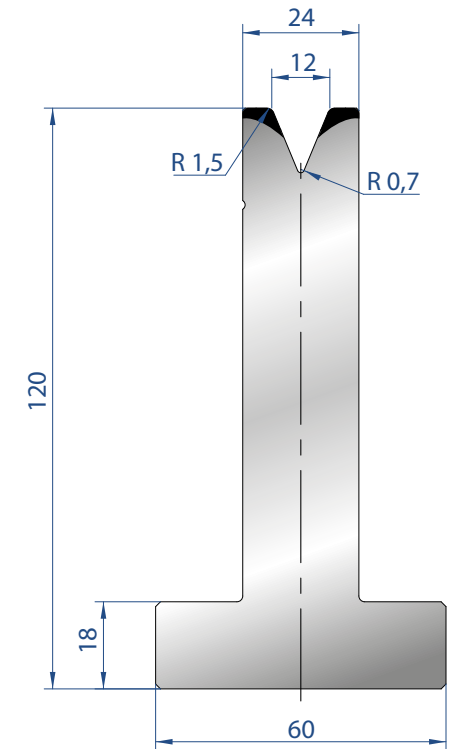
Mat = C45
 Max T/m = 50
 $\alpha = 45^\circ$

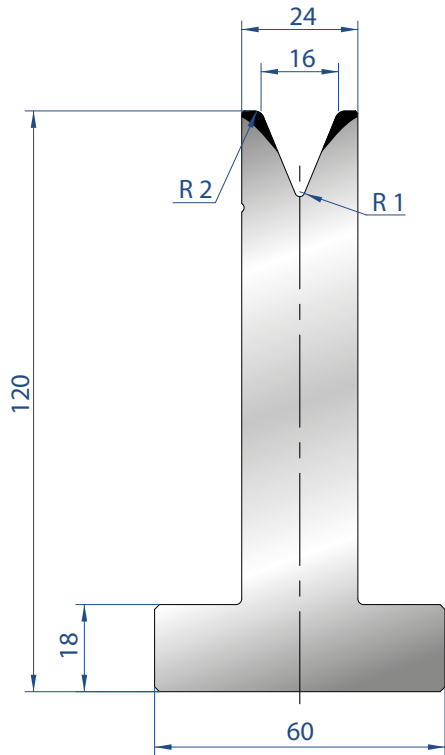
835 mm	387,00 €	18,0 kg
415 mm	225,00 €	9,0 kg
805 mm SEKTIONIERT	541,00 €	18,0 kg

3069

Mat = C45
 Max T/m = 50
 $\alpha = 45^\circ$

835 mm	387,00 €	22,0 kg
415 mm	225,00 €	11,0 kg
805 mm SEKTIONIERT	541,00 €	22,0 kg





3070

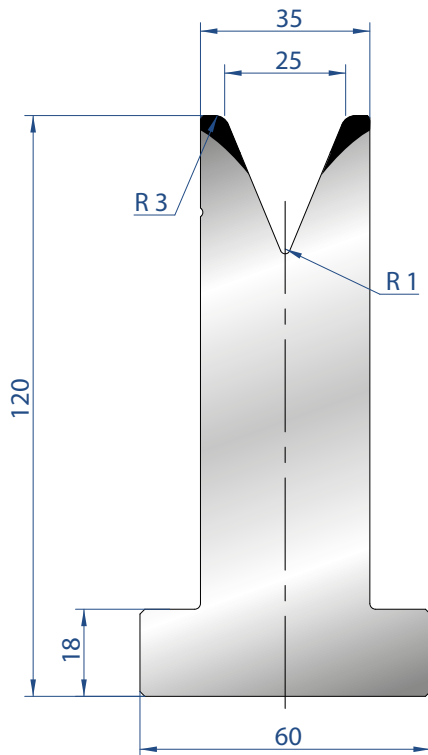
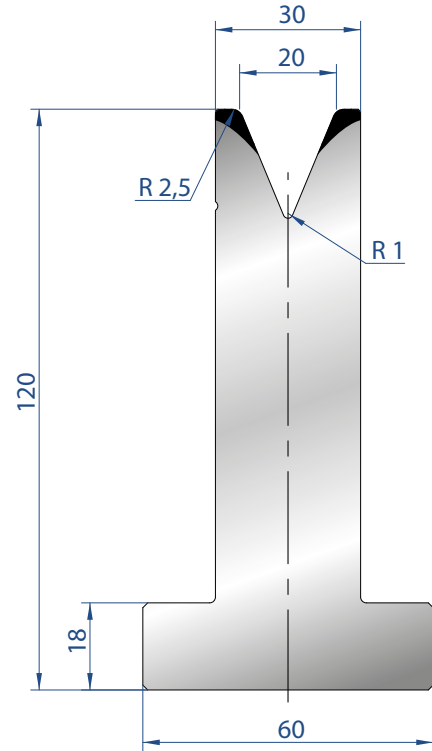
Mat = C45
 Max T/m = 50
 $\alpha = 45^\circ$

835 mm	406,00 €	22,0 kg
415 mm	228,00 €	11,0 kg
805 mm SEKTIONIERT	544,00 €	22,0 kg

3071

Mat = C45
 Max T/m = 50
 $\alpha = 45^\circ$

835 mm	406,00 €	27,0 kg
415 mm	228,00 €	13,0 kg
805 mm SEKTIONIERT	544,00 €	27,0 kg

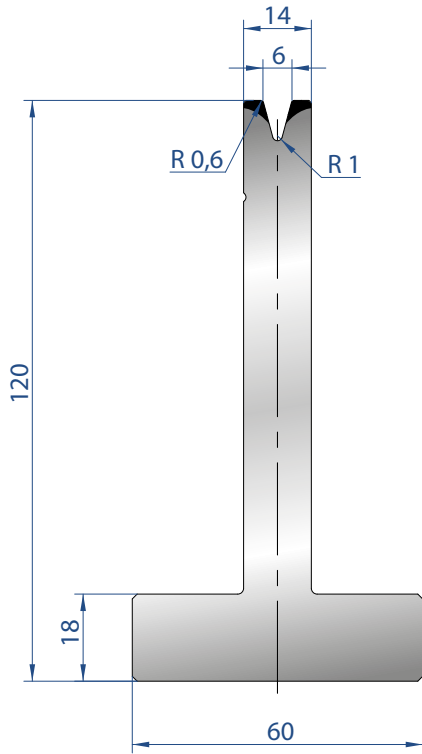


3072

Mat = C45
 Max T/m = 50
 $\alpha = 45^\circ$

835 mm	406,00 €	30,0 kg
415 mm	228,00 €	15,0 kg
805 mm SEKTIONIERT	544,00 €	30,0 kg





3073

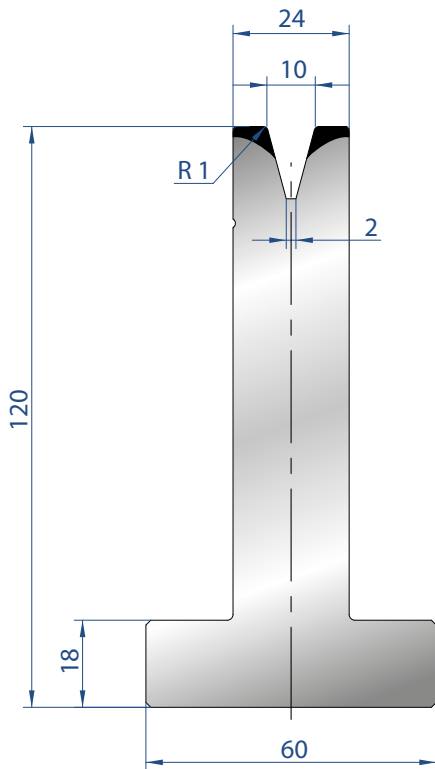
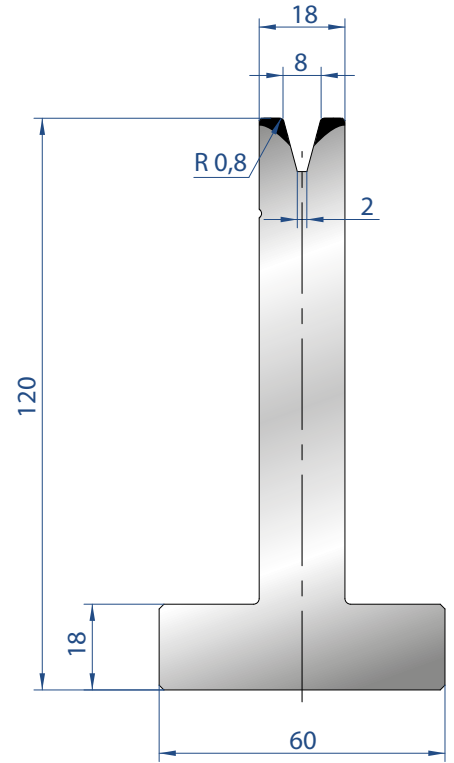
Mat = C45
 Max T/m = 35
 $\alpha = 30^\circ$

835 mm	393,00 €	17,0 kg
415 mm	230,00 €	8,0 kg
805 mm SEKTIONIERT	552,00 €	17,0 kg

3074

Mat = C45
 Max T/m = 40
 $\alpha = 30^\circ$

835 mm	393,00 €	18,0 kg
415 mm	230,00 €	9,0 kg
805 mm SEKTIONIERT	552,00 €	18,0 kg



3075

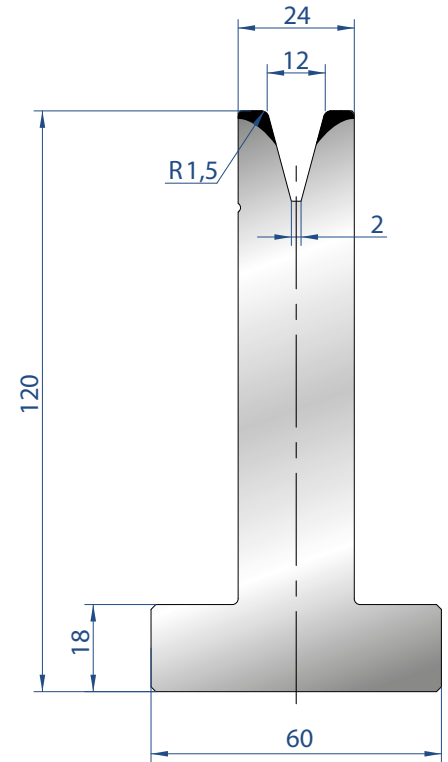
Mat = C45
 Max T/m = 50
 $\alpha = 30^\circ$

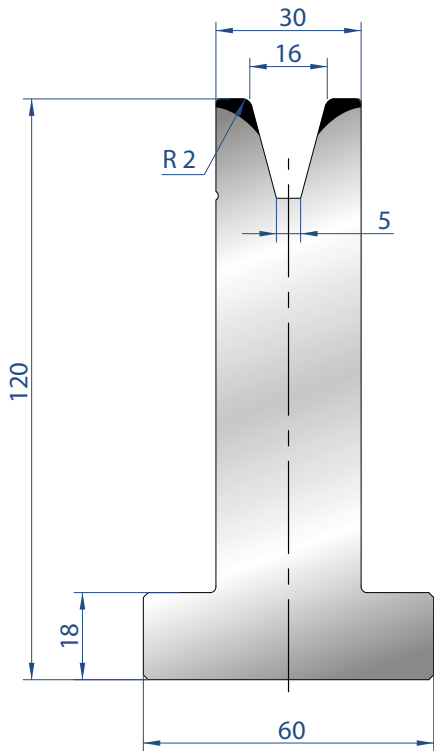
835 mm	393,00 €	22,0 kg
415 mm	230,00 €	11,0 kg
805 mm SEKTIONIERT	552,00 €	22,0 kg

3076

Mat = C45
 Max T/m = 50
 $\alpha = 30^\circ$

835 mm	393,00 €	22,0 kg
415 mm	230,00 €	11,0 kg
805 mm SEKTIONIERT	552,00 €	22,0 kg





3077

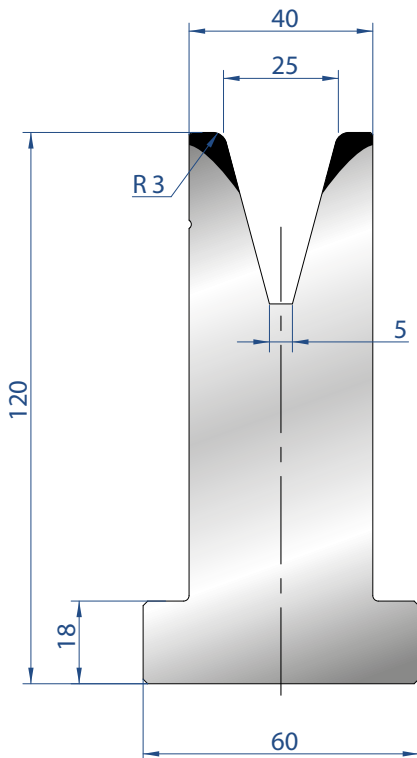
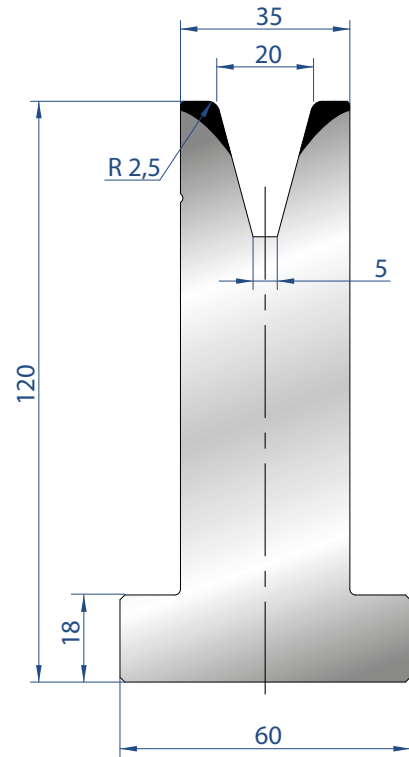
Mat = C45
 Max T/m = 50
 $\alpha = 30^\circ$

835 mm	413,00 €	27,0 kg
415 mm	235,00 €	13,0 kg
805 mm SEKTIONIERT	559,00 €	27,0 kg

3078

Mat = C45
 Max T/m = 55
 $\alpha = 30^\circ$

835 mm	413,00 €	30,0 kg
415 mm	235,00 €	15,0 kg
805 mm SEKTIONIERT	559,00 €	30,0 kg



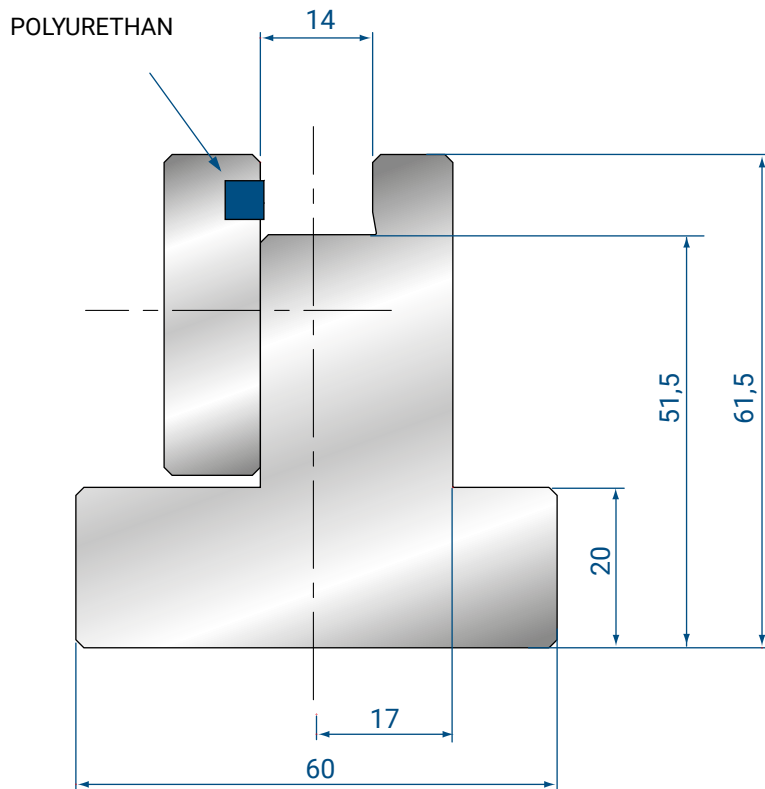
3079

Mat = C45
 Max T/m = 50
 $\alpha = 30^\circ$

835 mm	413,00 €	33,0 kg
415 mm	235,00 €	16,0 kg
805 mm SEKTIONIERT	559,00 €	33,0 kg



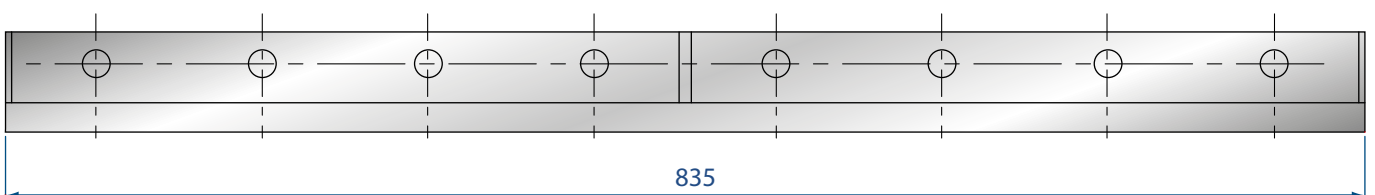
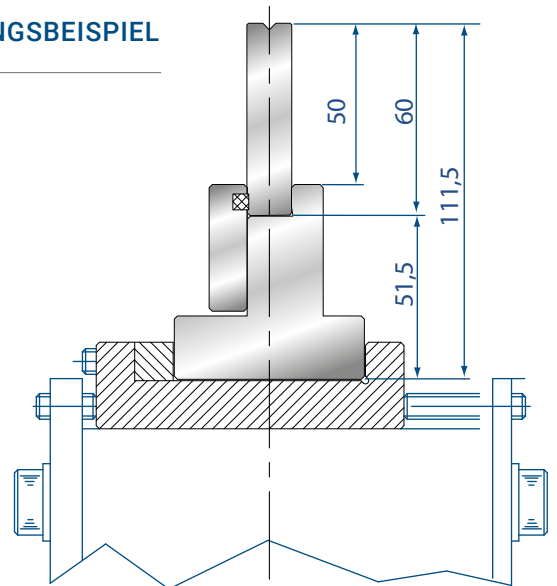
MATRIZENHALTER FÜR 1V MATRIZEN

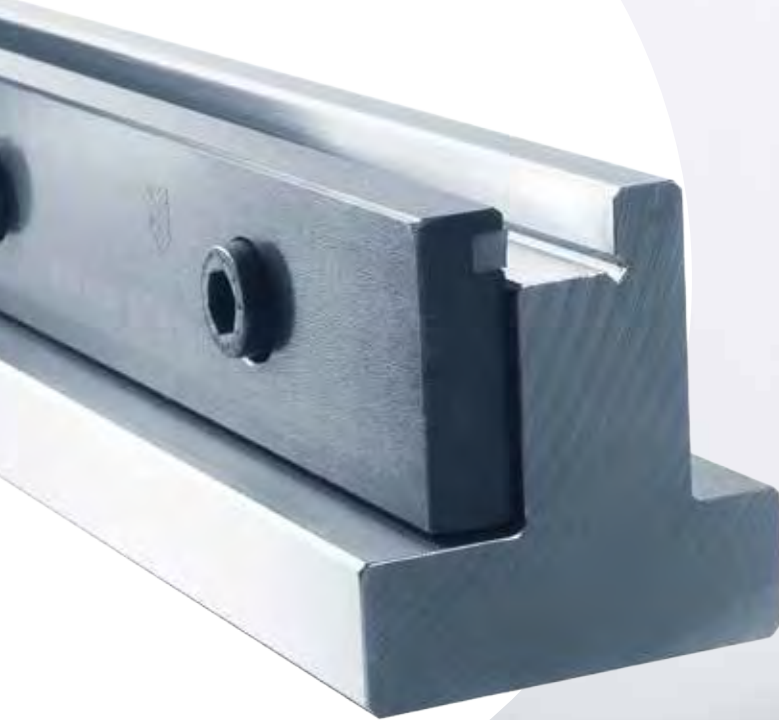


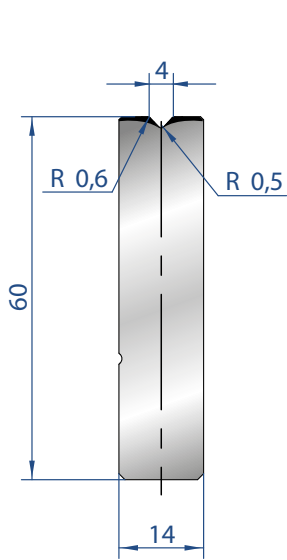
3173

835 mm	379,00 €	17,0 kg
415 mm	225,00 €	8,0 kg

ANWENDUNGSBEISPIEL



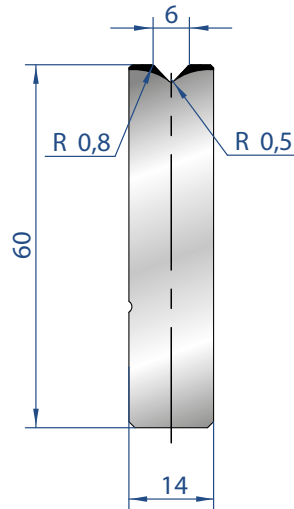




3158

Mat = C45
Max T/m = 100
 $\alpha = 88^\circ$

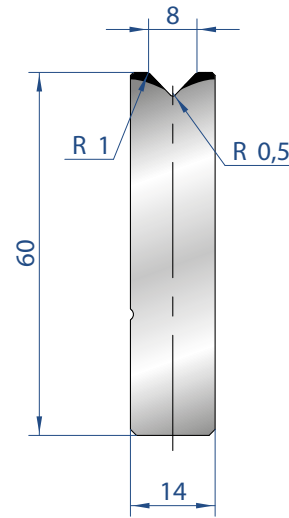
835 mm	193,00 €	5,0 kg
415 mm	102,00 €	2,0 kg
805 mm SEKTIONIERT	314,00 €	5,0 kg



3159

Mat = C45
Max T/m = 100
 $\alpha = 88^\circ$

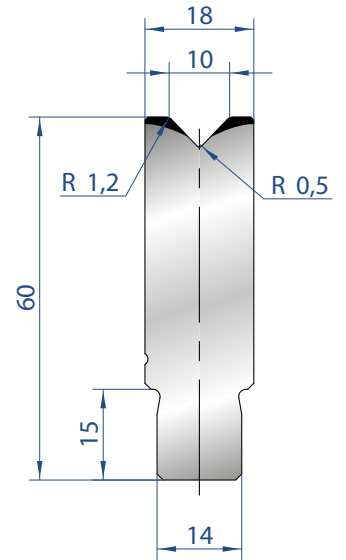
835 mm	193,00 €	5,0 kg
415 mm	102,00 €	2,0 kg
805 mm SEKTIONIERT	314,00 €	5,0 kg



3160

Mat = C45
Max T/m = 100
 $\alpha = 88^\circ$

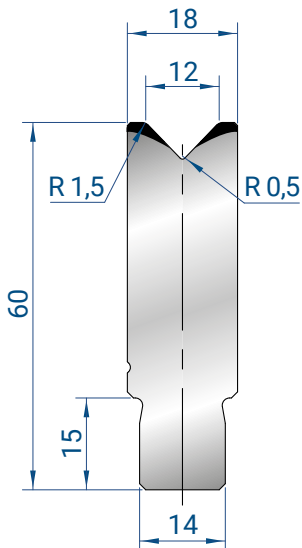
835 mm	193,00 €	5,0 kg
415 mm	102,00 €	2,0 kg
805 mm SEKTIONIERT	314,00 €	5,0 kg



3161

Mat = C45
Max T/m = 100
 $\alpha = 88^\circ$

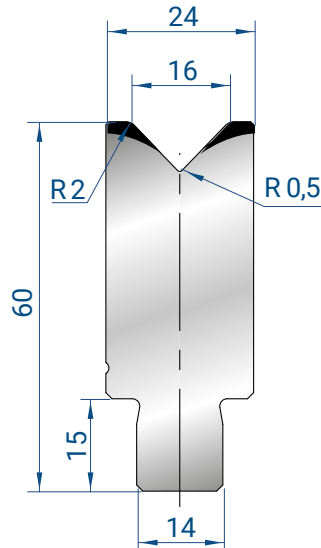
835 mm	179,00 €	6,0 kg
415 mm	98,00 €	3,0 kg
805 mm SEKTIONIERT	312,00 €	6,0 kg



3162

Mat = C45
Max T/m = 100
 $\alpha = 88^\circ$

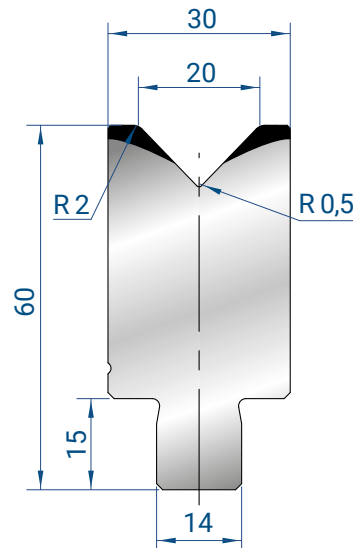
835 mm	179,00 €	6,0 kg
415 mm	98,00 €	3,0 kg
805 mm SEKTIONIERT	312,00 €	6,0 kg



3163

Mat = C45
Max T/m = 100
 $\alpha = 88^\circ$

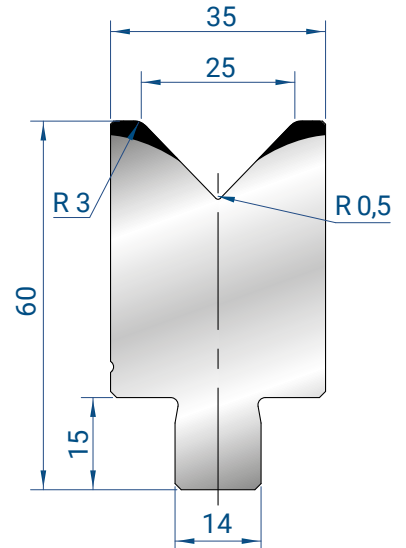
835 mm	201,00 €	8,0 kg
415 mm	102,00 €	4,0 kg
805 mm SEKTIONIERT	346,00 €	8,0 kg



3164

Mat = C45
Max T/m = 100
 $\alpha = 88^\circ$

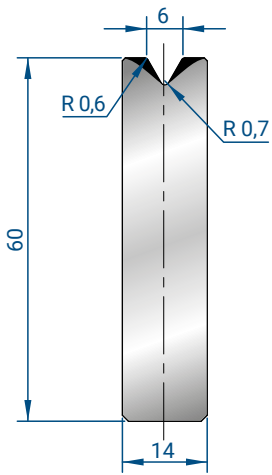
835 mm	207,00 €	9,0 kg
415 mm	105,00 €	4,0 kg
805 mm SEKTIONIERT	354,00 €	9,0 kg



3165

Mat = C45
Max T/m = 100
 $\alpha = 88^\circ$

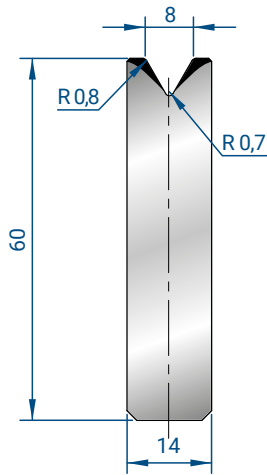
835 mm	207,00 €	10,0 kg
415 mm	105,00 €	5,0 kg
805 mm SEKTIONIERT	354,00 €	10,0 kg



3193

Mat = C45
Max T/m = 60
 $\alpha = 60^\circ$

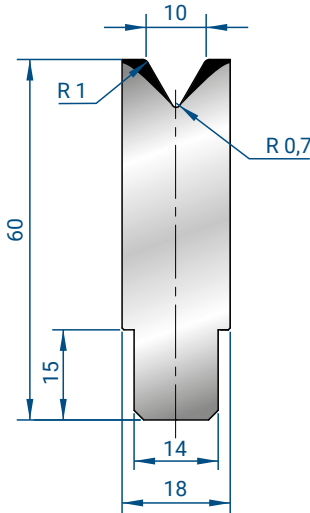
835 mm	221,00 €	5,4 kg
415 mm	112,00 €	2,7 kg
805 mm SEKTIONIERT	363,00 €	5,4 kg



3194

Mat = C45
Max T/m = 60
 $\alpha = 60^\circ$

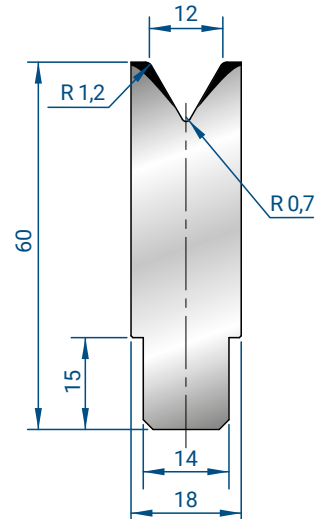
835 mm	221,00 €	5,4 kg
415 mm	112,00 €	2,7 kg
805 mm SEKTIONIERT	363,00 €	5,4 kg



3195

Mat = C45
Max T/m = 60
 $\alpha = 60^\circ$

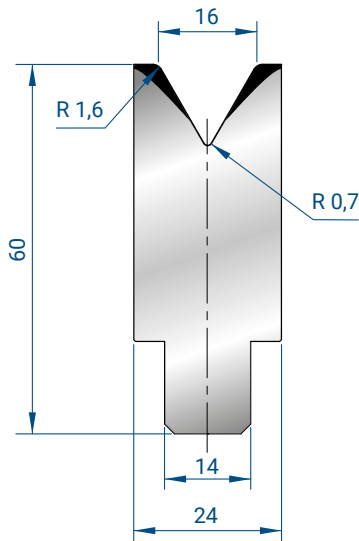
835 mm	221,00 €	6,4 kg
415 mm	112,00 €	3,2 kg
805 mm SEKTIONIERT	363,00 €	6,4 kg



3196

Mat = C45
Max T/m = 60
 $\alpha = 60^\circ$

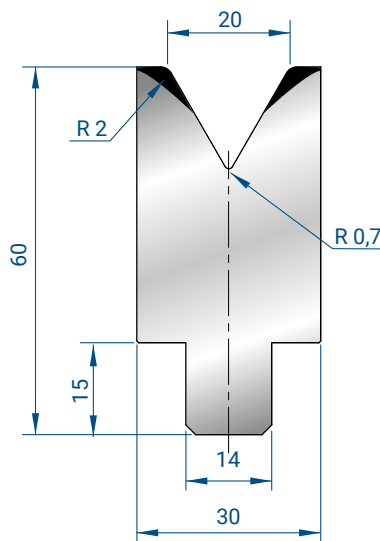
835 mm	230,00 €	6,2 kg
415 mm	115,00 €	3,1 kg
805 mm SEKTIONIERT	372,00 €	6,2 kg



3197

Mat = C45
Max T/m = 60
 $\alpha = 60^\circ$

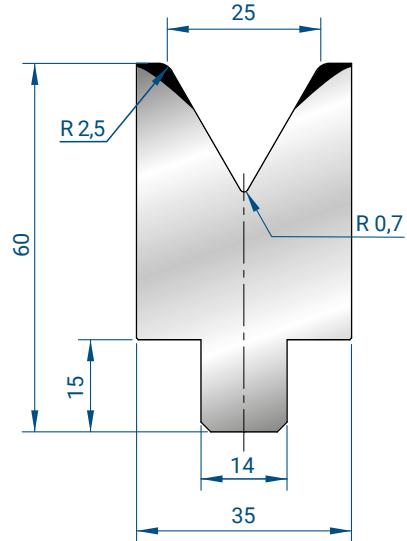
835 mm	253,00 €	7,7 kg
415 mm	128,00 €	3,9 kg
805 mm SEKTIONIERT	398,00 €	7,7 kg



3198

Mat = C45
Max T/m = 60
 $\alpha = 60^\circ$

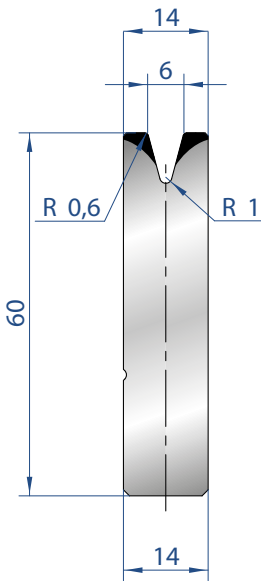
835 mm	271,00 €	9,0 kg
415 mm	136,00 €	4,5 kg
805 mm SEKTIONIERT	412,00 €	9,0 kg



3199

Mat = C45
Max T/m = 60
 $\alpha = 60^\circ$

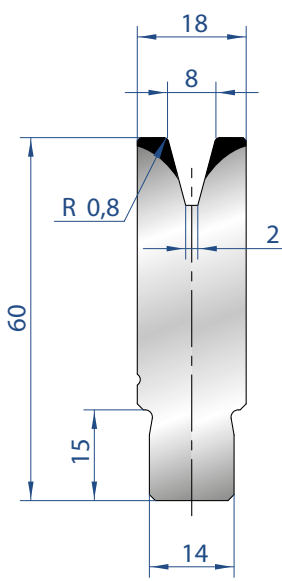
835 mm	288,00 €	10,0 kg
415 mm	144,00 €	5,0 kg
805 mm SEKTIONIERT	435,00 €	10,0 kg



3166

Mat = C45
 Max T/m = 35
 $\alpha = 30^\circ$

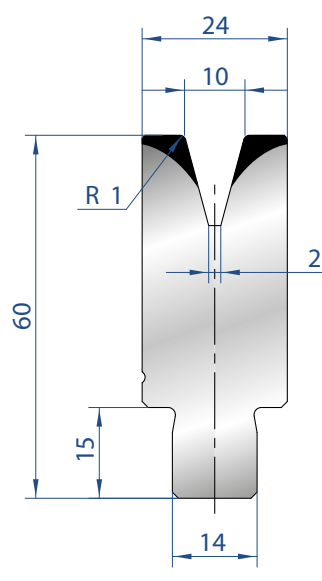
835 mm	216,00 €	5,0 kg
415 mm	122,00 €	2,0 kg
805 mm SEKTIONIERT	354,00 €	5,0 kg



3167

Mat = C45
 Max T/m = 40
 $\alpha = 30^\circ$

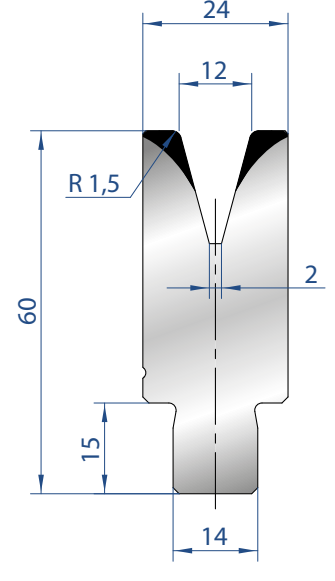
835 mm	216,00 €	6,0 kg
415 mm	122,00 €	3,0 kg
805 mm SEKTIONIERT	354,00 €	6,0 kg



3168

Mat = C45
 Max T/m = 50
 $\alpha = 30^\circ$

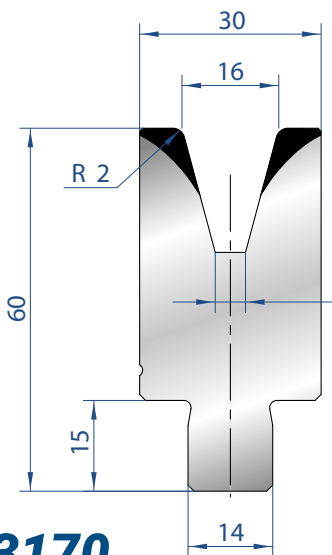
835 mm	216,00 €	8,0 kg
415 mm	122,00 €	4,0 kg
805 mm SEKTIONIERT	354,00 €	8,0 kg



3169

Mat = C45
 Max T/m = 50
 $\alpha = 30^\circ$

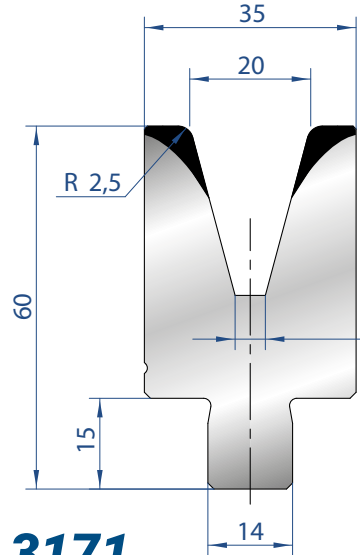
835 mm	216,00 €	7,0 kg
415 mm	122,00 €	3,0 kg
805 mm SEKTIONIERT	354,00 €	7,0 kg



3170

Mat = C45
 Max T/m = 50
 $\alpha = 30^\circ$

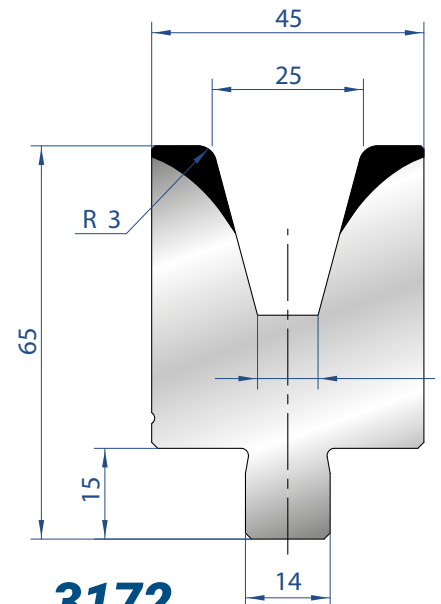
835 mm	241,00 €	9,0 kg
415 mm	124,00 €	4,0 kg
805 mm SEKTIONIERT	391,00 €	9,0 kg



3171

Mat = C45
 Max T/m = 55
 $\alpha = 30^\circ$

835 mm	241,00 €	9,0 kg
415 mm	124,00 €	4,0 kg
805 mm SEKTIONIERT	391,00 €	9,0 kg



3172

Mat = C45
 Max T/m = 55
 $\alpha = 30^\circ$

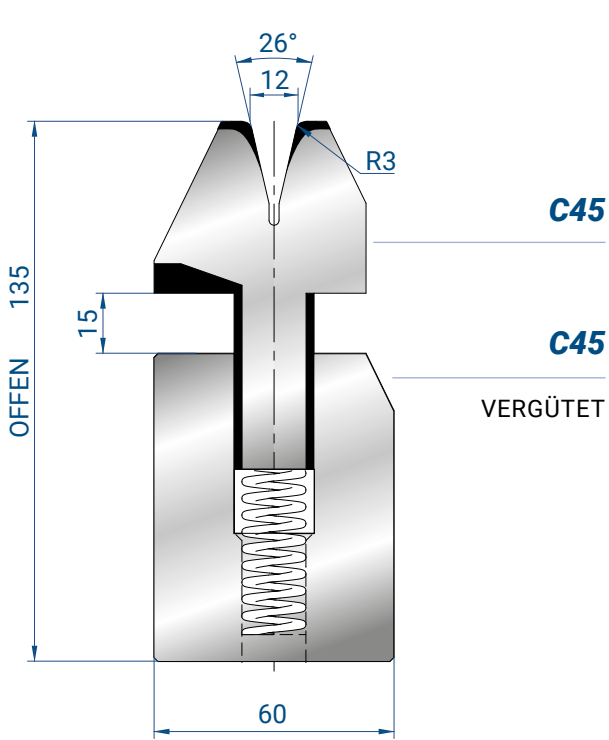
835 mm	241,00 €	13,0 kg
415 mm	124,00 €	6,0 kg
805 mm SEKTIONIERT	391,00 €	13,0 kg



EUROSTAMP TOOLING
the Italian excellence

3040 A 26° V 12
 R 3 L 415
 H 135 100 T/m

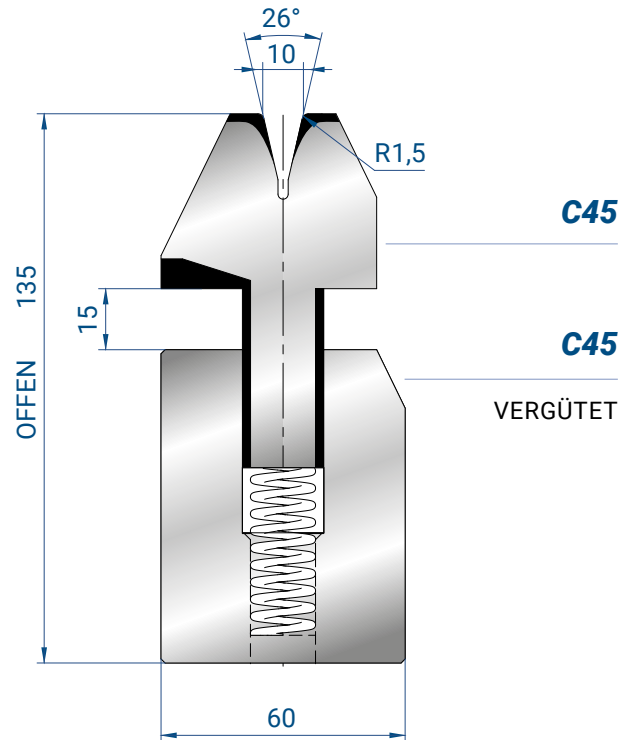
GEFEDERTE ZUDRÜCKMATRIZEN



3040

Materialstärke =
Min 1,5 mm - Max 3 mm
Max T/m = 100

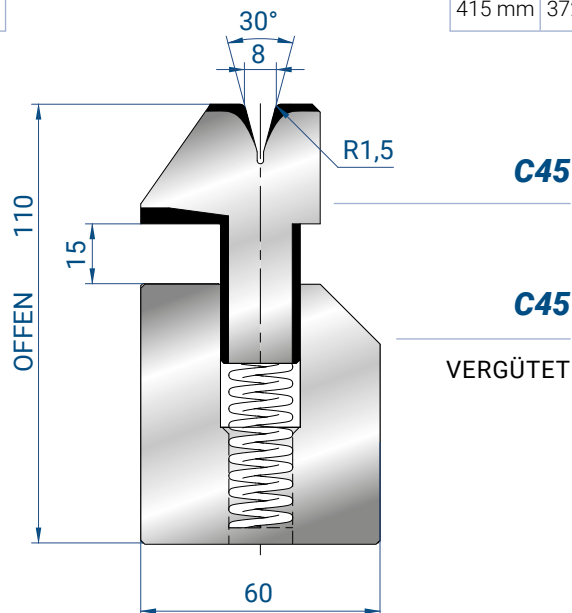
835 mm	667,00 €	42,0 kg
415 mm	431,00 €	21,0 kg



3038

Materialstärke =
Min 1,5 mm - Max 2,5 mm
Max T/m = 100

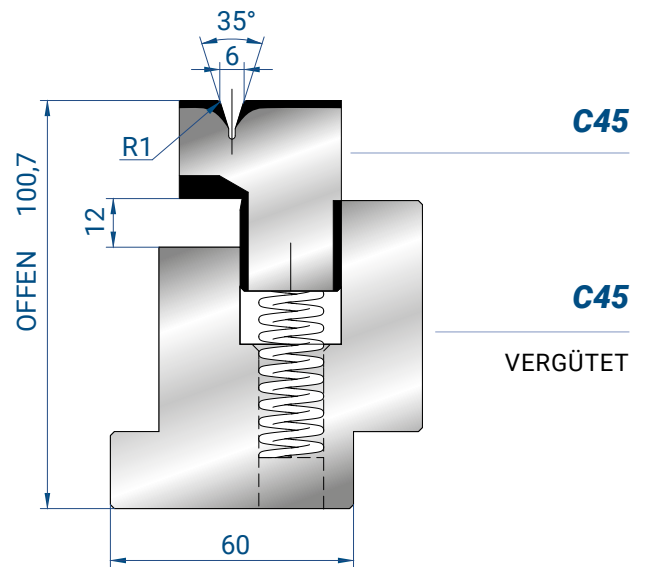
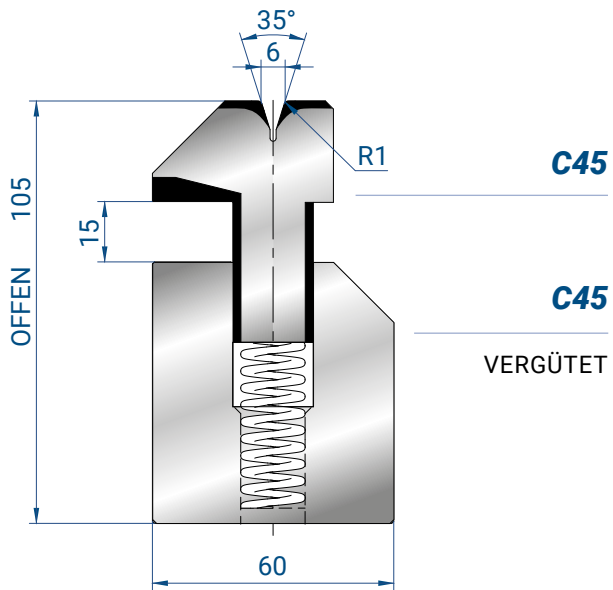
835 mm	630,00 €	42,0 kg
415 mm	372,00 €	21,0 kg



3041

Materialstärke =
Max 1,5 mm
Max T/m = 80

835 mm	554,00 €	34,0 kg
415 mm	321,00 €	17,0 kg



3039

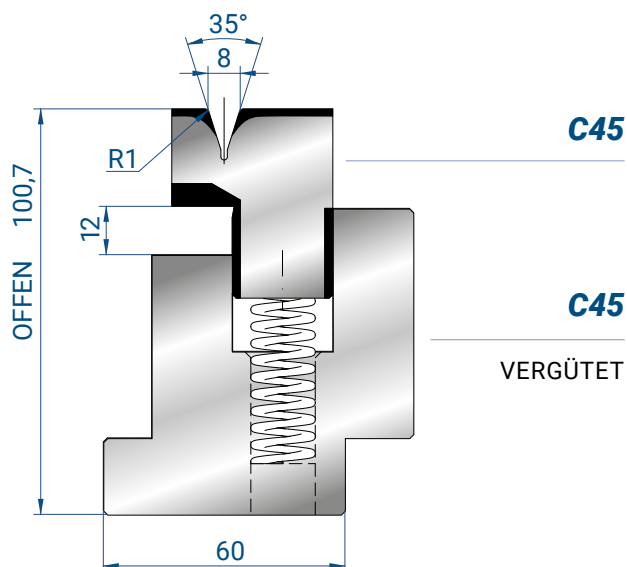
Materialstärke = Max 1,0 mm
Max T/m = 80

835 mm	530,00 €	32,0 kg
415 mm	309,00 €	16,0 kg

3037/6

Materialstärke = Max 1,0 mm
Max T/m = 60

835 mm	609,00 €	34,0 kg
415 mm	376,00 €	17,0 kg



3037/8

Materialstärke = Max 1,2 mm
Max T/m = 60

835 mm	609,00 €	34,0 kg
415 mm	376,00 €	17,0 kg

BIEGETABELLE - NÖTIGE BELASTUNG



Blechstahl 450 N/mm²

S mm	A mm	Ton /M	2xS	Ton /M
0,6	3	9	1,2	23
0,8	3	12	1,6	32
1	3,5	15	2	40
1,25	3,5	17	2,5	50
1,5	4,6	22	3	63
2	5,5	30	4	80
2,5	6,5	55	5	90
3	8	70	6	100

Edelstahl 700 N/mm²

S mm	A mm	Ton /M	2xS	Ton /M
0,6	3	15	1,2	35
0,8	3	20	1,6	50
1	3,5	25	2	60
1,25	3,5	26	2,5	80
1,5	4,6	38	3	95
2	5,5	50	4	130

PNEUMATISCHE ZUDRÜCKMATRIZEN



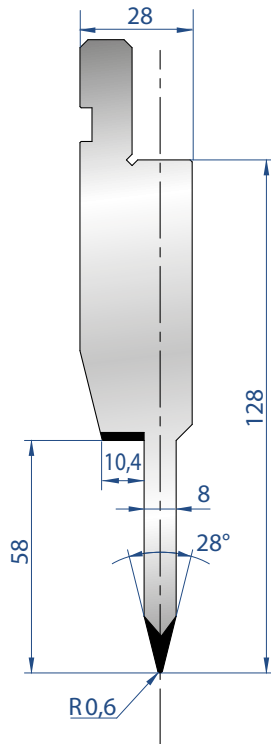
4313

230,00 € 4,0 kg

PN KIT

NÖTIG FÜR
PNEUMATISCHE
SYSTEME

	V	A	R	H _{offen}	Max T/M
3038 PN	10	26°	1,5	135	100
	835 mm			1.039,00 €	42,0 kg
	415 mm			798,00 €	21,0 kg
3039 PN	6	35°	1	105	80
	835 mm			917,00 €	32,0 kg
	415 mm			717,00 €	16,0 kg
3040 PN	12	26°	3	135	100
	835 mm			1.156,00 €	42,0 kg
	415 mm			854,00 €	21,0 kg
3041 PN	8	30°	1,5	110	80
	835 mm			983,00 €	34,0 kg
	415 mm			748,00 €	17,0 kg

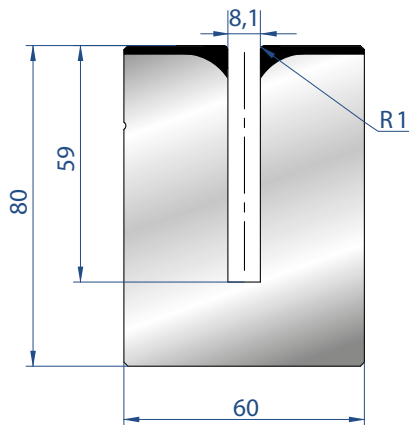


1195

Mat = C45 vergütet
Max T/m = 80

835 mm	552,00 €	17,0 kg
415 mm	319,00 €	8,0 kg
805 mm SEKTIONIERT	842,00 €	17,0 kg

Materialstärke =
Max. Blechtahl 1,2mm

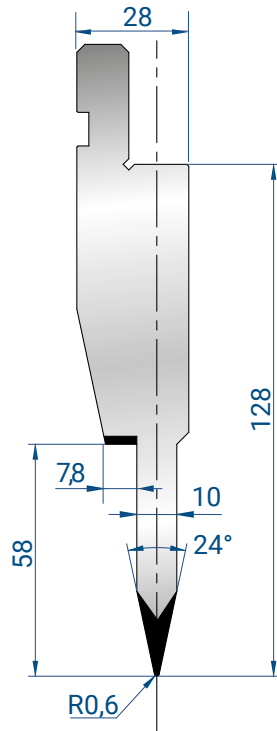


3176

Mat = C45 vergütet
Max T/m = 50

835 mm	402,00 €	28,0 kg
415 mm	230,00 €	14,0 kg
805 mm SEKTIONIERT	648,00 €	28,0 kg



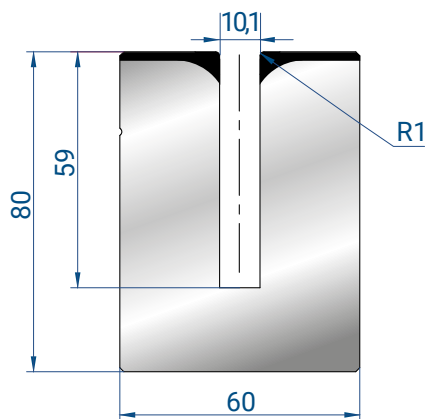


1196

Mat = C45 vergütet
Max T/m = 80

835 mm	552,00 €	18,0 kg
415 mm	319,00 €	9,0 kg
805 mm SEKTIONIERT	842,00 €	18,0 kg

Materialstärke =
Max. Blechtahl 1,2mm

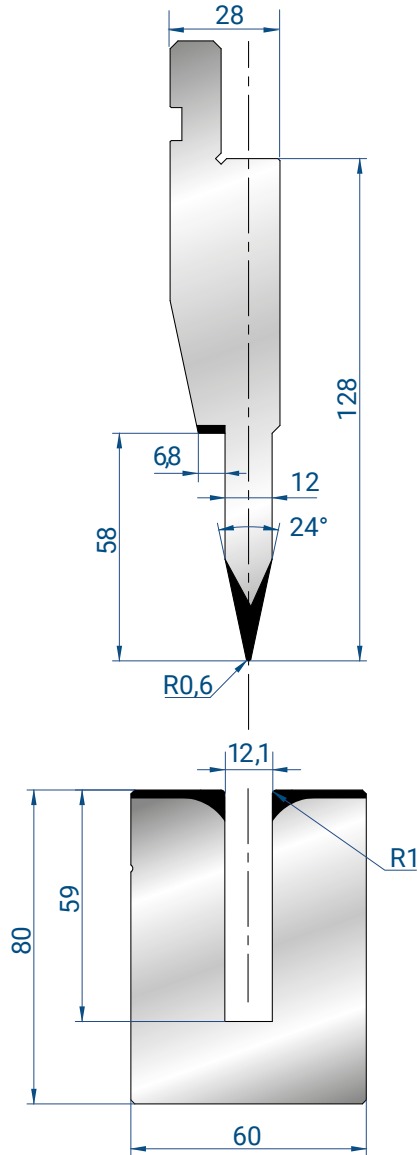


3177

Mat = C45 vergütet
Max T/m = 50

835 mm	402,00 €	27,0 kg
415 mm	230,00 €	13,0 kg
805 mm SEKTIONIERT	648,00 €	27,0 kg





1197

Mat = C45 vergütet
Max T/m = 80

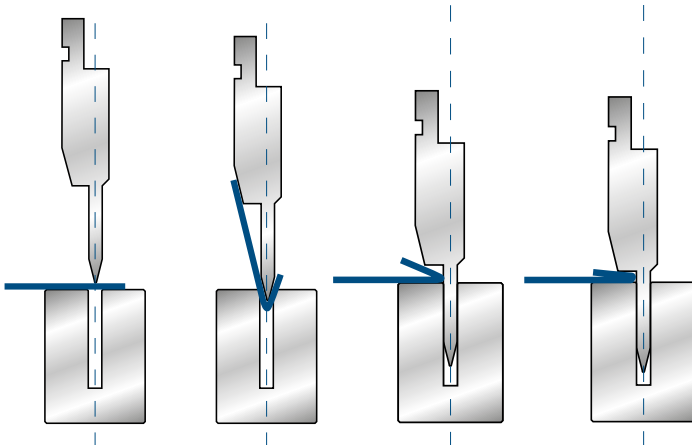
835 mm	552,00 €	18,0 kg
415 mm	319,00 €	9,0 kg
805 mm SEKTIONIERT	842,00 €	18,0 kg

Materialstärke =
 Max. Blechtahl 1,5mm

3178

Mat = C45 vergütet
Max T/m = 50

835 mm	402,00 €	26,0 kg
415 mm	230,00 €	13,0 kg
805 mm SEKTIONIERT	648,00 €	26,0 kg





EUROSTAMP TOOLING
Italienische Exzellenz

TRUMPF STYLE

Diese Ober- und Unterwerkzeuge können auf folgende Abkantbänke montiert werden:

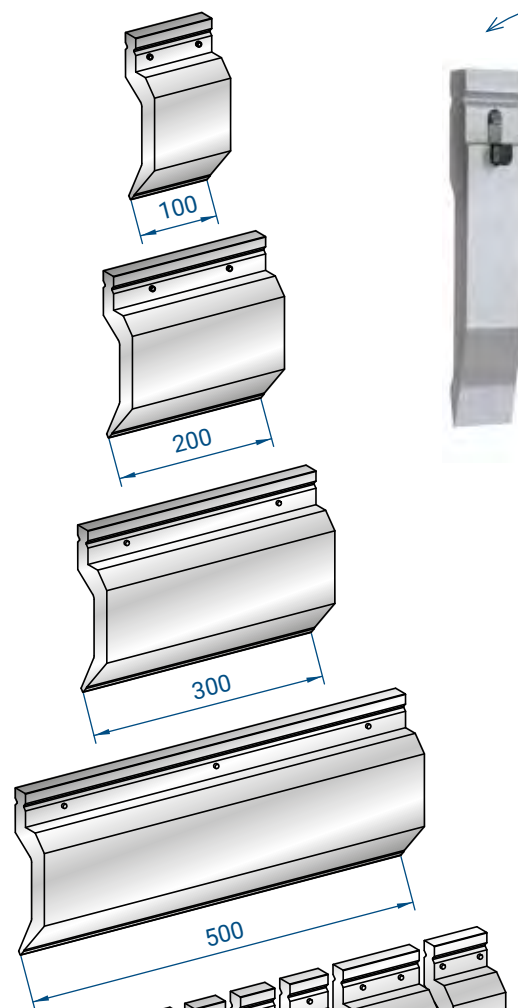
Trumpf, Safan-Darley, Safan und andere Abkantbänke die mit Wila Style Klemmungen ausgerüstet sind.

Mittels Ober- und Unteradapter können diese Werkzeuge auch auf andere Abkantbänke montiert werden.



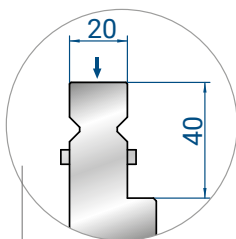
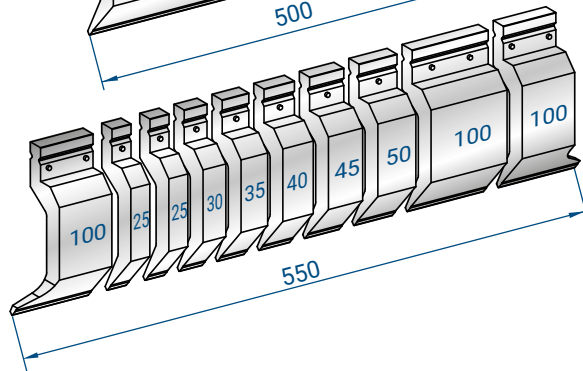


STANDARD LÄNGEN

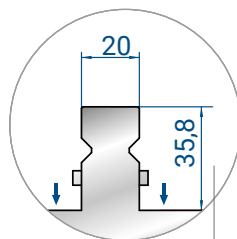


WERKZEUGE BIS
13,5KG GEWICHT MIT
FAST LOCK MÖGLICH
FÜR DEN VERTIKALEN
WERKZEUGWECHSEL

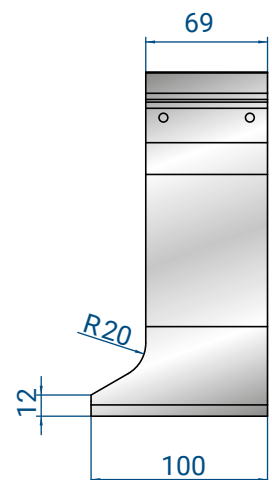
STANDARD TEILUNG



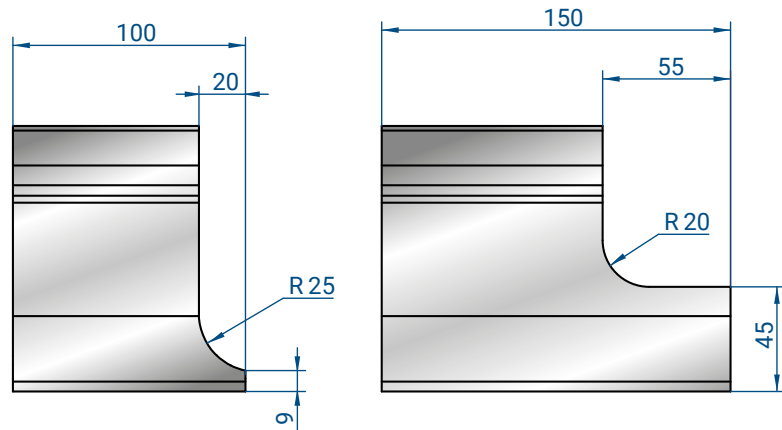
KOPFTRAGEND



SCHULTERNTRAGEND



HORNSTÜCK

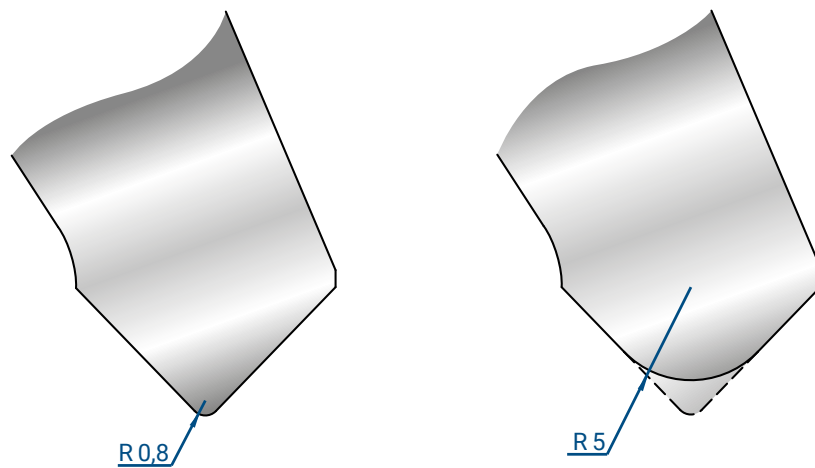


SONDER HORNSTÜCKE



SONDER SEKTIONIERUNG

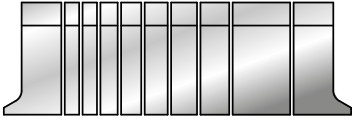


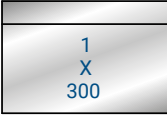

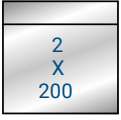
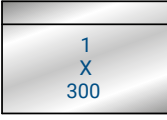
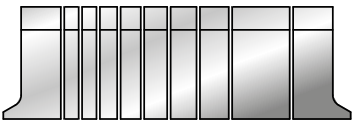

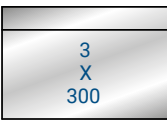
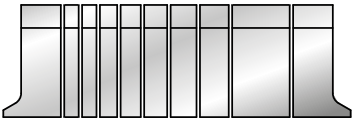



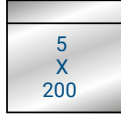
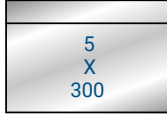



RADIENÄNDERUNG



1233 - 1234 - 1235 - 1236
1237 - 1238 - 1295
1302 - 1308 - 1313 - 1314
1316 - 1317 - 1318

550				
1050				
1250				
2050				
2550				
3050				
4050				

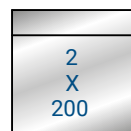
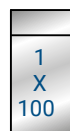
1294 - 1303 - 1319 - 1320

550			
1050			
1250			
2050			
2550			
3050			
4050			

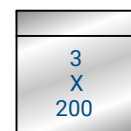
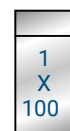
550



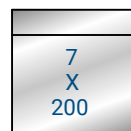
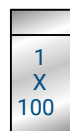
1050



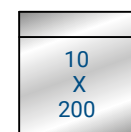
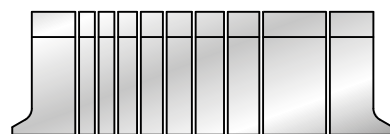
1250



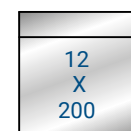
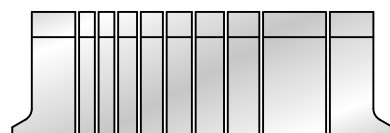
2050



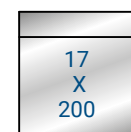
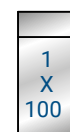
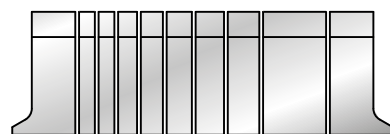
2550



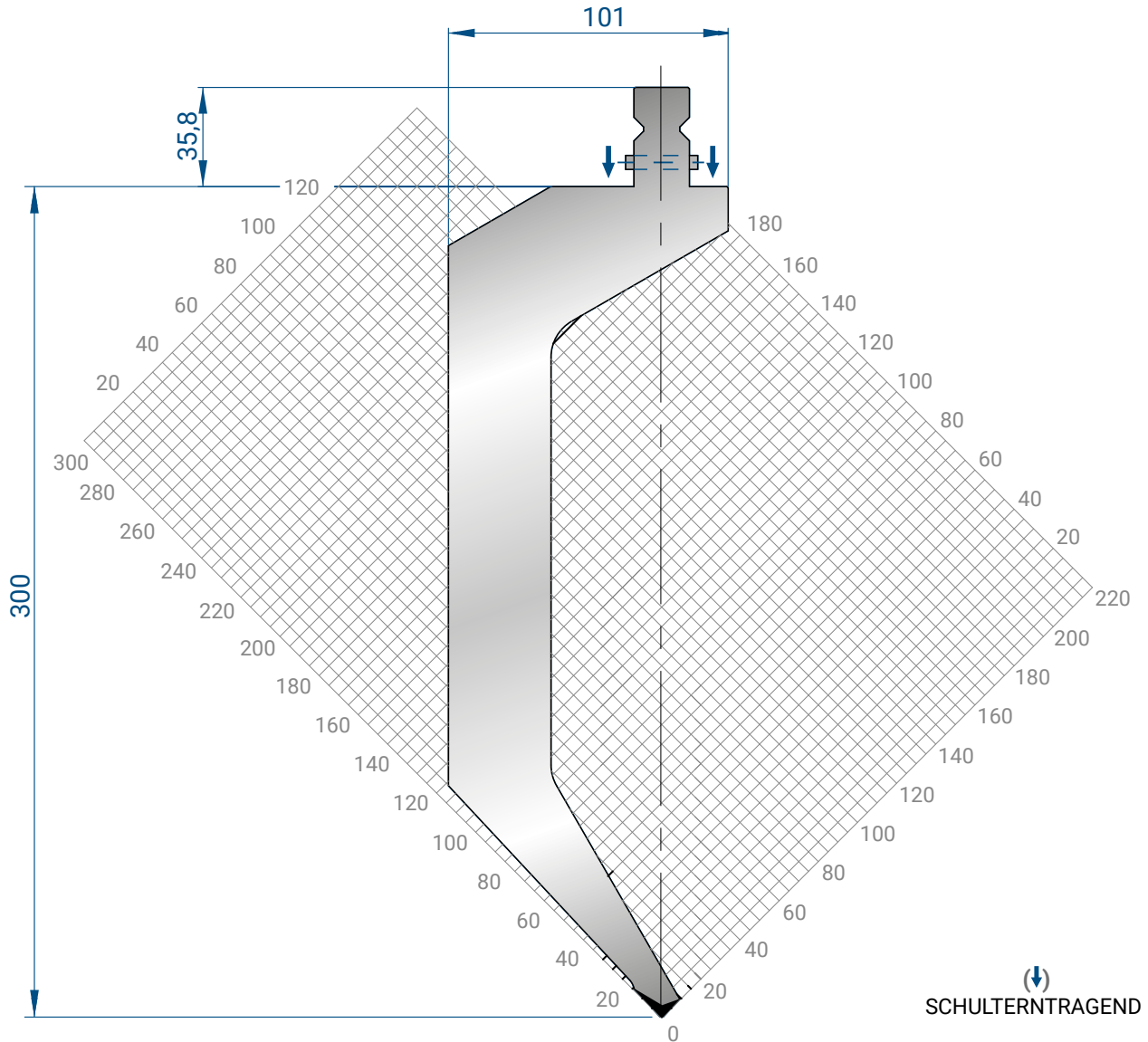
3050



4050







1315

Länge	Pins	FastLock	Gewicht
25-30			
35-40	325,00 €	364,00 €	3,9 kg
45-50 mm			
100 mm HORN	410,00 €	449,00 €	9,0 kg
100 mm	323,00 €	352,00 €	9,8 kg
200 mm	568,00 €	-	19,6 kg
550 mm SEKT.	2.076,00 €	2.322,00 €	49,6 kg
1050 mm SEKT. B	3.535,00 €	3.809,00 €	102,9 kg
1250 mm SEKT. B	4.102,00 €	4.376,00 €	122,5 kg
2050 mm SEKT. B	6.373,00 €	6.647,00 €	200,9 kg
2550 mm SEKT. B	7.752,00 €	7.997,00 €	249,9 kg
3050 mm SEKT. B	9.210,00 €	9.484,00 €	298,9 kg
4050 mm SEKT. B	12.048,00 €	12.321,00 €	396,9 kg

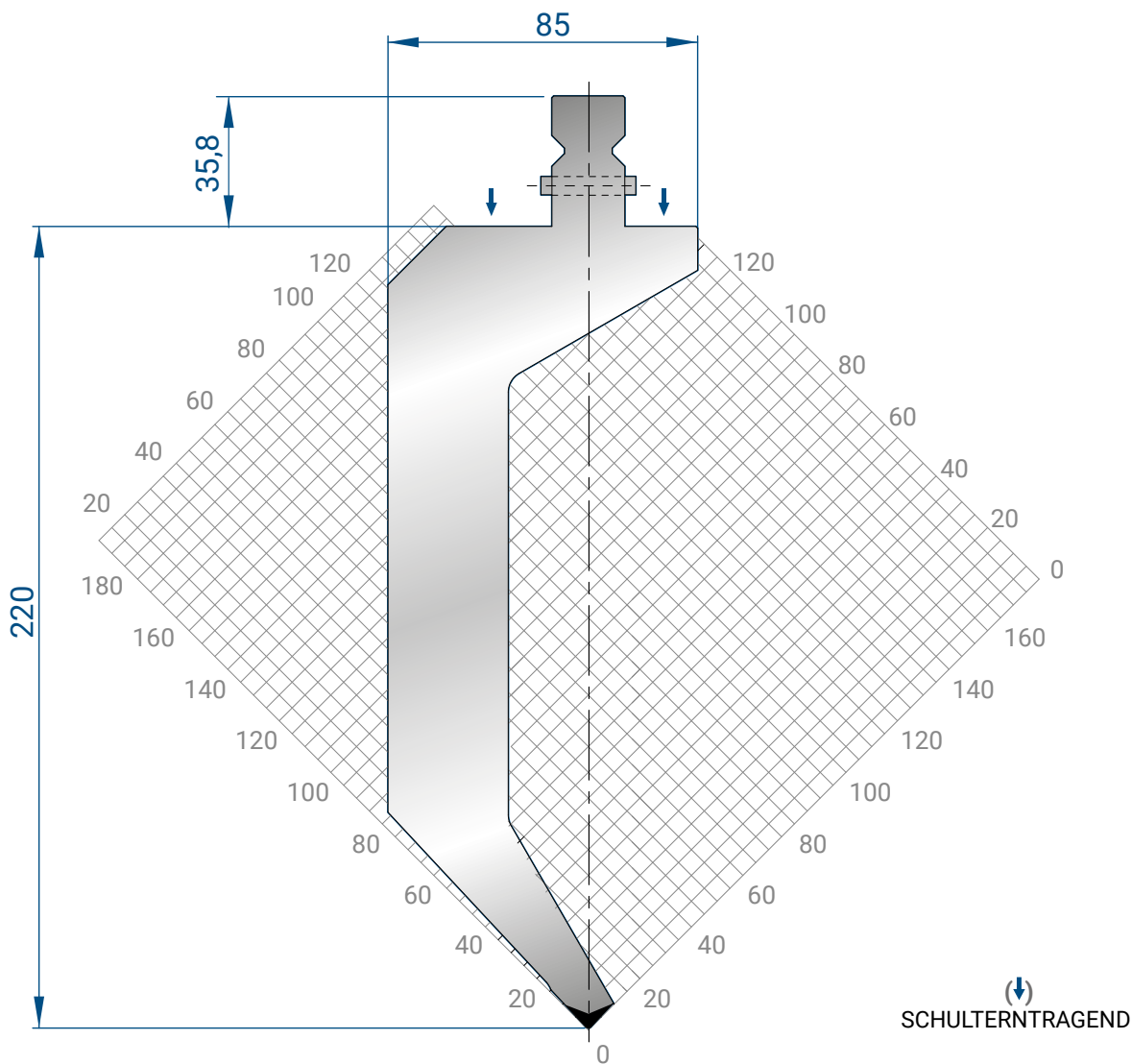
Mat = 42CrMo4 vergütet

H = 300.00

Max T/m = 80

α = 86°

R = 1



1294

Länge	Pins	FastLock	Gewicht
25-30			
35-40	150,00 €	192,00 €	2,5 kg
45-50 mm			
100 mm HORN	270,00 €	317,00 €	6,0 kg
100 mm	193,00 €	221,00 €	6,4 kg
200 mm	370,00 €	460,00 €	12,8 kg
300 mm	547,00 €	-	19,2 kg
500 mm	726,00 €	-	32,0 kg
550 mm SEKT.	1.273,00 €	1.512,00 €	35,2 kg
1050 mm SEKT. B	2.190,00 €	2.428,00 €	67,2 kg
1250 mm SEKT. B	2.560,00 €	2.797,00 €	80,0 kg
2050 mm SEKT. B	4.023,00 €	4.261,00 €	131,0 kg
2550 mm SEKT. B	4.940,00 €	5.178,00 €	163,2 kg
3050 mm SEKT. B	5.857,00 €	6.095,00 €	195,2 kg
4050 mm SEKT. B	7.689,00 €	7.927,00 €	396,9 kg

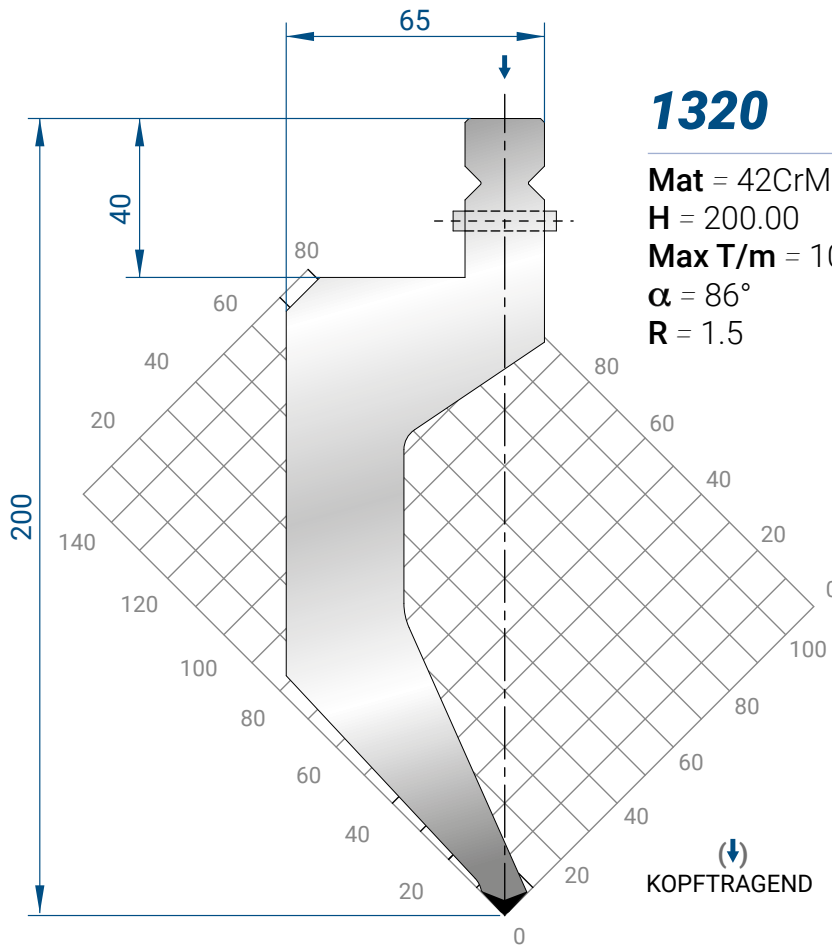
Mat = 42CrMo4 vergütet

H = 220.00

Max T/m = 85

α = 86°

R = 1

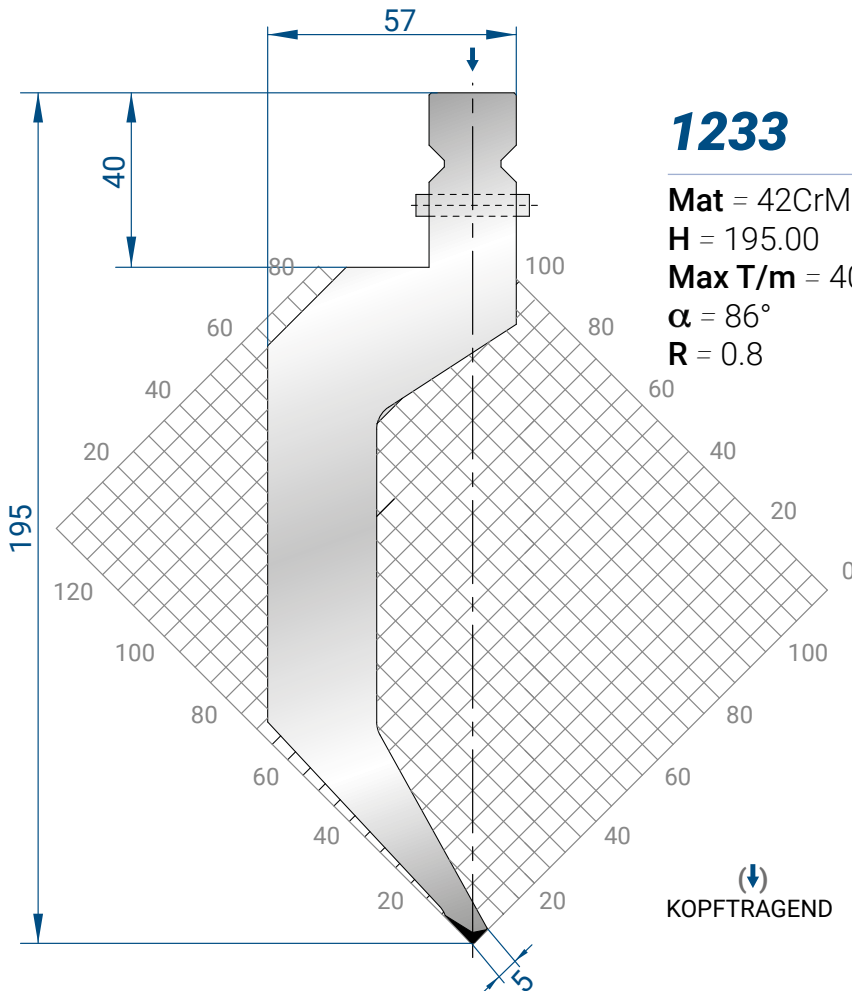


1320

Mat = 42CrMo4 vergütet
 H = 200.00
 Max T/m = 100
 $\alpha = 86^\circ$
 R = 1.5

Länge	Pins	FastLock	Gewicht
25-30			
35-40	125,00 €	164,00 €	1,2 kg
45-50 mm			
100 mm	226,00 €	266,00 €	2,8 kg
HORN			
100 mm	160,00 €	199,00 €	3,1 kg
200 mm	273,00 €	352,00 €	6,2 kg
300 mm	380,00 €	459,00 €	9,3 kg
500 mm	551,00 €	-	15,4 kg
550 mm	1.134,00 €	1.531,00 €	17,0 kg
SEKT.			
1050 mm	1.786,00 €	2.340,00 €	32,5 kg
SEKT. B			
1250 mm	2.058,00 €	2.691,00 €	38,7 kg
SEKT. B			
2050 mm	2.887,00 €	3.442,00 €	63,5 kg
SEKT. B			
2550 mm	3.438,00 €	3.993,00 €	79,0 kg
SEKT. B			
3050 mm	3.989,00 €	4.543,00 €	94,5 kg
SEKT. B			
4050 mm	5.090,00 €	5.645,00 €	125,5 kg
SEKT. B			

↓
KOPFTRAGEND

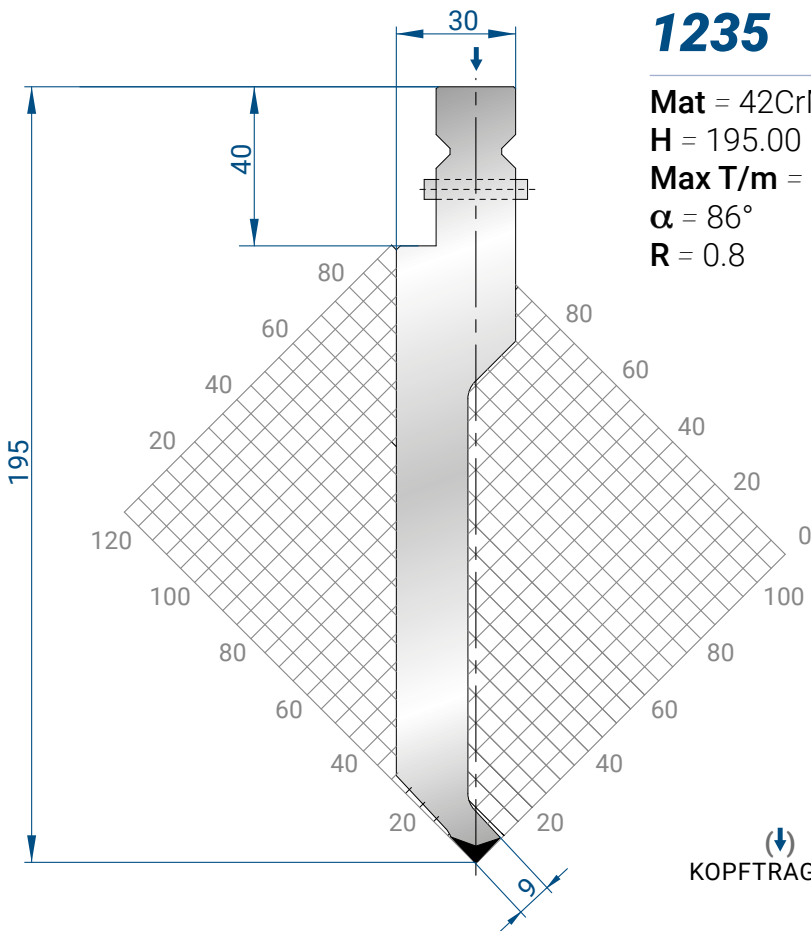


1233

Mat = 42CrMo4 vergütet
 H = 195.00
 Max T/m = 40
 $\alpha = 86^\circ$
 R = 0.8

Länge	Pins	FastLock	Gewicht
25-30			
35-40	116,00 €	156,00 €	1,5 kg
45-50 mm			
100 mm	206,00 €	245,00 €	3,5 kg
HORN			
100 mm	141,00 €	171,00 €	3,8 kg
200 mm	245,00 €	304,00 €	7,6 kg
300 mm	349,00 €	408,00 €	11,4 kg
500 mm	478,00 €	-	19,0 kg
550 mm	924,00 €	1.169,00 €	20,9 kg
SEKT.			
1050 mm	1.517,00 €	1.879,00 €	39,9 kg
SEKT. B			
1250 mm	1.761,00 €	2.183,00 €	47,5 kg
SEKT. B			
2050 mm	2.472,00 €	2.835,00 €	77,9 kg
SEKT. B			
2550 mm	2.950,00 €	3.311,00 €	96,9 kg
SEKT. B			
3050 mm	3.427,00 €	3.789,00 €	115,9 kg
SEKT. B			
4050 mm	4.383,00 €	4.744,00 €	153,9 kg
SEKT. B			

↓
KOPFTRAGEND



1235

Mat = 42CrMo4 vergütet

H = 195.00

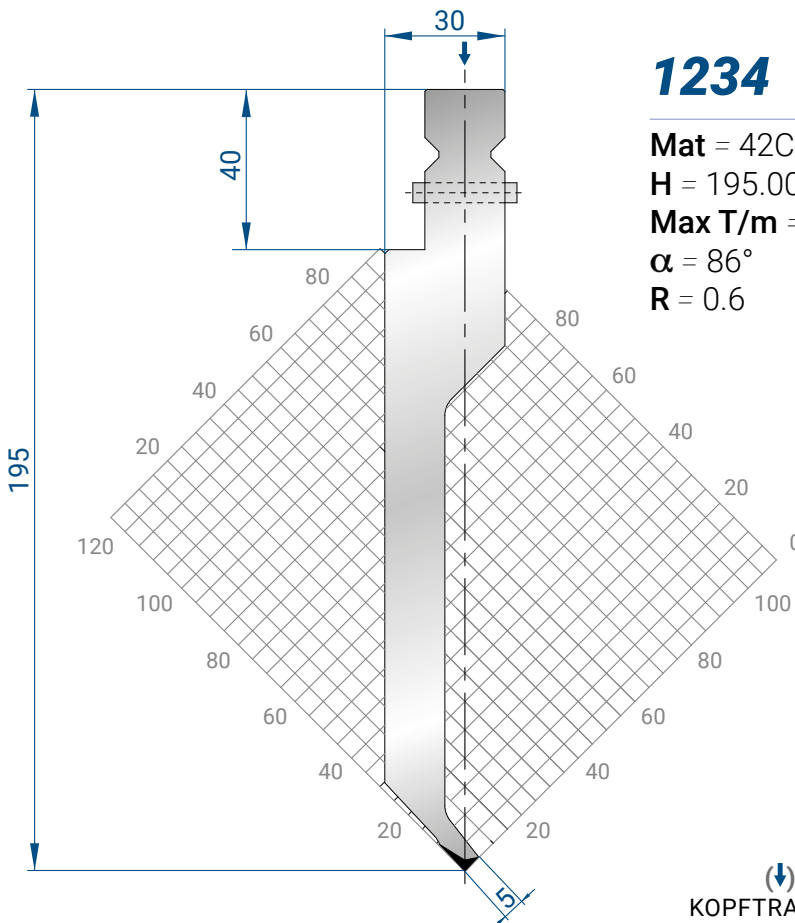
Max T/m = 100

$\alpha = 86^\circ$

R = 0.8

Länge	Pins	FastLock	Gewicht
25-30			
35-40	91,00 €	130,00 €	1,2 kg
45-50 mm			
100 mm	154,00 €	194,00 €	2,7 kg
100 mm HORN			
100 mm	98,00 €	128,00 €	3,0 kg
200 mm	157,00 €	215,00 €	6,0 kg
300 mm	214,00 €	273,00 €	9,0 kg
500 mm	298,00 €	-	15,0 kg
550 mm SEKT. B	504,00 €	748,00 €	16,5 kg
1050 mm SEKT. B	873,00 €	1.235,00 €	31,5 kg
1250 mm SEKT. B	1.030,00 €	1.450,00 €	37,5 kg
2050 mm SEKT. B	1.468,00 €	1.830,00 €	61,5 kg
2550 mm SEKT. B	1.765,00 €	2.128,00 €	76,5 kg
3050 mm SEKT. B	2.063,00 €	2.426,00 €	91,5 kg
4050 mm SEKT. B	2.658,00 €	3.020,00 €	121,5 kg

(↓)
KOPFTRAGEND



1234

Mat = 42CrMo4 vergütet

H = 195.00

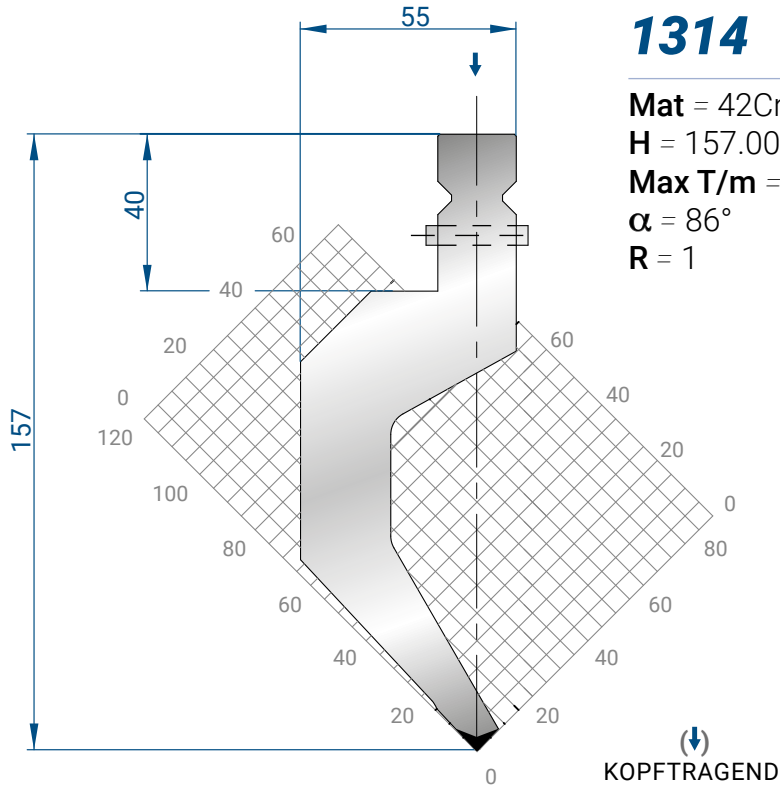
Max T/m = 30

$\alpha = 86^\circ$

R = 0.6

Länge	Pins	FastLock	Gewicht
25-30			
35-40	104,00 €	143,00 €	1,1 kg
45-50 mm			
100 mm	176,00 €	220,00 €	2,7 kg
100 mm HORN			
100 mm	102,00 €	132,00 €	2,9 kg
200 mm	176,00 €	235,00 €	5,8 kg
300 mm	254,00 €	313,00 €	8,7 kg
500 mm	341,00 €	-	14,5 kg
550 mm SEKT. B	560,00 €	804,00 €	15,9 kg
1050 mm SEKT. B	991,00 €	1.352,00 €	30,4 kg
1250 mm SEKT. B	1.167,00 €	1.587,00 €	36,2 kg
2050 mm SEKT. B	1.672,00 €	2.034,00 €	59,4 kg
2550 mm SEKT. B	2.013,00 €	2.374,00 €	73,9 kg
3050 mm SEKT. B	2.353,00 €	2.715,00 €	88,4 kg
4050 mm SEKT. B	3.033,00 €	3.396,00 €	117,4 kg

(↓)
KOPFTRAGEND



1314

Mat = 42CrMo4 vergütet

H = 157.00

Max T/m = 80

$\alpha = 86^\circ$

R = 1

Länge	Pins	FastLock	Gewicht
25-30			
35-40	106,00 €	145,00 €	1,2 kg
45-50 mm			
100 mm	196,00 €	224,00 €	2,5 kg
100 mm HORN			
100 mm	128,00 €	157,00 €	3,0 kg
200 mm	226,00 €	282,00 €	6,0 kg
300 mm	320,00 €	378,00 €	9,0 kg
500 mm	439,00 €	-	15,0 kg
550 mm SEKT.	698,00 €	936,00 €	16,5 kg
1050 mm SEKT. B	1.243,00 €	1.595,00 €	31,5 kg
1250 mm SEKT. B	1.468,00 €	1.878,00 €	37,5 kg
2050 mm SEKT. B	2.120,00 €	2.472,00 €	61,5 kg
2550 mm SEKT. B	2.557,00 €	2.910,00 €	76,5 kg
3050 mm SEKT. B	2.996,00 €	3.349,00 €	91,5 kg
4050 mm SEKT. B	3.873,00 €	4.225,00 €	121,5 kg

1317

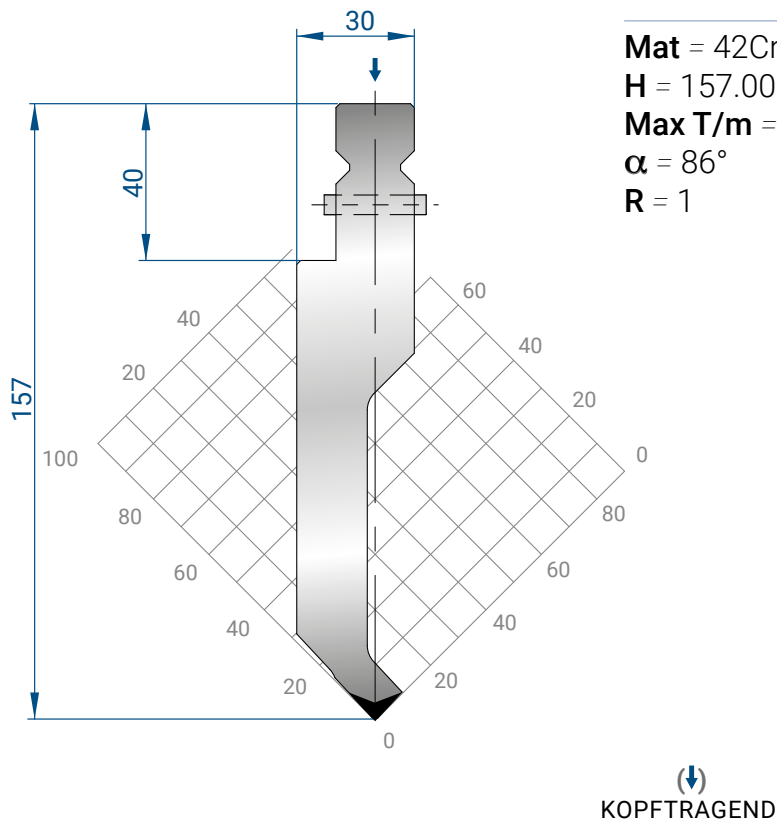
Mat = 42CrMo4 vergütet

H = 157.00

Max T/m = 100

$\alpha = 86^\circ$

R = 1



Länge	Pins	FastLock	Gewicht
25-30			
35-40	85,00 €	125,00 €	0,9 kg
45-50 mm			
100 mm	145,00 €	184,00 €	2,0 kg
100 mm HORN			
100 mm	102,00 €	140,00 €	2,4 kg
200 mm	136,00 €	193,00 €	4,8 kg
300 mm	185,00 €	242,00 €	7,2 kg
500 mm	254,00 €	311,00 €	12,0 kg
550 mm SEKT.	452,00 €	690,00 €	13,2 kg
1050 mm SEKT. B	772,00 €	1.125,00 €	25,2 kg
1250 mm SEKT. B	907,00 €	1.317,00 €	30,0 kg
2050 mm SEKT. B	1.279,00 €	1.746,00 €	49,2 kg
2550 mm SEKT. B	1.533,00 €	2.057,00 €	61,2 kg
3050 mm SEKT. B	1.786,00 €	2.367,00 €	73,2 kg
4050 mm SEKT. B	2.293,00 €	2.988,00 €	97,2 kg

1319

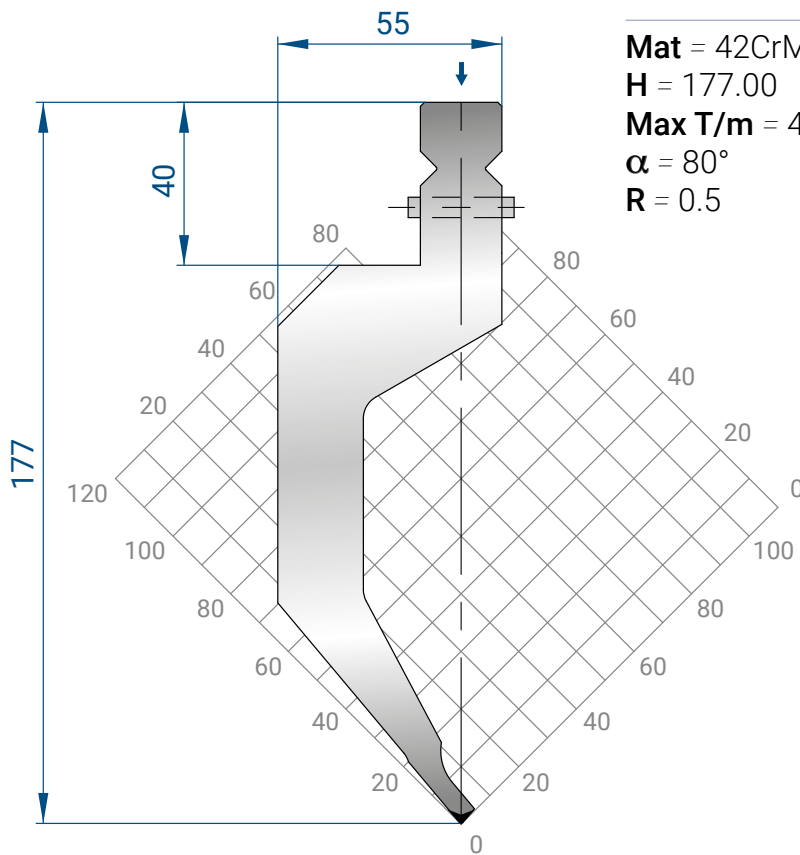
Mat = 42CrMo4 vergütet

H = 177.00

Max T/m = 40

$\alpha = 80^\circ$

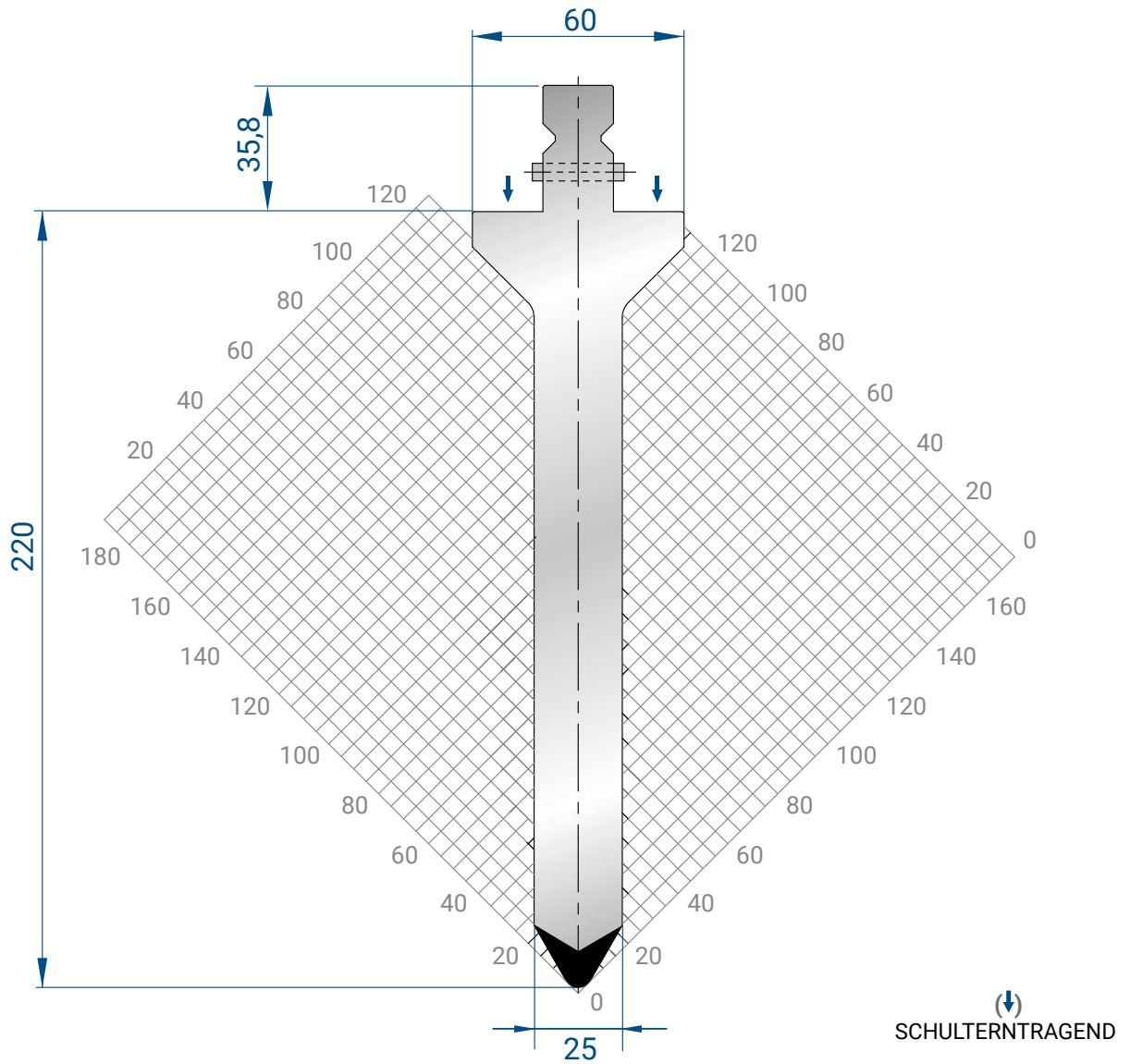
R = 0.5



Länge	Pins	FastLock	Gewicht
25-30			
35-40	147,00 €	186,00 €	1,2 kg
45-50 mm			
100 mm HORN	218,00 €	257,00 €	2,9 kg
100 mm	163,00 €	202,00 €	3,1 kg
200 mm	290,00 €	370,00 €	6,2 kg
300 mm	418,00 €	497,00 €	9,3 kg
500 mm	641,00 €	-	15,4 kg
550 mm SEKT. B	917,00 €	1.313,00 €	17,0 kg
1050 mm SEKT. B	1.623,00 €	2.178,00 €	32,5 kg
1250 mm SEKT. B	1.913,00 €	2.547,00 €	38,7 kg
2050 mm SEKT. B	2.903,00 €	3.458,00 €	63,5 kg
2550 mm SEKT. B	3.543,00 €	4.097,00 €	79,0 kg
3050 mm SEKT. B	4.183,00 €	4.738,00 €	94,5 kg
4050 mm SEKT. B	5.462,00 €	6.017,00 €	125,5 kg

(↓)
KOPFTRAGEND





1303

Mat = 42CrMo4 vergütet

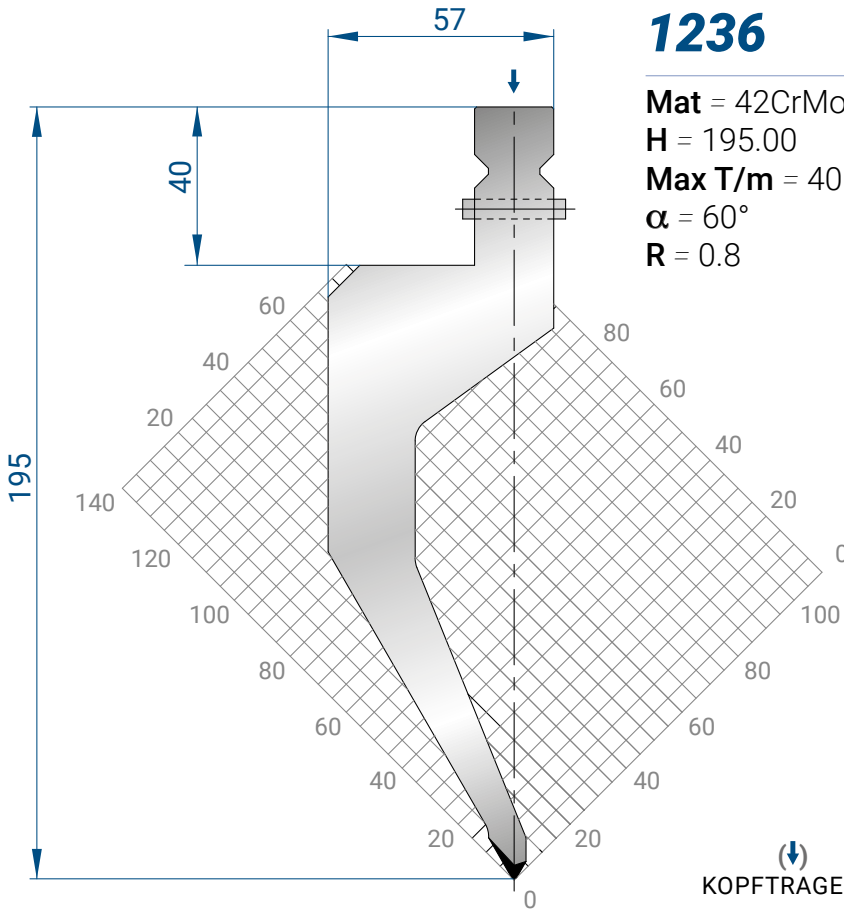
H = 220.00

Max T/m = 250

α = 60°

R = 4

Länge	Pins	FastLock	Gewicht
25-30			
35-40	127,00 €	166,00 €	2,0 kg
45-50 mm			
100 mm HORN	227,00 €	266,00 €	4,6 kg
100 mm	159,00 €	188,00 €	5,2 kg
200 mm	288,00 €	347,00 €	10,4 kg
300 mm	417,00 €	-	15,6 kg
500 mm	560,00 €	-	26,0 kg
550 mm SEKT.	869,00 €	1.319,00 €	28,6 kg
1050 mm SEKT. B	1.553,00 €	1.868,00 €	54,6 kg
1250 mm SEKT. B	1.820,00 €	2.143,00 €	65,0 kg
2050 mm SEKT. B	2.921,00 €	3.314,00 €	106,6 kg
2550 mm SEKT. B	3.605,00 €	4.053,00 €	132,6 kg
3050 mm SEKT. B	4.289,00 €	4.793,00 €	158,6 kg
4050 mm SEKT. B	5.569,00 €	6.271,00 €	210,6 kg

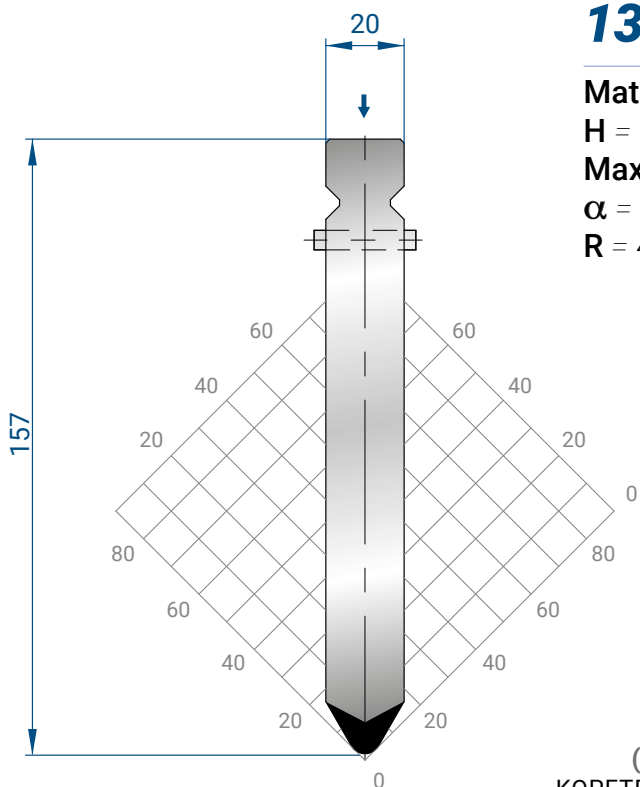


1236

Mat = 42CrMo4 vergütet
 H = 195.00
 Max T/m = 40
 $\alpha = 60^\circ$
 R = 0.8

Länge	Pins	FastLock	Gewicht
25-30			
35-40	126,00 €	165,00 €	1,4 kg
45-50 mm			
100 mm	225,00 €	264,00 €	3,0 kg
HORN			
100 mm	156,00 €	184,00 €	3,5 kg
200 mm	286,00 €	345,00 €	7,0 kg
300 mm	415,00 €	474,00 €	10,5 kg
500 mm	556,00 €	-	17,5 kg
550 mm	1.008,00 €	1.252,00 €	19,2 kg
SEKT. B			
1050 mm	1.709,00 €	2.081,00 €	36,7 kg
SEKT. B			
1250 mm	1.995,00 €	2.415,00 €	43,7 kg
SEKT. B			
2050 mm	2.820,00 €	3.183,00 €	71,7 kg
SEKT. B			
2550 mm	3.376,00 €	3.738,00 €	89,2 kg
SEKT. B			
3050 mm	3.933,00 €	4.294,00 €	106,7 kg
SEKT. B			
4050 mm	5.044,00 €	4.505,00 €	140,7 kg
SEKT. B			

(↓)
KOPFTRAGEND

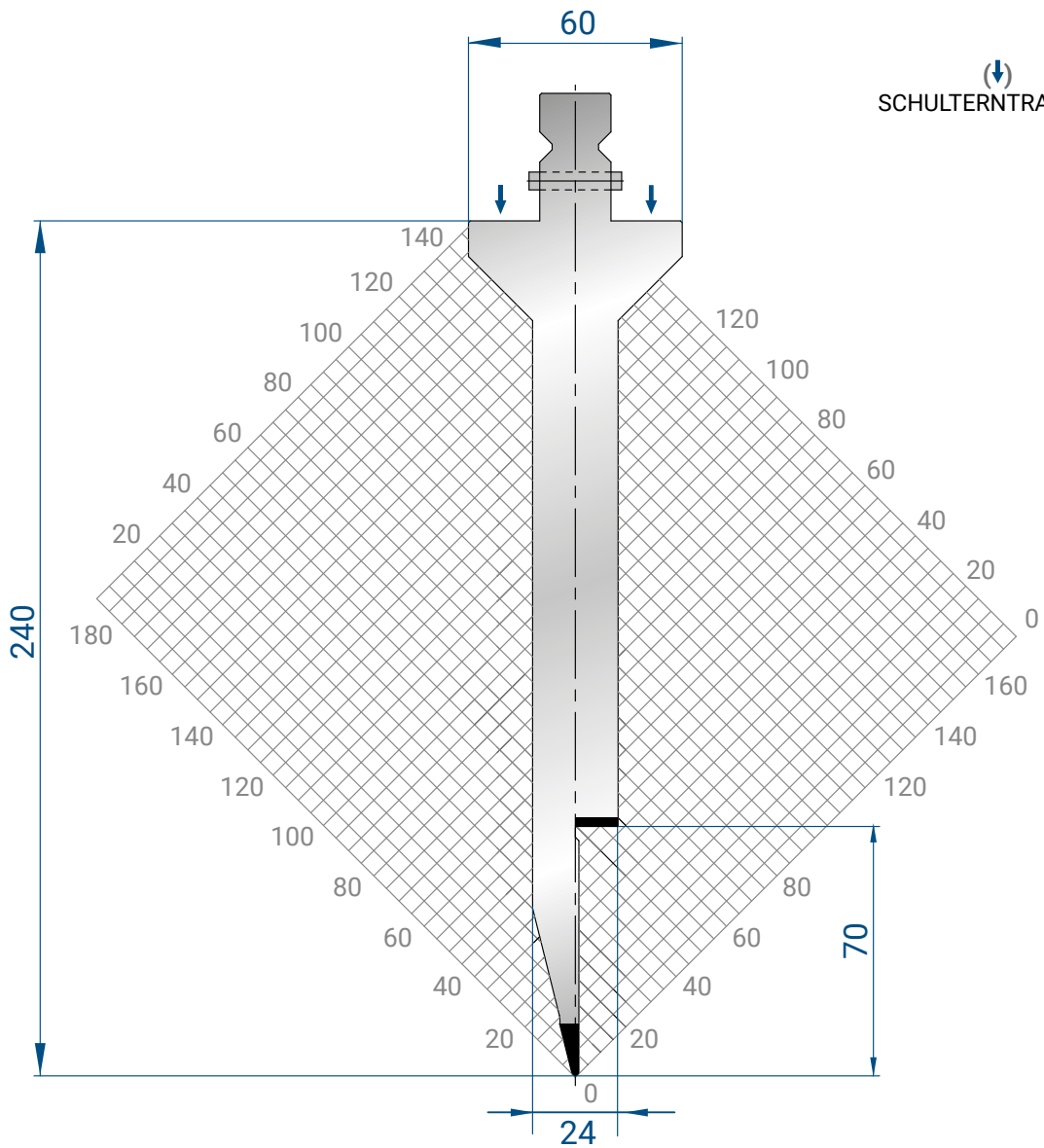


1318

Mat = 42CrMo4 vergütet
 H = 157.00
 Max T/m = 180
 $\alpha = 60^\circ$
 R = 4

Länge	Pins	FastLock	Gewicht
25-30			
35-40	61,00 €	100,00 €	1,0 kg
45-50mm			
100 mm	95,00 €	134,00 €	2,5 kg
HORN			
100 mm	67,00 €	96,00 €	2,7 kg
200 mm	103,00 €	161,00 €	5,4 kg
300 mm	140,00 €	197,00 €	8,1 kg
500 mm	190,00 €	246,00 €	13,5 kg
550 mm	376,00 €	614,00 €	14,9 kg
SEKT. B			
1050 mm	618,00 €	970,00 €	28,3 kg
SEKT. B			
1250 mm	721,00 €	1.131,00 €	33,7 kg
SEKT. B			
2050 mm	995,00 €	1.462,00 €	55,3 kg
SEKT. B			
2550 mm	1.183,00 €	1.708,00 €	68,5 kg
SEKT. B			
3050 mm	1.372,00 €	1.954,00 €	82,3 kg
SEKT. B			
4050 mm	1.750,00 €	2.445,00 €	109,3 kg
SEKT. B			

(↓)
KOPFTRAGEND



1295

Länge	Pins	FastLock	Gewicht
25-30			
35-40	143,00 €	182,00 €	1,9 kg
45-50 mm			
100 mm HORN	260,00 €	299,00 €	4,0 kg
100 mm	186,00 €	215,00 €	4,8 kg
200 mm	347,00 €	406,00 €	9,5 kg
300 mm	506,00 €	-	14,3 kg
500 mm	654,00 €	-	23,8 kg
550 mm SEKT.	972,00 €	1.423,00 €	23,8 kg
1050 mm SEKT. B	1.797,00 €	2.030,00 €	50,4 kg
1250 mm SEKT. B	2.088,00 €	2.439,00 €	60,0 kg
2050 mm SEKT. B	3.140,00 €	3.300,00 €	98,4 kg
2550 mm SEKT. B	3.820,00 €	4.045,00 €	122,4 kg
3050 mm SEKT. B	4.499,00 €	4.788,00 €	146,4 kg
4050 mm SEKT. B	5.796,00 €	6.276,00 €	194,4 kg

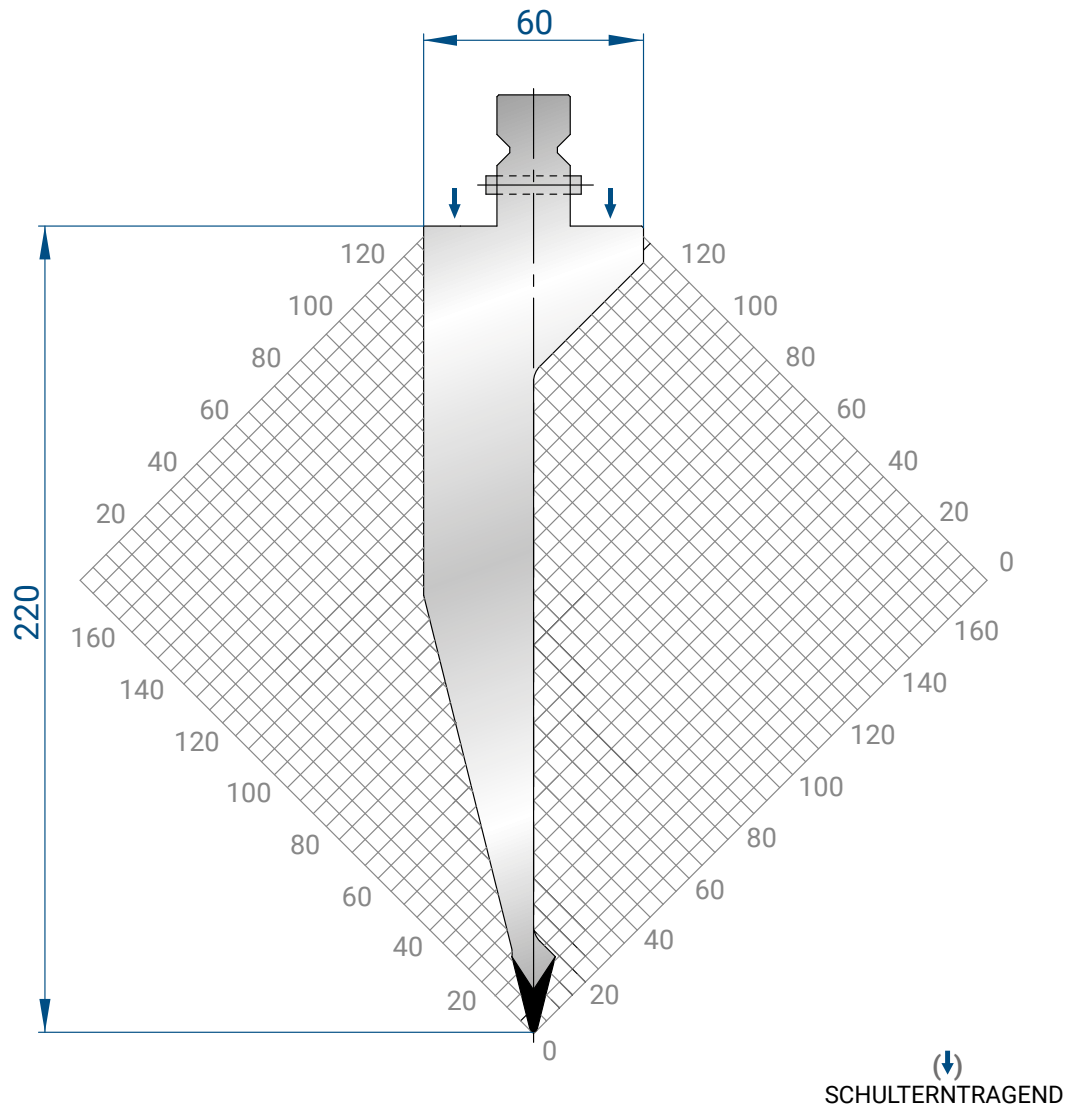
Mat = 42CrMo4 vergütet

H = 240.00

Max T/m = 40

$\alpha = 28^\circ$

R = 1



1302

Länge	Pins	FastLock	Gewicht
25-30			
35-40	132,00 €	171,00 €	2,0 kg
45-50 mm			
100 mm HORN	237,00 €	276,00 €	4,5 kg
100 mm	163,00 €	193,00 €	5,0 kg
200 mm	296,00 €	354,00 €	10,0 kg
300 mm	425,00 €	-	15,0 kg
500 mm	576,00 €	-	25,0 kg
550 mm SEKT.	885,00 €	1.317,00 €	27,5 kg
1050 mm SEKT. B	1.564,00 €	1.763,00 €	52,5 kg
1250 mm SEKT. B	1.818,00 €	2.028,00 €	62,5 kg
2050 mm SEKT. B	2.714,00 €	2.815,00 €	102,5 kg
2550 mm SEKT. B	3.290,00 €	3.448,00 €	127,5 kg
3050 mm SEKT. B	3.865,00 €	4.084,00 €	152,5 kg
4050 mm SEKT. B	4.954,00 €	5.352,00 €	202,5 kg

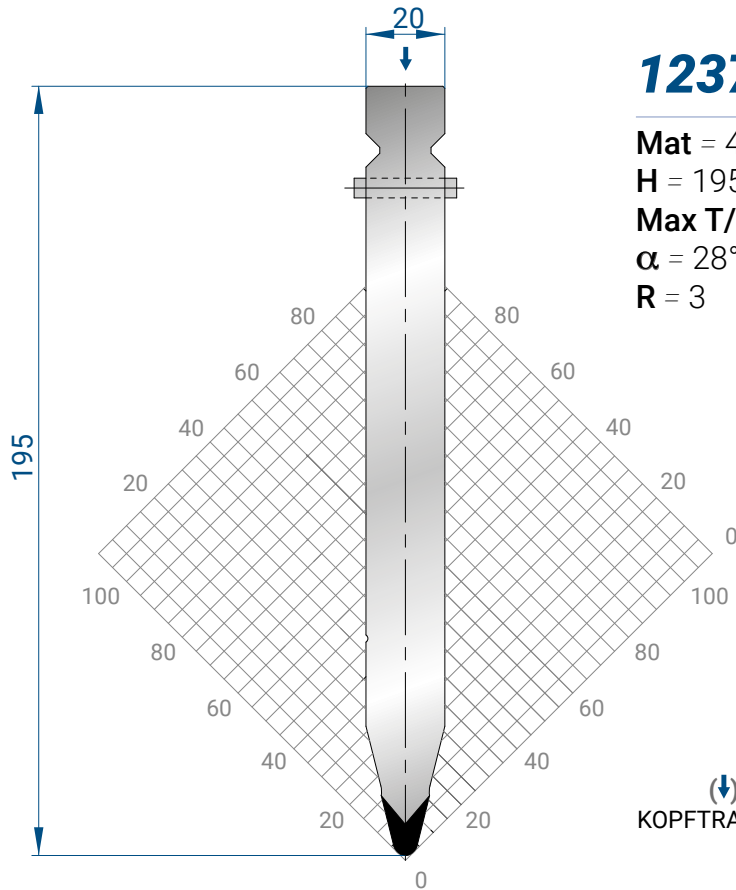
Mat = 42CrMo4 vergütet

H = 220.00

Max T/m = 80

α = 28°

R = 1



1237

Mat = 42CrMo4 vergütet

H = 195.00

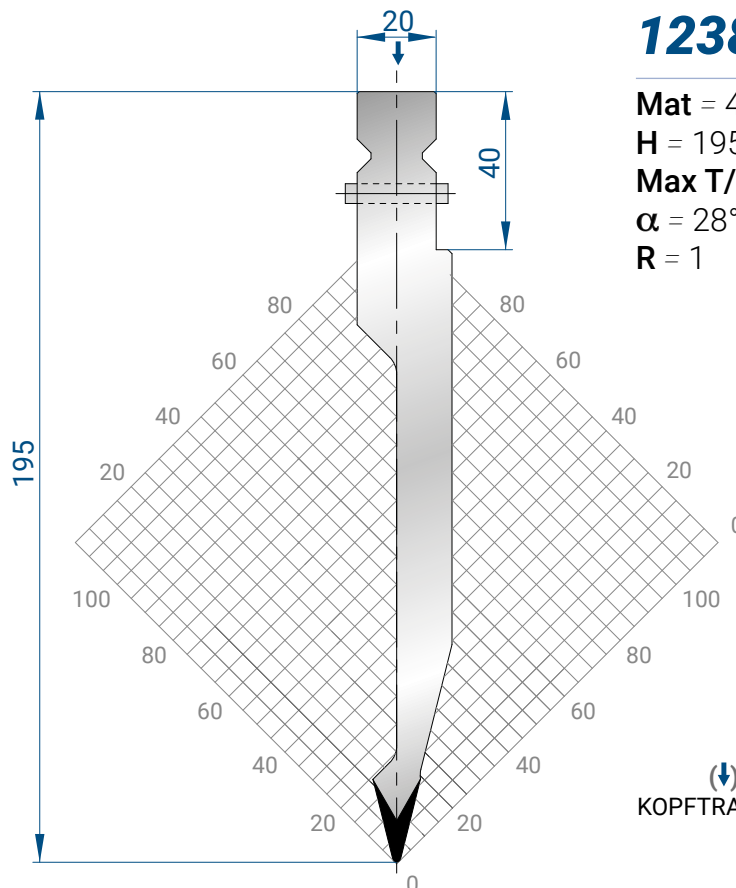
Max T/m = 100

$\alpha = 28^\circ$

R = 3

(↓)
KOPFTRAGEND

Länge	Pins	FastLock	Gewicht
25-30			
35-40	85,00 €	125,00 €	1,4 kg
45-50mm			
100 mm SCARP/HORN	142,00 €	181,00 €	2,0 kg
100 mm	77,00 €	106,00 €	2,8 kg
200 mm	117,00 €	176,00 €	5,7 kg
300 mm	161,00 €	219,00 €	8,5 kg
500 mm	214,00 €	276,00 €	14,1 kg
550 mm SEKT.	408,00 €	652,00 €	13,9 kg
1050 mm SEKT. B	685,00 €	1.048,00 €	28,1 kg
1250 mm SEKT. B	802,00 €	1.224,00 €	33,8 kg
2050 mm SEKT. B	1.112,00 €	1.474,00 €	56,3 kg
2550 mm SEKT. B	1.328,00 €	1.687,00 €	70,4 kg
3050 mm SEKT. B	1.539,00 €	1.900,00 €	84,5 kg
4050 mm SEKT. B	1.965,00 €	2.328,00 €	112,7 kg



1238

Mat = 42CrMo4 vergütet

H = 195.00

Max T/m = 80

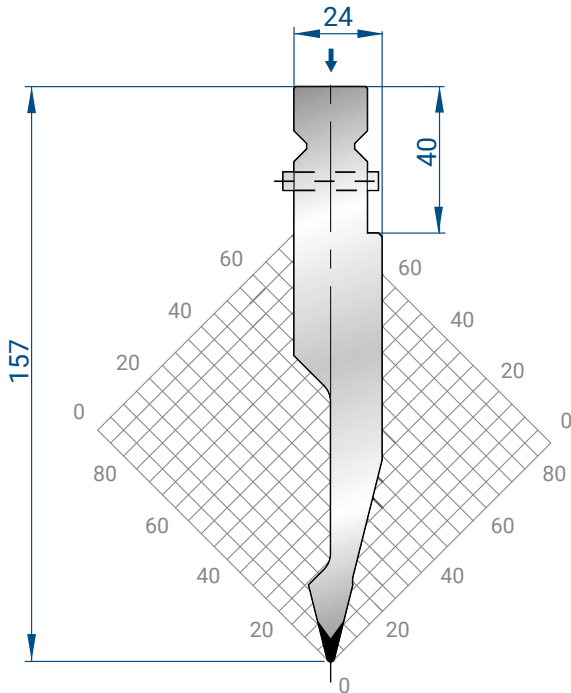
$\alpha = 28^\circ$

R = 1

(↓)
KOPFTRAGEND

Länge	Pins	FastLock	Gewicht
25-30			
35-40	92,00 €	131,00 €	0,9 kg
45-50mm			
100 mm HORN	156,00 €	195,00 €	1,9 kg
100 mm	94,00 €	122,00 €	2,3 kg
200 mm	147,00 €	206,00 €	4,6 kg
300 mm	202,00 €	261,00 €	6,9 kg
500 mm	278,00 €	337,00 €	11,5 kg
550 mm SEKT.	482,00 €	726,00 €	12,6 kg
1050 mm SEKT. B	830,00 €	1.193,00 €	24,1 kg
1250 mm SEKT. B	977,00 €	1.398,00 €	28,7 kg
2050 mm SEKT. B	1.386,00 €	1.865,00 €	47,1 kg
2550 mm SEKT. B	1.663,00 €	2.202,00 €	58,6 kg
3050 mm SEKT. B	1.942,00 €	2.539,00 €	70,0 kg
4050 mm SEKT. B	2.498,00 €	3.212,00 €	93,0 kg

1313

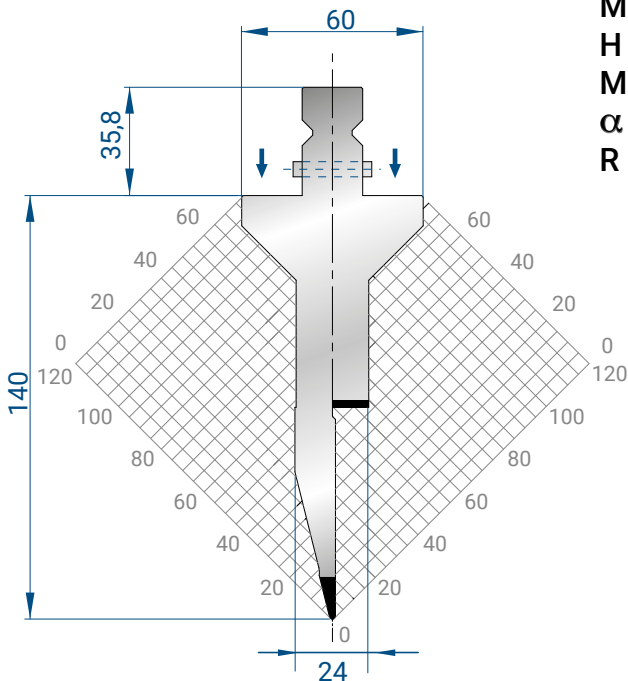


Mat = 42CrMo4 vergütet
H = 157.00
Max T/m = 80
 α = 28°
R = 1

(↓)
KOPFTRAGEND

Länge	Pins	FastLock	Gewicht
25-30			
35-40	85,00 €	125,00 €	0,8 kg
45-50mm			
100 mm HORN	143,00 €	182,00 €	1,8 kg
100 mm	78,00 €	107,00 €	2,0 kg
200 mm	127,00 €	183,00 €	4,0 kg
300 mm	172,00 €	229,00 €	6,0 kg
500 mm	235,00 €	293,00 €	10,0 kg
550 mm SEKT.	430,00 €	667,00 €	11,0 kg
1050 mm SEKT. B	726,00 €	1.079,00 €	21,0 kg
1250 mm SEKT. B	852,00 €	1.262,00 €	25,0 kg
2050 mm SEKT. B	1.195,00 €	1.662,00 €	41,0 kg
2550 mm SEKT. B	1.430,00 €	1.954,00 €	51,0 kg
3050 mm SEKT. B	1.664,00 €	2.245,00 €	61,0 kg
4050 mm SEKT. B	2.133,00 €	2.828,00 €	81,0 kg

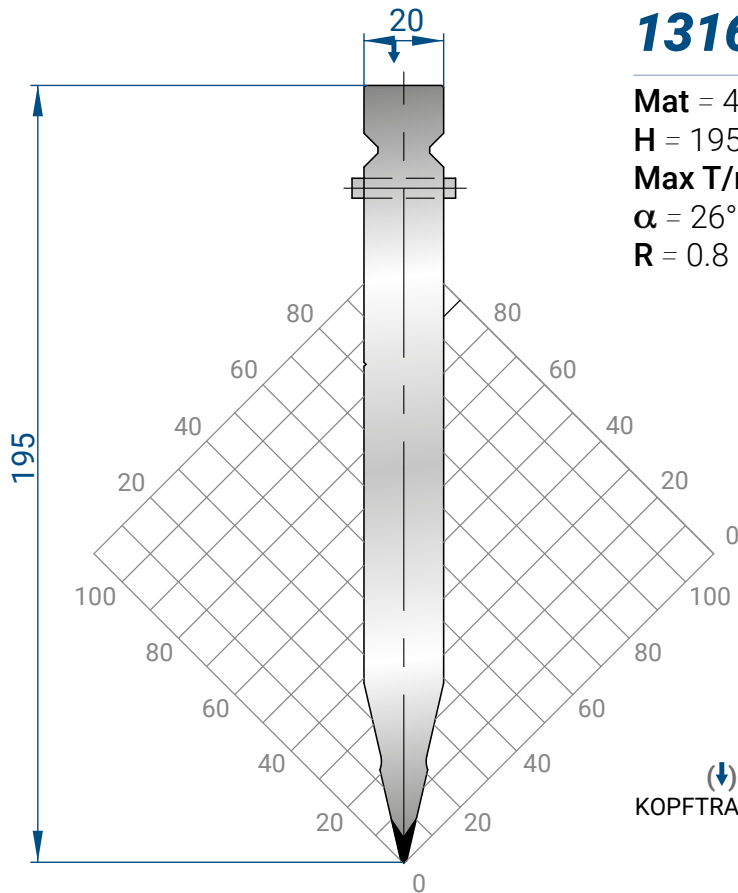
1308



Mat = 42CrMo4 vergütet
H = 140.00
Max T/m = 40
 α = 28°
R = 1

(↓)
SCHULTERTRAGEND

Länge	Pins	FastLock	Gewicht
25-30			
35-40	122,00 €	161,00 €	1,1 kg
45-50mm			
100 mm HORN	217,00 €	256,00 €	2,7 kg
100 mm	154,00 €	183,00 €	2,9 kg
200 mm	282,00 €	340,00 €	5,8 kg
300 mm	412,00 €	470,00 €	8,7 kg
500 mm	553,00 €	-	14,5 kg
550 mm SEKT.	892,00 €	1.131,00 €	15,9 kg
1050 mm SEKT. B	1.586,00 €	1.938,00 €	30,4 kg
1250 mm SEKT. B	1.867,00 €	2.277,00 €	36,2 kg
2050 mm SEKT. B	2.691,00 €	3.044,00 €	59,4 kg
2550 mm SEKT. B	3.243,00 €	3.596,00 €	73,9 kg
3050 mm SEKT. B	3.797,00 €	4.149,00 €	88,4 kg
4050 mm SEKT. B	4.939,00 €	5.254,00 €	117,4 kg



1316

Mat = 42CrMo4 vergütet

H = 195.00

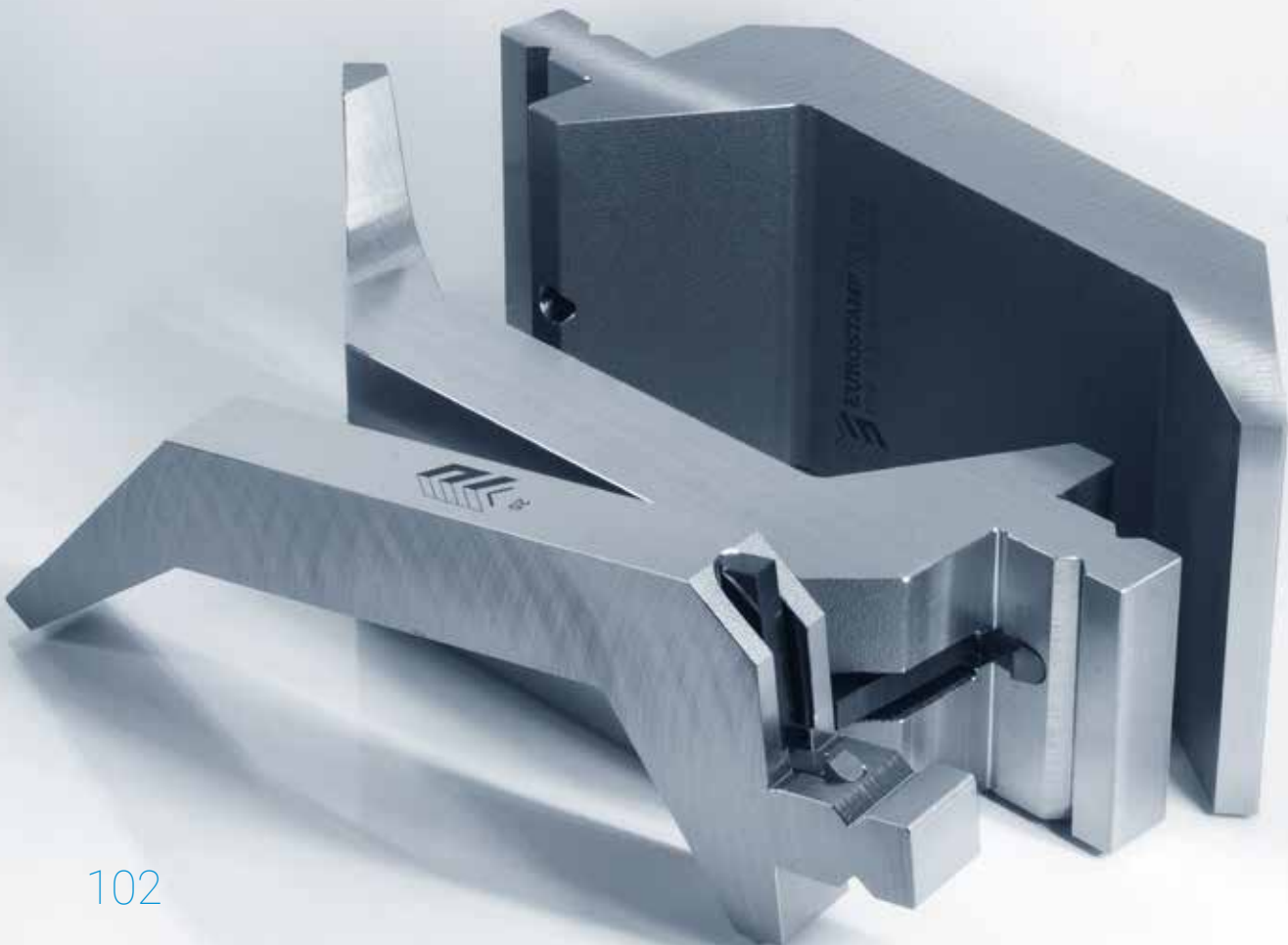
Max T/m = 100

α = 26°

R = 0.8

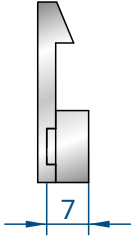
Länge	Pins	FastLock	Gewicht
25-30			
35-40	85,00 €	125,00 €	1,0 kg
45-50mm			
100 mm HORN	142,00 €	181,00 €	2,5 kg
100 mm	82,00 €	122,00 €	2,7 kg
200 mm	119,00 €	198,00 €	5,4 kg
300 mm	158,00 €	237,00 €	8,1 kg
500 mm	191,00 €	263,00 €	13,5 kg
550 mm SEKT.	415,00 €	799,00 €	14,9 kg
1050 mm SEKT. B	690,00 €	1.244,00 €	28,3 kg
1250 mm SEKT. B	809,00 €	1.442,00 €	33,7 kg
2050 mm SEKT. B	1.069,00 €	1.624,00 €	55,3 kg
2550 mm SEKT. B	1.259,00 €	1.814,00 €	68,8 kg
3050 mm SEKT. B	1.448,00 €	2.003,00 €	82,3 kg
4050 mm SEKT. B	1.827,00 €	2.382,00 €	109,3 kg

↓
KOPFTRAGEND



8210

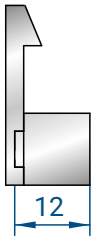
AUSFRÄSUNG FÜR FAST LOCK



8211

FÜR STEMPEL

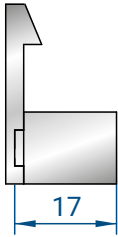
1237-1240-
1316-1318



8218

FÜR STEMPEL

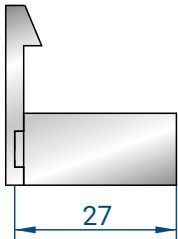
1238-1249-
1250-1251-
1313



8212

FÜR STEMPEL

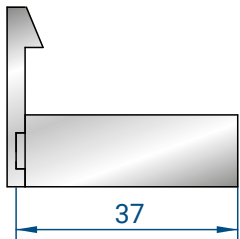
1234-1235-
1317-4191



8213

FÜR STEMPEL

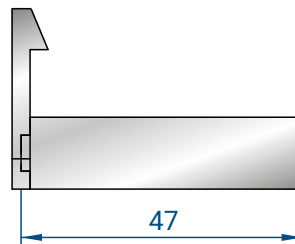
1295-1302-
1303-1308-
4361



8214

FÜR STEMPEL

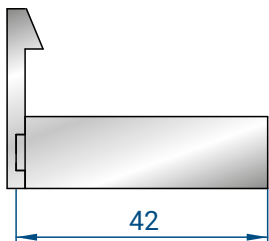
1233-1314-
1319



8216

FÜR STEMPEL

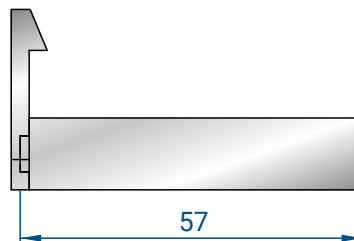
1294-1320



8215

FÜR STEMPEL

1236

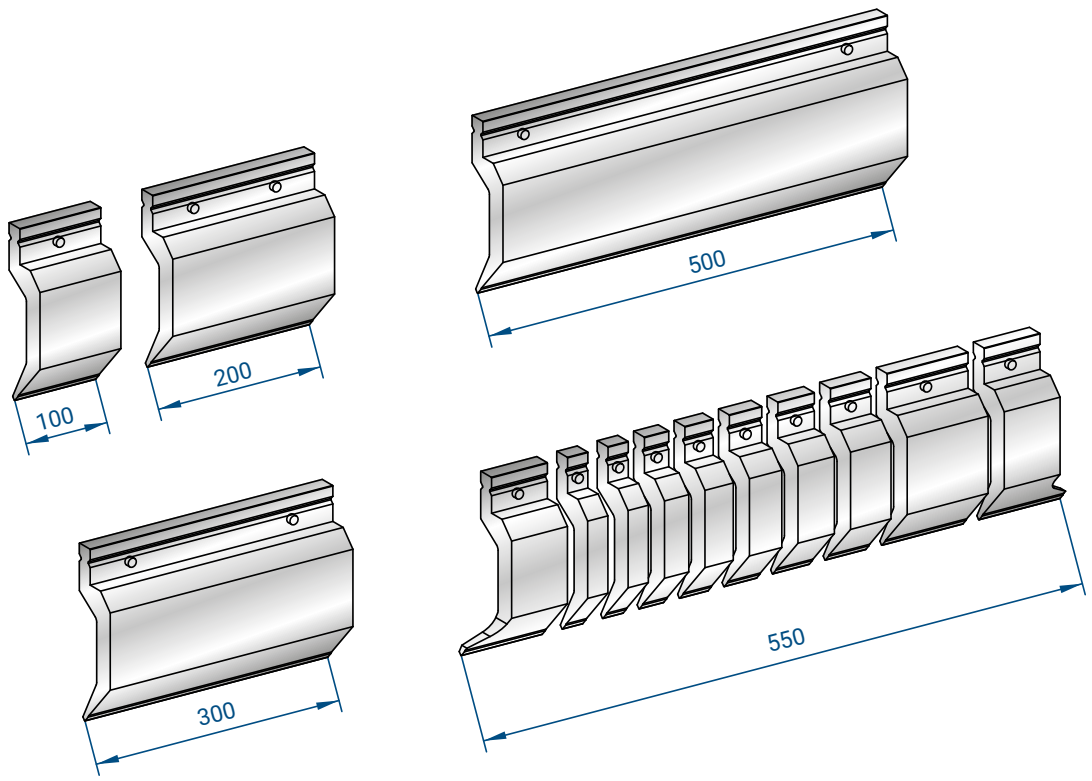


8219

FÜR STEMPEL

1315







EUROSTAMP TOOLING
the Italian excellence

3244

A 84°
R 1.6
H 100

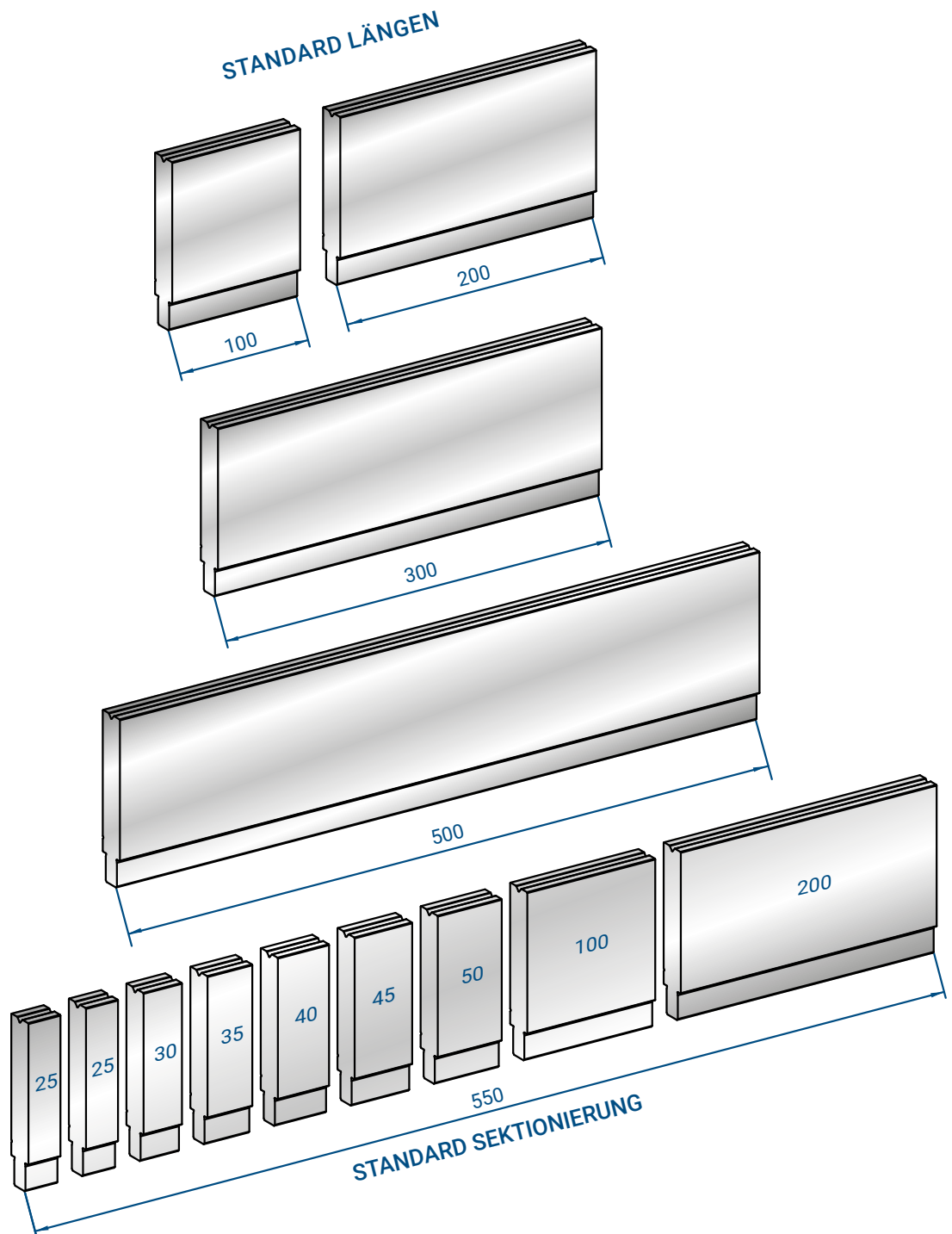
V 14
L 200
90 T/m

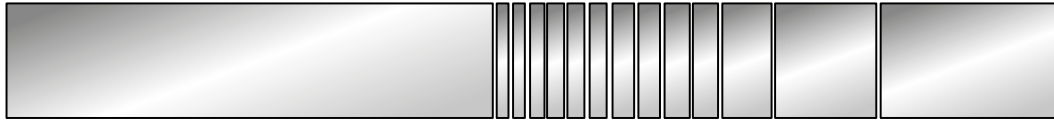
25



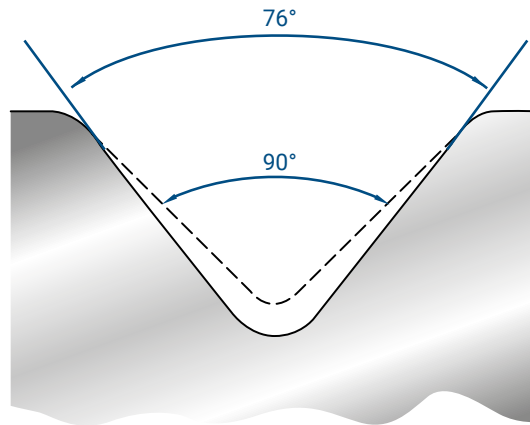
40



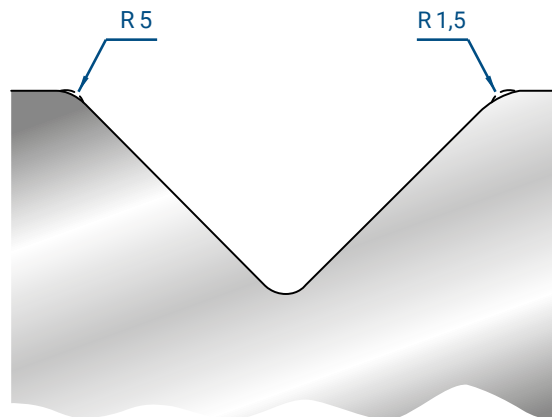




SONDER SEKTIONIERUNG






















WINKELÄNDERUNG



RADIENÄNDERUNG

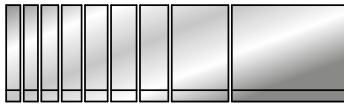










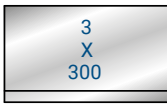







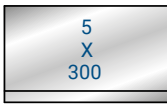




WERKZEUGTEILUNGEN FÜR
UNTERWERKZEUGE

3135 - 3222
3223 - 3224
















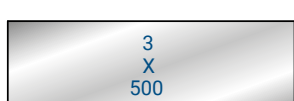








550			
1050			
1250			
2050			
2550			
3050			
4050			

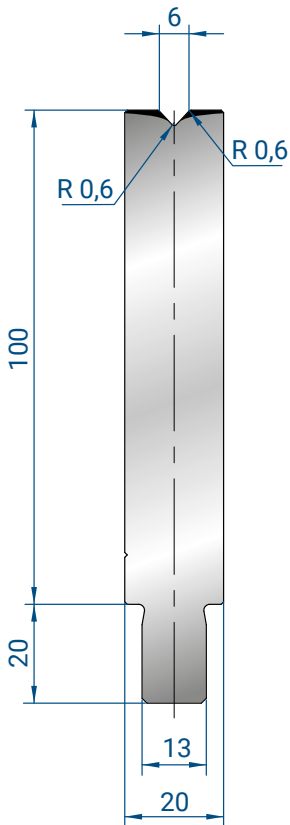
WERKZEUGTEILUNGEN FÜR
UNTERWERKZEUGE

**3218 - 3219 - 3220 -
3221 - 3132 - 3133 - 3134**

550				
1050				
1250				
2050				
2550				
3050				
4050				

WERKZEUGTEILUNGEN FÜR ALLE
ANDERE UNTERWERKZEUGE

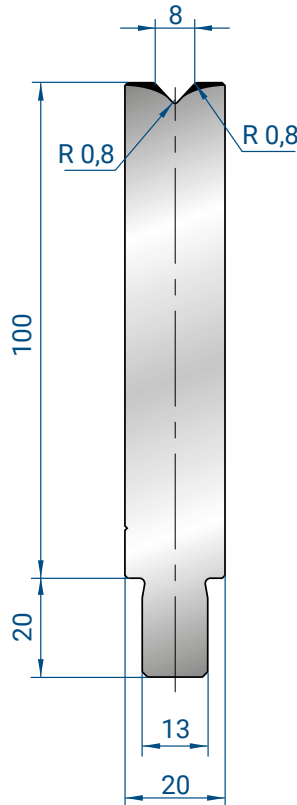
550				
1050				
1250				
2050				
2550				
3050				
4050				



3200

Mat = 42CrMo4
 vergütet
Max T/m = 100
 $\alpha = 86^\circ$

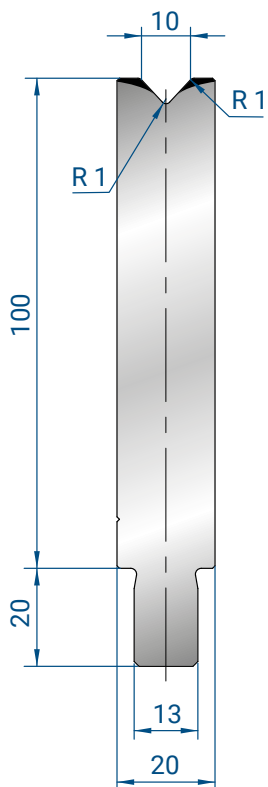
25-30		
35-40	56,00 €	0,6 kg
45-50 mm		
100 mm	61,00 €	1,8 kg
200 mm	89,00 €	3,6 kg
300 mm	116,00 €	5,4 kg
500 mm	153,00 €	8,7 kg
550 mm	351,00 €	9,6 kg
1050 mm	548,00 €	18,9 kg
1250 mm	626,00 €	22,5 kg
2050 mm	802,00 €	36,9 kg
2550 mm	983,00 €	45,9 kg
3050 mm	1.164,00 €	54,9 kg
4050 mm	1.504,00 €	72,9 kg



3201

Mat = 42CrMo4
 vergütet
Max T/m = 100
 $\alpha = 86^\circ$

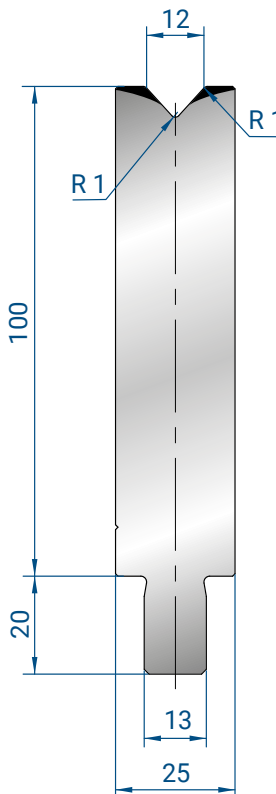
25-30		
35-40	56,00 €	0,6 kg
45-50 mm		
100 mm	61,00 €	1,8 kg
200 mm	89,00 €	3,6 kg
300 mm	116,00 €	5,4 kg
500 mm	153,00 €	8,7 kg
550 mm	351,00 €	9,6 kg
1050 mm	548,00 €	18,9 kg
1250 mm	626,00 €	22,5 kg
2050 mm	802,00 €	36,9 kg
2550 mm	983,00 €	45,9 kg
3050 mm	1.164,00 €	54,9 kg
4050 mm	1.504,00 €	72,9 kg



3202

Mat = 42CrMo4
 vergütet
Max T/m = 100
 $\alpha = 86^\circ$

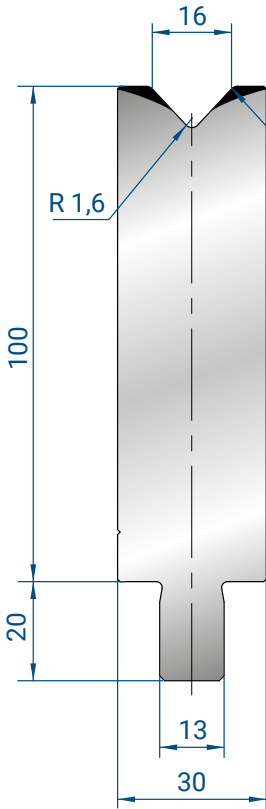
25-30		
35-40	64,00 €	0,6 kg
45-50 mm		
100 mm	70,00 €	1,8 kg
200 mm	111,00 €	3,6 kg
300 mm	152,00 €	5,4 kg
500 mm	207,00 €	8,7 kg
550 mm	407,00 €	9,6 kg
1050 mm	563,00 €	18,9 kg
1250 mm	671,00 €	22,5 kg
2050 mm	868,00 €	36,9 kg
2550 mm	1.063,00 €	45,9 kg
3050 mm	1.258,00 €	54,9 kg
4050 mm	1.648,00 €	72,9 kg



3203

Mat = 42CrMo4
 vergütet
Max T/m = 100
 $\alpha = 86^\circ$

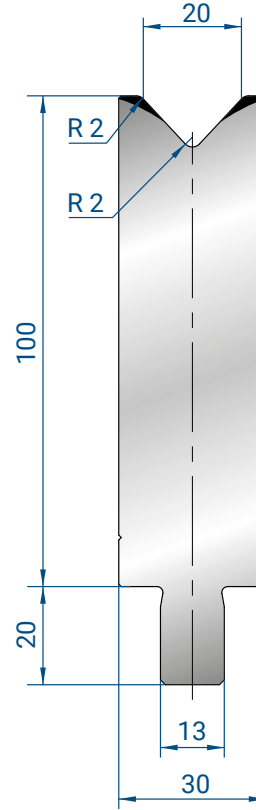
25-30		
35-40	63,00 €	0,6 kg
45-50 mm		
100 mm	70,00 €	1,8 kg
200 mm	112,00 €	3,6 kg
300 mm	157,00 €	5,4 kg
500 mm	213,00 €	8,7 kg
550 mm	416,00 €	9,6 kg
1050 mm	672,00 €	18,9 kg
1250 mm	771,00 €	22,5 kg
2050 mm	889,00 €	36,9 kg
2550 mm	1.090,00 €	45,9 kg
3050 mm	1.290,00 €	54,9 kg
4050 mm	1.689,00 €	72,9 kg



3204

Mat = 42CrMo4
 vergütet
 Max T/m = 100
 $\alpha = 86^\circ$

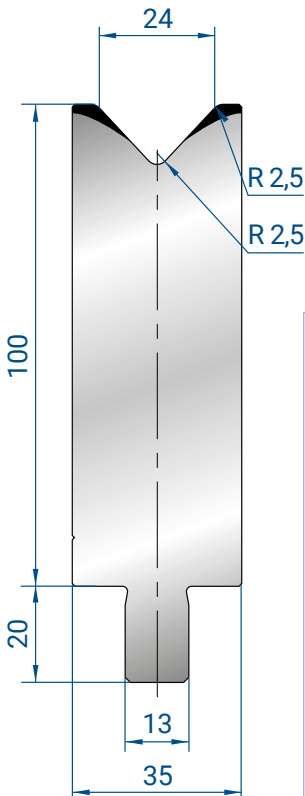
25-30		
35-40	65,00 €	1,0 kg
45-50 mm		
100 mm	75,00 €	2,5 kg
200 mm	121,00 €	5,0 kg
300 mm	168,00 €	7,5 kg
500 mm	234,00 €	12,5 kg
550 mm	457,00 €	13,8 kg
1050 mm	751,00 €	26,2 kg
1250 mm	858,00 €	31,2 kg
2050 mm	976,00 €	51,2 kg
2550 mm	1.195,00 €	63,7 kg
3050 mm	1.415,00 €	76,2 kg
4050 mm	1.853,00 €	101,2 kg
GETEILT		



3205

Mat = 42CrMo4
 vergütet
 Max T/m = 100
 $\alpha = 86^\circ$

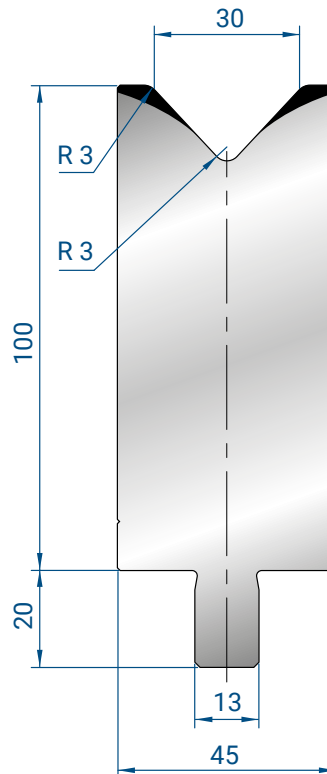
25-30		
35-40	64,00 €	1,0 kg
45-50 mm		
100 mm	75,00 €	2,5 kg
200 mm	123,00 €	5,0 kg
300 mm	171,00 €	7,5 kg
500 mm	253,00 €	12,5 kg
550 mm	497,00 €	13,8 kg
1050 mm	717,00 €	26,2 kg
1250 mm	815,00 €	31,2 kg
2050 mm	1.062,00 €	51,2 kg
2550 mm	1.302,00 €	63,7 kg
3050 mm	1.541,00 €	76,2 kg
4050 mm	2.019,00 €	101,2 kg
GETEILT		



3215

Mat = 42CrMo4
 vergütet
 Max T/m = 100
 $\alpha = 86^\circ$

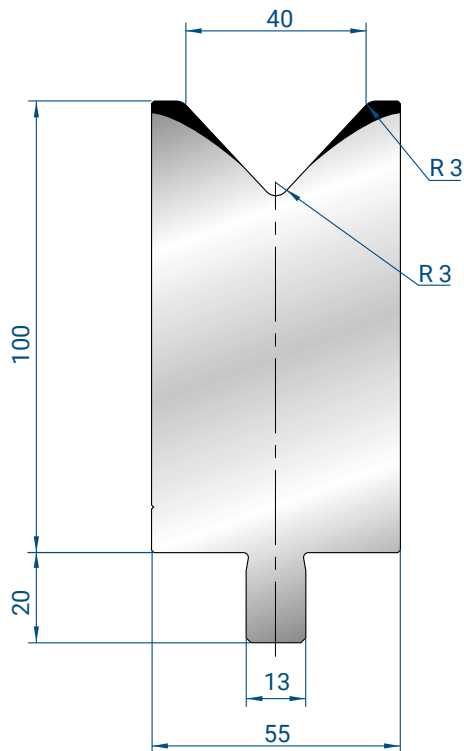
25-30		
35-40	66,00 €	1,1 kg
45-50 mm		
100 mm	78,00 €	2,8 kg
200 mm	129,00 €	5,6 kg
300 mm	179,00 €	8,4 kg
500 mm	255,00 €	14,0 kg
550 mm	505,00 €	15,4 kg
1050 mm	778,00 €	29,4 kg
1250 mm	874,00 €	35,0 kg
2050 mm	1.076,00 €	57,4 kg
2550 mm	1.317,00 €	71,4 kg
3050 mm	1.540,00 €	85,4 kg
4050 mm	2.045,00 €	113,4 kg
GETEILT		



3216

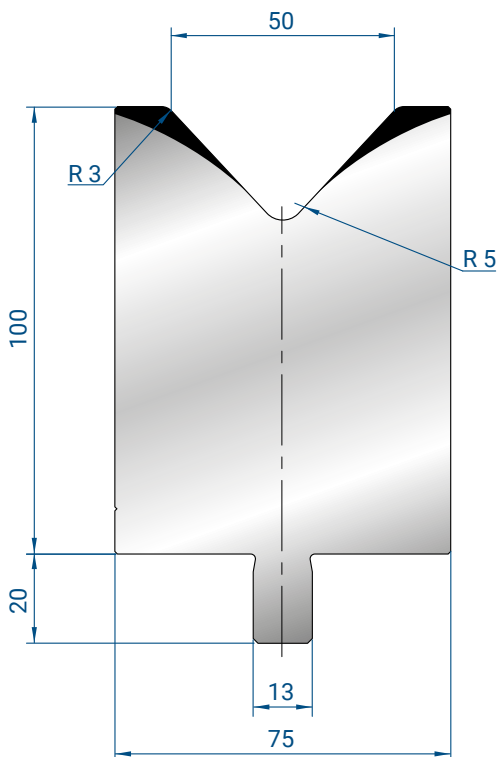
Mat = 42CrMo4
 vergütet
 Max T/m = 100
 $\alpha = 86^\circ$

25-30		
35-40	66,00 €	1,4 kg
45-50 mm		
100 mm	78,00 €	3,5 kg
200 mm	134,00 €	7,0 kg
300 mm	190,00 €	10,5 kg
500 mm	274,00 €	17,5 kg
550 mm	539,00 €	19,3 kg
1050 mm	776,00 €	36,7 kg
1250 mm	845,00 €	43,7 kg
2050 mm	1.148,00 €	71,7 kg
2550 mm	1.408,00 €	89,2 kg
3050 mm	1.667,00 €	106,7 kg
4050 mm	2.184,00 €	141,7 kg
GETEILT		

**3217**

Mat = 42CrMo4
 vergütet
 Max T/m = 120
 $\alpha = 86^\circ$

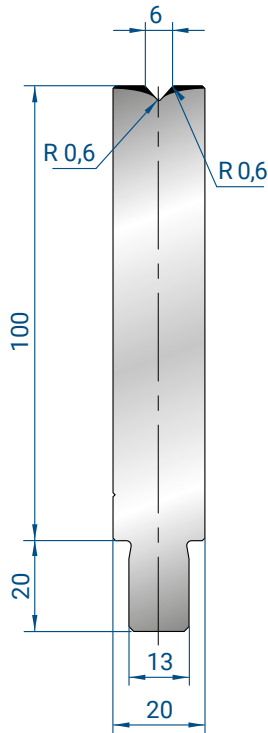
25-30		
35-40	64,00 €	1,6 kg
45-50 mm		
100 mm	80,00 €	4,0 kg
200 mm	138,00 €	8,0 kg
300 mm	196,00 €	12,0 kg
500 mm	289,00 €	20,0 kg
550 mm	569,00 €	22,0 kg
1050 mm	850,00 €	42,0 kg
1250 mm	969,00 €	50,0 kg
2050 mm	1.213,00 €	82,0 kg
2550 mm	1.487,00 €	102,0 kg
3050 mm	1.761,00 €	122,0 kg
4050 mm	2.307,00 €	162,0 kg

**3218**

Mat = 42CrMo4
 vergütet
 Max T/m = 150
 $\alpha = 86^\circ$

25-30		
35-40	79,00 €	2,2 kg
45-50 mm		
100 mm	108,00 €	5,5 kg
200 mm	184,00 €	11,0 kg
300 mm	261,00 €	16,5 kg
500 mm	380,00 €	27,5 kg
550 mm	688,00 €	30,3 kg
1050 mm	1.164,00 €	57,7 kg
1250 mm	1.349,00 €	68,7 kg
2050 mm	2.054,00 €	112,7 kg
2550 mm	2.498,00 €	140,2 kg
3050 mm	2.943,00 €	167,7 kg
4050 mm	3.831,00 €	222,7 kg

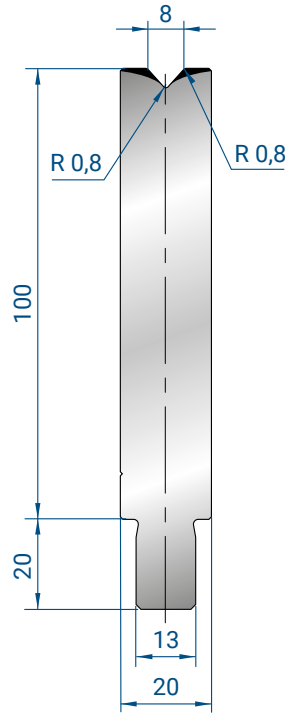
3225



Mat = 42CrMo4
 vergütet
Max T/m = 100
 $\alpha = 84^\circ$

25-30		
35-40	59,00 €	0,6 kg
45-50 mm		
100 mm	65,00 €	1,8 kg
200 mm	103,00 €	3,6 kg
300 mm	141,00 €	5,4 kg
500 mm	193,00 €	8,7 kg
550 mm	376,00 €	9,6 kg
1050 mm	548,00 €	18,9 kg
1250 mm	623,00 €	22,5 kg
2050 mm	802,00 €	36,9 kg
2550 mm	983,00 €	45,9 kg
3050 mm	1.164,00 €	54,9 kg
4050 mm	1.525,00 €	72,9 kg

3226

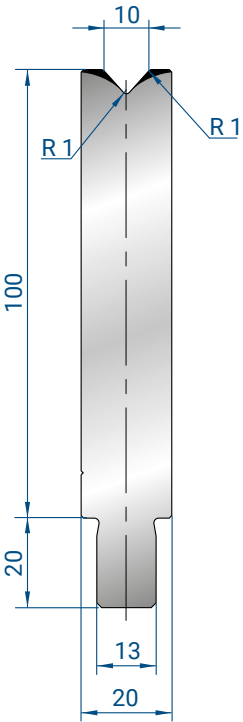


Mat = 42CrMo4
 vergütet
Max T/m = 100
 $\alpha = 84^\circ$

25-30		
35-40	56,00 €	0,6 kg
45-50 mm		
100 mm	61,00 €	1,8 kg
200 mm	89,00 €	3,6 kg
300 mm	116,00 €	5,4 kg
500 mm	153,00 €	8,7 kg
550 mm	351,00 €	9,6 kg
1050 mm	548,00 €	18,9 kg
1250 mm	626,00 €	22,5 kg
2050 mm	802,00 €	36,9 kg
2550 mm	983,00 €	45,9 kg
3050 mm	1.164,00 €	54,9 kg
4050 mm	1.504,00 €	72,9 kg



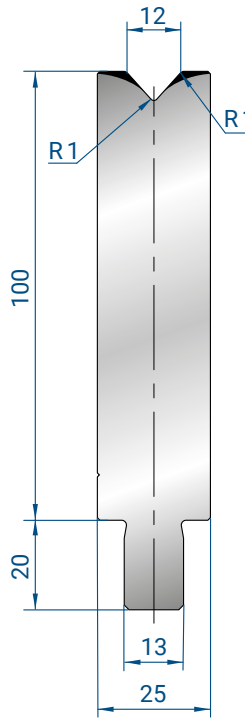
3227



Mat = 42CrMo4
 vergütet
Max T/m = 100
 $\alpha = 84^\circ$

25-30		
35-40	56,00 €	0,6 kg
45-50 mm		
100 mm	61,00 €	1,8 kg
200 mm	89,00 €	3,6 kg
300 mm	116,00 €	5,4 kg
500 mm	153,00 €	8,7 kg
550 mm	351,00 €	9,6 kg
1050 mm	554,00 €	18,9 kg
1250 mm	662,00 €	22,5 kg
2050 mm	868,00 €	36,9 kg
2550 mm	1.045,00 €	45,9 kg
3050 mm	1.198,00 €	54,9 kg
4050 mm	1.503,00 €	72,9 kg

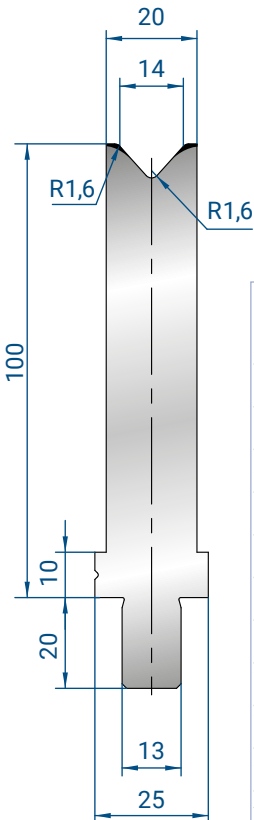
3228



Mat = 42CrMo4
 vergütet
Max T/m = 100
 $\alpha = 84^\circ$

25-30		
35-40	57,00 €	0,8 kg
45-50 mm		
100 mm	63,00 €	2,0 kg
200 mm	95,00 €	4,1 kg
300 mm	124,00 €	6,2 kg
500 mm	163,00 €	10,2 kg
550 mm	369,00 €	11,3 kg
1050 mm	603,00 €	21,0 kg
1250 mm	718,00 €	25,0 kg
2050 mm	889,00 €	41,0 kg
2550 mm	1.090,00 €	51,0 kg
3050 mm	1.267,00 €	61,0 kg
4050 mm	1.591,00 €	81,0 kg

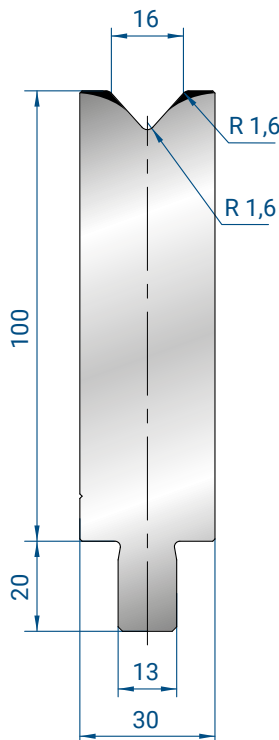
3244



Mat = 42CrMo4
 vergütet
Max T/m = 90
 $\alpha = 84^\circ$

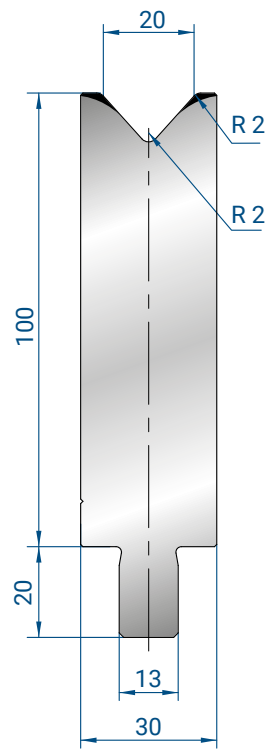
25-30		
35-40	110,00 €	0,6 kg
45-50 mm		
100 mm	126,00 €	1,8 kg
200 mm	213,00 €	3,5 kg
300 mm	300,00 €	5,3 kg
500 mm	435,00 €	8,8 kg
550 mm	601,00 €	9,7 kg
1050 mm	723,00 €	17,6 kg
1250 mm	827,00 €	21,1 kg
2050 mm	1.117,00 €	35,2 kg
2550 mm	1.313,00 €	44,0 kg
3050 mm	1.510,00 €	52,8 kg
4050 mm	1.903,00 €	70,4 kg

3229



Mat = 42CrMo4
 vergütet
Max T/m = 100
 $\alpha = 84^\circ$

25-30		
35-40	60,00 €	1,0 kg
45-50 mm		
100 mm	69,00 €	2,5 kg
200 mm	100,00 €	5,0 kg
300 mm	132,00 €	7,5 kg
500 mm	176,00 €	12,5 kg
550 mm	388,00 €	13,8 kg
1050 mm	630,00 €	26,2 kg
1250 mm	715,00 €	31,2 kg
2050 mm	976,00 €	51,2 kg
2550 mm	1.184,00 €	63,7 kg
3050 mm	1.361,00 €	76,2 kg
4050 mm	1.718,00 €	101,2 kg



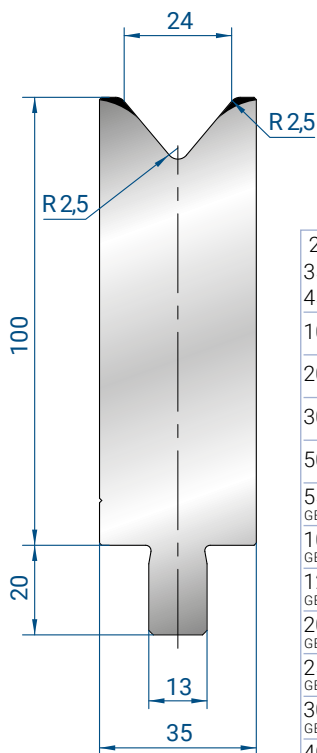
3230

Mat = 42CrMo4
 vergütet
Max T/m = 100
 α = 84°

25-30		
35-40	60,00 €	1,0 kg
45-50 mm		
100 mm	71,00 €	2,5 kg
200 mm	108,00 €	5,0 kg
300 mm	143,00 €	7,5 kg
500 mm	193,00 €	12,5 kg
550 mm	402,00 €	13,8 kg
1050 mm	666,00 €	26,2 kg
1250 mm	764,00 €	31,2 kg
2050 mm	1.062,00 €	51,2 kg
2550 mm	1.261,00 €	63,7 kg
3050 mm	1.452,00 €	76,2 kg
4050 mm	1.836,00 €	101,2 kg

3231

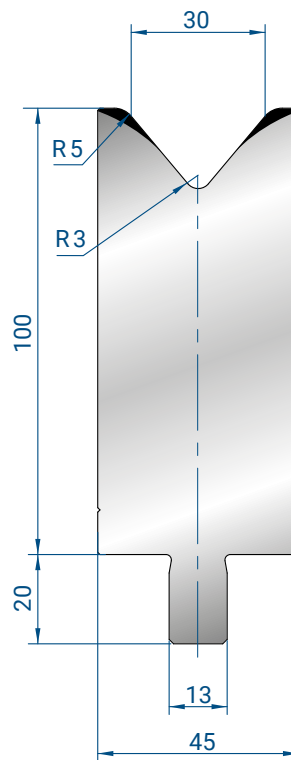
Mat = 42CrMo4
 vergütet
Max T/m = 100
 α = 80°



25-30		
35-40	63,00 €	1,1 kg
45-50 mm		
100 mm	75,00 €	2,8 kg
200 mm	112,00 €	5,6 kg
300 mm	151,00 €	8,4 kg
500 mm	206,00 €	14,0 kg
550 mm	419,00 €	15,4 kg
1050 mm	722,00 €	29,4 kg
1250 mm	830,00 €	35,0 kg
2050 mm	1.130,00 €	57,4 kg
2550 mm	1.335,00 €	71,4 kg
3050 mm	1.541,00 €	85,4 kg
4050 mm	1.952,00 €	113,4 kg

3232

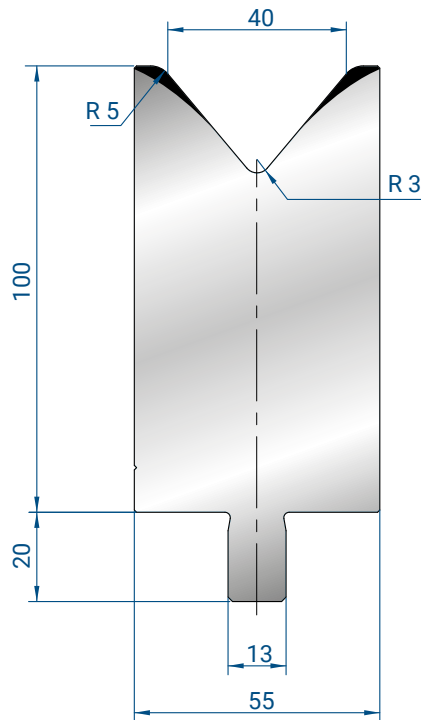
Mat = 42CrMo4
 vergütet
Max T/m = 120
 α = 80°



25-30		
35-40	68,00 €	1,4 kg
45-50 mm		
100 mm	84,00 €	3,5 kg
200 mm	136,00 €	7,0 kg
300 mm	184,00 €	10,5 kg
500 mm	253,00 €	17,5 kg
550 mm	456,00 €	19,3 kg
1050 mm	809,00 €	36,7 kg
1250 mm	943,00 €	43,7 kg
2050 mm	1.313,00 €	71,7 kg
2550 mm	1.566,00 €	89,2 kg
3050 mm	1.819,00 €	106,7 kg
4050 mm	2.324,00 €	141,7 kg

3233

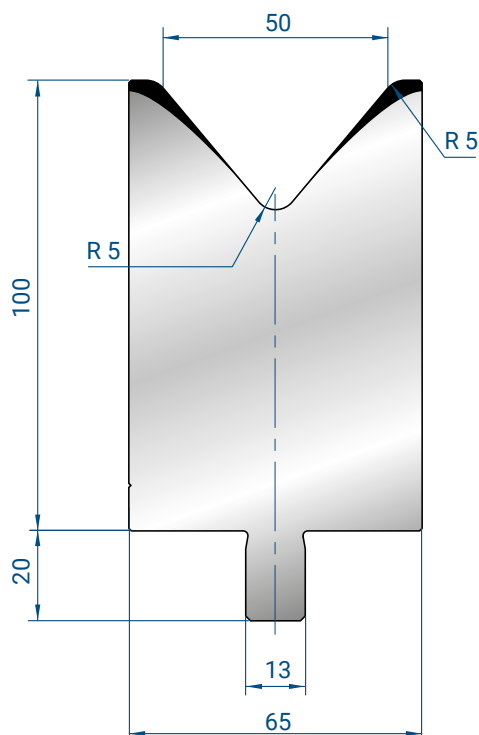
Mat = 42CrMo4
 vergütet
 Max T/m = 150
 $\alpha = 80^\circ$



25-30		
35-40	71,00 €	1,6 kg
45-50 mm		
100 mm	91,00 €	4,1 kg
200 mm	141,00 €	8,2 kg
300 mm	198,00 €	12,3 kg
500 mm	269,00 €	20,6 kg
550 mm	495,00 €	22,7 kg
1050 mm	873,00 €	43,0 kg
1250 mm	1.015,00 €	51,2 kg
2050 mm	1.409,00 €	84,0 kg
2550 mm	1.678,00 €	104,5 kg
3050 mm	1.946,00 €	125,0 kg
4050 mm	2.482,00 €	166,0 kg

3234

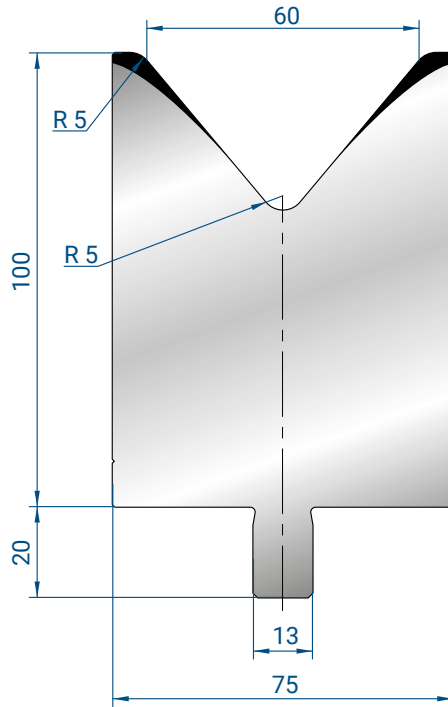
Mat = 42CrMo4
 vergütet
 Max T/m = 150
 $\alpha = 80^\circ$



25-30		
35-40	79,00 €	1,8 kg
45-50 mm		
100 mm	110,00 €	4,6 kg
200 mm	173,00 €	9,2 kg
300 mm	237,00 €	13,8 kg
500 mm	335,00 €	23,0 kg
550 mm	595,00 €	25,3 kg
1050 mm	1.052,00 €	48,3 kg
1250 mm	1.224,00 €	57,5 kg
2050 mm	1.721,00 €	94,3 kg
2550 mm	2.055,00 €	117,3 kg
3050 mm	2.390,00 €	140,3 kg
4050 mm	3.059,00 €	186,3 kg

3219

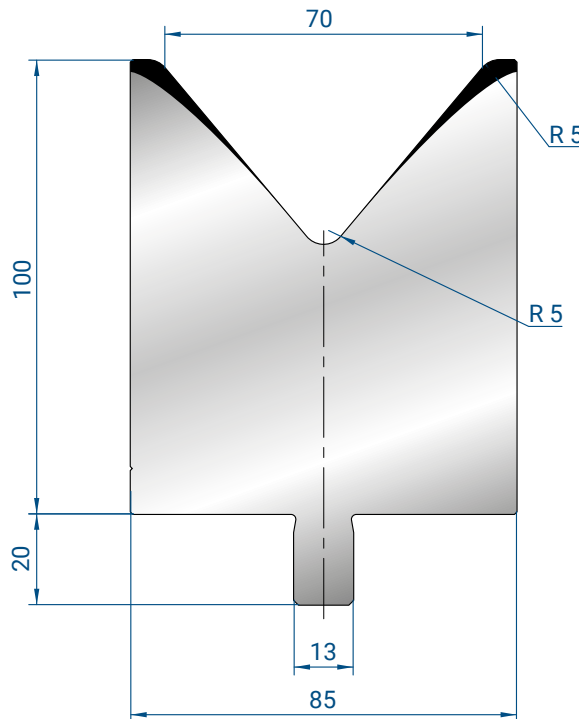
Mat = 42CrMo4
 vergütet
 Max T/m = 150
 $\alpha = 80^\circ$



25-30		
35-40	80,00 €	2,0 kg
45-50 mm		
100 mm	106,00 €	5,2 kg
200 mm	191,00 €	10,4 kg
300 mm	285,00 €	15,6 kg
500 mm	411,00 €	26,0 kg
550 mm	810,00 €	28,6 kg
1050 mm	1.015,00 €	54,6 kg
1250 mm	1.234,00 €	65,0 kg
2050 mm	1.908,00 €	106,6 kg
2550 mm	2.333,00 €	132,6 kg
3050 mm	2.759,00 €	158,6 kg
4050 mm	3.610,00 €	210,6 kg

3220

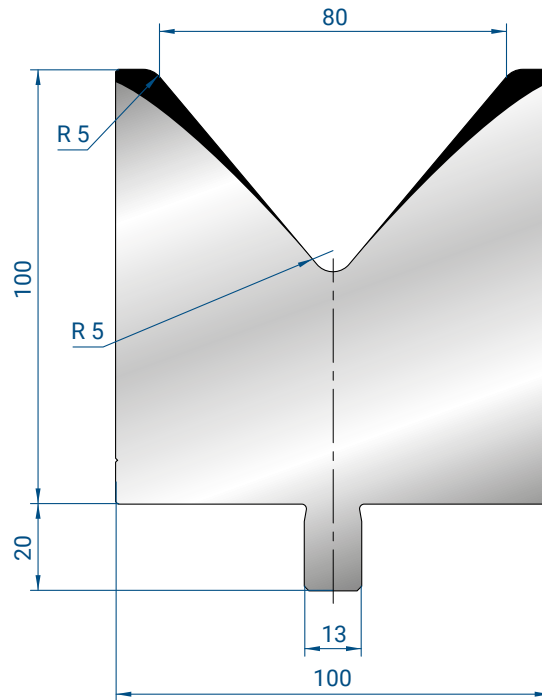
Mat = 42CrMo4
 vergütet
 Max T/m = 150
 $\alpha = 80^\circ$



25-30		
35-40	88,00 €	2,2 kg
45-50 mm		
100 mm	130,00 €	5,6 kg
200 mm	208,00 €	11,2 kg
300 mm	286,00 €	16,8 kg
550 mm	685,00 €	28,0 kg
1050 mm	1.246,00 €	58,8 kg
1250 mm	1.406,00 €	70,0 kg
2050 mm	2.216,00 €	114,8 kg
2550 mm	2.709,00 €	142,8 kg
3050 mm	3.053,00 €	170,8 kg
4050 mm	3.995,00 €	226,8 kg

3221

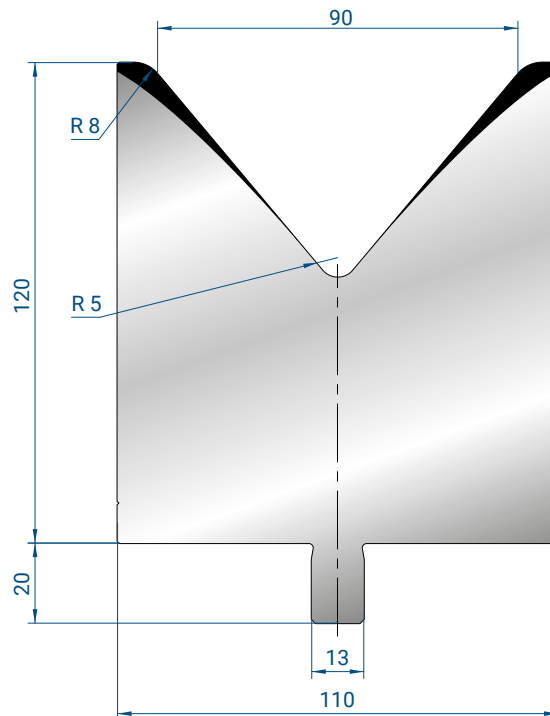
Mat = 42CrMo4
 vergütet
 Max T/m = 150
 $\alpha = 80^\circ$



25-30		
35-40	111,00 €	2,5 kg
45-50 mm		
100 mm	150,00 €	6,4 kg
200 mm	232,00 €	12,8 kg
300 mm	339,00 €	19,2 kg
550 mm GETEILT	983,00 €	35,2 kg
1050 mm GETEILT	1.217,00 €	67,2 kg
1250 mm GETEILT	1.499,00 €	80,0 kg
2050 mm GETEILT	2.316,00 €	131,2 kg
2550 mm GETEILT	2.832,00 €	163,2 kg
3050 mm GETEILT	3.350,00 €	195,2 kg
4050 mm GETEILT	4.383,00 €	259,2 kg

3222

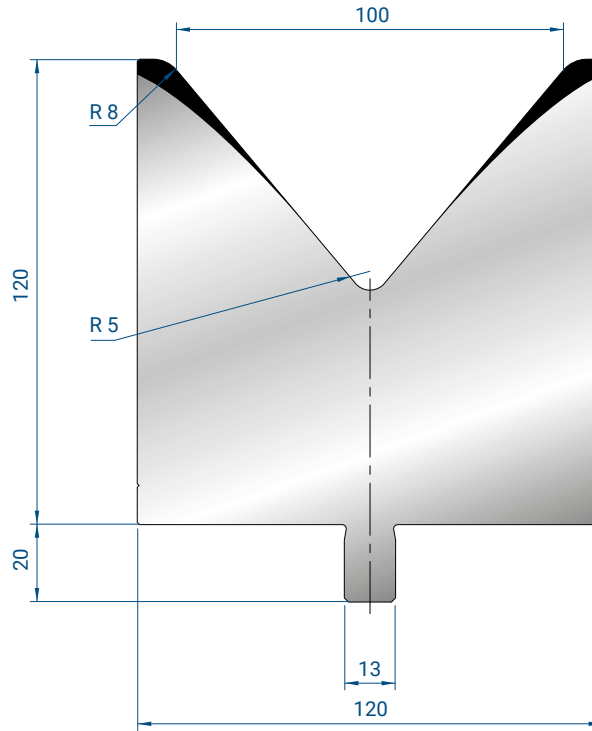
Mat = 42CrMo4
 vergütet
 Max T/m = 150
 $\alpha = 80^\circ$



25-30		
35-40	108,00 €	3,4 kg
45-50 mm		
100 mm	142,00 €	8,5 kg
200 mm	254,00 €	17,0 kg
550 mm GETEILT	1.030,00 €	46,7 kg
1050 mm GETEILT	1.448,00 €	89,2 kg
1250 mm GETEILT	1.675,00 €	106,2 kg
2050 mm GETEILT	2.588,00 €	174,2 kg
2550 mm GETEILT	3.166,00 €	216,7 kg
3050 mm GETEILT	3.744,00 €	259,2 kg
4050 mm GETEILT	4.900,00 €	344,2 kg

3223

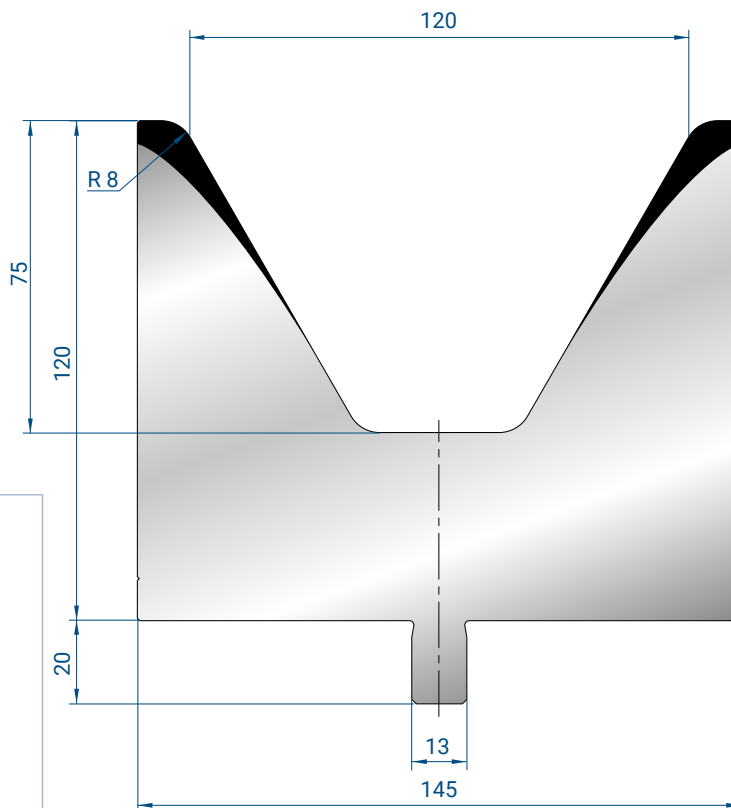
Mat = 42CrMo4
 vergütet
Max T/m = 150
 $\alpha = 80^\circ$



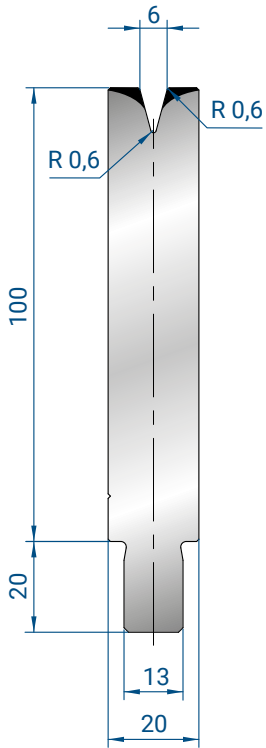
25-30		
35-40	107,00 €	3,5 kg
45-50 mm		
100 mm	144,00 €	8,9 kg
200 mm	274,00 €	17,8 kg
550 mm	1.156,00 €	48,9 kg
1050 mm	1.525,00 €	93,4 kg
1250 mm	1.762,00 €	111,2 kg
2050 mm	2.724,00 €	182,4 kg
2550 mm	3.322,00 €	226,9 kg
3050 mm	3.941,00 €	271,4 kg
4050 mm	5.156,00 €	360,4 kg

3224

Mat = 42CrMo4
 vergütet
Max T/m = 160
 $\alpha = 60^\circ$



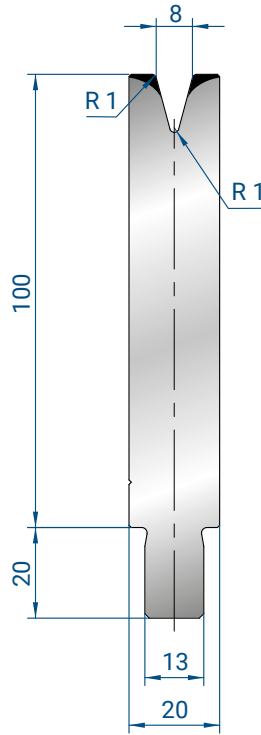
25-30		
35-40	142,00 €	3,6 kg
45-50 mm		
100 mm	214,00 €	9,1 kg
200 mm	342,00 €	18,2 kg
550 mm	1.350,00 €	50,0 kg
1050 mm	1.937,00 €	95,5 kg
1250 mm	2.333,00 €	113,7 kg
2050 mm	3.801,00 €	186,5 kg
2550 mm	4.453,00 €	232,0 kg
3050 mm	5.151,00 €	277,5 kg
4050 mm	6.805,00 €	368,5 kg



3206

Mat = 42CrMo4
 vergütet
 Max T/m = 60
 $\alpha = 30^\circ$

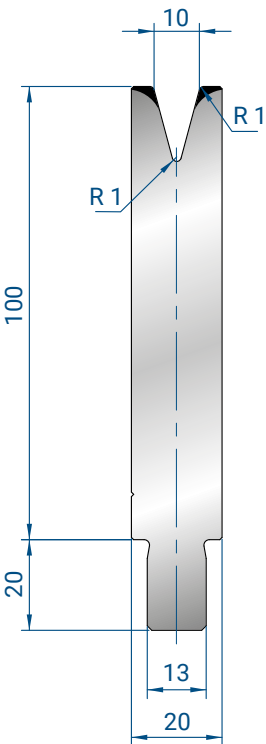
25-30		
35-40	53,00 €	0,6 kg
45-50 mm		
100 mm	61,00 €	1,8 kg
200 mm	100,00 €	3,6 kg
300 mm	139,00 €	5,4 kg
500 mm	196,00 €	8,7 kg
550 mm	386,00 €	9,6 kg
1050 mm	561,00 €	18,9 kg
1250 mm	669,00 €	22,5 kg
2050 mm	825,00 €	36,9 kg
2550 mm	1.009,00 €	45,9 kg
3050 mm	1.195,00 €	54,9 kg
4050 mm	1.566,00 €	72,9 kg



3207

Mat = 42CrMo4
 vergütet
 Max T/m = 50
 $\alpha = 30^\circ$

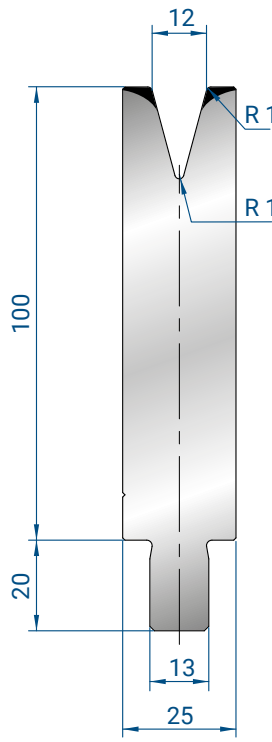
25-30		
35-40	53,00 €	0,6 kg
45-50 mm		
100 mm	61,00 €	1,7 kg
200 mm	100,00 €	3,4 kg
300 mm	139,00 €	5,1 kg
500 mm	196,00 €	8,6 kg
550 mm	386,00 €	9,5 kg
1050 mm	561,00 €	17,8 kg
1250 mm	669,00 €	21,2 kg
2050 mm	825,00 €	34,8 kg
2550 mm	1.009,00 €	43,3 kg
3050 mm	1.195,00 €	51,8 kg
4050 mm	1.566,00 €	68,8 kg



3208

Mat = 42CrMo4
 vergütet
 Max T/m = 50
 $\alpha = 30^\circ$

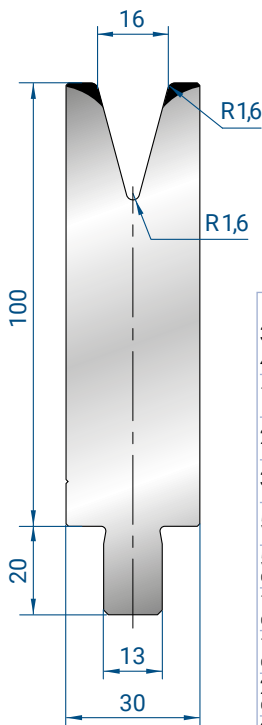
25-30		
35-40	56,00 €	0,6 kg
45-50 mm		
100 mm	65,00 €	1,7 kg
200 mm	108,00 €	3,4 kg
300 mm	151,00 €	5,1 kg
500 mm	213,00 €	8,6 kg
550 mm	416,00 €	9,5 kg
1050 mm	645,00 €	17,8 kg
1250 mm	715,00 €	21,2 kg
2050 mm	825,00 €	34,8 kg
2550 mm	1.009,00 €	43,3 kg
3050 mm	1.195,00 €	51,8 kg
4050 mm	1.566,00 €	68,8 kg



3209

Mat = 42CrMo4
 vergütet
 Max T/m = 56
 $\alpha = 30^\circ$

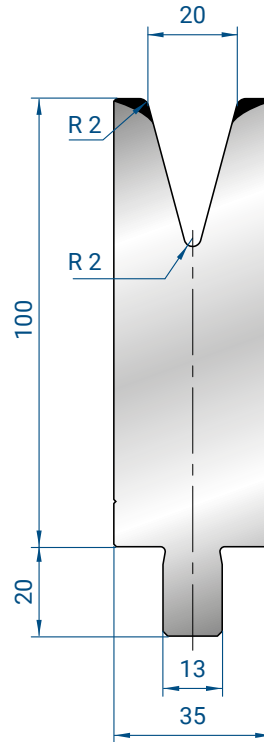
25-30		
35-40	60,00 €	0,8 kg
45-50 mm		
100 mm	71,00 €	2,0 kg
200 mm	117,00 €	4,1 kg
300 mm	165,00 €	6,2 kg
500 mm	234,00 €	10,2 kg
550 mm	457,00 €	11,3 kg
1050 mm	710,00 €	21,0 kg
1250 mm	840,00 €	25,0 kg
2050 mm	976,00 €	41,9 kg
2550 mm	1.195,00 €	51,0 kg
3050 mm	1.415,00 €	61,0 kg
4050 mm	1.853,00 €	81,0 kg



3210

Mat = 42CrMo4
 vergütet
Max T/m = 68
 $\alpha = 30^\circ$

25-30		
35-40	61,00 €	0,9 kg
45-50 mm		
100 mm	74,00 €	2,4 kg
200 mm	123,00 €	4,8 kg
300 mm	173,00 €	7,2 kg
500 mm	246,00 €	11,8 kg
550 mm	483,00 €	13,0 kg
1050 mm	757,00 €	25,2 kg
1250 mm	867,00 €	30,0 kg
2050 mm	1.032,00 €	49,2 kg
2550 mm	1.264,00 €	63,7 kg
3050 mm	1.498,00 €	73,2 kg
4050 mm	1.961,00 €	97,2 kg



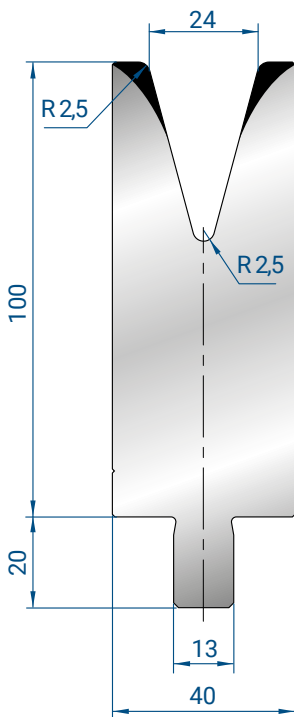
3211

Mat = 42CrMo4
 vergütet
Max T/m = 50
 $\alpha = 30^\circ$

25-30		
35-40	64,00 €	1,0 kg
45-50 mm		
100 mm	78,00 €	2,6 kg
200 mm	133,00 €	5,2 kg
300 mm	186,00 €	7,8 kg
500 mm	269,00 €	13,0 kg
550 mm	528,00 €	13,0 kg
1050 mm	779,00 €	27,3 kg
1250 mm	922,00 €	32,5 kg
2050 mm	1.127,00 €	53,3 kg
2550 mm	1.382,00 €	66,3 kg
3050 mm	1.635,00 €	79,3 kg
4050 mm	2.142,00 €	105,3 kg

3212

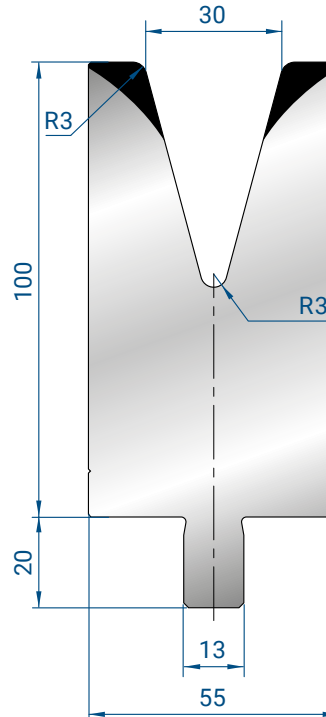
Mat = 42CrMo4
 vergütet
Max T/m = 55
 $\alpha = 30^\circ$



25-30		
35-40	64,00 €	1,1 kg
45-50 mm		
100 mm	79,00 €	2,9 kg
200 mm	136,00 €	5,8 kg
300 mm	192,00 €	8,7 kg
500 mm	278,00 €	14,5 kg
550 mm	548,00 €	16,0 kg
1050 mm	882,00 €	30,4 kg
1250 mm	982,00 €	36,2 kg
2050 mm	1.171,00 €	59,4 kg
2550 mm	1.434,00 €	73,9 kg
3050 mm	1.698,00 €	88,4 kg
4050 mm	2.226,00 €	117,4 kg

3213

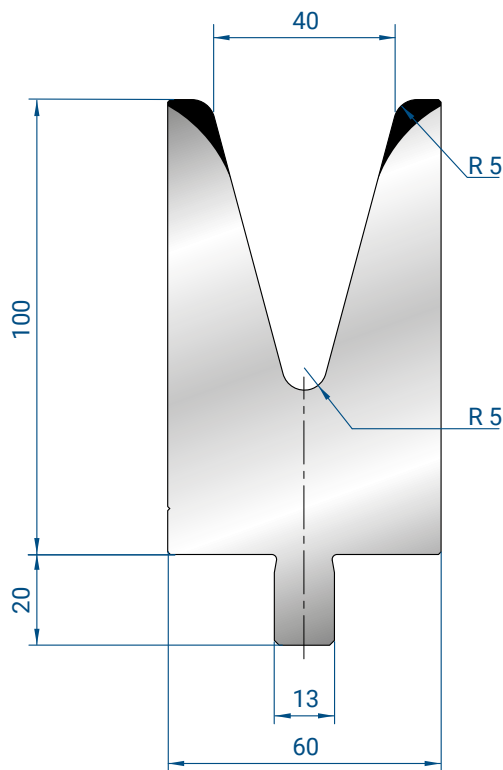
Mat = 42CrMo4
 vergütet
Max T/m = 85
 $\alpha = 30^\circ$



25-30		
35-40	68,00 €	1,5 kg
45-50 mm		
100 mm	92,00 €	3,8 kg
200 mm	158,00 €	7,6 kg
300 mm	227,00 €	11,4 kg
500 mm	340,00 €	19,0 kg
550 mm	584,00 €	20,9 kg
1050 mm	984,00 €	39,9 kg
1250 mm	1.107,00 €	47,5 kg
2050 mm	1.430,00 €	77,9 kg
2550 mm	1.752,00 €	96,9 kg
3050 mm	2.074,00 €	115,9 kg
4050 mm	2.720,00 €	153,9 kg

3214

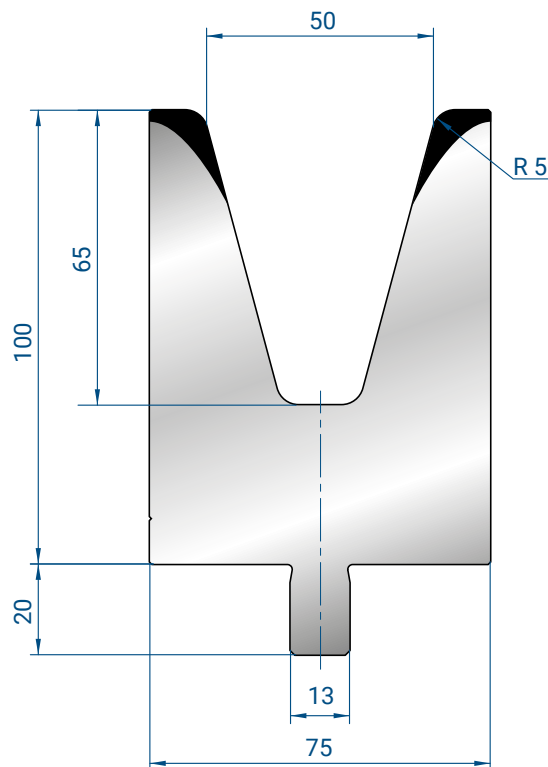
Mat = 42CrMo4
 vergütet
 Max T/m = 73
 $\alpha = 30^\circ$



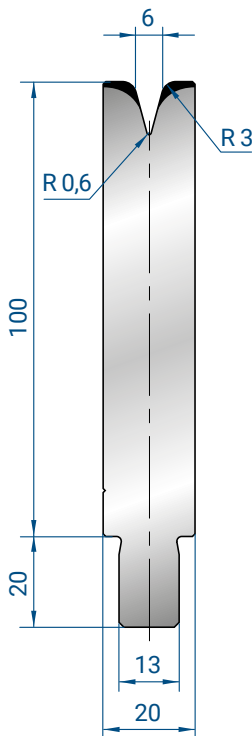
25-30		
35-40	81,00 €	1,5 kg
45-50 mm		
100 mm	116,00 €	3,7 kg
200 mm	201,00 €	7,4 kg
300 mm	286,00 €	11,1 kg
500 mm	425,00 €	18,5 kg
550 mm	801,00 €	20,4 kg
1050 mm	1.246,00 €	38,8 kg
1250 mm	1.421,00 €	46,2 kg
2050 mm	1.787,00 €	75,8 kg
2550 mm	2.191,00 €	94,3 kg
3050 mm	2.593,00 €	112,8 kg
4050 mm	3.399,00 €	149,8 kg

3235

Mat = 42CrMo4
 vergütet
 Max T/m = 100
 $\alpha = 30^\circ$



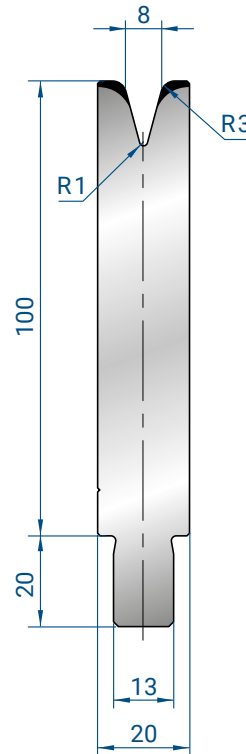
25-30		
35-40	101,00 €	1,8 kg
45-50 mm		
100 mm	146,00 €	4,6 kg
200 mm	255,00 €	9,2 kg
300 mm	362,00 €	13,8 kg
500 mm	537,00 €	23,0 kg
550 mm	1.016,00 €	25,3 kg
1050 mm	1.671,00 €	48,3 kg
1250 mm	1.925,00 €	57,5 kg
2050 mm	2.742,00 €	94,3 kg
2550 mm	3.278,00 €	117,3 kg
3050 mm	3.814,00 €	140,3 kg
4050 mm	4.885,00 €	186,3 kg



3236

Mat = 42CrMo4
 vergütet
Max T/m = 45
 $\alpha = 30^\circ$

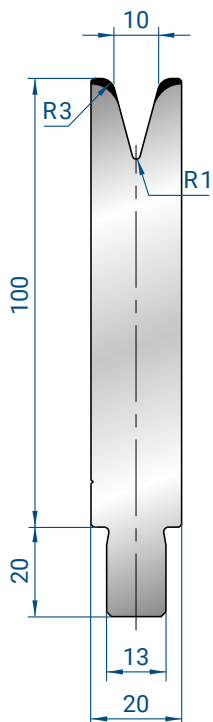
25-30		
35-40	67,00 €	0,6 kg
45-50 mm		
100 mm	77,00 €	1,8 kg
200 mm	117,00 €	3,6 kg
300 mm	159,00 €	5,4 kg
500 mm	215,00 €	8,7 kg
550 mm	425,00 €	9,6 kg
1050 mm	736,00 €	18,9 kg
1250 mm	854,00 €	22,5 kg
2050 mm	1.167,00 €	36,9 kg
2550 mm	1.382,00 €	45,9 kg
3050 mm	1.598,00 €	54,9 kg
4050 mm	2.028,00 €	72,9 kg
		GETEILT



3237

Mat = 42CrMo4
 vergütet
Max T/m = 40
 $\alpha = 30^\circ$

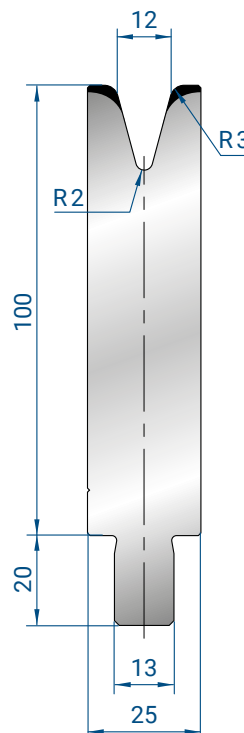
25-30		
35-40	69,00 €	0,6 kg
45-50 mm		
100 mm	77,00 €	1,7 kg
200 mm	117,00 €	3,4 kg
300 mm	159,00 €	5,1 kg
500 mm	215,00 €	8,6 kg
550 mm	425,00 €	9,5 kg
1050 mm	741,00 €	17,8 kg
1250 mm	854,00 €	21,2 kg
2050 mm	1.167,00 €	34,8 kg
2550 mm	1.382,00 €	43,3 kg
3050 mm	1.598,00 €	51,8 kg
4050 mm	2.028,00 €	68,8 kg
		GETEILT



3238

Mat = 42CrMo4
 vergütet
Max T/m = 30
 $\alpha = 30^\circ$

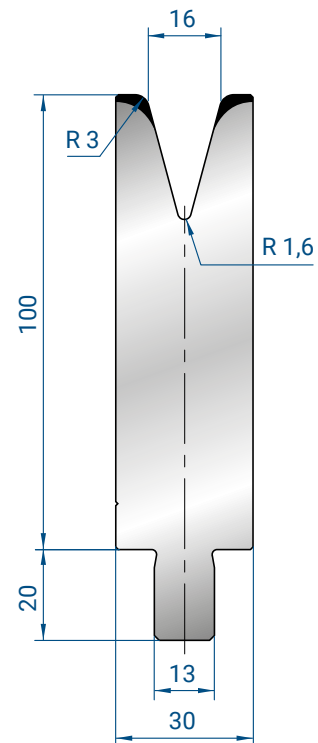
25-30		
35-40	69,00 €	0,6 kg
45-50 mm		
100 mm	77,00 €	1,7 kg
200 mm	117,00 €	3,4 kg
300 mm	159,00 €	5,1 kg
500 mm	215,00 €	8,6 kg
550 mm	425,00 €	9,5 kg
1050 mm	741,00 €	17,8 kg
1250 mm	854,00 €	21,2 kg
2050 mm	1.167,00 €	34,8 kg
2550 mm	1.382,00 €	43,3 kg
3050 mm	1.598,00 €	51,8 kg
4050 mm	2.028,00 €	68,8 kg
		GETEILT



3239

Mat = 42CrMo4
 vergütet
Max T/m = 40
 $\alpha = 30^\circ$

25-30		
35-40	67,00 €	0,8 kg
45-50 mm		
100 mm	78,00 €	2,0 kg
200 mm	124,00 €	4,1 kg
300 mm	167,00 €	6,2 kg
500 mm	226,00 €	10,2 kg
550 mm	439,00 €	11,3 kg
1050 mm	762,00 €	21,0 kg
1250 mm	885,00 €	25,0 kg
2050 mm	1.212,00 €	41,0 kg
2550 mm	1.437,00 €	51,0 kg
3050 mm	1.662,00 €	61,0 kg
4050 mm	2.113,00 €	81,0 kg
		GETEILT



25-30		
35-40	69,00 €	0,9 kg
45-50 mm		
100 mm	82,00 €	2,4 kg
200 mm	130,00 €	4,8 kg
300 mm	175,00 €	7,2 kg
500 mm	239,00 €	11,8 kg
550 mm	462,00 €	13,0 kg
GETEILT		
1050 mm	801,00 €	25,2 kg
GETEILT		
1250 mm	930,00 €	30,0 kg
GETEILT		
2050 mm	1.278,00 €	49,2 kg
GETEILT		
2550 mm	1.517,00 €	63,7 kg
GETEILT		
3050 mm	1.756,00 €	73,2 kg
GETEILT		
4050 mm	2.233,00 €	97,2 kg
GETEILT		

3240

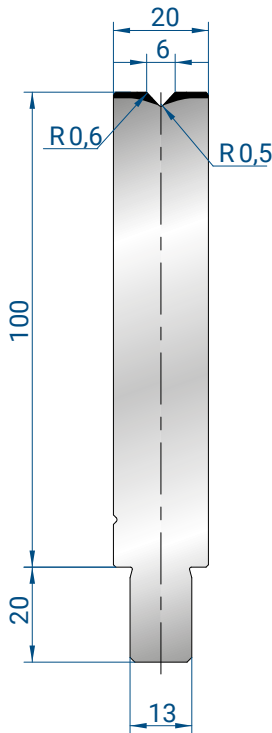
Mat = 42CrMo4

vergütet

Max T/m = 40

α = 30°

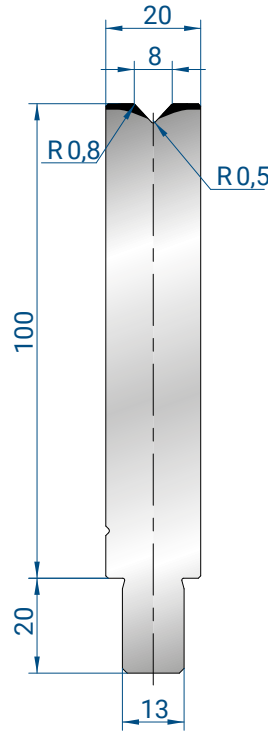
3123



Mat = C45
 Max T/m = 100
 $\alpha = 86^\circ$

25-30		
35-40	56,00 €	0,6 kg
45-50 mm		
100 mm	61,00 €	1,8 kg
200 mm	96,00 €	3,6 kg
300 mm	132,00 €	5,4 kg
500 mm	179,00 €	8,7 kg
550 mm	350,00 €	9,6 kg
1050 mm	493,00 €	18,9 kg
1250 mm	538,00 €	22,5 kg
2050 mm	747,00 €	36,9 kg
2550 mm	915,00 €	45,9 kg
3050 mm	1.083,00 €	54,9 kg
4050 mm	1.419,00 €	72,9 kg

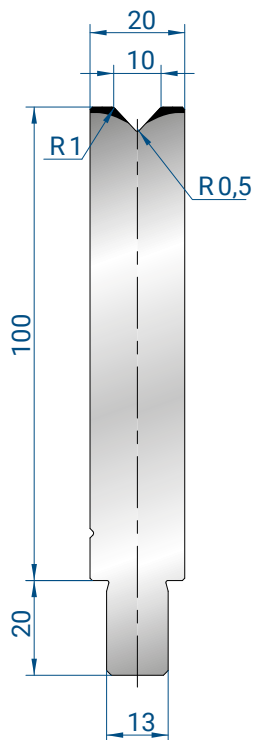
3124



Mat = C45
 Max T/m = 100
 $\alpha = 86^\circ$

25-30		
35-40	53,00 €	0,6 kg
45-50 mm		
100 mm	57,00 €	1,8 kg
200 mm	82,00 €	3,6 kg
300 mm	109,00 €	5,4 kg
500 mm	143,00 €	8,7 kg
550 mm	328,00 €	9,6 kg
1050 mm	510,00 €	18,9 kg
1250 mm	583,00 €	22,5 kg
2050 mm	747,00 €	36,9 kg
2550 mm	915,00 €	45,9 kg
3050 mm	1.083,00 €	54,9 kg
4050 mm	1.419,00 €	72,9 kg

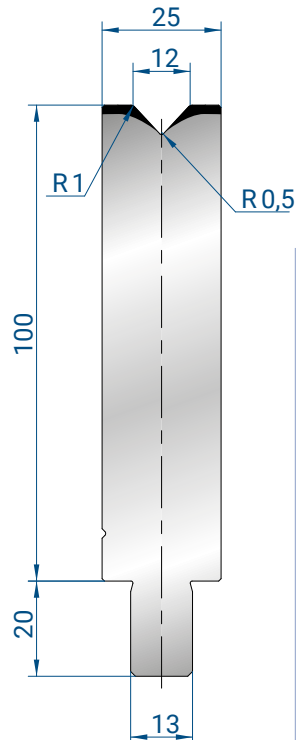
3125



Mat = C45
 Max T/m = 100
 $\alpha = 86^\circ$

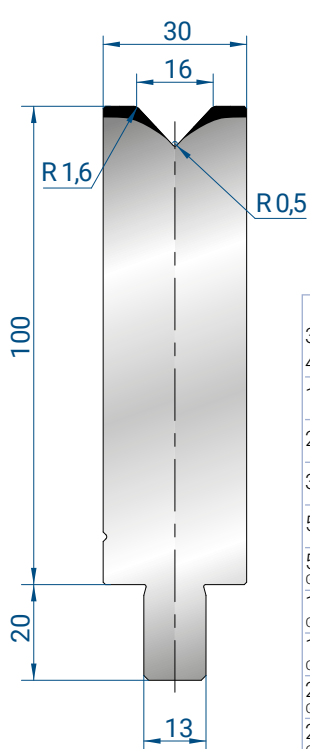
25-30		
35-40	60,00 €	0,6 kg
45-50 mm		
100 mm	66,00 €	1,8 kg
200 mm	104,00 €	3,6 kg
300 mm	142,00 €	5,4 kg
500 mm	193,00 €	8,7 kg
550 mm	379,00 €	9,6 kg
1050 mm	524,00 €	18,9 kg
1250 mm	624,00 €	22,5 kg
2050 mm	808,00 €	36,9 kg
2550 mm	989,00 €	45,9 kg
3050 mm	1.170,00 €	54,9 kg
4050 mm	1.533,00 €	72,9 kg

3126



Mat = C45
 Max T/m = 100
 $\alpha = 86^\circ$

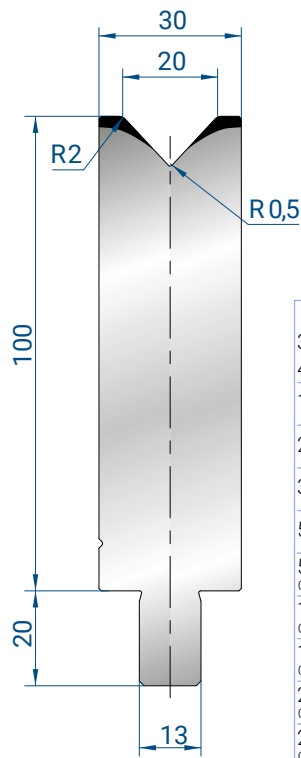
25-30		
35-40	59,00 €	0,8 kg
45-50 mm		
100 mm	66,00 €	2,0 kg
200 mm	105,00 €	4,1 kg
300 mm	146,00 €	6,2 kg
500 mm	199,00 €	10,2 kg
550 mm	387,00 €	11,3 kg
1050 mm	625,00 €	21,0 kg
1250 mm	718,00 €	25,0 kg
2050 mm	827,00 €	41,0 kg
2550 mm	1.014,00 €	51,0 kg
3050 mm	1.200,00 €	61,0 kg
4050 mm	1.572,00 €	81,0 kg



3127

Mat = C45
 Max T/m = 100
 $\alpha = 86^\circ$

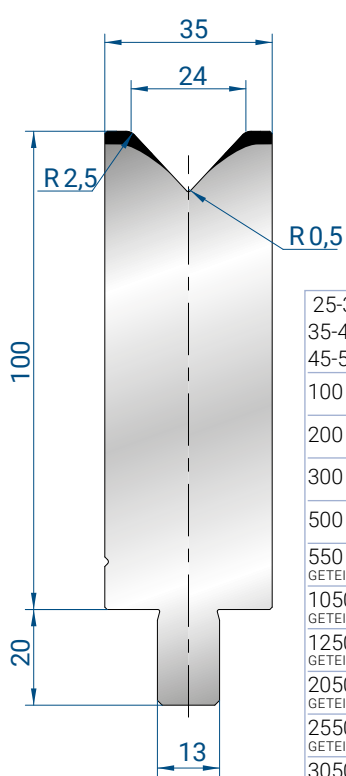
25-30		
35-40	61,00 €	0,9 kg
45-50 mm		
100 mm	70,00 €	2,4 kg
200 mm	112,00 €	4,8 kg
300 mm	157,00 €	7,2 kg
500 mm	218,00 €	11,8 kg
550 mm	425,00 €	13,0 kg
1050 mm	698,00 €	25,2 kg
1250 mm	798,00 €	30,0 kg
2050 mm	908,00 €	49,2 kg
2550 mm	1.111,00 €	63,7 kg
3050 mm	1.316,00 €	73,2 kg
4050 mm	1.724,00 €	97,2 kg



3128

Mat = C45
 Max T/m = 100
 $\alpha = 86^\circ$

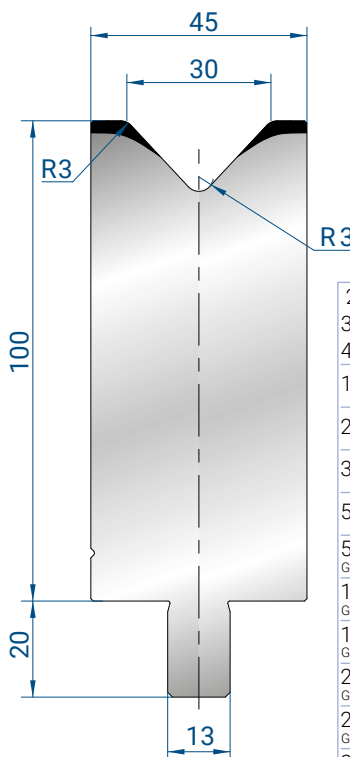
25-30		
35-40	64,00 €	0,9 kg
45-50 mm		
100 mm	71,00 €	2,4 kg
200 mm	108,00 €	4,8 kg
300 mm	143,00 €	7,2 kg
500 mm	193,00 €	11,8 kg
550 mm	402,00 €	13,0 kg
1050 mm	685,00 €	25,2 kg
1250 mm	793,00 €	30,0 kg
2050 mm	1.069,00 €	49,2 kg
2550 mm	1.261,00 €	63,7 kg
3050 mm	1.452,00 €	73,2 kg
4050 mm	1.836,00 €	97,2 kg



3129

Mat = C45
 Max T/m = 100
 $\alpha = 86^\circ$

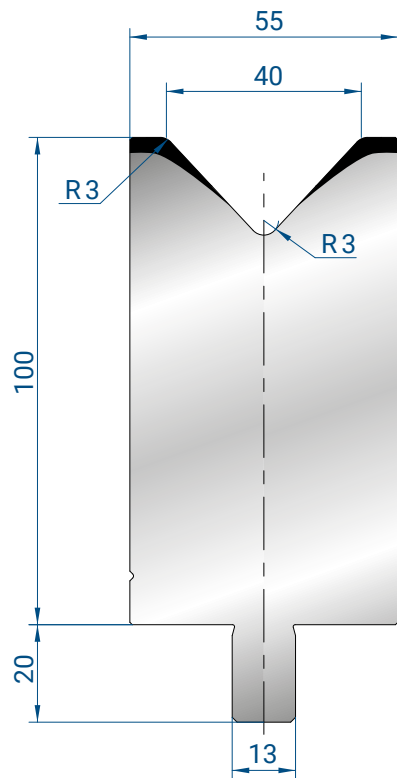
25-30		
35-40	62,00 €	1,1 kg
45-50 mm		
100 mm	73,00 €	2,8 kg
200 mm	121,00 €	5,6 kg
300 mm	167,00 €	8,4 kg
500 mm	238,00 €	14,0 kg
550 mm	470,00 €	15,4 kg
1050 mm	724,00 €	29,4 kg
1250 mm	814,00 €	35,0 kg
2050 mm	1.001,00 €	57,4 kg
2550 mm	1.226,00 €	71,4 kg
3050 mm	1.451,00 €	85,4 kg
4050 mm	1.902,00 €	113,4 kg



3130

Mat = C45
 Max T/m = 100
 $\alpha = 86^\circ$

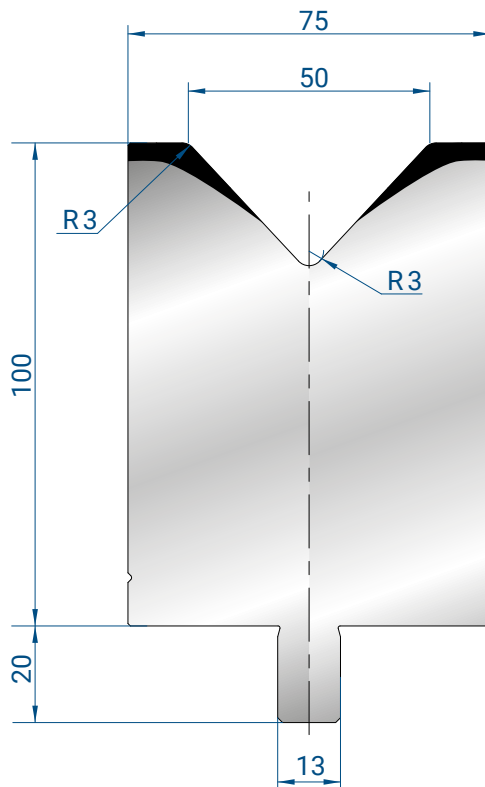
25-30		
35-40	59,00 €	1,4 kg
45-50 mm		
100 mm	73,00 €	3,6 kg
200 mm	125,00 €	7,2 kg
300 mm	177,00 €	10,8 kg
500 mm	255,00 €	18,0 kg
550 mm	502,00 €	18,0 kg
1050 mm	722,00 €	37,8 kg
1250 mm	786,00 €	45,0 kg
2050 mm	1.068,00 €	73,8 kg
2550 mm	1.310,00 €	91,8 kg
3050 mm	1.550,00 €	109,8 kg
4050 mm	2.031,00 €	145,8 kg



3131

Mat = C45
 Max T/m = 100
 $\alpha = 86^\circ$

25-30		
35-40	60,00 €	1,7 kg
45-50 mm		
100 mm	75,00 €	4,2 kg
200 mm	129,00 €	8,4 kg
300 mm	182,00 €	12,6 kg
500 mm	270,00 €	21,0 kg
550 mm	529,00 €	21,0 kg
1050 mm	791,00 €	44,1 kg
1250 mm	902,00 €	52,5 kg
2050 mm	1.129,00 €	84,0 kg
2550 mm	1.383,00 €	104,5 kg
3050 mm	1.639,00 €	125,0 kg
4050 mm	2.147,00 €	166,0 kg



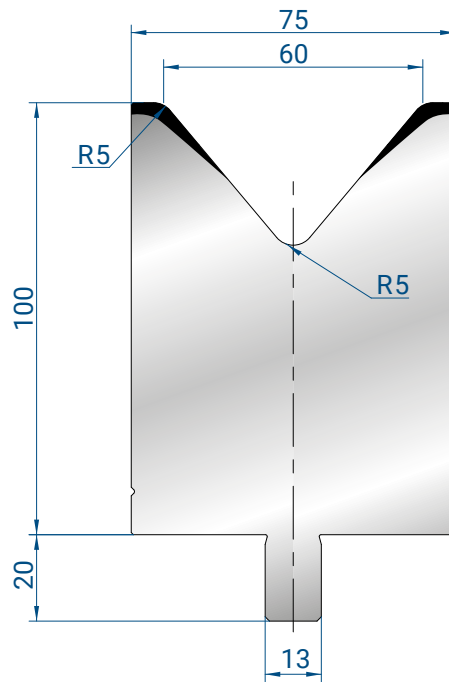
3132

Mat = C45
 Max T/m = 100
 $\alpha = 86^\circ$

25-30		
35-40	69,00 €	2,2 kg
45-50 mm		
100 mm	89,00 €	5,6 kg
200 mm	153,00 €	11,2 kg
300 mm	218,00 €	16,8 kg
500 mm	322,00 €	28,0 kg
550 mm	584,00 €	28,0 kg
1050 mm	981,00 €	58,8 kg
1250 mm	1.134,00 €	70,0 kg
2050 mm	1.724,00 €	114,8 kg
2550 mm	2.096,00 €	142,8 kg
3050 mm	2.468,00 €	170,8 kg
4050 mm	3.305,00 €	226,8 kg

3133

Mat = C45
 Max T/m = 100
 $\alpha = 80^\circ$



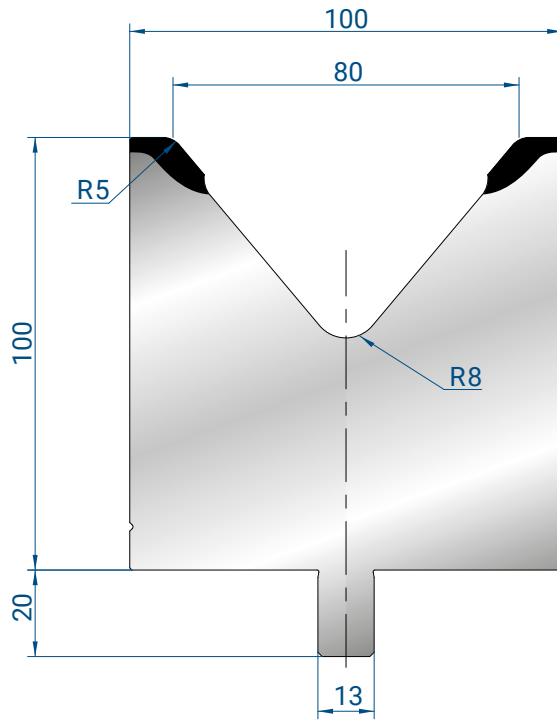
25-30		
35-40	85,00 €	20 kg
45-50 mm		
100 mm	116,00 €	5,2 kg
200 mm	188,00 €	10,4 kg
300 mm	261,00 €	15,6 kg
500 mm	356,00 €	26,0 kg
550 mm	621,00 €	28,6 kg
1050 mm	945,00 €	54,6 kg
1250 mm	1.148,00 €	65,0 kg
2050 mm	1.775,00 €	106,6 kg
2550 mm	2.170,00 €	132,6 kg
3050 mm	2.567,00 €	158,6 kg
4050 mm	3.358,00 €	210,6 kg

TRUMPF STYLE



3134

Mat = C45
 Max T/m = 100
 $\alpha = 80^\circ$

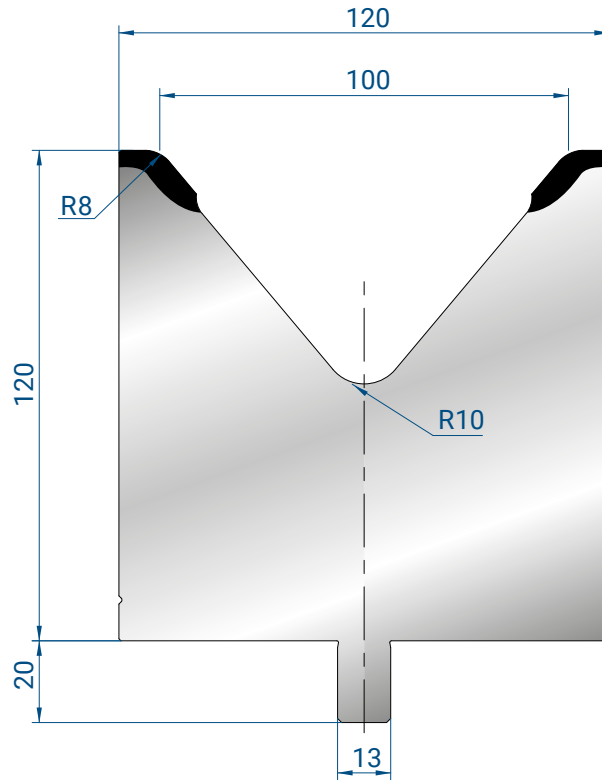


25-30		
35-40	107,00 €	2,5 kg
45-50 mm		
100 mm	136,00 €	6,4 kg
200 mm	215,00 €	12,8 kg
300 mm	300,00 €	19,2 kg
500 mm	417,00 €	32,0 kg
550 mm	715,00 €	35,2 kg
1050 mm	1.181,00 €	67,2 kg
1250 mm	1.454,00 €	80,0 kg
2050 mm	2.247,00 €	131,2 kg
2550 mm	2.784,00 €	163,2 kg
3050 mm	3.250,00 €	195,2 kg
4050 mm	4.252,00 €	259,2 kg



3135

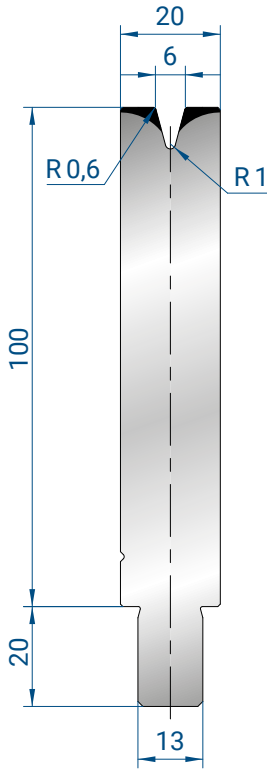
Mat = C45
 Max T/m = 100
 $\alpha = 80^\circ$



25-30		
35-40	100,00 €	3,6 kg
45-50 mm		
100 mm	135,00 €	9,0 kg
200 mm	255,00 €	18,0 kg
300 mm	363,00 €	27,0 kg
500 mm	523,00 €	45,0 kg
550 mm	1.000,00 €	49,5 kg
1050 mm	1.419,00 €	44,5 kg
1250 mm	1.640,00 €	112,5 kg
2050 mm	2.534,00 €	184,5 kg
2550 mm	3.099,00 €	229,5 kg
3050 mm	3.666,00 €	274,5 kg
4050 mm	4.796,00 €	364,5 kg



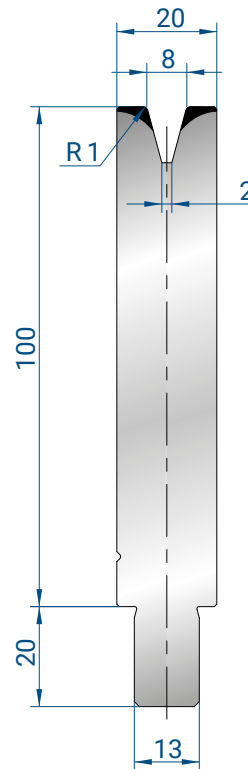
3136



Mat = C45
 Max T/m = 50
 $\alpha = 30^\circ$

25-30		
35-40	49,00 €	0,6 kg
45-50 mm		
100 mm	57,00 €	1,8 kg
200 mm	94,00 €	3,6 kg
300 mm	130,00 €	5,4 kg
500 mm	182,00 €	8,7 kg
550 mm	359,00 €	9,6 kg
1050 mm	522,00 €	18,9 kg
1250 mm	623,00 €	22,5 kg
2050 mm	767,00 €	36,9 kg
2550 mm	939,00 €	45,9 kg
3050 mm	1.111,00 €	54,9 kg
4050 mm	1.456,00 €	72,9 kg

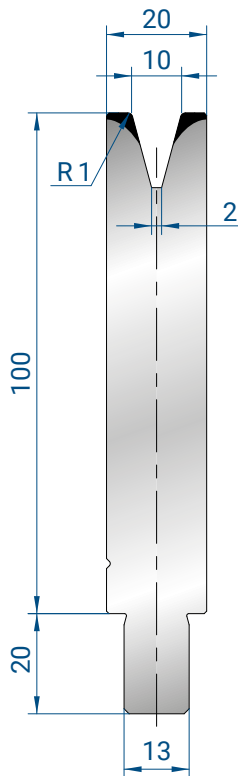
3137



Mat = C45
 Max T/m = 40
 $\alpha = 30^\circ$

25-30		
35-40	49,00 €	0,6 kg
45-50 mm		
100 mm	57,00 €	1,8 kg
200 mm	94,00 €	3,6 kg
300 mm	130,00 €	5,4 kg
500 mm	182,00 €	8,7 kg
550 mm	359,00 €	9,6 kg
1050 mm	522,00 €	18,9 kg
1250 mm	623,00 €	22,5 kg
2050 mm	767,00 €	36,9 kg
2550 mm	939,00 €	45,9 kg
3050 mm	1.111,00 €	54,9 kg
4050 mm	1.456,00 €	72,9 kg

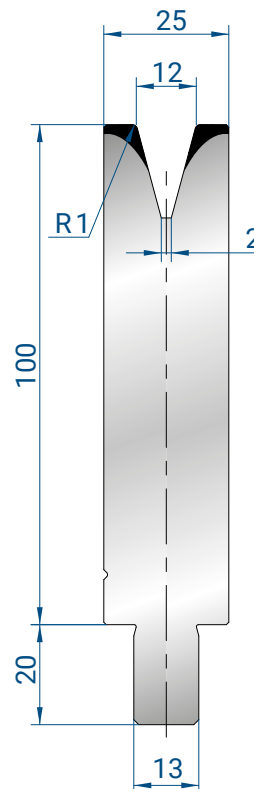
3138



Mat = C45
 Max T/m = 40
 $\alpha = 30^\circ$

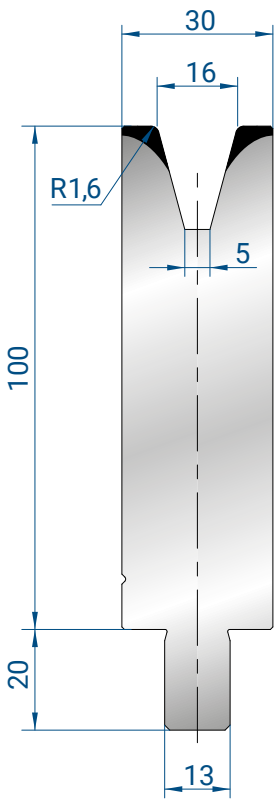
25-30		
35-40	53,00 €	0,6 kg
45-50 mm		
100 mm	61,00 €	1,8 kg
200 mm	101,00 €	3,6 kg
300 mm	141,00 €	5,4 kg
500 mm	199,00 €	8,7 kg
550 mm	387,00 €	9,6 kg
1050 mm	600,00 €	18,9 kg
1250 mm	665,00 €	22,5 kg
2050 mm	767,00 €	36,9 kg
2550 mm	939,00 €	45,9 kg
3050 mm	1.111,00 €	54,9 kg
4050 mm	1.456,00 €	72,9 kg

3139



Mat = C45
 Max T/m = 50
 $\alpha = 30^\circ$

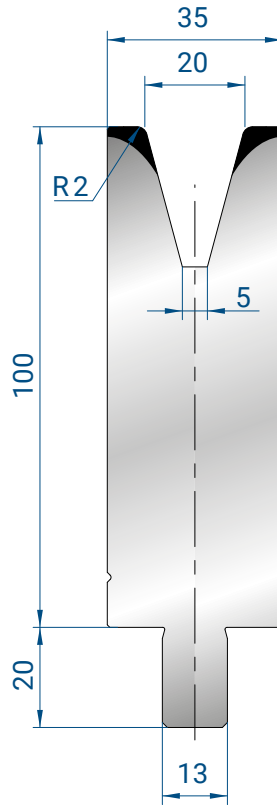
25-30		
35-40	59,00 €	0,8 kg
45-50 mm		
100 mm	69,00 €	2,0 kg
200 mm	114,00 €	4,1 kg
300 mm	161,00 €	6,2 kg
500 mm	228,00 €	10,2 kg
550 mm	451,00 €	11,3 kg
1050 mm	689,00 €	21,0 kg
1250 mm	816,00 €	25,0 kg
2050 mm	948,00 €	41,0 kg
2550 mm	1.160,00 €	51,0 kg
3050 mm	1.373,00 €	61,0 kg
4050 mm	1.798,00 €	81,0 kg



3140

Mat = C45
 Max T/m = 45
 $\alpha = 30^\circ$

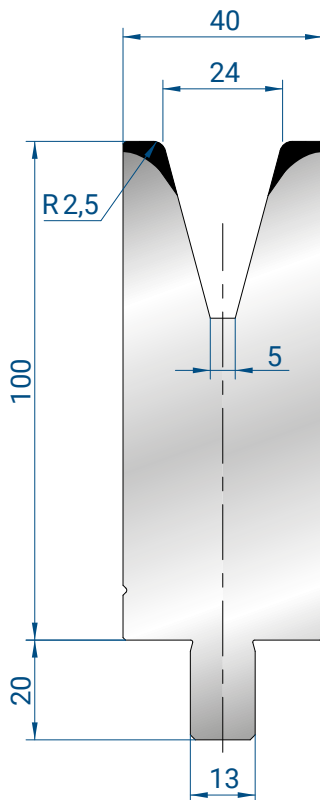
25-30		
35-40	56,00 €	0,9 kg
45-50 mm		
100 mm	69,00 €	2,4 kg
200 mm	114,00 €	4,8 kg
300 mm	162,00 €	7,2 kg
500 mm	230,00 €	11,8 kg
550 mm	450,00 €	13,0 kg
GETEILT		
1050 mm	705,00 €	25,2 kg
GETEILT		
1250 mm	808,00 €	30,0 kg
GETEILT		
2050 mm	960,00 €	49,2 kg
GETEILT		
2550 mm	1.176,00 €	63,7 kg
GETEILT		
3050 mm	1.394,00 €	73,2 kg
GETEILT		
4050 mm	1.824,00 €	97,2 kg
GETEILT		



3141

Mat = C45
 Max T/m = 50
 $\alpha = 30^\circ$

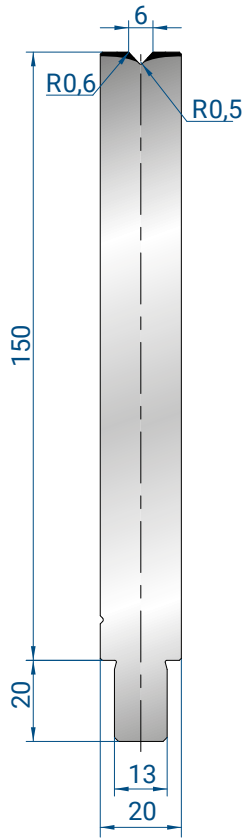
25-30		
35-40	60,00 €	1,0 kg
45-50 mm		
100 mm	73,00 €	2,6 kg
200 mm	124,00 €	5,2 kg
300 mm	174,00 €	7,8 kg
500 mm	250,00 €	13,0 kg
550 mm	492,00 €	13,0 kg
GETEILT		
1050 mm	725,00 €	27,3 kg
GETEILT		
1250 mm	858,00 €	32,5 kg
GETEILT		
2050 mm	1.049,00 €	53,3 kg
GETEILT		
2550 mm	1.286,00 €	66,3 kg
GETEILT		
3050 mm	1.520,00 €	79,3 kg
GETEILT		
4050 mm	1.993,00 €	105,3 kg
GETEILT		



3142

Mat = C45
 Max T/m = 50
 $\alpha = 30^\circ$

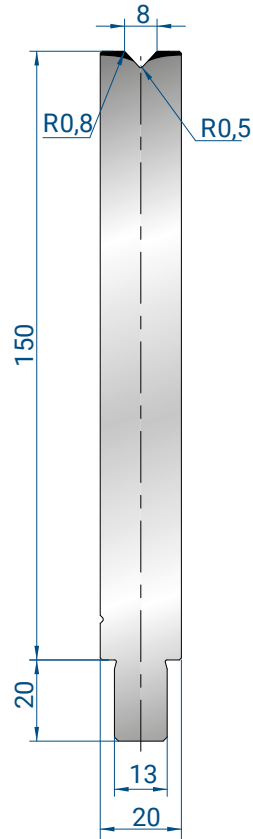
25-30		
35-40	60,00 €	1,2 kg
45-50 mm		
100 mm	74,00 €	3,0 kg
200 mm	127,00 €	6,0 kg
300 mm	178,00 €	9,0 kg
500 mm	260,00 €	15,0 kg
550 mm	510,00 €	15,0 kg
GETEILT		
1050 mm	821,00 €	31,5 kg
GETEILT		
1250 mm	914,00 €	37,5 kg
GETEILT		
2050 mm	1.090,00 €	61,5 kg
GETEILT		
2550 mm	1.334,00 €	76,5 kg
GETEILT		
3050 mm	1.580,00 €	91,5 kg
GETEILT		
4050 mm	2.070,00 €	121,5 kg
GETEILT		



3143

Mat = C45
 Max T/m = 100
 $\alpha = 86^\circ$

25-30		
35-40	62,00 €	1,0 kg
45-50 mm		
100 mm	67,00 €	2,6 kg
200 mm	95,00 €	5,2 kg
300 mm	119,00 €	7,8 kg
500 mm	163,00 €	13,0 kg
550 mm	396,00 €	13,0 kg
GETEILT		
1050 mm	513,00 €	27,3 kg
GETEILT		
1250 mm	613,00 €	32,5 kg
GETEILT		
2050 mm	846,00 €	53,3 kg
GETEILT		
2550 mm	1.037,00 €	66,3 kg
GETEILT		
3050 mm	1.228,00 €	79,3 kg
GETEILT		
4050 mm	1.608,00 €	105,3 kg
GETEILT		

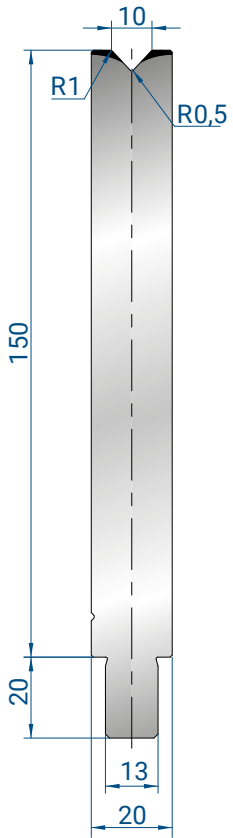


3144

Mat = C45
 Max T/m = 100
 $\alpha = 86^\circ$

25-30		
35-40	62,00 €	1,0 kg
45-50 mm		
100 mm	67,00 €	2,6 kg
200 mm	95,00 €	5,2 kg
300 mm	119,00 €	7,8 kg
500 mm	163,00 €	13,0 kg
550 mm	396,00 €	13,0 kg
GETEILT		
1050 mm	603,00 €	27,3 kg
GETEILT		
1250 mm	664,00 €	32,5 kg
GETEILT		
2050 mm	879,00 €	53,3 kg
GETEILT		
2550 mm	1.076,00 €	66,3 kg
GETEILT		
3050 mm	1.273,00 €	79,3 kg
GETEILT		
4050 mm	1.623,00 €	105,3 kg
GETEILT		

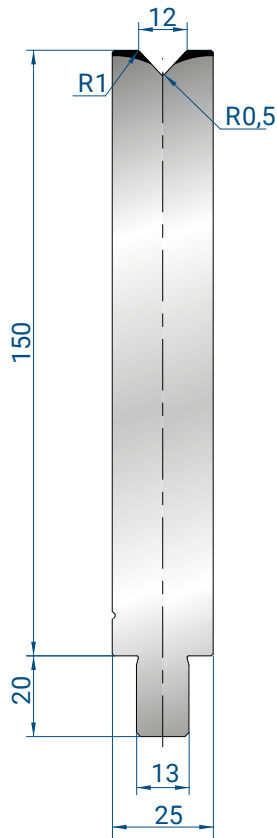




3145

Mat = C45
 Max T/m = 100
 $\alpha = 86^\circ$

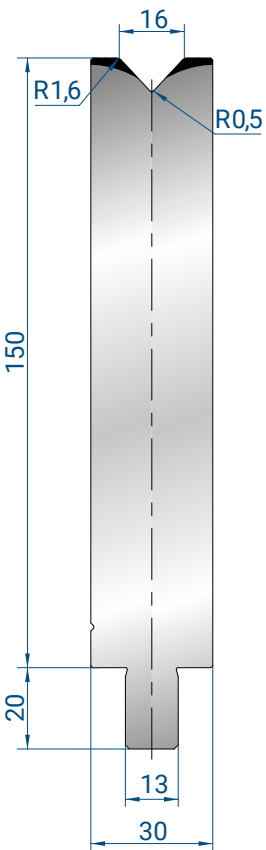
25-30		
35-40	62,00 €	1,0 kg
45-50 mm		
100 mm	67,00 €	2,6 kg
200 mm	95,00 €	5,2 kg
300 mm	119,00 €	7,8 kg
500 mm	163,00 €	13,0 kg
550 mm	396,00 €	13,0 kg
GE-		
1050 mm	613,00 €	27,3 kg
GE-		
1250 mm	685,00 €	32,5 kg
GE-		
2050 mm	902,00 €	53,3 kg
GE-		
2550 mm	1.106,00 €	66,3 kg
GE-		
3050 mm	1.298,00 €	79,3 kg
GE-		
4050 mm	1.623,00 €	105,3 kg
GE-		



3146

Mat = C45
 Max T/m = 100
 $\alpha = 86^\circ$

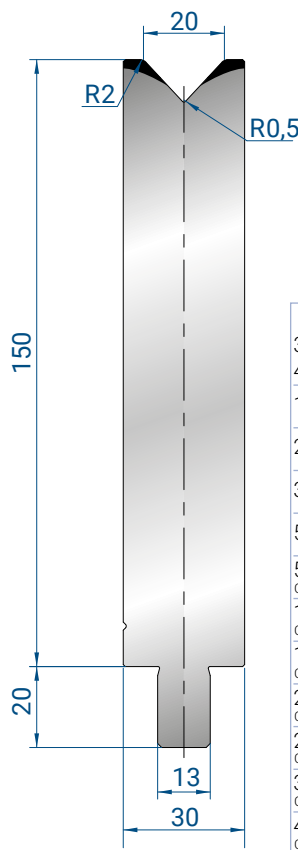
25-30		
35-40	65,00 €	1,3 kg
45-50 mm		
100 mm	71,00 €	3,2 kg
200 mm	104,00 €	6,4 kg
300 mm	134,00 €	9,6 kg
500 mm	182,00 €	16,0 kg
550 mm	423,00 €	16,0 kg
GETEILT		
1050 mm	685,00 €	33,6 kg
GETEILT		
1250 mm	805,00 €	40,0 kg
GETEILT		
2050 mm	951,00 €	65,6 kg
GETEILT		
2550 mm	1.165,00 €	81,6 kg
GETEILT		
3050 mm	1.378,00 €	97,6 kg
GETEILT		
4050 mm	1.789,00 €	129,6 kg
GETEILT		



3147

Mat = C45
 Max T/m = 100
 $\alpha = 86^\circ$

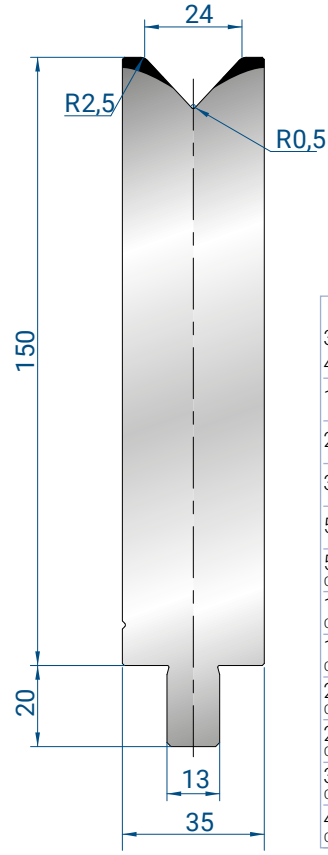
25-30		
35-40	68,00 €	1,4 kg
45-50 mm		
100 mm	77,00 €	3,6 kg
200 mm	110,00 €	7,2 kg
300 mm	141,00 €	10,8 kg
500 mm	196,00 €	18,0 kg
550 mm	443,00 €	18,0 kg
GETEILT		
1050 mm	718,00 €	37,8 kg
GETEILT		
1250 mm	816,00 €	45,0 kg
GETEILT		
2050 mm	1.061,00 €	73,8 kg
GETEILT		
2550 mm	1.301,00 €	91,8 kg
GETEILT		
3050 mm	1.519,00 €	109,8 kg
GETEILT		
4050 mm	1.911,00 €	145,8 kg
GETEILT		



3148

Mat = C45
 Max T/m = 100
 $\alpha = 86^\circ$

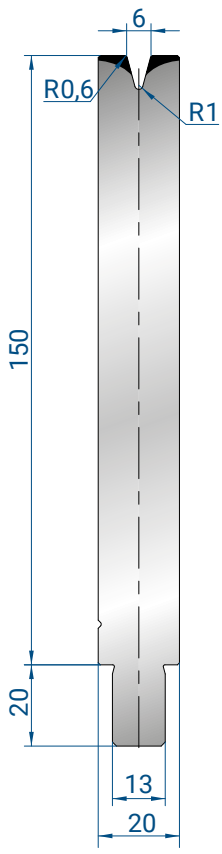
25-30		
35-40	69,00 €	1,4 kg
45-50 mm		
100 mm	78,00 €	3,6 kg
200 mm	114,00 €	7,2 kg
300 mm	149,00 €	10,8 kg
500 mm	206,00 €	18,0 kg
550 mm	452,00 €	18,0 kg
GETEILT		
1050 mm	726,00 €	37,8 kg
GETEILT		
1250 mm	839,00 €	45,0 kg
GETEILT		
2050 mm	1.140,00 €	73,8 kg
GETEILT		
2550 mm	1.374,00 €	91,8 kg
GETEILT		
3050 mm	1.580,00 €	109,8 kg
GETEILT		
4050 mm	2.053,00 €	145,8 kg
GETEILT		



3149

Mat = C45
 Max T/m = 100
 $\alpha = 86^\circ$

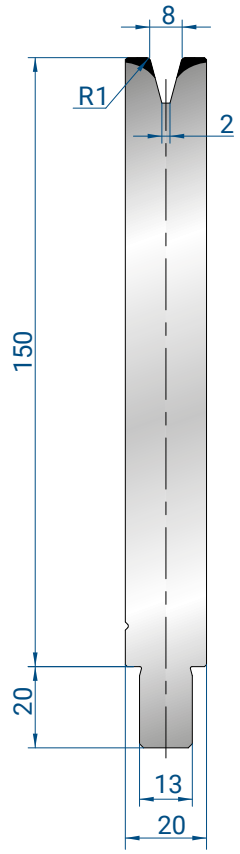
25-30		
35-40	72,00 €	1,4 kg
45-50 mm		
100 mm	84,00 €	3,6 kg
200 mm	126,00 €	7,2 kg
300 mm	167,00 €	10,8 kg
500 mm	230,00 €	18,0 kg
550 mm	486,00 €	18,0 kg
1050 mm	779,00 €	37,8 kg
1250 mm	860,00 €	45,0 kg
2050 mm	1.261,00 €	73,8 kg
2550 mm	1.507,00 €	91,8 kg
3050 mm	1.737,00 €	109,8 kg
4050 mm	2.194,00 €	145,8 kg



3150

Mat = C45
 Max T/m = 50
 $\alpha = 30^\circ$

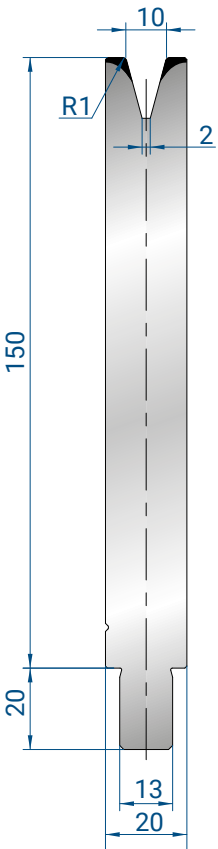
25-30		
35-40	62,00 €	1,0 kg
45-50 mm		
100 mm	71,00 €	2,6 kg
200 mm	115,00 €	5,2 kg
300 mm	160,00 €	7,8 kg
500 mm	221,00 €	13,0 kg
550 mm	436,00 €	13,0 kg
1050 mm	645,00 €	27,3 kg
1250 mm	736,00 €	32,5 kg
2050 mm	930,00 €	53,3 kg
2550 mm	1.139,00 €	66,3 kg
3050 mm	1.349,00 €	79,3 kg
4050 mm	1.767,00 €	105,3 kg



3151

Mat = C45
 Max T/m = 40
 $\alpha = 30^\circ$

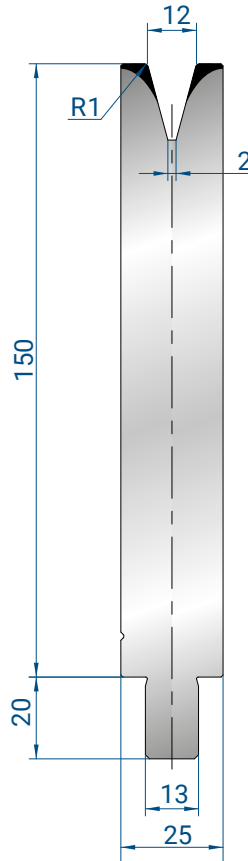
25-30		
35-40	62,00 €	1,0 kg
45-50 mm		
100 mm	71,00 €	2,6 kg
200 mm	115,00 €	5,2 kg
300 mm	160,00 €	7,8 kg
500 mm	221,00 €	13,0 kg
550 mm	436,00 €	13,0 kg
1050 mm	675,00 €	27,3 kg
1250 mm	778,00 €	32,5 kg
2050 mm	930,00 €	53,3 kg
2550 mm	1.139,00 €	66,3 kg
3050 mm	1.349,00 €	79,3 kg
4050 mm	1.767,00 €	105,3 kg



3152

Mat = C45
 Max T/m = 40
 $\alpha = 30^\circ$

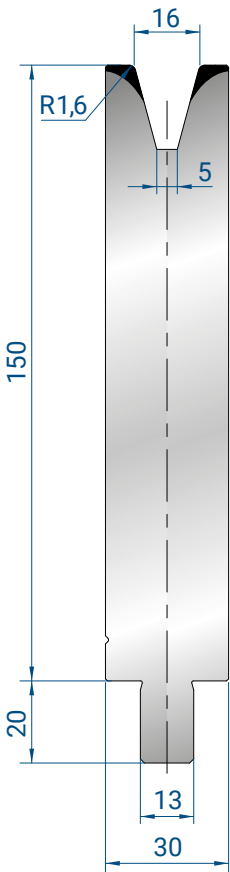
25-30		
35-40	67,00 €	1,0 kg
45-50 mm		
100 mm	77,00 €	2,6 kg
200 mm	125,00 €	5,2 kg
300 mm	167,00 €	7,8 kg
500 mm	230,00 €	13,0 kg
550 mm	470,00 €	13,0 kg
<small>GETEILT</small>		
1050 mm	767,00 €	27,3 kg
<small>GETEILT</small>		
1250 mm	870,00 €	32,5 kg
<small>GETEILT</small>		
2050 mm	1.004,00 €	53,3 kg
<small>GETEILT</small>		
2550 mm	1.232,00 €	66,3 kg
<small>GETEILT</small>		
3050 mm	1.457,00 €	79,3 kg
<small>GETEILT</small>		
4050 mm	1.911,00 €	105,3 kg
<small>GETEILT</small>		



3153

Mat = C45
 Max T/m = 50
 $\alpha = 30^\circ$

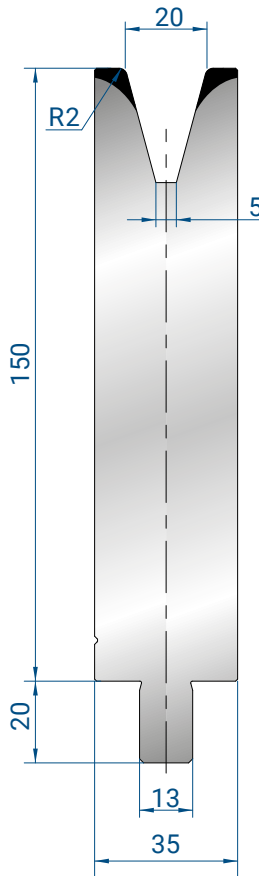
25-30		
35-40	68,00 €	1,2 kg
45-50 mm		
100 mm	78,00 €	3,0 kg
200 mm	129,00 €	6,0 kg
300 mm	173,00 €	9,0 kg
500 mm	239,00 €	15,0 kg
550 mm	492,00 €	15,0 kg
<small>GETEILT</small>		
1050 mm	788,00 €	31,5 kg
<small>GETEILT</small>		
1250 mm	942,00 €	37,5 kg
<small>GETEILT</small>		
2050 mm	1.051,00 €	61,5 kg
<small>GETEILT</small>		
2550 mm	1.287,00 €	76,5 kg
<small>GETEILT</small>		
3050 mm	1.523,00 €	91,5 kg
<small>GETEILT</small>		
4050 mm	1.996,00 €	121,5 kg
<small>GETEILT</small>		



3154

Mat = C45
 Max T/m = 45
 $\alpha = 30^\circ$

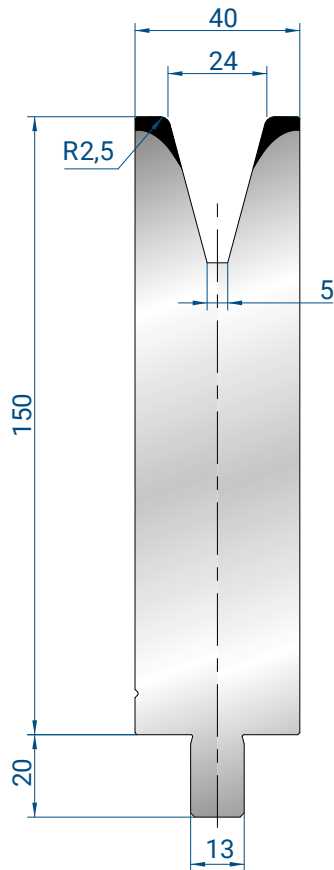
25-30		
35-40	72,00 €	1,4 kg
45-50 mm		
100 mm	84,00 €	3,6 kg
200 mm	137,00 €	7,2 kg
300 mm	184,00 €	10,8 kg
500 mm	251,00 €	18,0 kg
550 mm	506,00 €	18,0 kg
<small>GETEILT</small>		
1050 mm	836,00 €	37,8 kg
<small>GETEILT</small>		
1250 mm	966,00 €	45,0 kg
<small>GETEILT</small>		
2050 mm	1.161,00 €	73,8 kg
<small>GETEILT</small>		
2550 mm	1.405,00 €	91,8 kg
<small>GETEILT</small>		
3050 mm	1.656,00 €	109,8 kg
<small>GETEILT</small>		
4050 mm	2.180,00 €	145,8 kg
<small>GETEILT</small>		



3155

Mat = C45
 Max T/m = 50
 $\alpha = 30^\circ$

25-30		
35-40	76,00 €	1,6 kg
45-50 mm		
100 mm	92,00 €	4,0 kg
200 mm	143,00 €	8,0 kg
300 mm	195,00 €	12,0 kg
500 mm	267,00 €	20,0 kg
550 mm	528,00 €	22,0 kg
<small>GETEILT</small>		
1050 mm	839,00 €	42,0 kg
<small>GETEILT</small>		
1250 mm	955,00 €	50,0 kg
<small>GETEILT</small>		
2050 mm	1.276,00 €	82,0 kg
<small>GETEILT</small>		
2550 mm	1.565,00 €	102,0 kg
<small>GETEILT</small>		
3050 mm	1.852,00 €	122,0 kg
<small>GETEILT</small>		
4050 mm	2.370,00 €	162,0 kg
<small>GETEILT</small>		



3156

Mat = C45
 Max T/m = 50
 $\alpha = 30^\circ$

25-30		
35-40	77,00 €	1,7 kg
45-50 mm		
100 mm	93,00 €	4,4 kg
200 mm	151,00 €	8,8 kg
300 mm	202,00 €	13,2 kg
500 mm	280,00 €	22,0 kg
550 mm GETEILT	552,00 €	22,0 kg
1050 mm GETEILT	886,00 €	46,2 kg
1250 mm GETEILT	992,00 €	55,0 kg
2050 mm GETEILT	1.312,00 €	90,2 kg
2550 mm GETEILT	1.585,00 €	112,2 kg
3050 mm GETEILT	1.862,00 €	134,2 kg
4050 mm GETEILT	2.135,00 €	178,2 kg



ZUDRÜCKLEISTE

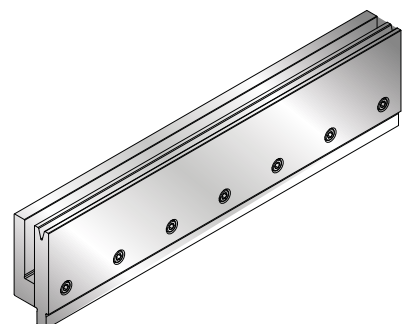
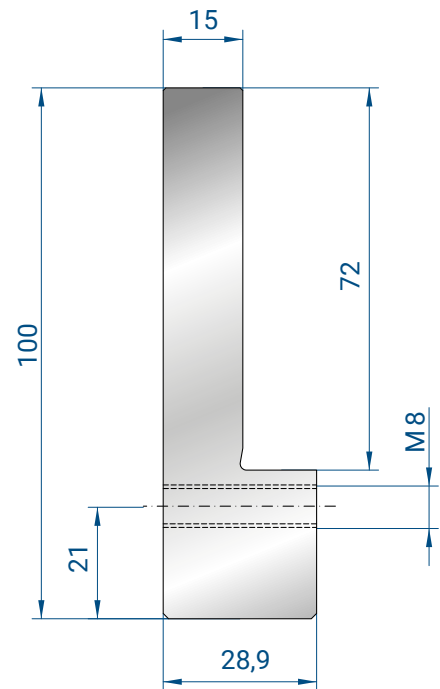
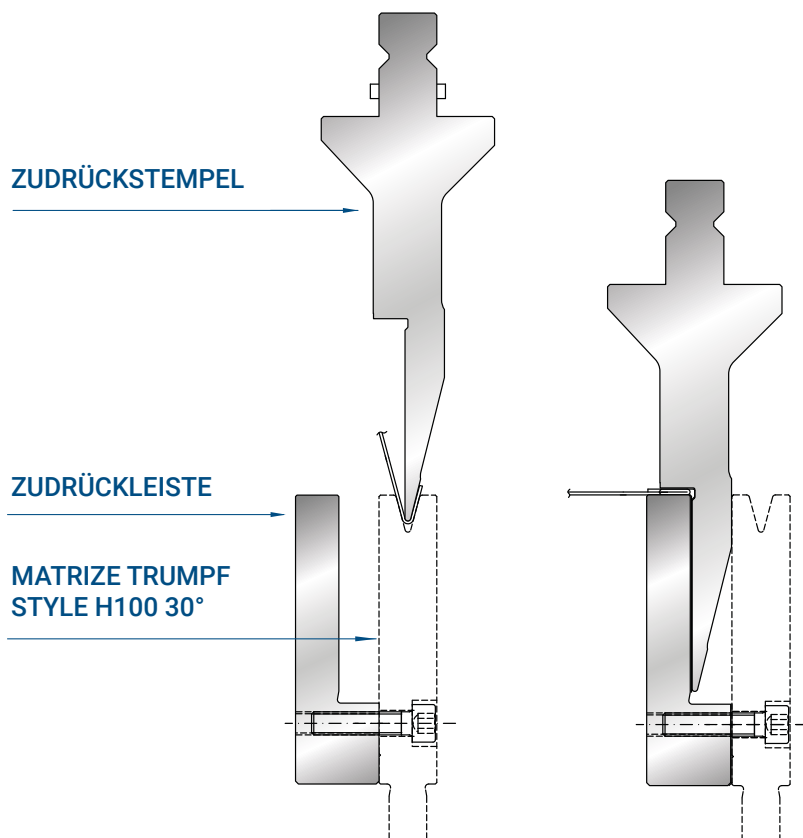


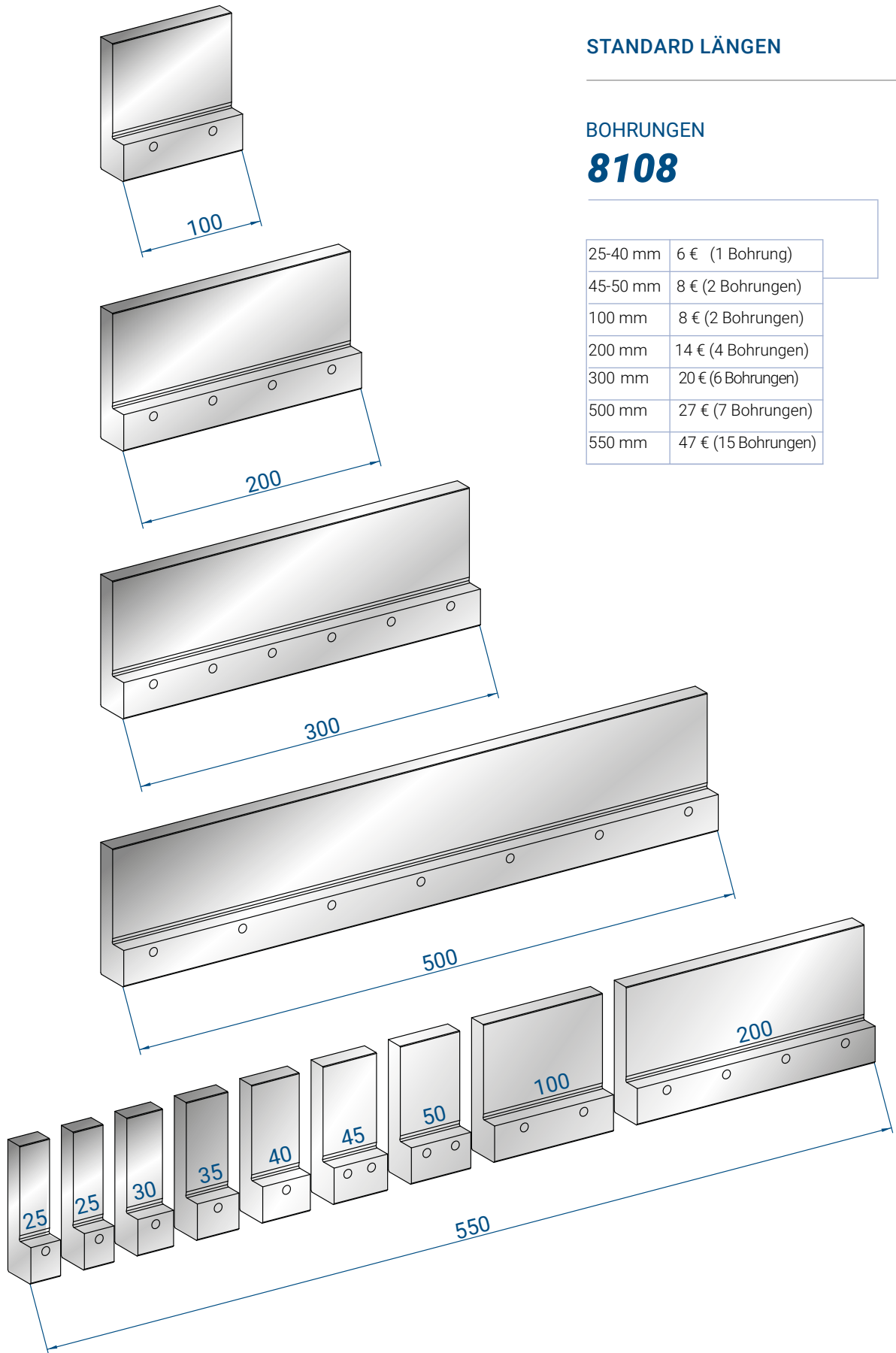
4330

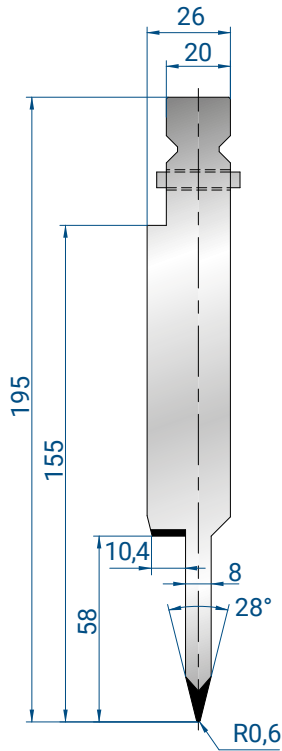
Mat = C45
 Max T/m = 40
 $\alpha = 30^\circ$

25-30		
35-40	61,00 €	1,0 kg
45-50 mm		
100 mm	82,00 €	2,6 kg
200 mm	139,00 €	5,2 kg
300 mm	190,00 €	7,8 kg
500 mm	255,00 €	13,0 kg
550 mm GETEILT	460,00 €	13,0 kg
1050 mm GETEILT	785,00 €	27,3 kg
1250 mm GETEILT	922,00 €	32,5 kg
2050 mm GETEILT	1.281,00 €	53,3 kg
2550 mm GETEILT	1.530,00 €	55,3 kg
3050 mm GETEILT	1.770,00 €	79,3 kg
4050 mm GETEILT	2.275,00 €	105,3 kg

TRUMPF STYLE







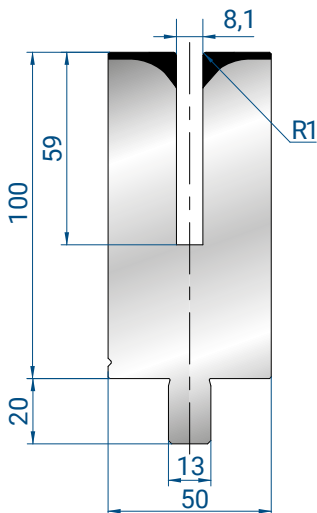
1249

Mat = C45 vergütet

Max T/m = 80

Länge	Pins	FastLock	Gewicht
500 mm	407,00 €	-	14,0 kg
550 mm SEKT.	809,00 €	1.046,00 €	14,0 kg

Materialstärke =
Max. Blechtahl 1,2mm

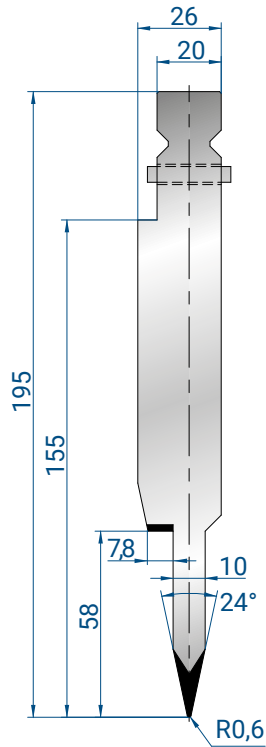


3157

Mat = C45 vergütet

Max T/m = 50

500 mm	387,00 €	21,0 kg
550 mm SEKT.	678,00 €	21,0 kg

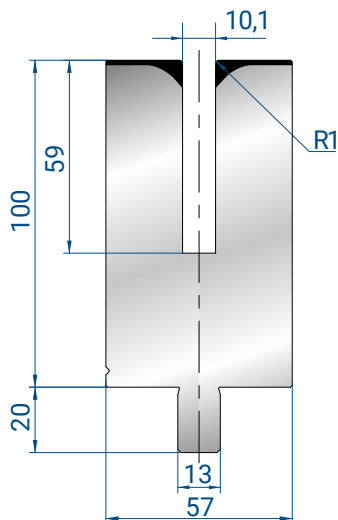


1250

Mat = C45 vergütet
 Max T/m = 50

Länge	Pins	FastLock	Gewicht
500 mm	407,00 €	-	14,0 kg
550 mm SEKT.	809,00 €	1.046,00 €	14,0 kg

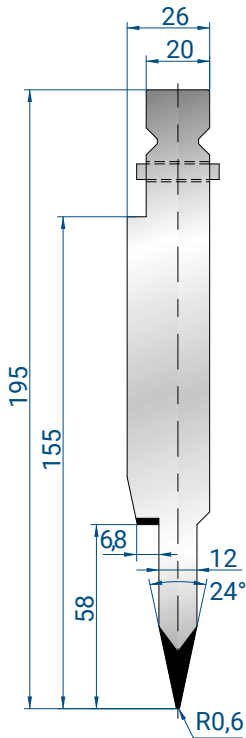
Materialstärke =
 Max. Blechtahl 1,5mm



3174

Mat = C45 vergütet
 Max T/m = 50

500 mm	387,00 €	20,0 kg
550 mm SEKT.	678,00 €	20,0 kg

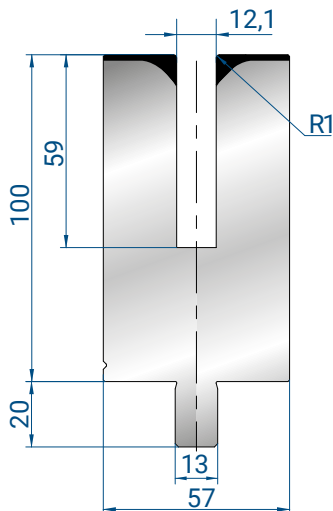


1251

Mat = C45 vergütet
Max T/m = 50

Länge	Pins	FastLock	Gewicht
500 mm	407,00 €	-	15,0 kg
550 mm SEKT.	809,00 €	1.046,00 €	15,0 kg

Materialstärke =
Max. Blechtahl 1,5mm



3175

Mat = C45 vergütet
Max T/m = 50

500 mm	387,00 €	20,0 kg
550 mm SEKT.	678,00 €	20,0 kg



EUROSTAMP TOOLING
Italianische Exzellenz

WILA STYLE

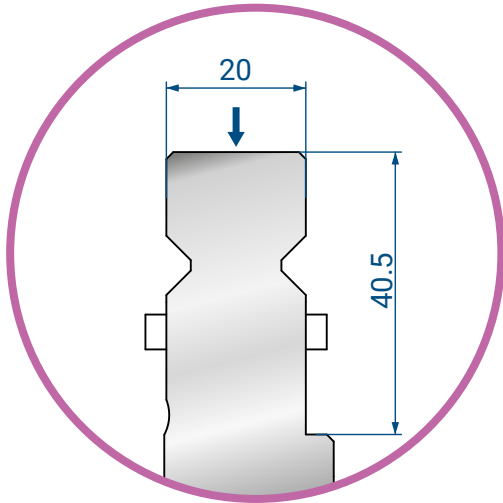
Diese Ober- und Unterwerkzeuge können auf folgende Abkantbänke montiert werden:

Trumpf, LVD, Safan-Darley und andere Abkantbänke die mit NSCL System ausgerüstet sind.

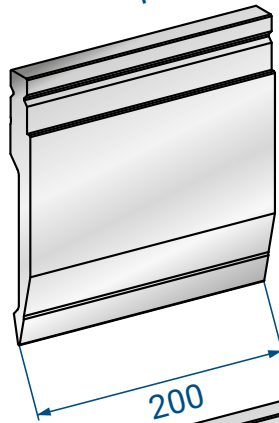
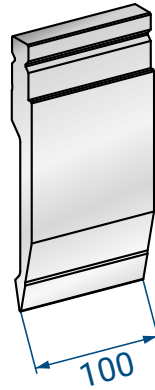
Mittels Ober- und Unteradapter können diese Werkzeuge auch auf andere Abkanbänke montiert werden.



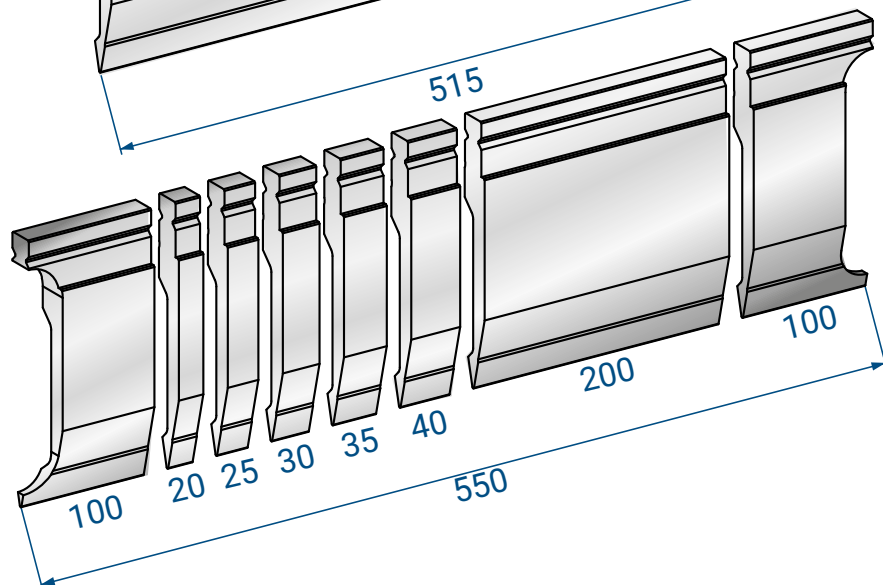
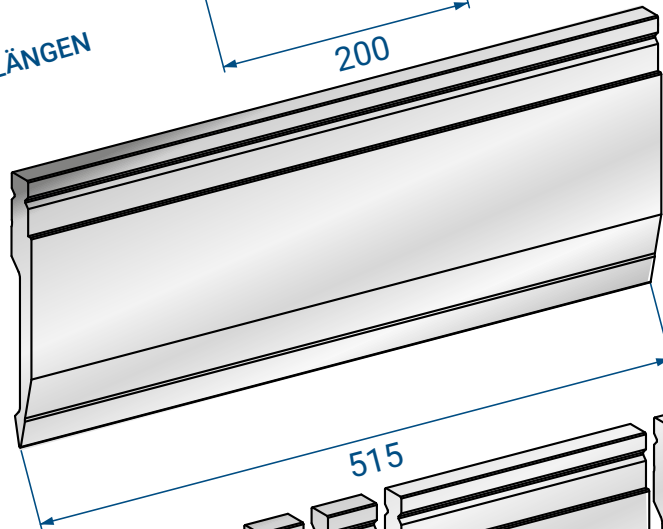
STEMPEL



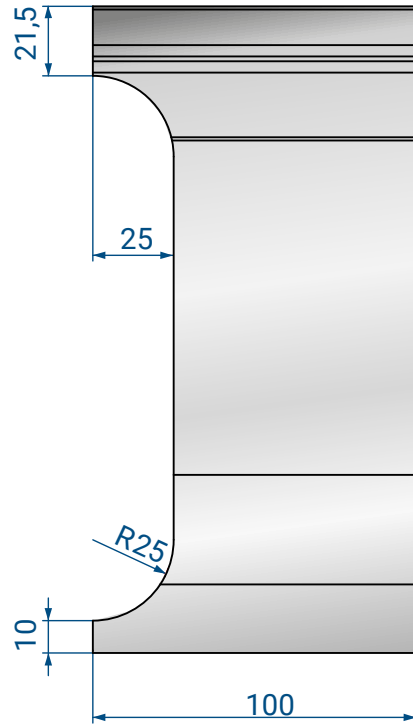
FAST LOCK DRUCKKNÖPFE
STANDARDMÄSSIG AUF
ALLE OBERWERKZEUGE MIT
MAX. GEWICHT VON 12,5KG



STANDARD LÄNGEN

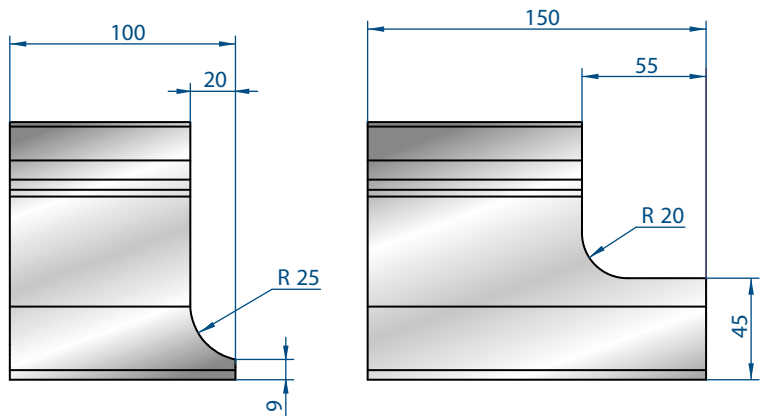


HORNSTÜCK



WERKZEUGÄNDERUNGEN AUF ANFRAGE

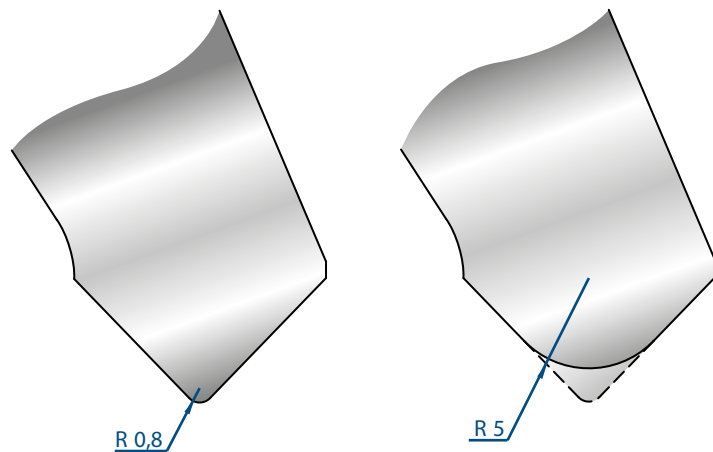
SONDER HORNSTÜCKE

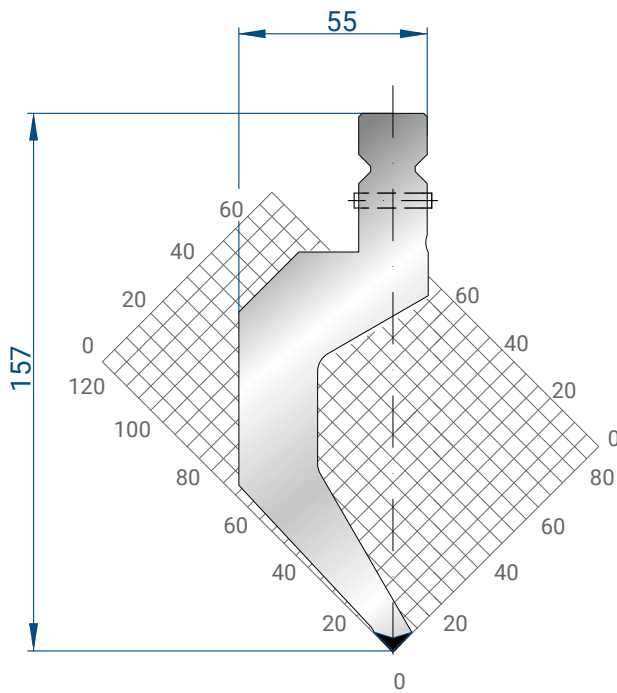


SONDER SEKTIONIERUNG



RADIENÄNDERUNG

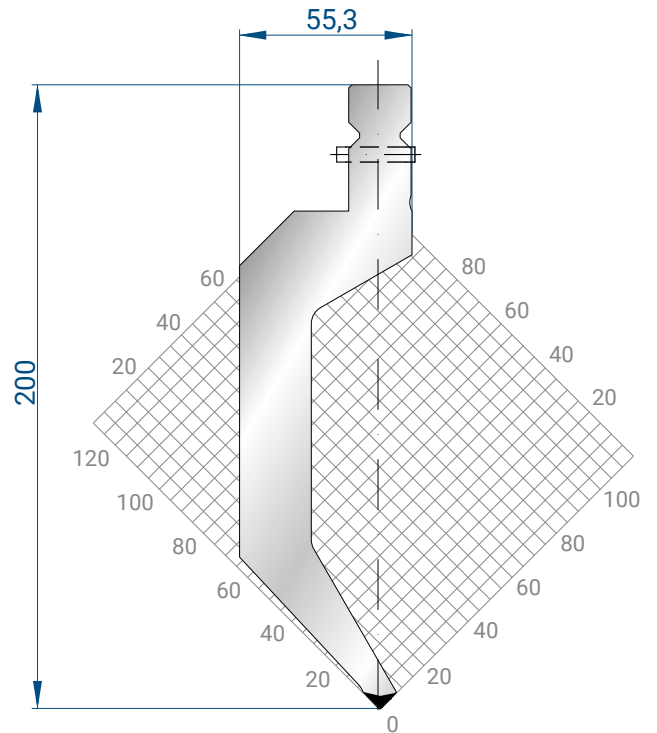




1328

Mat = 42 CrMo4
 vergütet
H = 157.00
Max T/m = 70
 α = 86°
R = 1

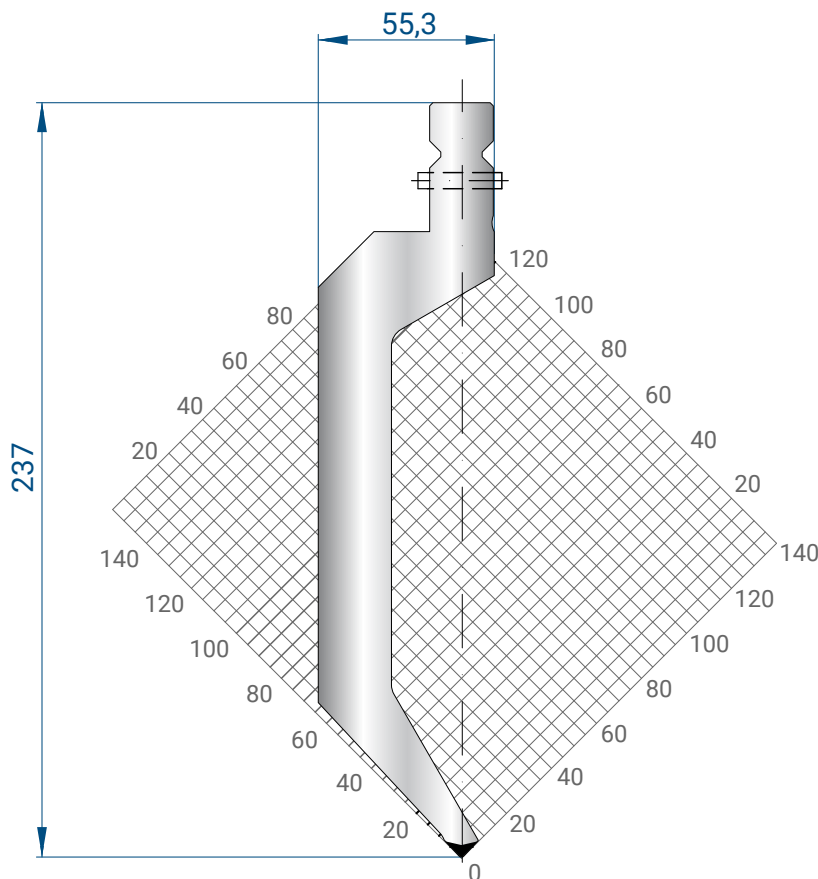
515 mm	405,00 €	15,0 kg
200 mm	289,00 €	5,8 kg
100 mm	150,00 €	2,9 kg
550 mm SEKTIONIERT	825,00 €	14,9 kg



1323

Mat = 42 CrMo4
 vergütet
H = 200.00
Max T/m = 65
 α = 86°
R = 1

515 mm	465,00 €	19,1 kg
200 mm	340,00 €	7,4 kg
100 mm	175,00 €	3,7 kg
550 mm SEKTIONIERT	899,00 €	19,0 kg

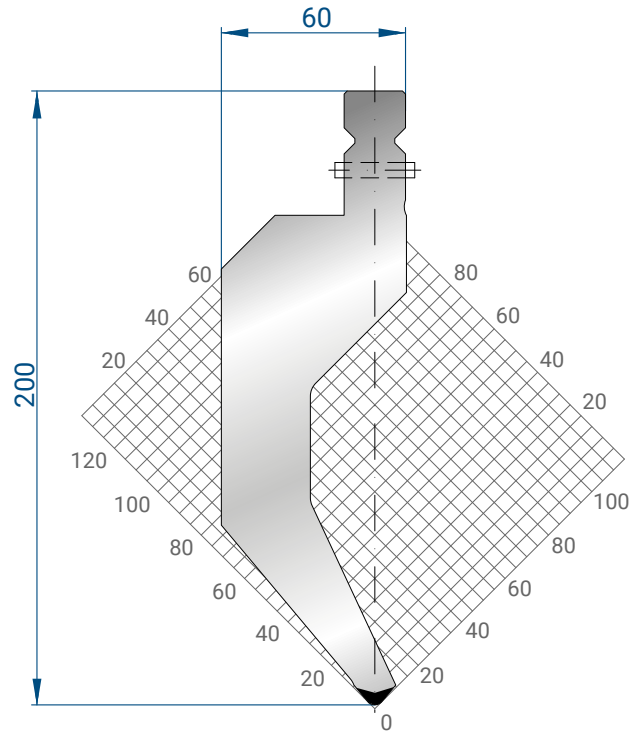
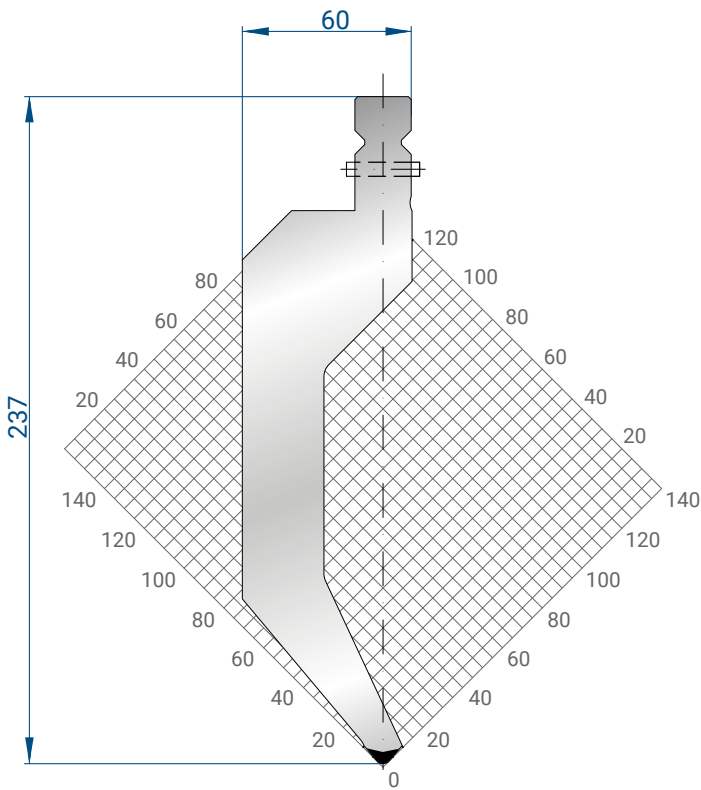


1324

Mat = 42 CrMo4
 vergütet
H = 237.00
Max T/m = 65
 α = 86°
R = 1

515 mm	550,00 €	22,5 kg
200 mm	370,00 €	8,7 kg
100 mm	190,00 €	4,4 kg
550 mm SEKTIONIERT	1.050,00 €	22,3 kg

STEMPEL - 80°



1333

Mat = 42 CrMo4
 vergütet
H = 237.00
Max T/m = 100
 α = 80°
R = 3

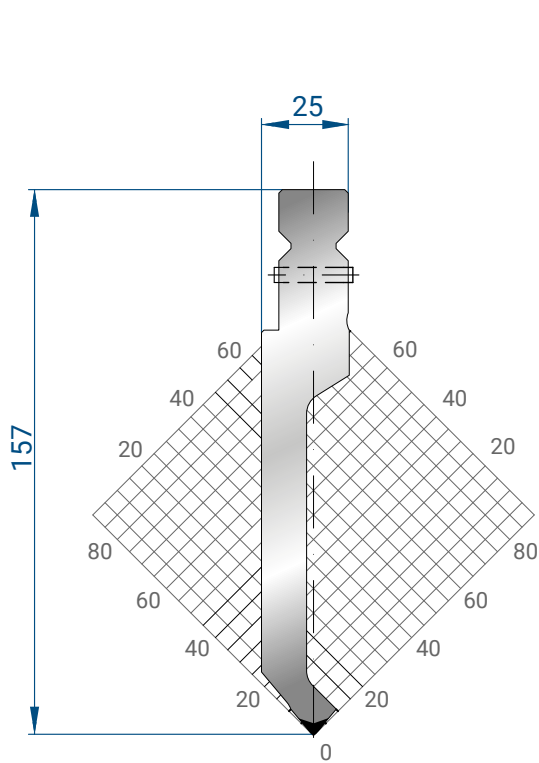
515 mm	654,00 €	28,9 kg
200 mm	432,00 €	11,2 kg
100 mm	222,00 €	5,6 kg
550 mm SEKTIONIERT	1.233,00 €	28,4 kg

1332

Mat = 42 CrMo4
 vergütet
H = 200.00
Max T/m = 100
 α = 80°
R = 3

515 mm	605,00 €	24,6 kg
200 mm	400,00 €	9,6 kg
100 mm	206,00 €	4,8 kg
550 mm SEKTIONIERT	1.143,00 €	24,1 kg

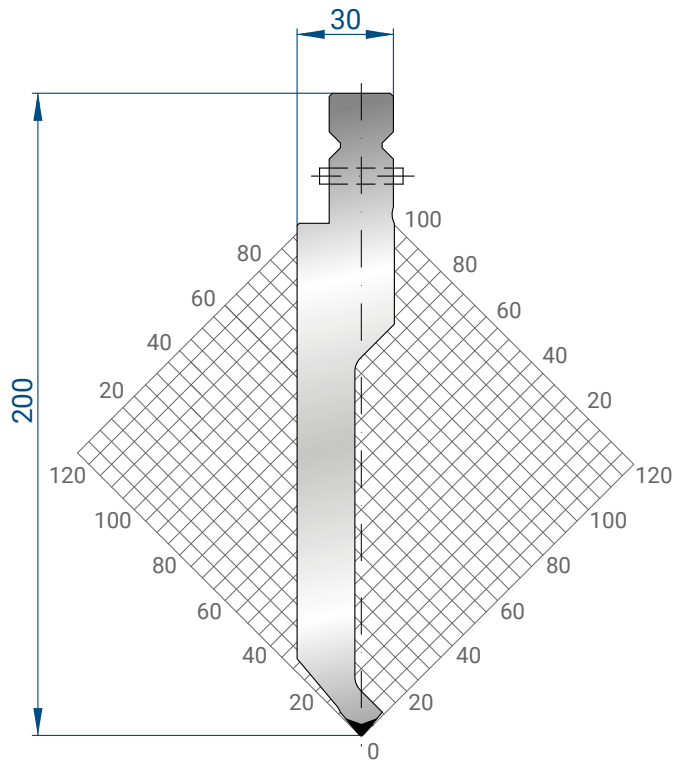




1329

Mat = 42 CrMo4
 vergütet
H = 157.00
Max T/m = 100
 α = 80°
R = 1

515 mm	260,00 €	9,9 kg
200 mm	170,00 €	3,8 kg
100 mm	90,00 €	1,9 kg
550 mm SEKTIONIERT	499,00 €	9,8 kg

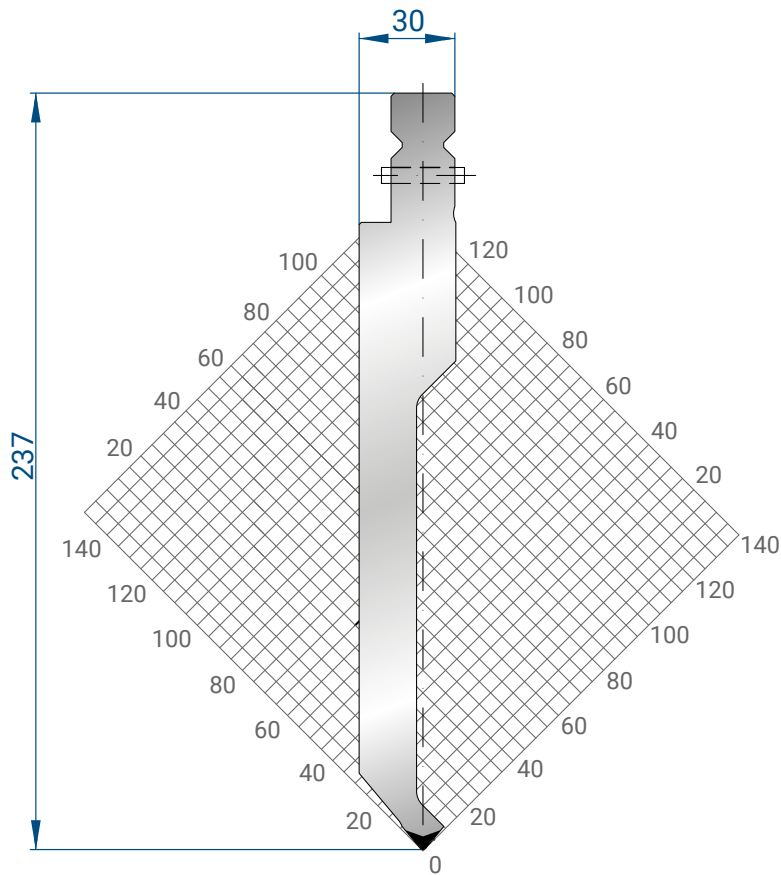


1330

Mat = 42 CrMo4
 vergütet
H = 200.00
Max T/m = 80
 α = 80°
R = 1

515 mm	385,00 €	16,0 kg
200 mm	251,00 €	6,2 kg
100 mm	130,00 €	3,1 kg
550 mm SEKTIONIERT	755,00 €	15,8 kg





1331

Mat = 42 CrMo4
vergütet

H = 237.00

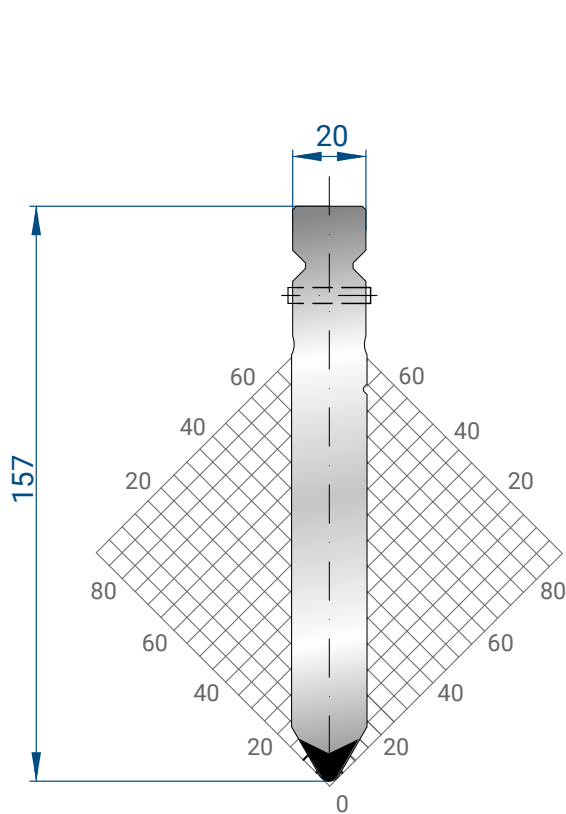
Max T/m = 80

α = 80°

R = 1

515 mm	426,00 €	19,3 kg
200 mm	282,00 €	7,5 kg
100 mm	145,00 €	3,7 kg
550 mm SEKTIONIERT	804,00 €	17,6 kg

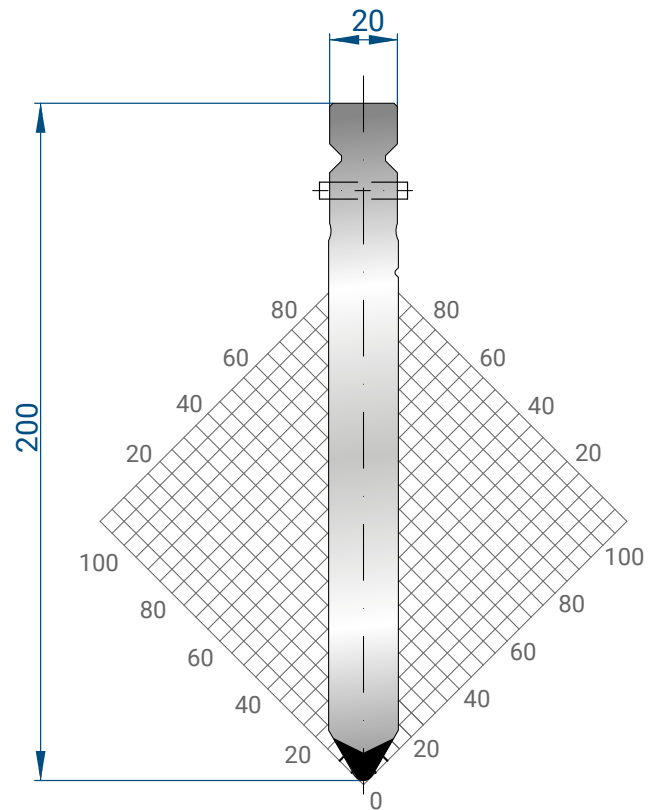




1334

Mat = 42 CrMo4
 vergütet
H = 157.00
Max T/m = 160
 α = 60°
R = 3

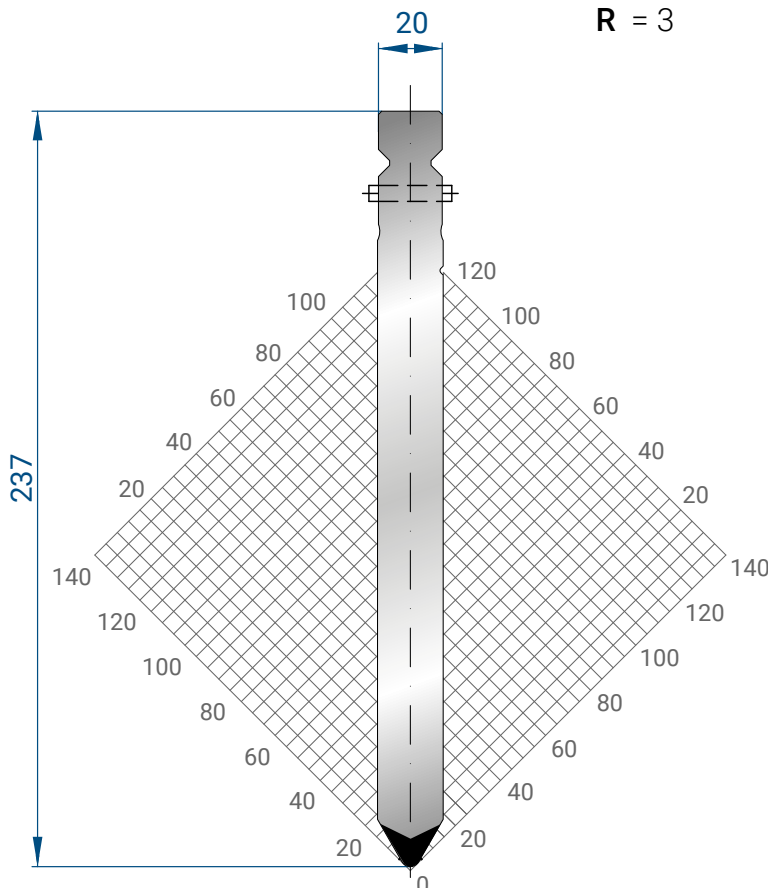
515 mm	259,00 €	12,3 kg
200 mm	165,00 €	4,8 kg
100 mm	85,00 €	2,4 kg
550 mm SEKTIONIERT	498,00 €	12,2 kg



1335

Mat = 42 CrMo4
 vergütet
H = 200.00
Max T/m = 160
 α = 60°
R = 3

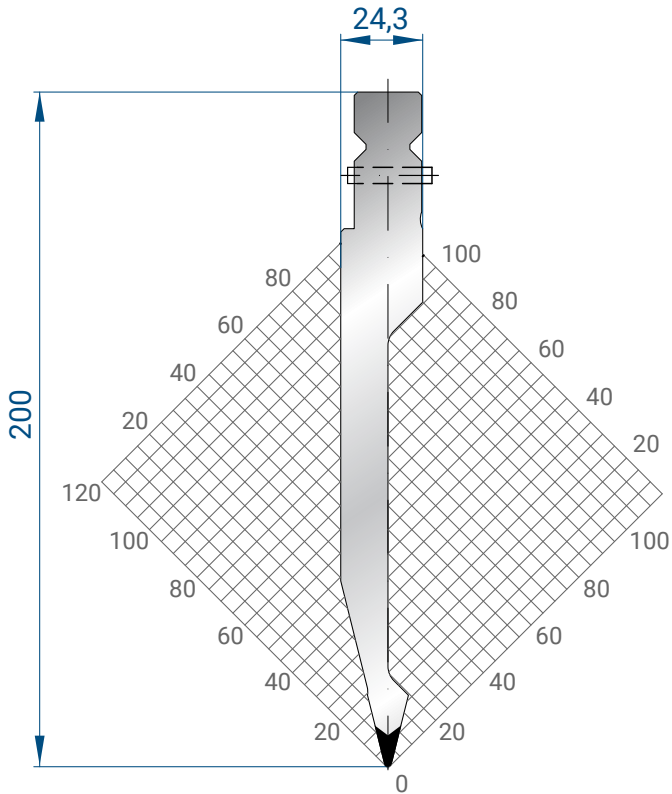
515 mm	320,00 €	15,9 kg
200 mm	225,00 €	6,2 kg
100 mm	115,00 €	3,1 kg
550 mm SEKTIONIERT	660,00 €	15,7 kg



1336

Mat = 42 CrMo4
 vergütet
H = 237.00
Max T/m = 160
 α = 60°
R = 3

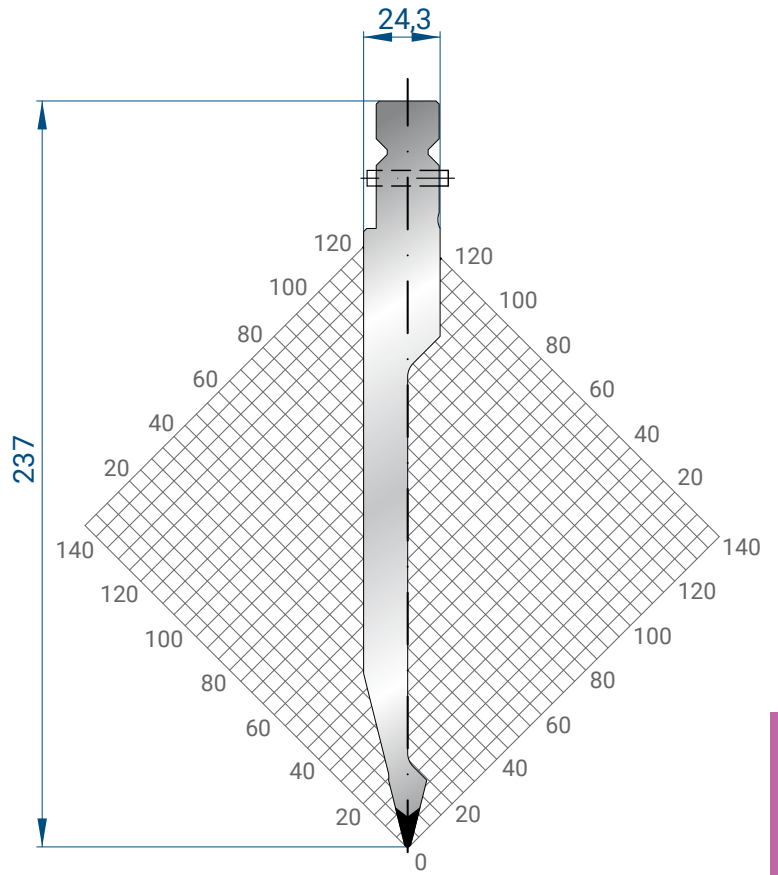
515 mm	381,00 €	19,0 kg
200 mm	252,00 €	7,4 kg
100 mm	130,00 €	3,7 kg
550 mm SEKTIONIERT	719,00 €	18,7 kg



1326

Mat = 42 CrMo4
 vergütet
H = 200.00
Max T/m = 80
 α = 28°
R = 1

515 mm	365,00 €	12,1 kg
200 mm	245,00 €	4,8 kg
100 mm	124,00 €	2,4 kg
550 mm SEKTIONIERT	687,00 €	12,1 kg

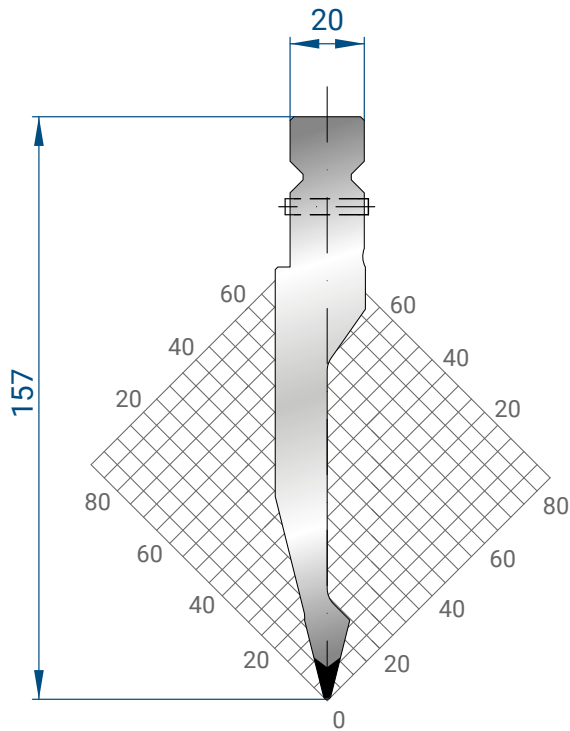


1327

Mat = 42 CrMo4
 vergütet
H = 237.00
Max T/m = 80
 α = 28°
R = 1

515 mm	395,00 €	14,7 kg
200 mm	260,00 €	5,7 kg
100 mm	135,00 €	2,9 kg
550 mm SEKTIONIERT	750,00 €	14,7 kg

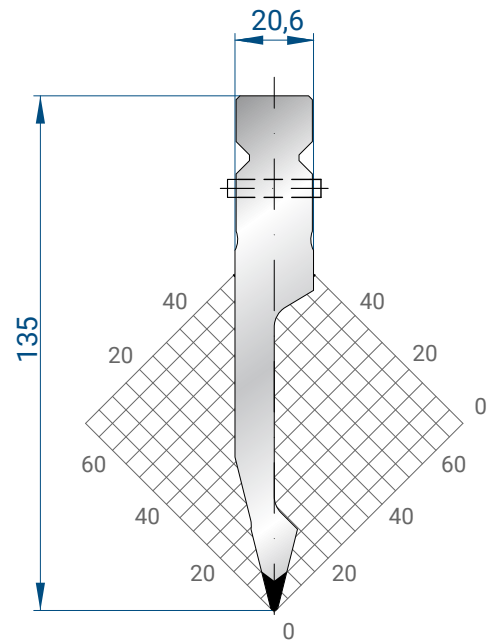




1337

Mat = 42 CrMo4
 vergütet
H = 157.00
Max T/m = 100
 α = 28°
R = 1

515 mm	304,00 €	9,4 kg
200 mm	198,00 €	3,7 kg
100 mm	105,00 €	1,8 kg
550 mm SEKTIONIERT	570,00 €	9,4 kg



1325

Mat = 42 CrMo4
 vergütet
H = 135.00
Max T/m = 100
 α = 28°
R = 1

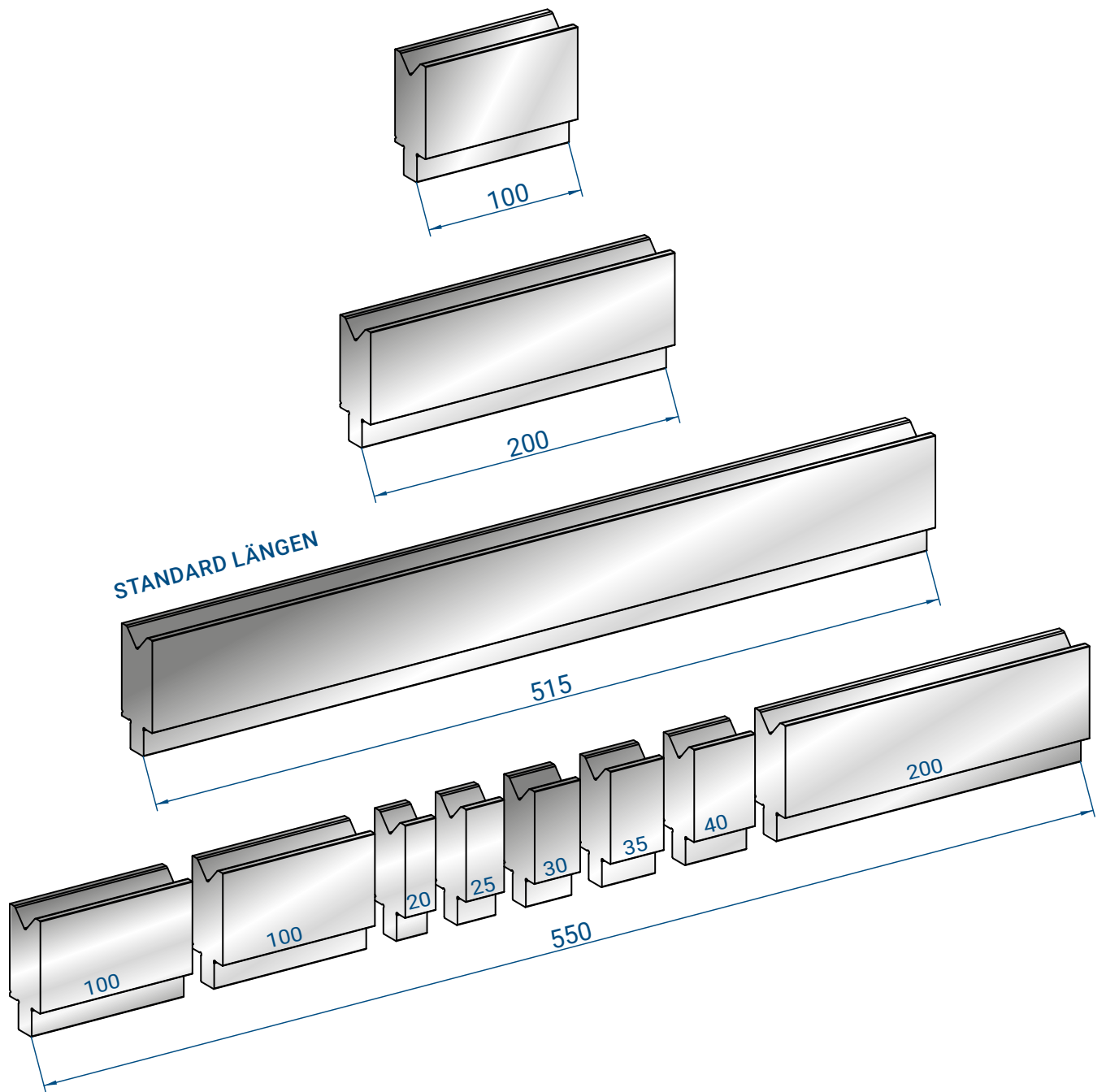
515 mm	295,00 €	7,2 kg
200 mm	190,00 €	2,8 kg
100 mm	99,00 €	1,4 kg
550 mm SEKTIONIERT	550,00 €	7,3 kg

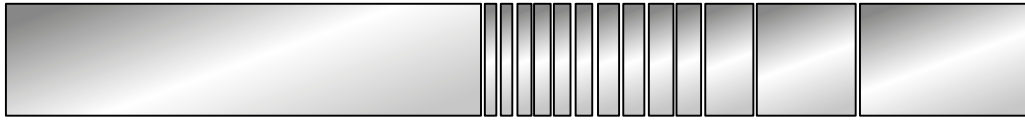




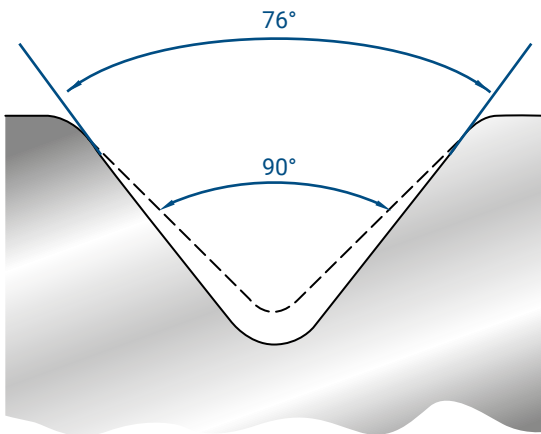
WILA STYLE



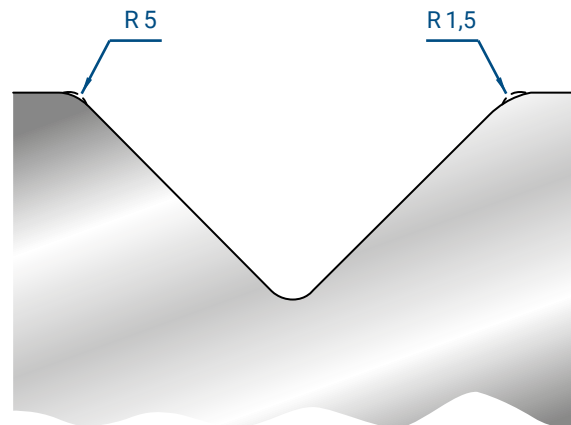




SONDER SEKTIONIERUNG

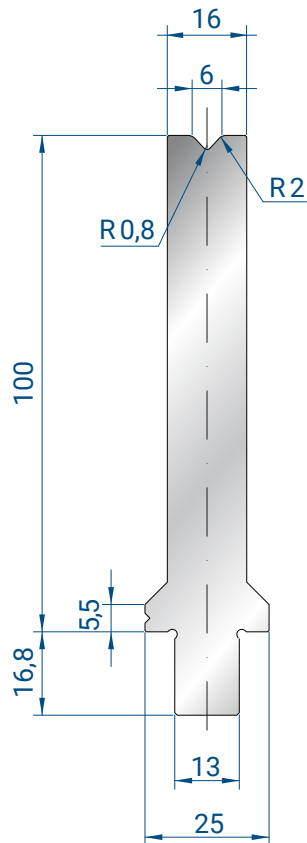


WINKELÄNDERUNG



RADIENÄNDERUNG

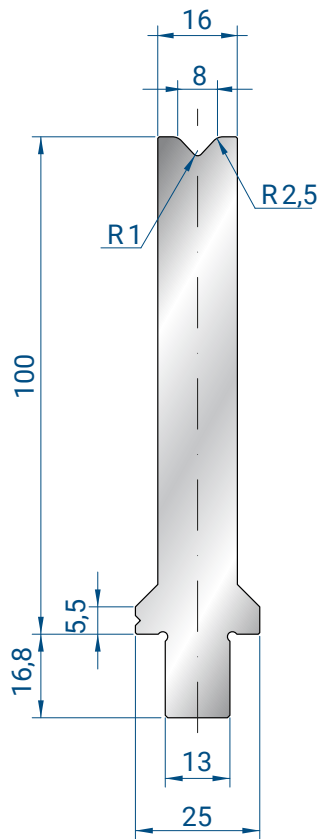




3270

Mat = 42 CrMo4
 vergütet
H = 100.00
Max T/m = 120
 α = 86°

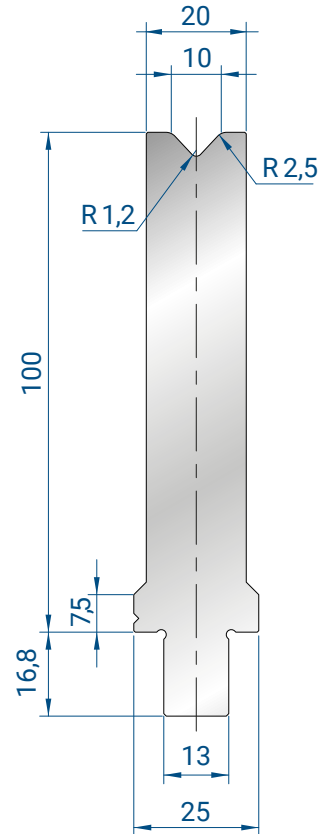
515 mm	227,00 €	7,6 kg
200 mm	150,00 €	3,0 kg
100 mm	77,00 €	1,5 kg
550 mm SEKTIONIERT	425,00 €	8,1 kg



3271

Mat = 42 CrMo4
 vergütet
H = 100.00
Max T/m = 120
 α = 86°

515 mm	224,00 €	7,6 kg
200 mm	150,00 €	3,0 kg
100 mm	80,00 €	1,5 kg
550 mm SEKTIONIERT	405,00 €	8,1 kg

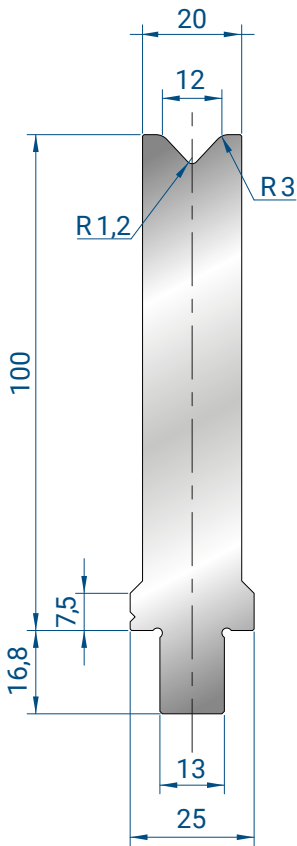


3272

Mat = 42 CrMo4
 vergütet
H = 100.00
Max T/m = 120
 α = 86°

515 mm	211,00 €	9,0 kg
200 mm	150,00 €	3,6 kg
100 mm	80,00 €	1,8 kg
550 mm SEKTIONIERT	405,00 €	9,6 kg

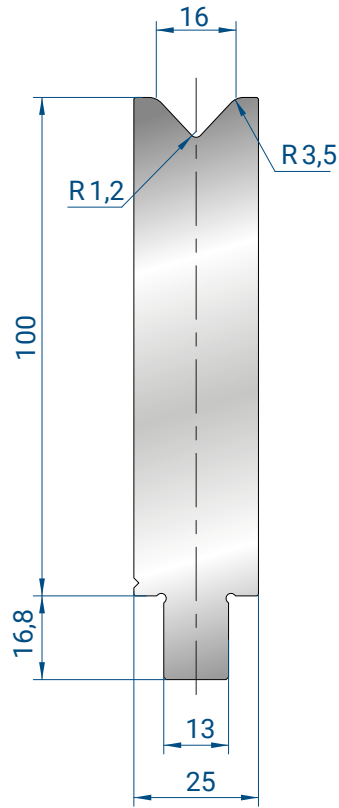




3273

Mat = 42 CrMo4
 vergütet
H = 100.00
Max T/m = 120
 α = 86°

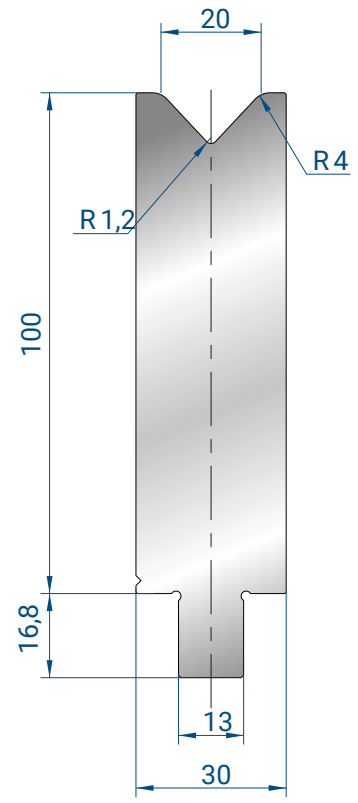
515 mm	235,00 €	9,0 kg
200 mm	160,00 €	3,6 kg
100 mm	80,00 €	1,8 kg
550 mm SEKTIONIERT	428,00 €	9,6 kg



3274

Mat = 42 CrMo4
 vergütet
H = 100.00
Max T/m = 120
 α = 86°

515 mm	245,00 €	10,7 kg
200 mm	160,00 €	4,2 kg
100 mm	85,00 €	2,1 kg
550 mm SEKTIONIERT	435,00 €	11,4 kg

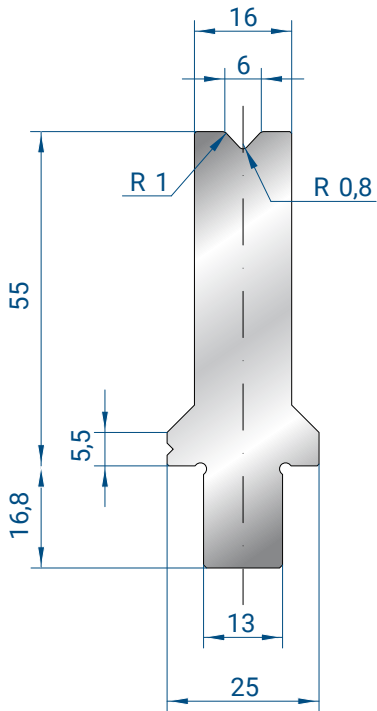


3275

Mat = 42 CrMo4
 vergütet
H = 100.00
Max T/m = 120
 α = 86°

515 mm	250,00 €	12,6 kg
200 mm	165,00 €	4,8 kg
100 mm	89,00 €	2,4 kg
550 mm SEKTIONIERT	452,00 €	13,4 kg

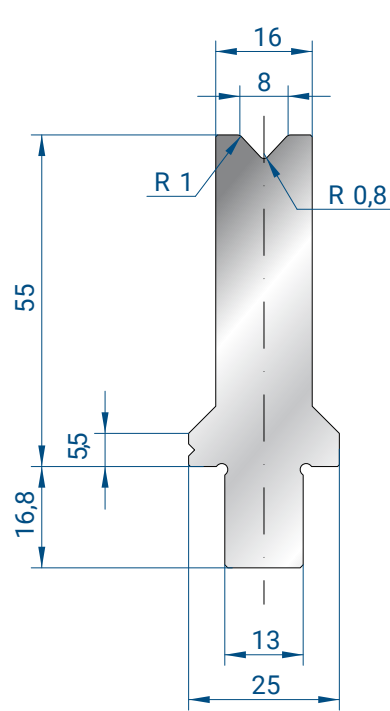




3250

Mat = 42 CrMo4
 vergütet
H = 55.00
Max T/m = 120
 α = 86°

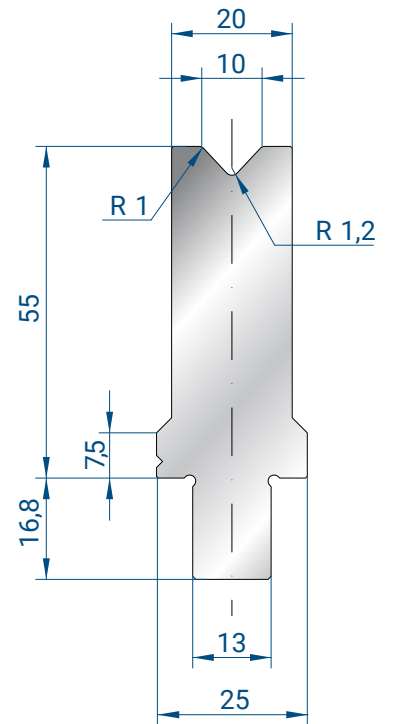
515 mm	215,00 €	4,7 kg
200 mm	141,00 €	1,8 kg
100 mm	75,00 €	0,9 kg
550 mm SEKTIONIERT	398,00 €	5,0 kg



3251

Mat = 42 CrMo4
 vergütet
H = 55.00
Max T/m = 120
 α = 86°

515 mm	215,00 €	4,6 kg
200 mm	141,00 €	1,8 kg
100 mm	75,00 €	0,9 kg
550 mm SEKTIONIERT	398,00 €	4,9 kg

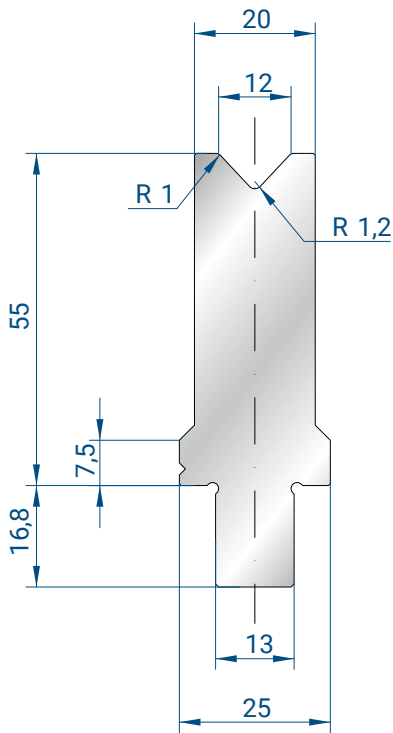


3252

Mat = 42 CrMo4
 vergütet
H = 55.00
Max T/m = 120
 α = 86°

515 mm	215,00 €	5,4 kg
200 mm	141,00 €	2,0 kg
100 mm	75,00 €	1,0 kg
550 mm SEKTIONIERT	398,00 €	5,7 kg

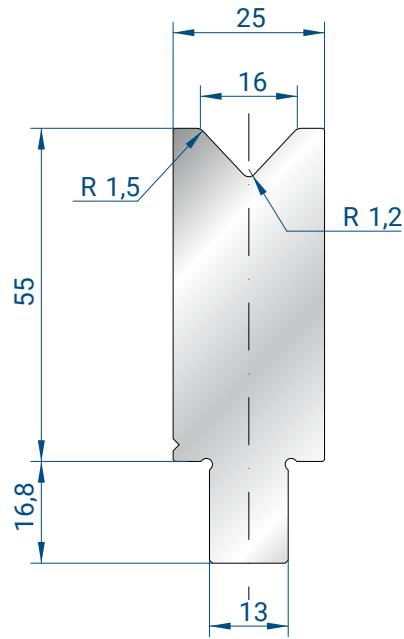




3253

Mat = 42 CrMo4
 vergütet
H = 55.00
Max T/m = 120
 α = 86°

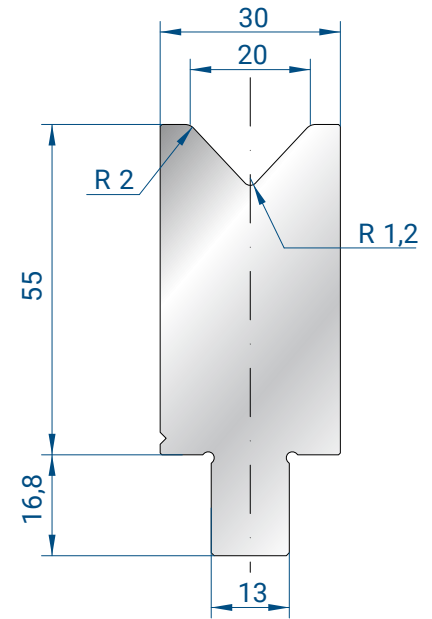
515 mm	215,00 €	5,3 kg
200 mm	141,00 €	2,0 kg
100 mm	75,00 €	1,0 kg
550 mm SEKTIONIERT	398,00 €	5,7 kg



3254

Mat = 42 CrMo4
 vergütet
H = 55.00
Max T/m = 120
 α = 86°

515 mm	215,00 €	6,1 kg
200 mm	141,00 €	2,4 kg
100 mm	75,00 €	1,2 kg
550 mm SEKTIONIERT	398,00 €	6,6 kg

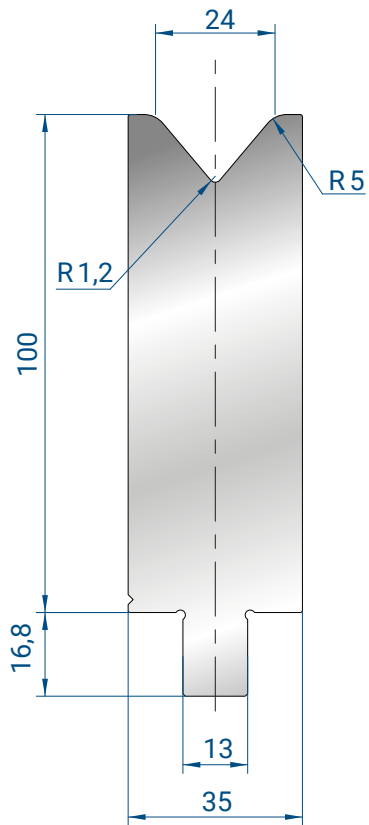


3255

Mat = 42 CrMo4
 vergütet
H = 55.00
Max T/m = 120
 α = 86°

515 mm	225,00 €	7,1 kg
200 mm	150,00 €	2,8 kg
100 mm	79,00 €	1,4 kg
550 mm SEKTIONIERT	414,00 €	7,7 kg





3276

Mat = 42 CrMo4
vergütet

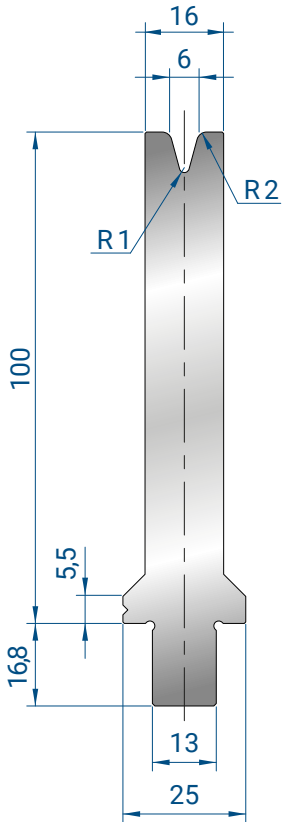
H = 100.00

Max T/m = 125

α = 80°

515 mm	255,00 €	14,3 kg
200 mm	167,00 €	5,6 kg
100 mm	90,00 €	2,8 kg
550 mm SEKTIONIERT	459,00 €	15,3 kg

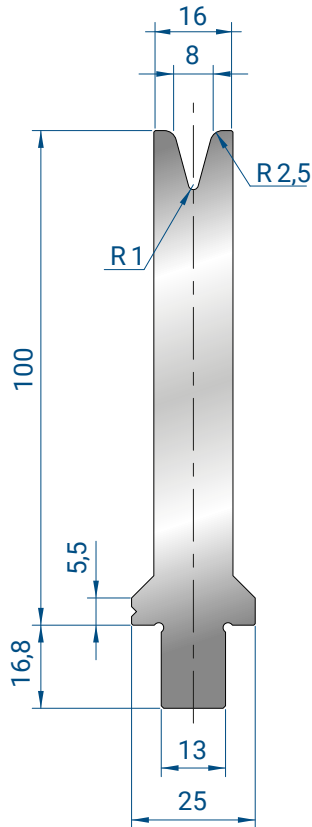




3280

Mat = 42 CrMo4
 vergütet
H = 100.00
Max T/m = 40
 α = 30°

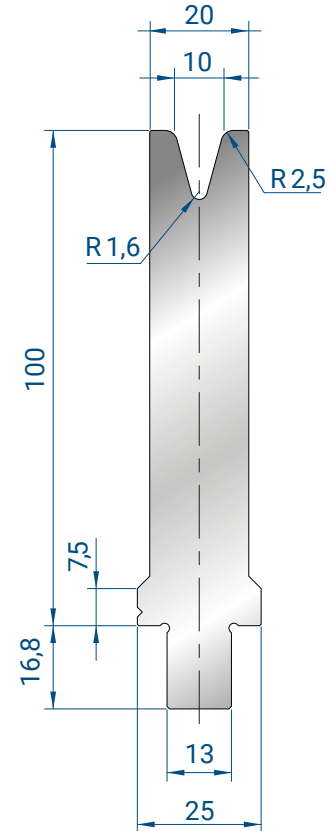
515 mm	210,00 €	7,5 kg
200 mm	135,00 €	2,9 kg
100 mm	71,00 €	1,5 kg
550 mm SEKTIONIERT	409,00 €	8,0 kg



3281

Mat = 42 CrMo4
 vergütet
H = 100.00
Max T/m = 35
 α = 30°

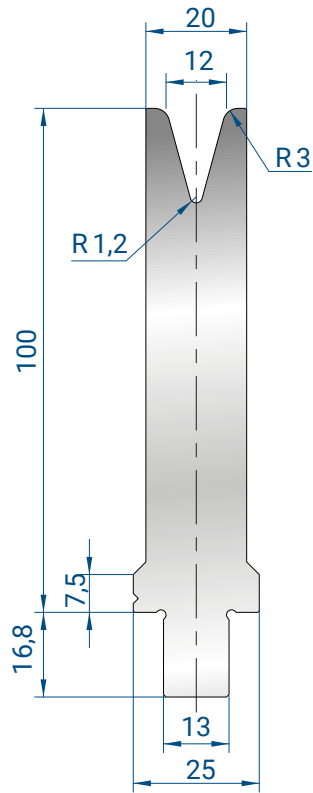
515 mm	210,00 €	7,4 kg
200 mm	135,00 €	2,8 kg
100 mm	71,00 €	1,4 kg
550 mm SEKTIONIERT	409,00 €	7,9 kg



3282

Mat = 42 CrMo4
 vergütet
H = 100.00
Max T/m = 55
 α = 30°

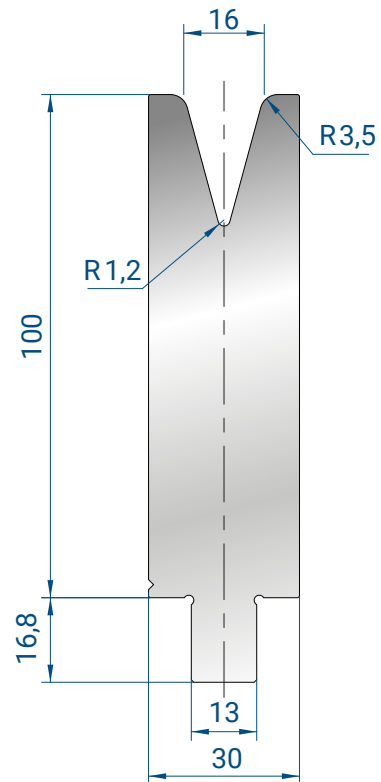
515 mm	225,00 €	8,8 kg
200 mm	140,00 €	3,4 kg
100 mm	71,00 €	1,7 kg
550 mm SEKTIONIERT	409,00 €	9,4 kg



3283

Mat = 42 CrMo4
 vergütet
H = 100.00
Max T/m = 40
α = 30°

515 mm	225,00 €	8,6 kg
200 mm	140,00 €	3,3 kg
100 mm	71,00 €	1,7 kg
550 mm SEKTIONIERT	409,00 €	9,2 kg

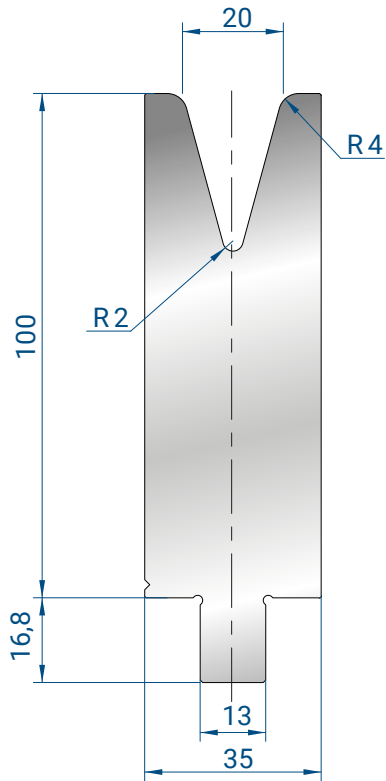


3284

Mat = 42 CrMo4
 vergütet
H = 100.00
Max T/m = 60
α = 30°

515 mm	250,00 €	12,0 kg
200 mm	165,00 €	4,7 kg
100 mm	87,00 €	2,3 kg
550 mm SEKTIONIERT	459,00 €	12,9 kg

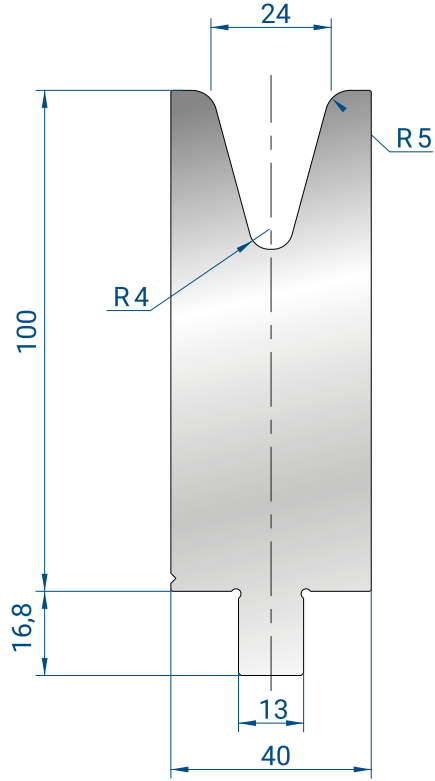




3285

Mat = 42 CrMo4
 vergütet
H = 100.00
Max T/m = 55
 α = 30°

515 mm	260,00 €	13,6 kg
200 mm	175,00 €	5,3 kg
100 mm	89,00 €	2,6 kg
550 mm SEKTIONIERT	472,00 €	14,5 kg

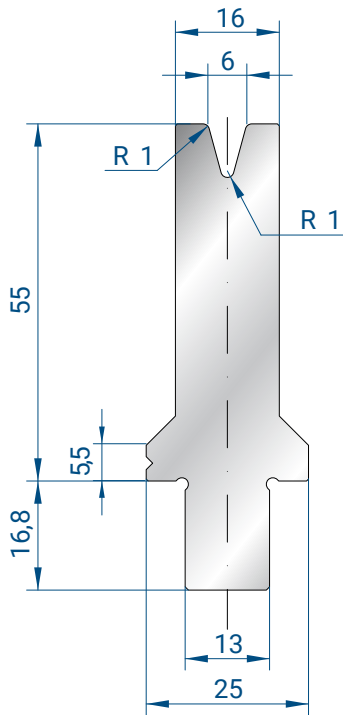


3286

Mat = 42 CrMo4
 vergütet
H = 100.00
Max T/m = 45
 α = 30°

515 mm	275,00 €	15,1 kg
200 mm	186,00 €	5,8 kg
100 mm	96,00 €	2,9 kg
550 mm SEKTIONIERT	503,00 €	16,1 kg

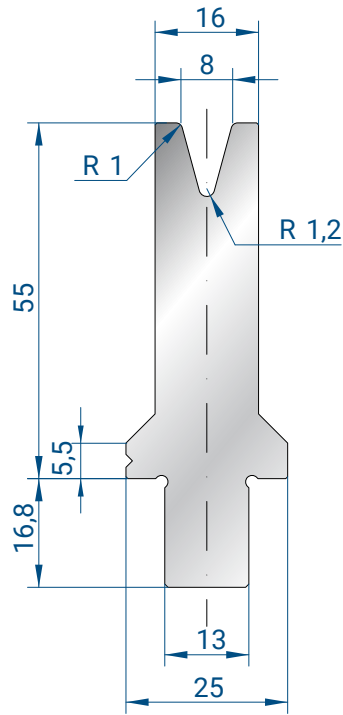




3260

Mat = 42 CrMo4
 vergütet
H = 55.00
Max T/m = 40
 α = 30°

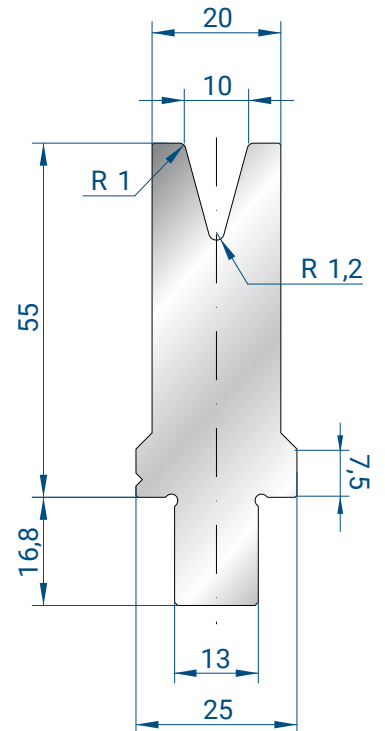
515 mm	215,00 €	4,6 kg
200 mm	141,00 €	1,8 kg
100 mm	75,00 €	0,9 kg
550 mm SEKTIONIERT	398,00 €	4,9 kg



3261

Mat = 42 CrMo4
 vergütet
H = 55.00
Max T/m = 35
 α = 30°

515 mm	215,00 €	4,5 kg
200 mm	141,00 €	1,8 kg
100 mm	75,00 €	0,9 kg
550 mm SEKTIONIERT	398,00 €	4,8 kg

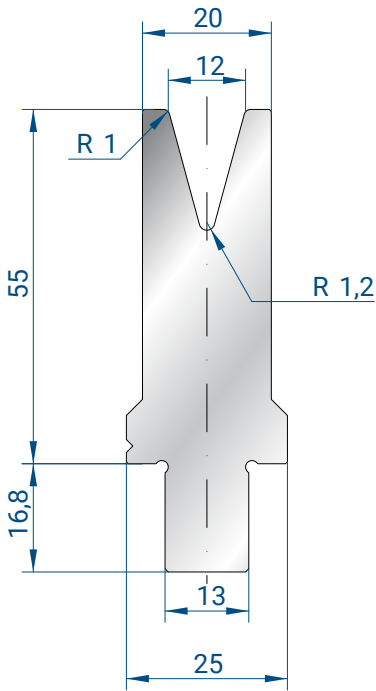


3262

Mat = 42 CrMo4
 vergütet
H = 55.00
Max T/m = 55
 α = 30°

515 mm	215,00 €	5,1 kg
200 mm	141,00 €	2,0 kg
100 mm	75,00 €	1,0 kg
550 mm SEKTIONIERT	398,00 €	5,5 kg

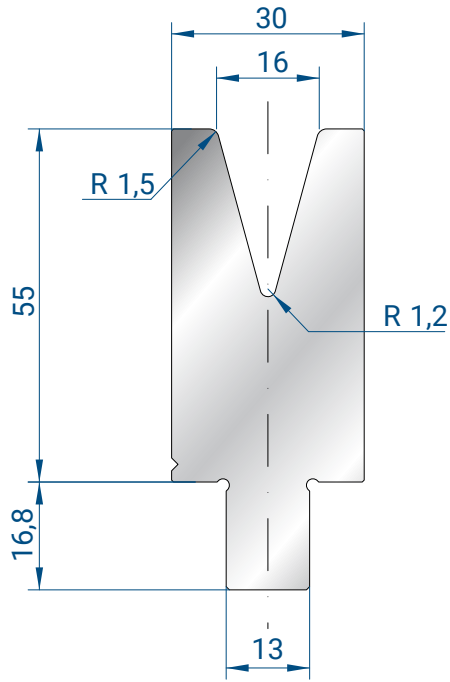




3263

Mat = 42 CrMo4
 vergütet
H = 55.00
Max T/m = 40
 α = 30°

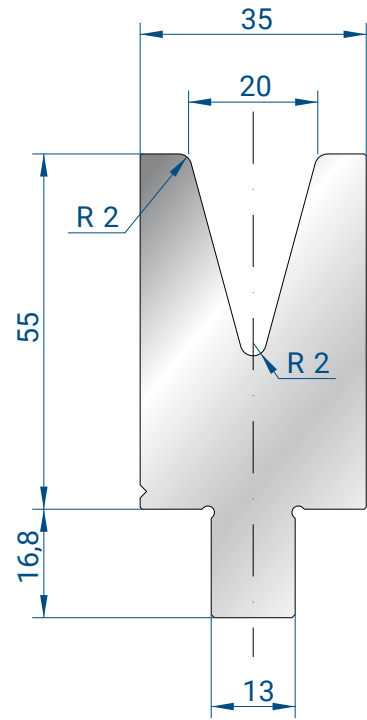
515 mm	215,00 €	5,0 kg
200 mm	141,00 €	2,0 kg
100 mm	75,00 €	1,0 kg
550 mm SEKTIONIERT	398,00 €	5,3 kg



3264

Mat = 42 CrMo4
 vergütet
H = 55.00
Max T/m = 60
 α = 30°

515 mm	225,00 €	6,6 kg
200 mm	150,00 €	2,6 kg
100 mm	79,00 €	1,3 kg
550 mm SEKTIONIERT	414,00 €	7,0 kg



3265

Mat = 42 CrMo4
 vergütet
H = 55.00
Max T/m = 55
 α = 30°

515 mm	245,00 €	7,2 kg
200 mm	135,00 €	2,8 kg
100 mm	73,00 €	1,4 kg
550 mm SEKTIONIERT	435,00 €	7,7 kg





EUROSTAMP TOOLING
Italienische Exzellenz

BYSTRONIC STYLE

**Diese Ober- und Unterwerkzeuge können auf folgende
Abkantbänke montiert werden:**

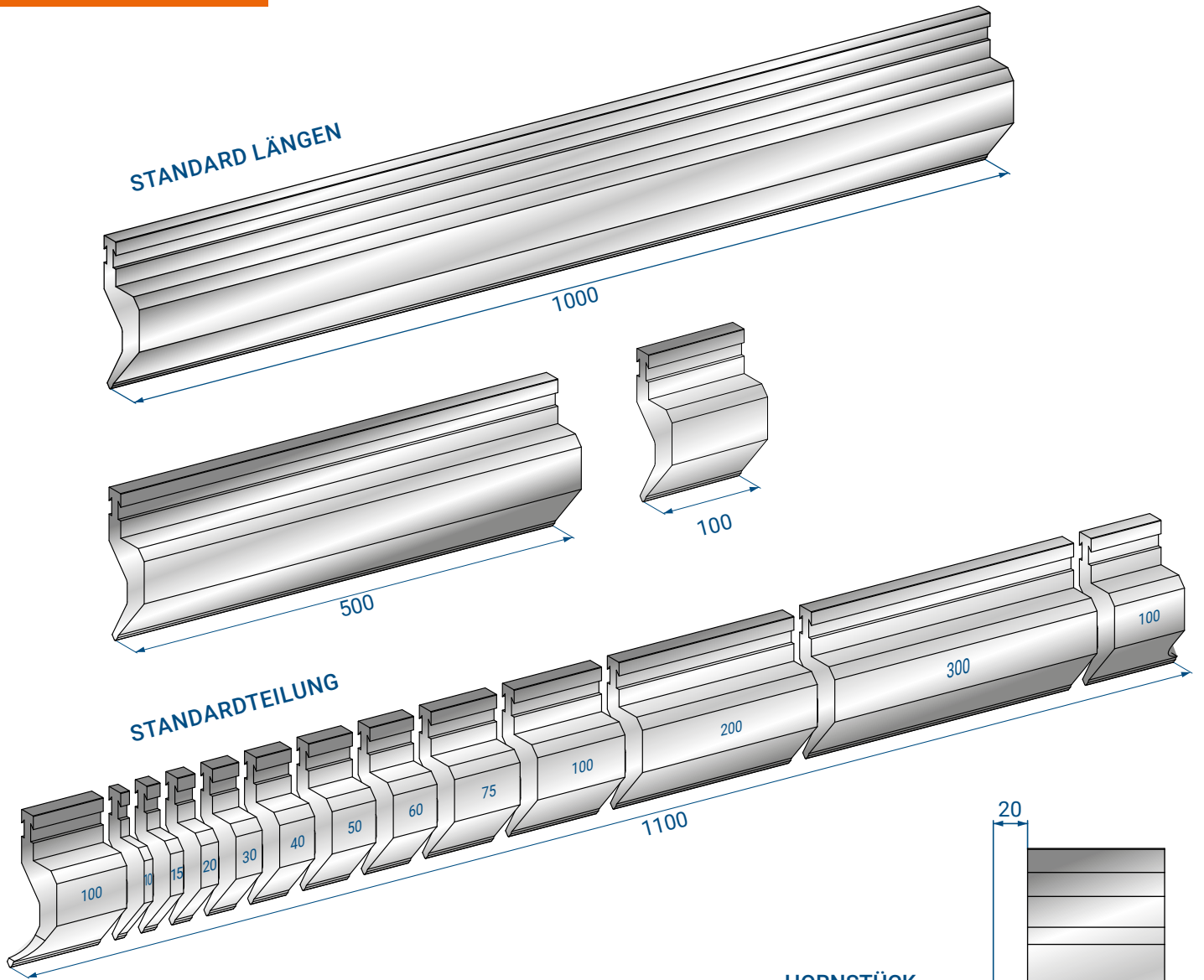
Bystronic / Beyeler Typ RFA
Bystronic / Beyeler Typ RF
Bystronic / Beyeler Typ R

Mittels Ober- und Unteradapter können diese Werkzeug
auch auf andere Abkantbänke montiert werden.

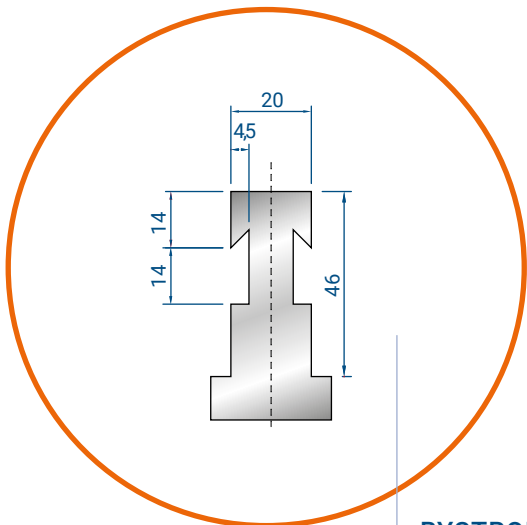
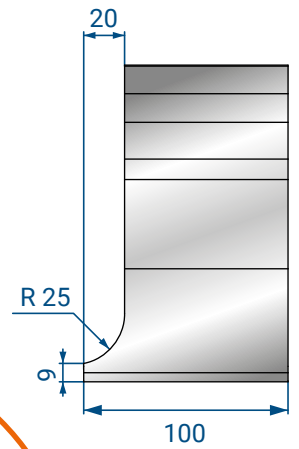


2000
EUROSTAMP
the Italian excellence

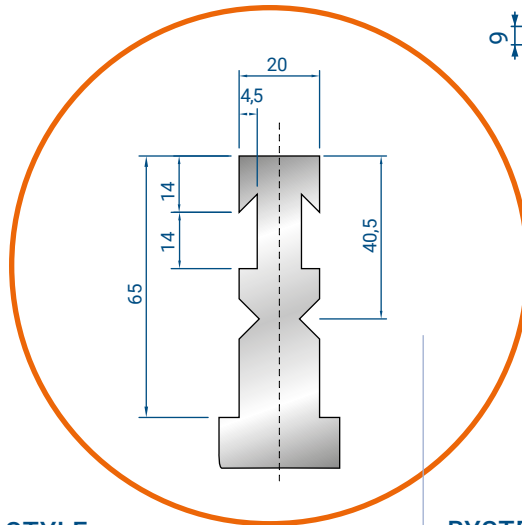
BYSTRONIC STYLE



HORNSTÜCK



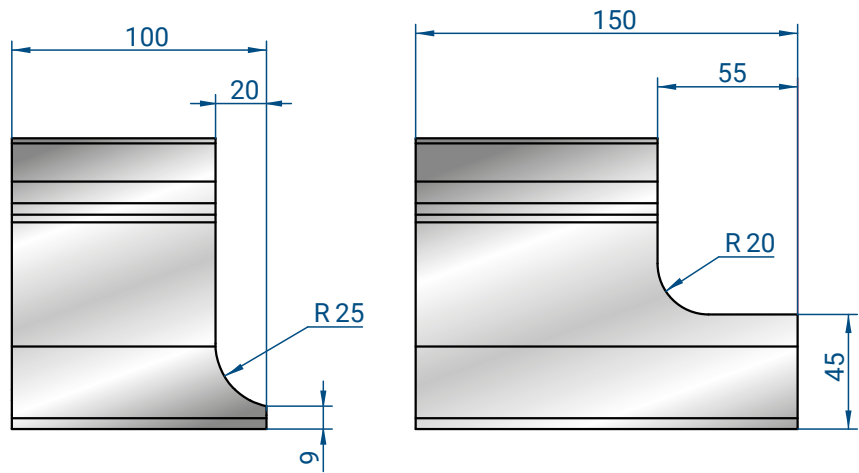
BYSTRONIC STYLE
TYP R



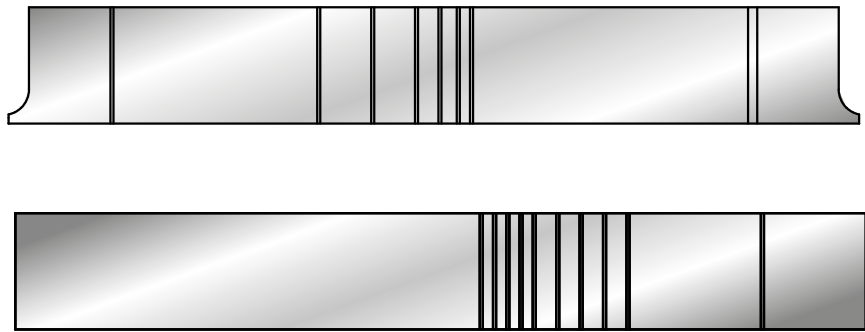
BYSTRONIC STYLE
TYP RF-A

WAHLWEISE MIT RF-A
AUFNAHME OHNE AUFFREIS

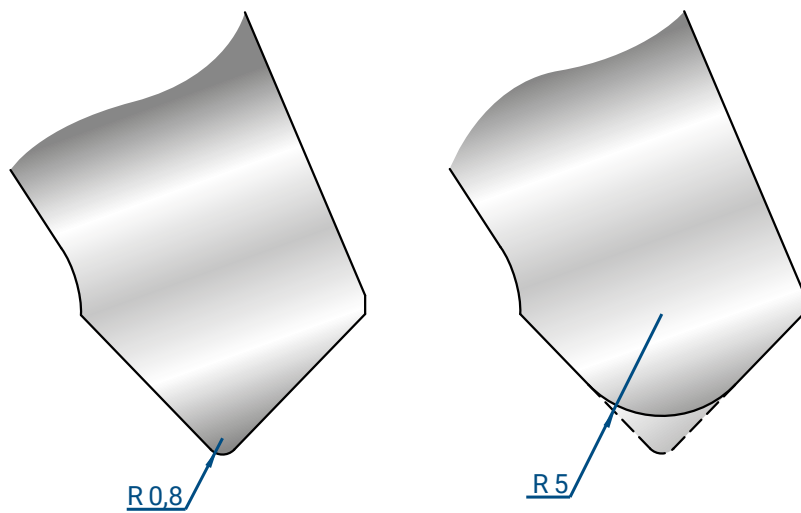
SONDER HORNSTÜCKE



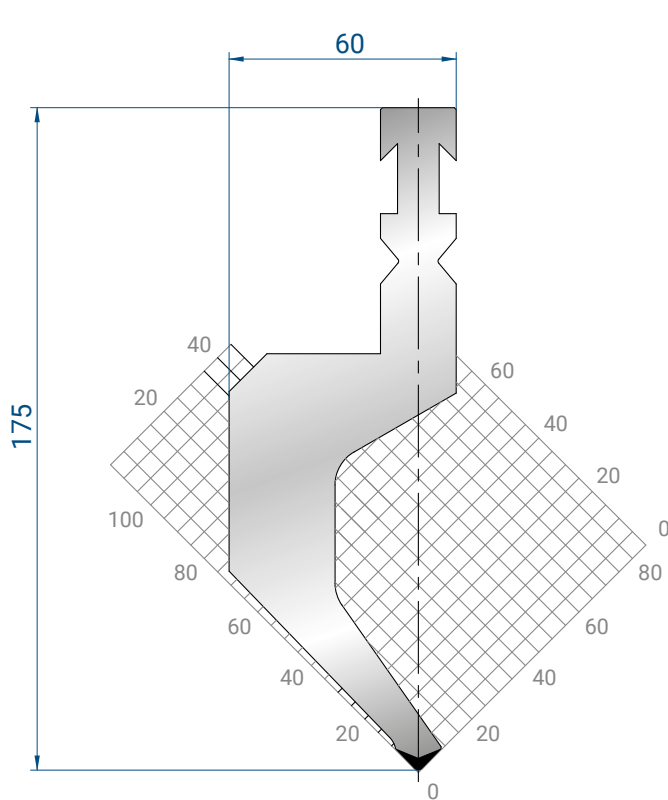
SONDER SEKTIONIERUNG



RADIENÄNDERUNG



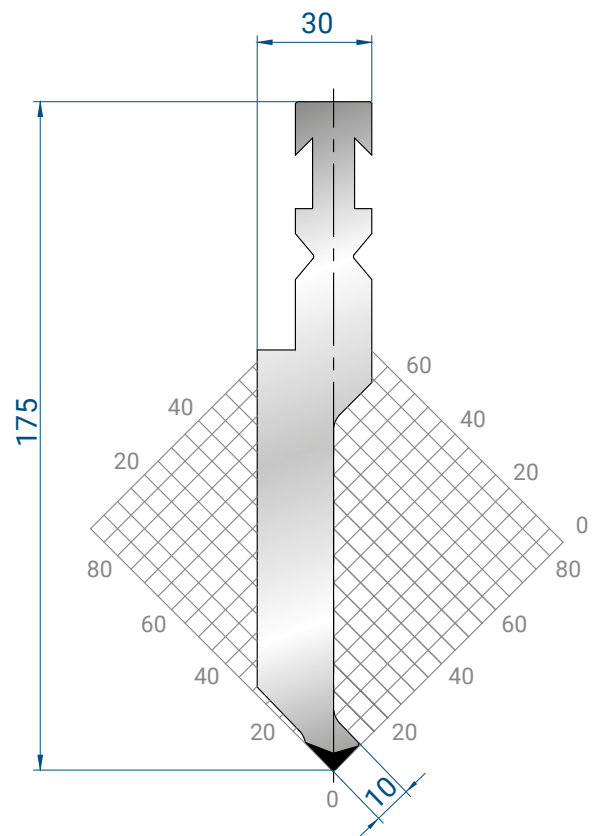
STEMPEL - 88° RF-A



1227

Mat = C45 vergütet
H = 175.00
Max T/m = 50
 α = 88°
R = 1.5

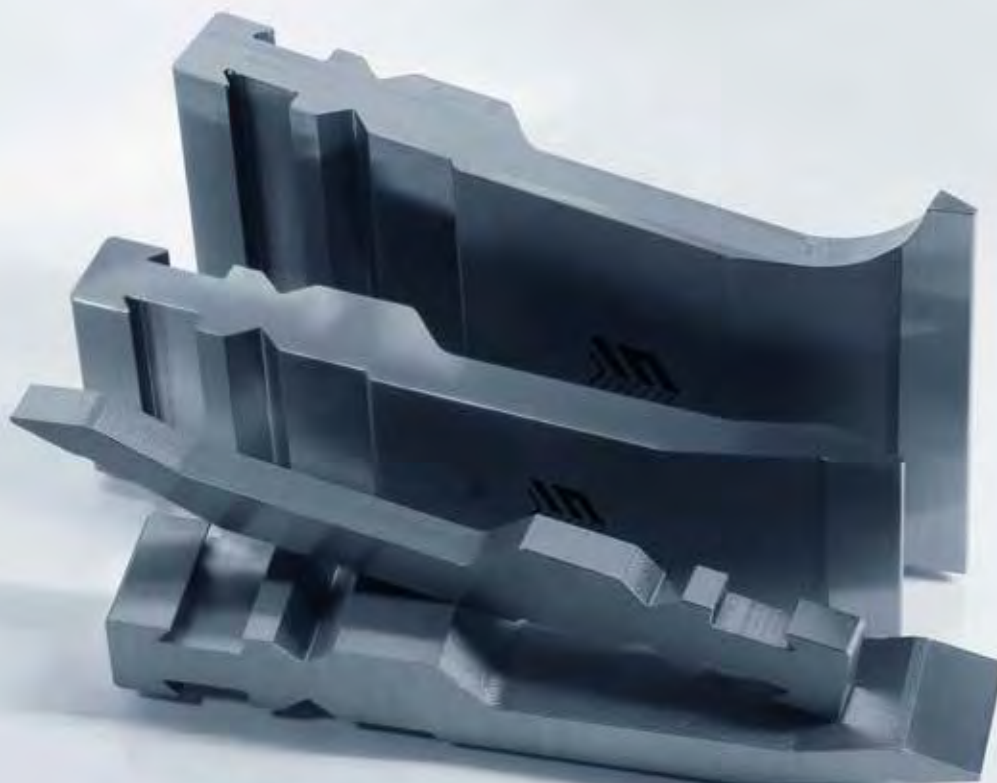
1000 mm	1.028,00 €	33,0 kg
500 mm	568,00 €	16,0 kg
1100 mm SEKTIONIERT	1.563,00 €	33,0 kg
100 mm	139,00 €	3,2 kg

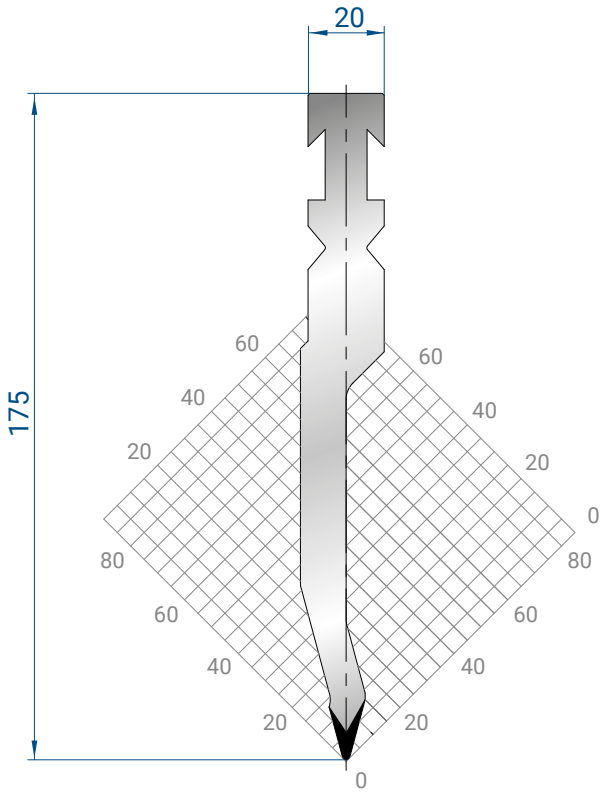


1229

Mat = C45 vergütet
H = 175.00
Max T/m = 100
 α = 88°
R = 1

1000 mm	576,00 €	26,0 kg
500 mm	330,00 €	13,0 kg
1100 mm SEKTIONIERT	919,00 €	26,0 kg
100 mm	90,00 €	2,6 kg

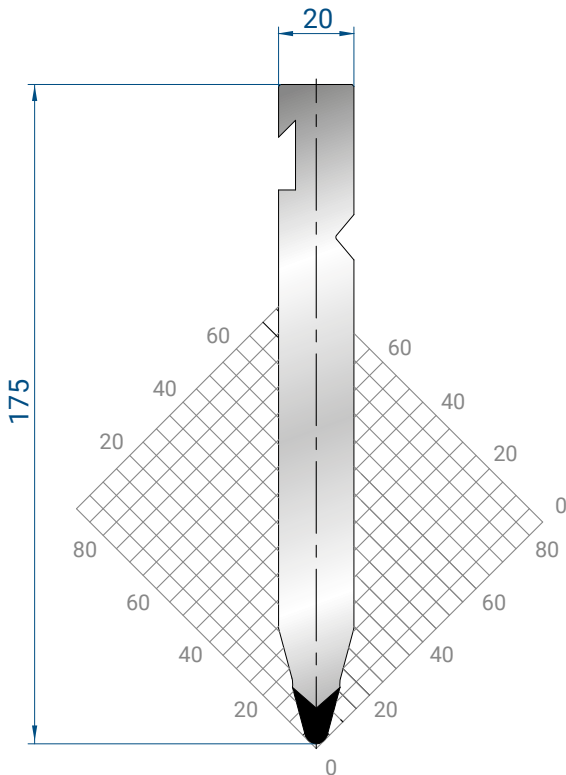




1230

Mat = C45 vergütet
 H = 175.00
 Max T/m = 80
 $\alpha = 30^\circ$
 R = 1

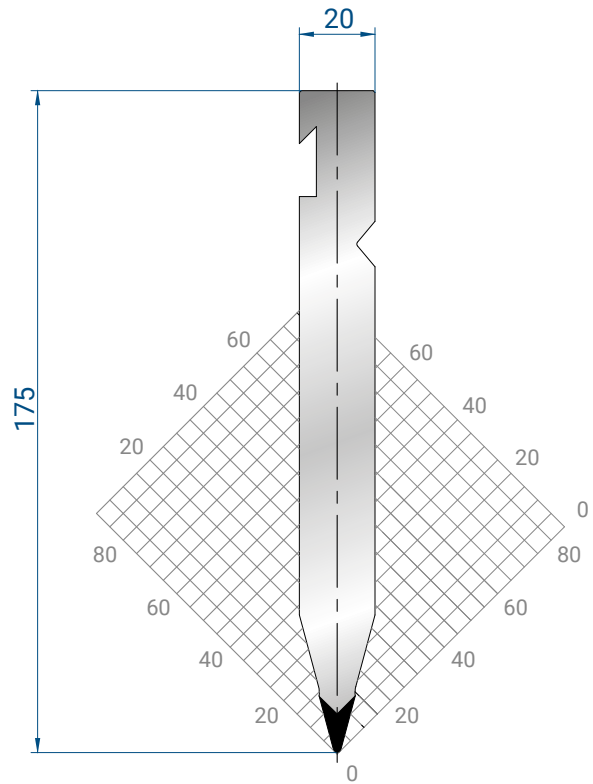
1000 mm	564,00 €	16,0 kg
500 mm	321,00 €	8,0 kg
1100 mm SEKTIONIERT	878,00 €	16,0 kg
100 mm	87,00 €	1,6 kg



1231

Mat = C45 vergütet
 H = 175.00
 Max T/m = 100
 $\alpha = 30^\circ$
 R = 3

1000 mm	408,00 €	25,0 kg
500 mm	239,00 €	12,0 kg
1100 mm SEKTIONIERT	678,00 €	25,0 kg
100 mm	79,00 €	2,4 kg



1232

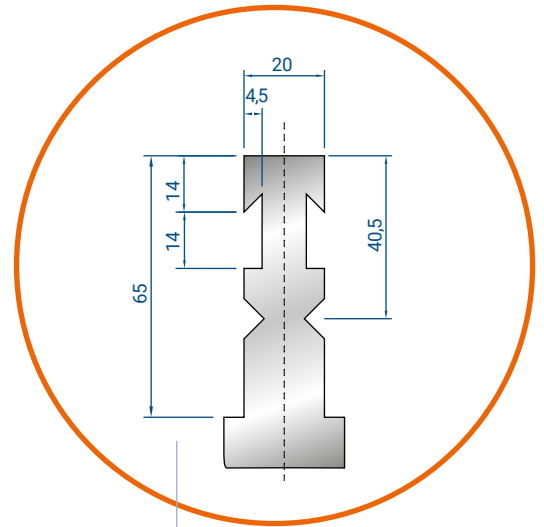
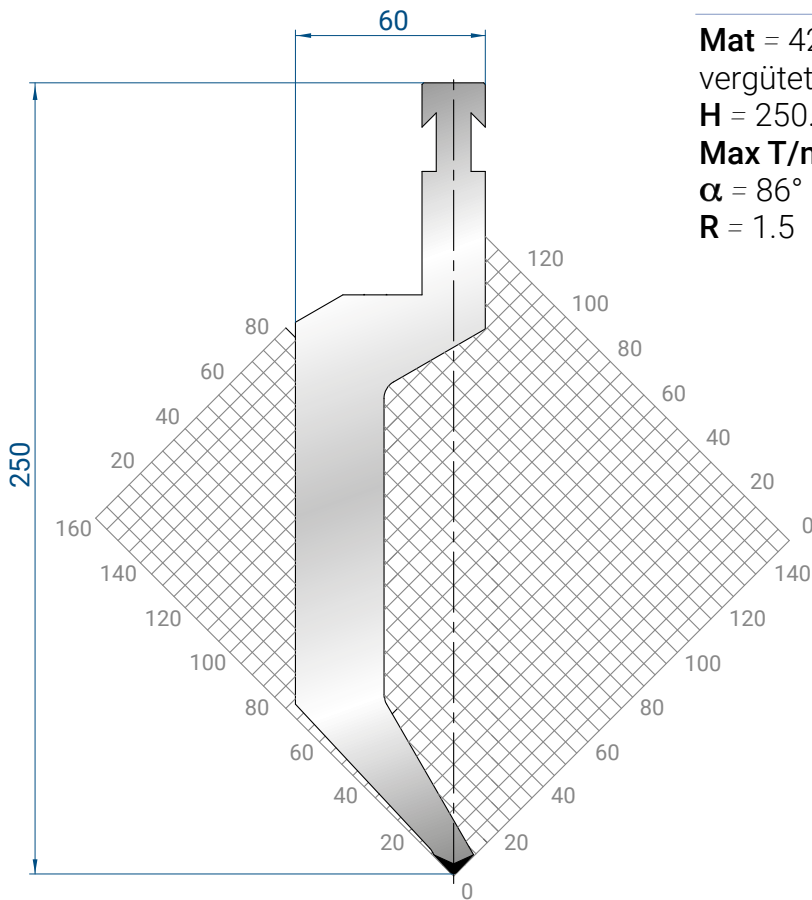
Mat = C45 vergütet
 H = 175.00
 Max T/m = 100
 $\alpha = 30^\circ$
 R = 1

1000 mm	417,00 €	25,0 kg
500 mm	243,00 €	12,0 kg
1100 mm SEKTIONIERT	687,00 €	25,0 kg
100 mm	79,00 €	2,4 kg

1298

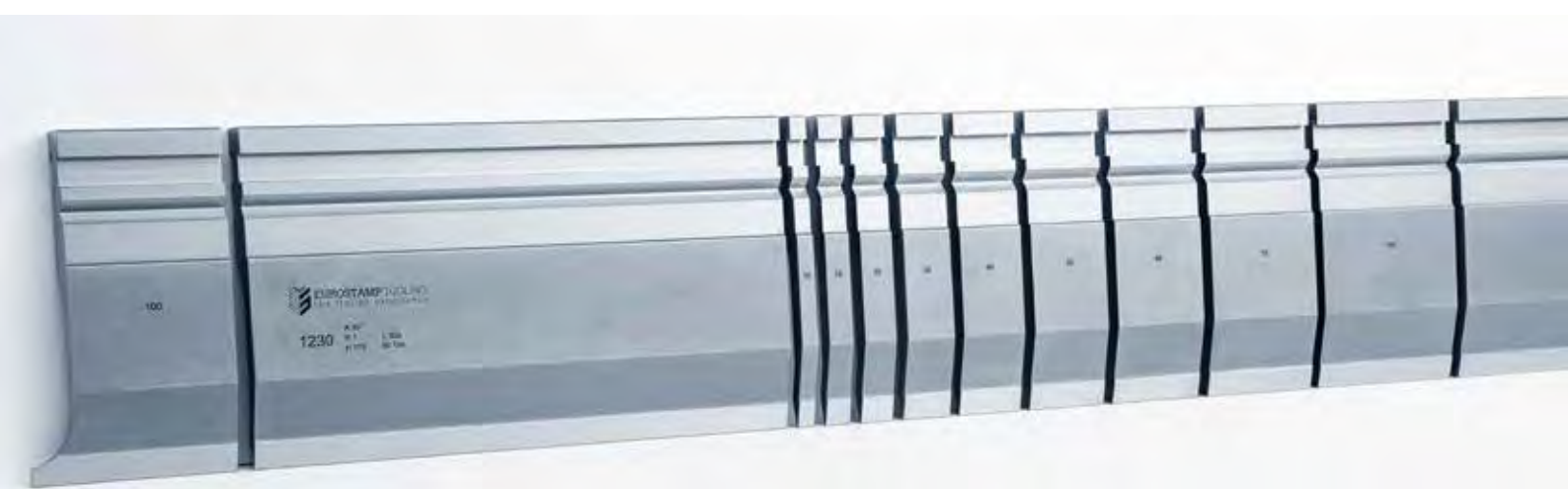
Mat = 42 CrMo4
 vergütet
 H = 250.00
 Max T/m = 60
 $\alpha = 86^\circ$
 R = 1.5

500 mm	781,00 €	25,0 kg
1100 mm SEKTIONIERT	2.000,00 €	55,0 kg
100 mm	212,00 €	5,0 kg

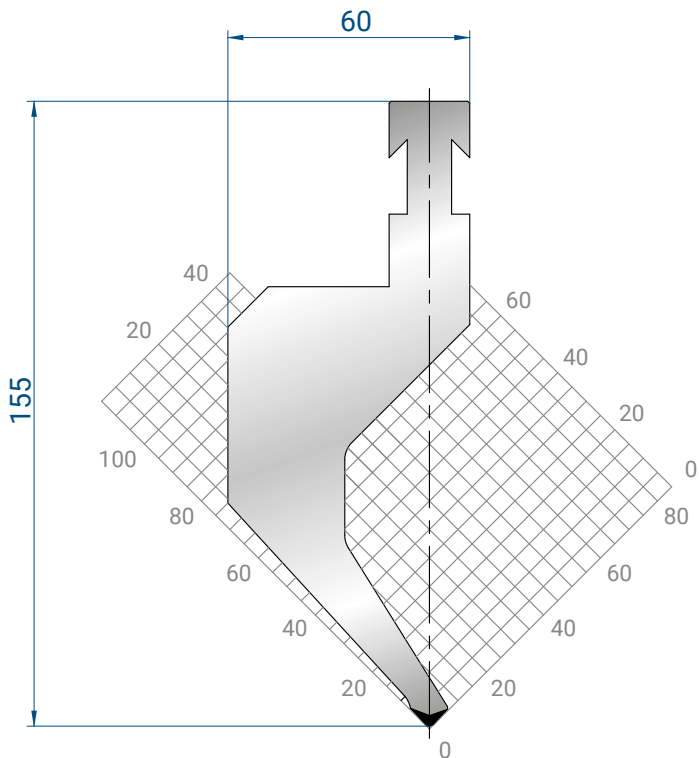


RF-A

WAHLWEISE MIT RF-A
 AUFNAHME OHNE AUFPREIS



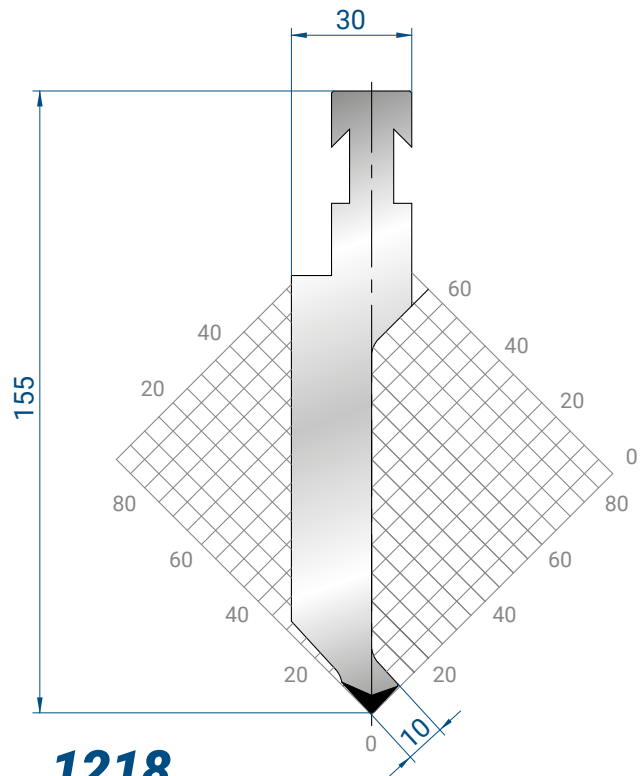
STEMPEL - 85° R



1216

Mat = C45
 vergütet
H = 155.00
Max T/m = 50
 α = 85°
R = 1.5

1000 mm	985,00 €	30,0 kg
500 mm	499,00 €	15,0 kg
1100 mm SEKTIONIERT	1.373,00 €	30,0 kg
100 mm	135,00 €	3,0 kg

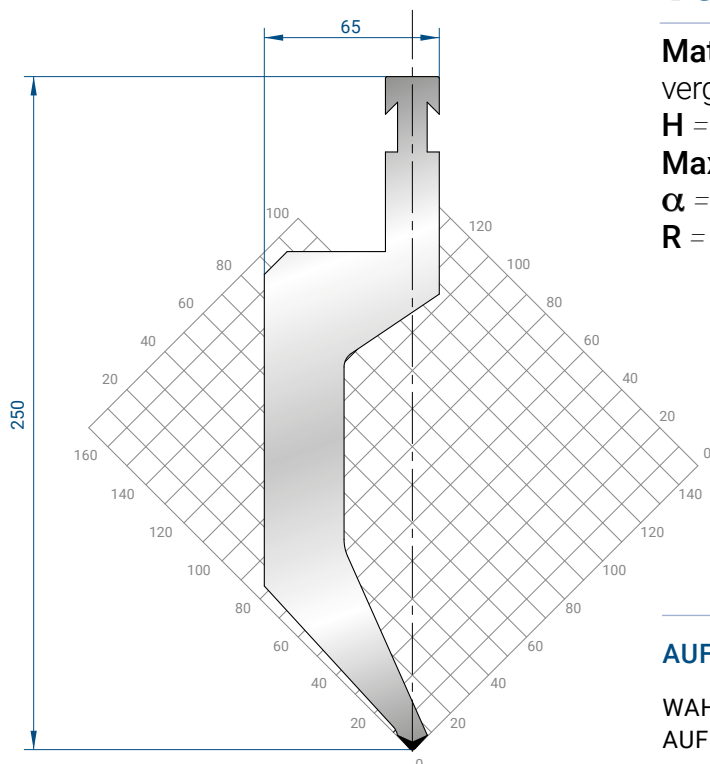


1218

Mat = C45
 vergütet
H = 155.00
Max T/m = 100
 α = 85°
R = 1

1000 mm	530,00 €	23,0 kg
500 mm	272,00 €	12,5 kg
1100 mm SEKTIONIERT	880,00 €	30,0 kg
100 mm	87,00 €	3,0 kg

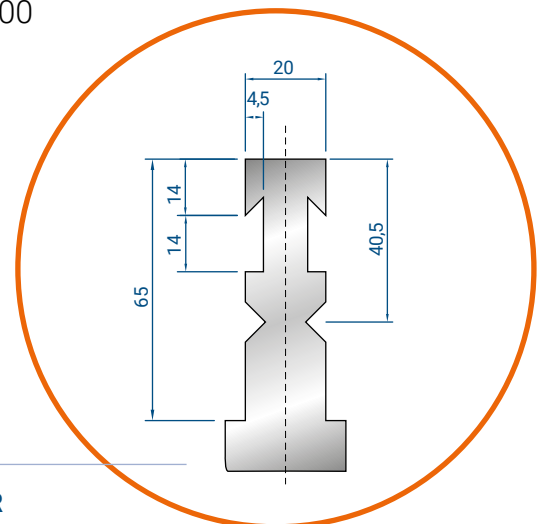
OBERWERKZEUGE TYP R - 85°



1321

Mat = 42 CrMo4
 vergütet
H = 250.00
Max T/m = 100
 α = 85°
R = 1.5

500 mm	781,00 €	27,9 kg
1100 mm SEKTIONIERT	2.000,00 €	61,0 kg
100 mm	212,00 €	5,6 kg



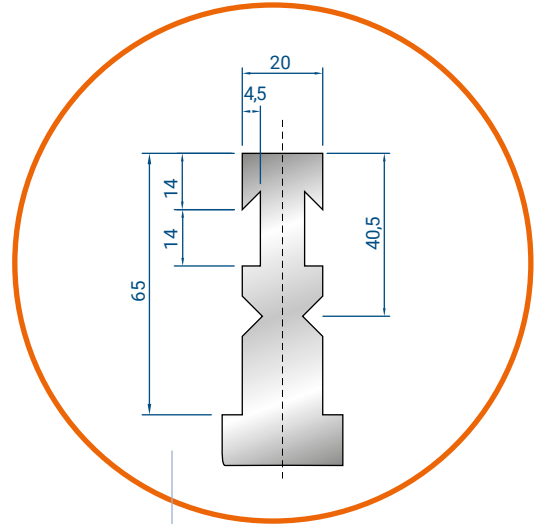
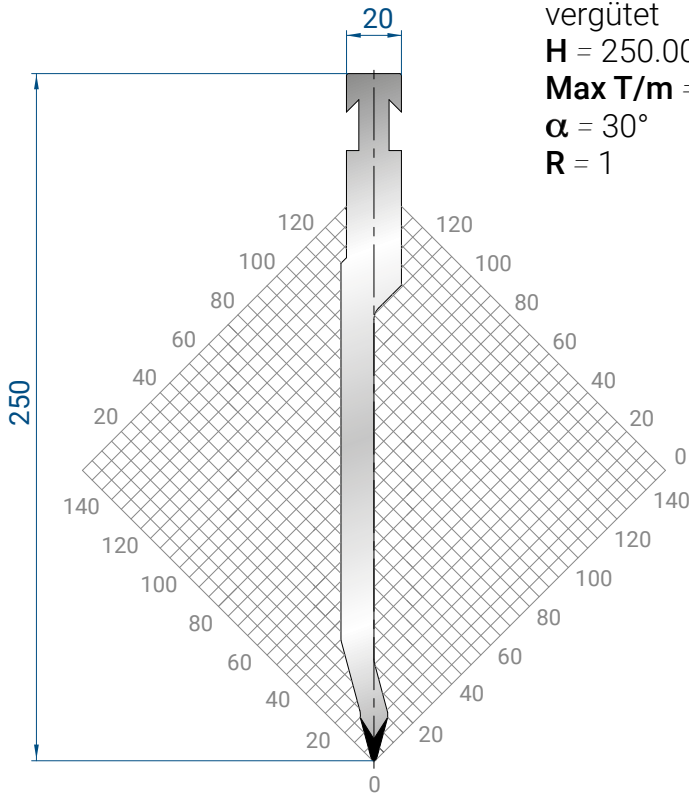
AUFNAHME -R

WAHLWEISE MIT RF-A
 AUFNAHME OHNE AUFPREIS

1299

Mat = 42 CrMo4
 vergütet
 H = 250.00
 Max T/m = 80
 $\alpha = 30^\circ$
 R = 1

500 mm	421,00 €	13,3 kg
1100 mm SEKTIONIERT	1.460,00 €	29,2 kg
100 mm	145,00 €	2,6 kg



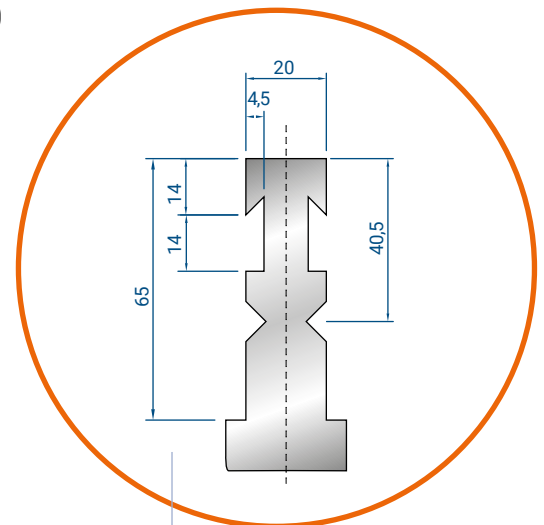
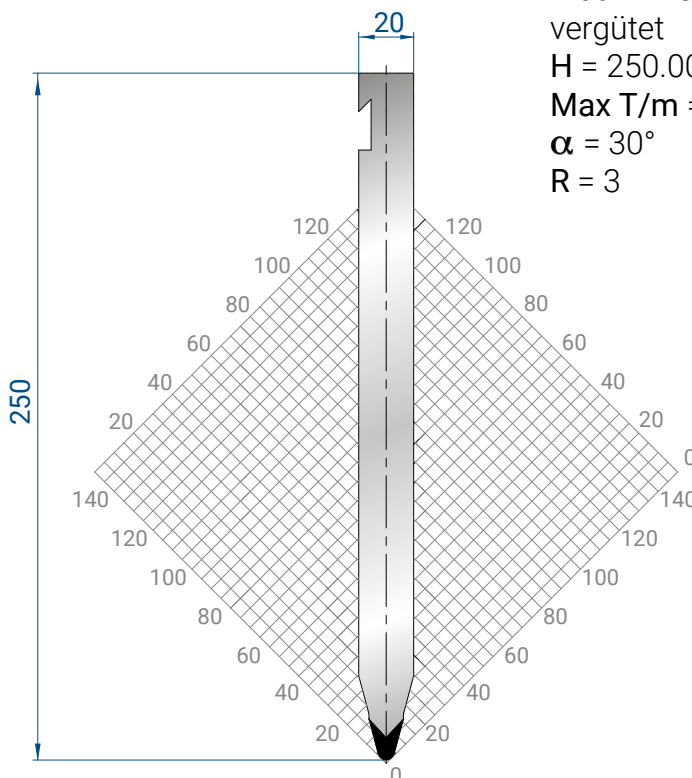
RF-A

WAHLWEISE MIT RF-A
 AUFNAHME OHNE AUFPREIS

1300

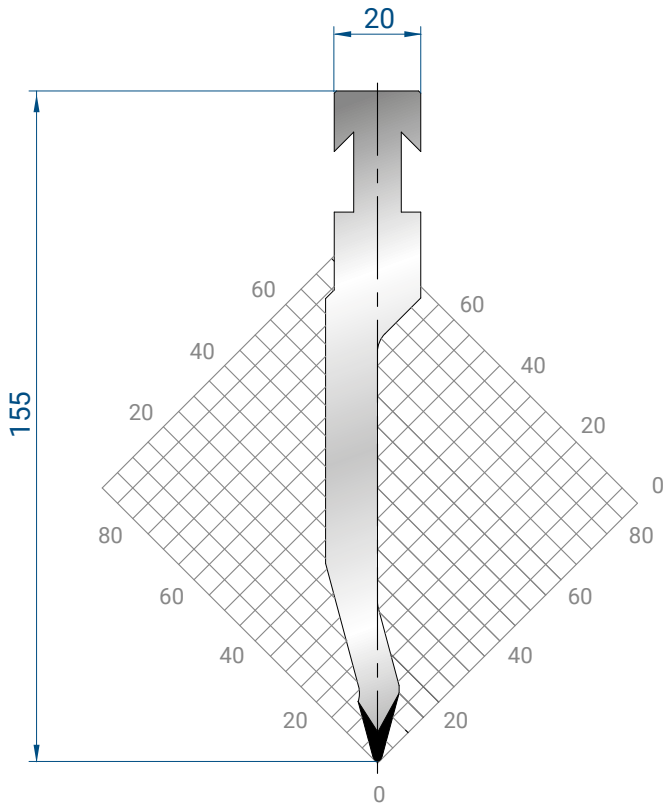
Mat = 42CrMo4
 vergütet
 H = 250.00
 Max T/m = 120
 $\alpha = 30^\circ$
 R = 3

500 mm	421,00 €	21,0 kg
1100 mm SEKTIONIERT	1.460,00 €	46,0 kg
515 mm	148,00 €	4,2 kg



RF-A

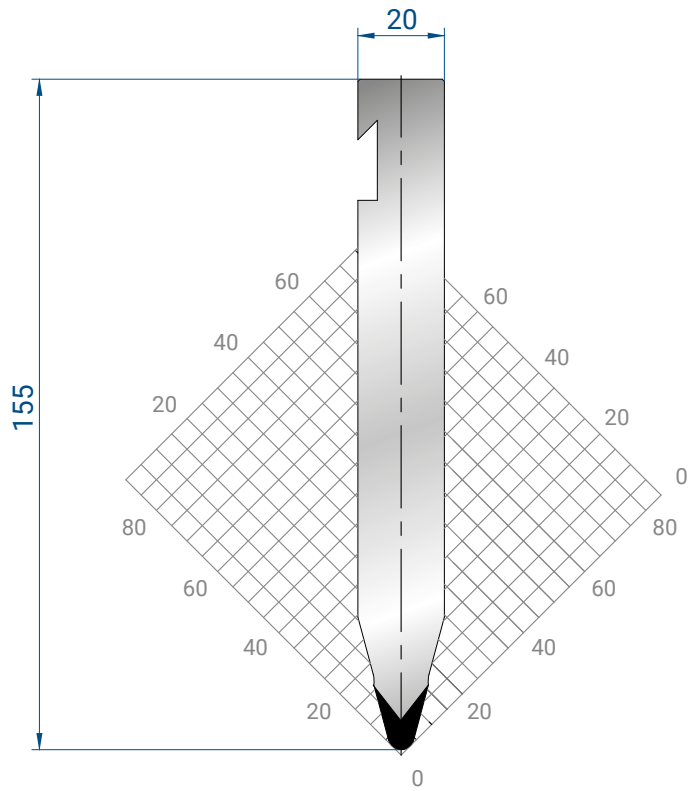
WAHLWEISE MIT RF-A
 AUFNAHME OHNE AUFPREIS



1220

Mat = C45
 vergütet
 H = 155.00
 Max T/m = 80
 $\alpha = 30^\circ$
 R = 1

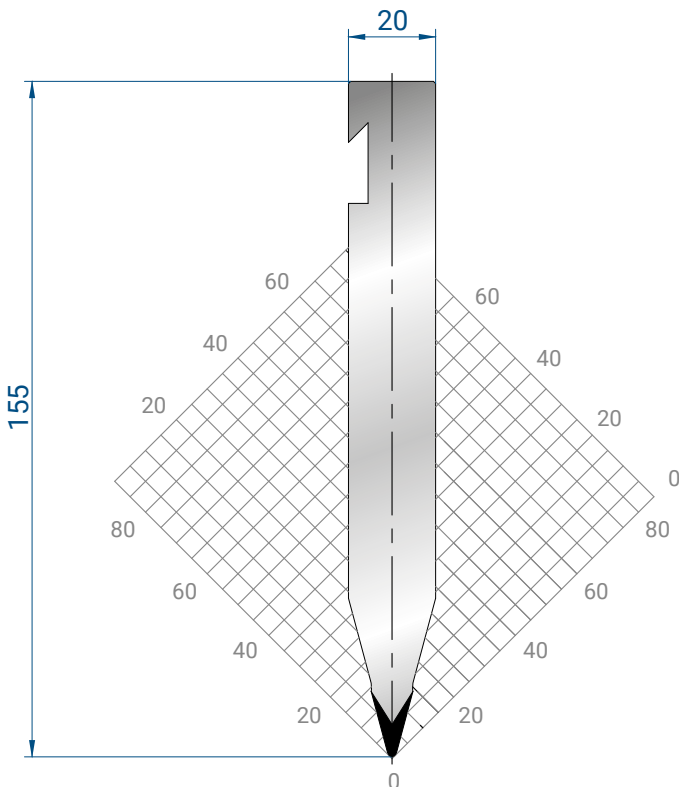
500 mm	236,00 €	8,0 kg
1100 mm SEKTIONIERT	767,00 €	16,0 kg



1225

Mat = C45
 vergütet
 H = 155.00
 Max T/m = 100
 $\alpha = 30^\circ$
 R = 3

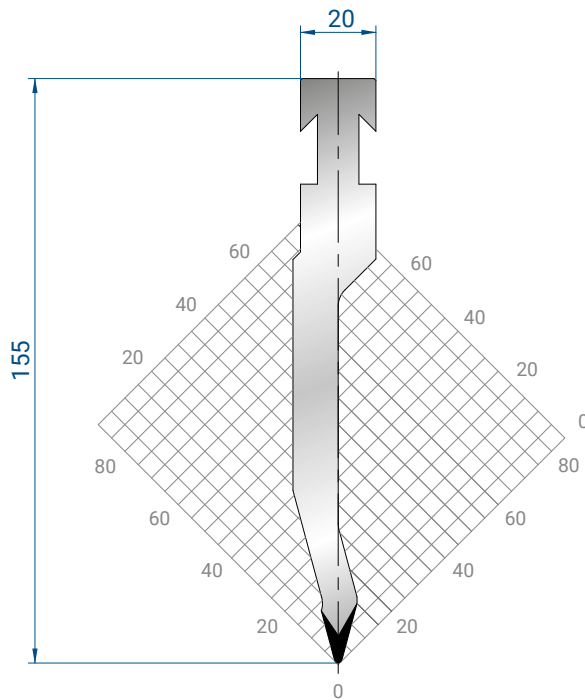
1000 mm	388,00 €	16,0 kg
500 mm	217,00 €	8,0 kg
1100 mm SEKTIONIERT	648,00 €	16,0 kg
100 mm	109,00 €	1,6 kg



1226

Mat = C45 vergütet
 H = 155.00
 Max T/m = 100
 $\alpha = 30^\circ$
 R = 1

1000 mm	381,00 €	21,0 kg
500 mm	212,00 €	10,0 kg
1100 mm SEKTIONIERT	664,00 €	21,0 kg
100 mm	69,00 €	2,0 kg



1221

Mat = C45 vergütet

H = 155.00

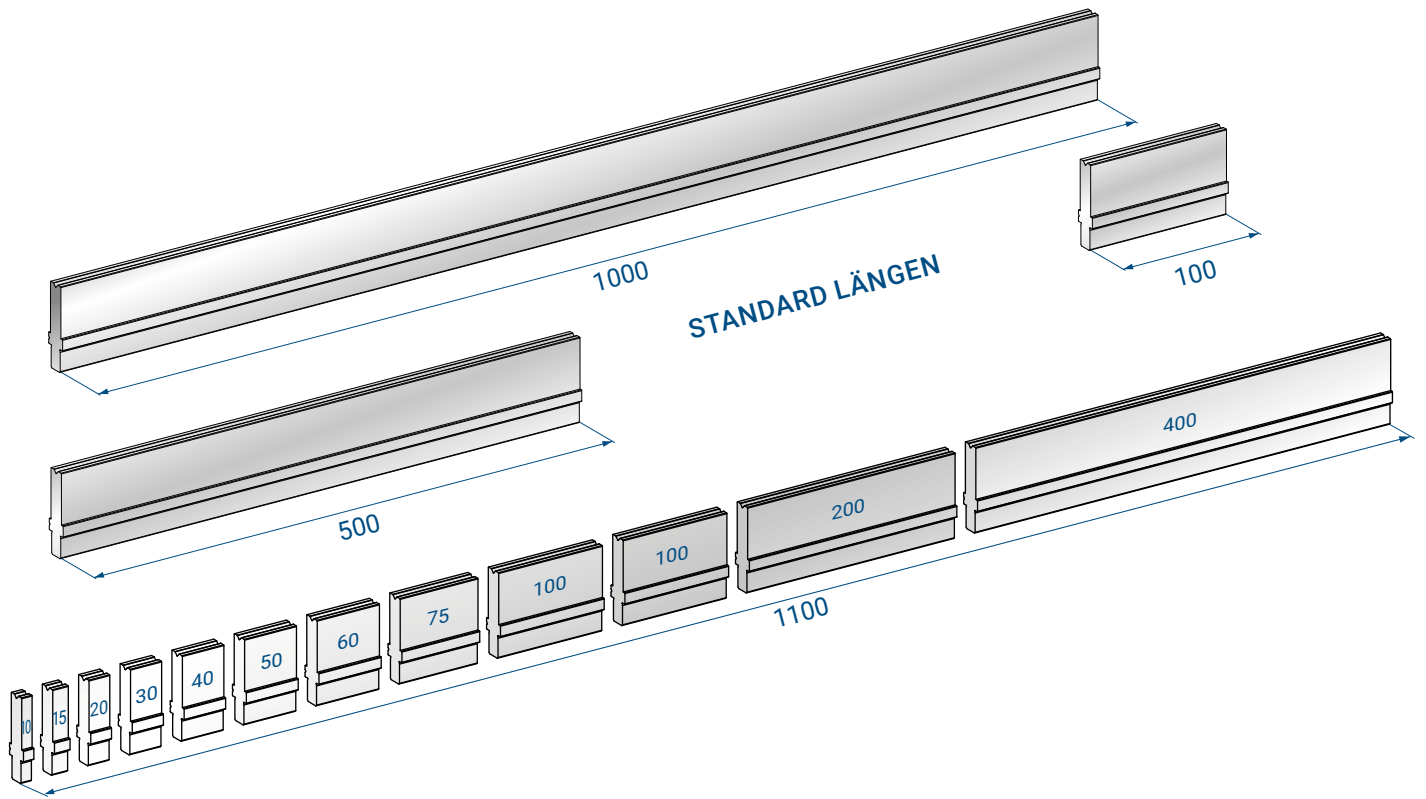
Max T/m = 80

$\alpha = 28^\circ$

R = 1

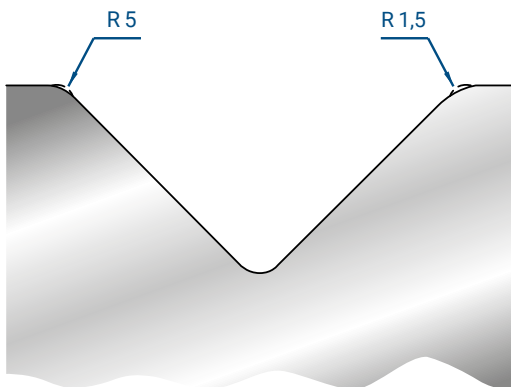
1000 mm	411,00 €	16,0 kg
500 mm	236,00 €	8,0 kg
1100 mm SEKTIONIERT	803,00 €	16,0 kg
100 mm	77,00 €	1,6 kg



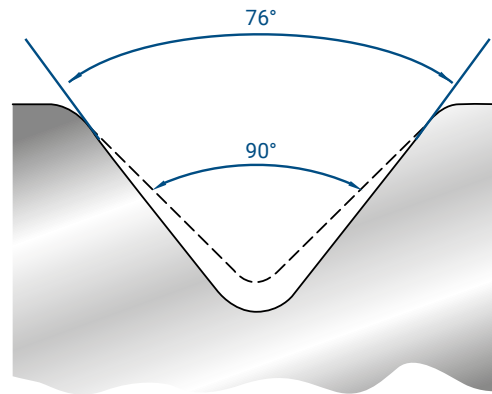


WERKZEUGÄNDERUNGEN AUF ANFRAGE

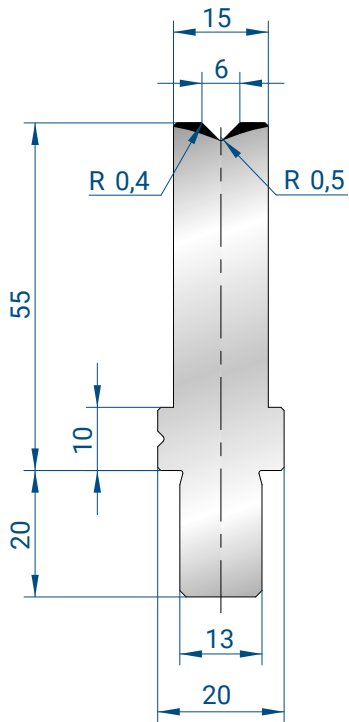
SONDER SEKTIONIERUNG



RADIENÄNDERUNG



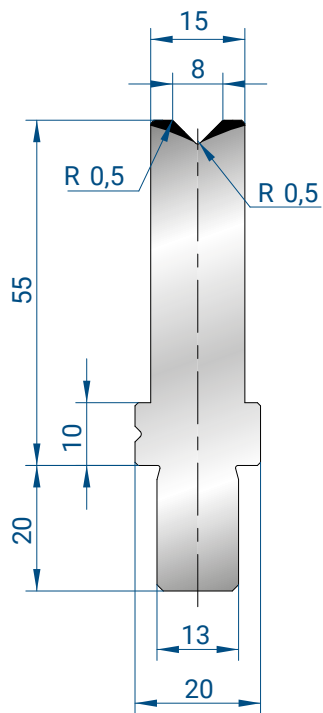
WINKELÄNDERUNG



3241

Mat = C45
 Max T/m = 100
 $\alpha = 88^\circ$

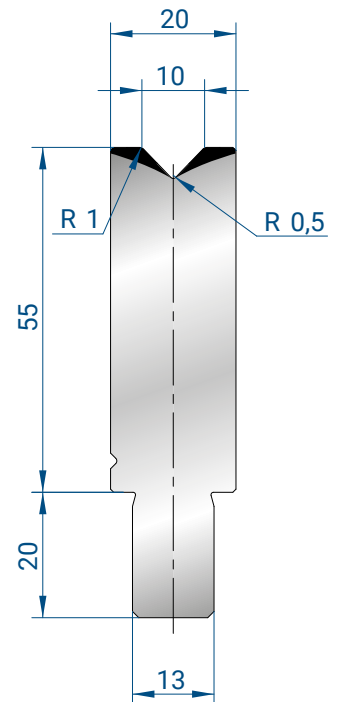
1000 mm	250,00 €	8,0 kg
500 mm	138,00 €	4,0 kg
1100 mm SEKTIONIERT	426,00 €	8,0 kg
100 mm	55,00 €	0,8 kg



3242

Mat = C45
 Max T/m = 100
 $\alpha = 88^\circ$

1000 mm	250,00 €	9,0 kg
500 mm	138,00 €	4,0 kg
1100 mm SEKTIONIERT	426,00 €	9,0 kg
100 mm	55,00 €	0,8 kg

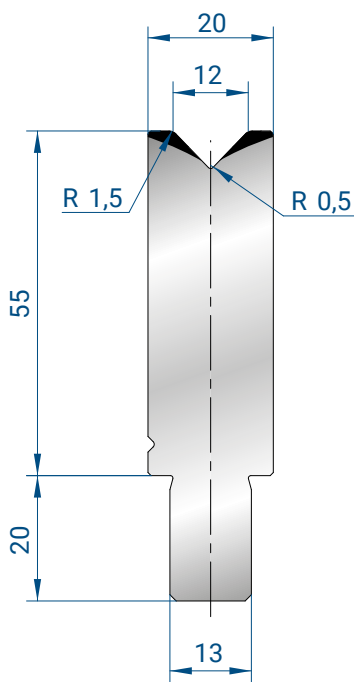


3106

Mat = C45
 Max T/m = 100
 $\alpha = 88^\circ$

1000 mm	217,00 €	10,0 kg
500 mm	124,00 €	5,0 kg
1100 mm SEKTIONIERT	392,00 €	10,0 kg
100 mm	53,00 €	1,0 kg

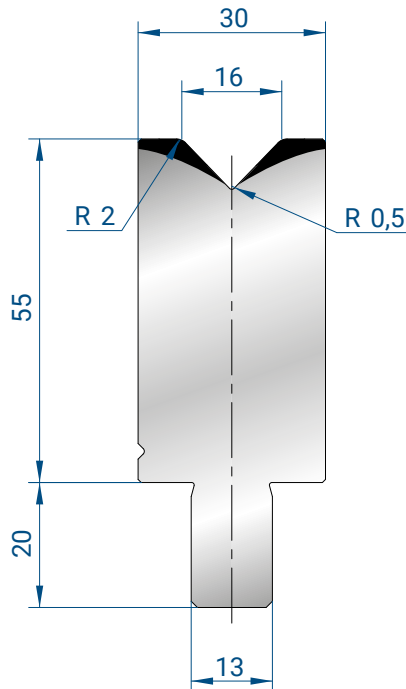




3107

Mat = C45
Max T/m = 100
 $\alpha = 88^\circ$

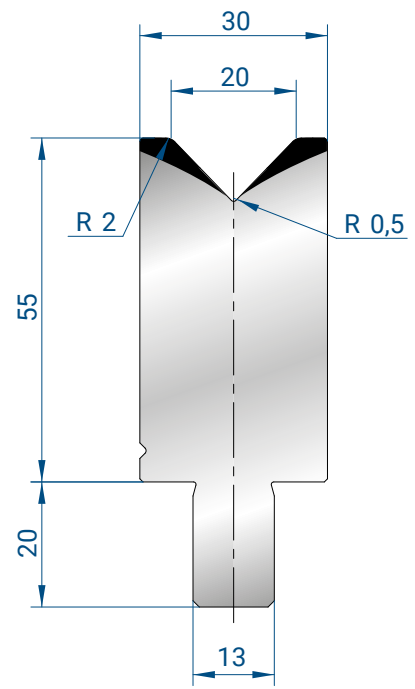
1000 mm	217,00 €	10,0 kg
500 mm	124,00 €	5,0 kg
1100 mm SEKTIONIERT	392,00 €	10,0 kg
100 mm	53,00 €	1,0 kg



3108

Mat = C45
Max T/m = 100
 $\alpha = 88^\circ$

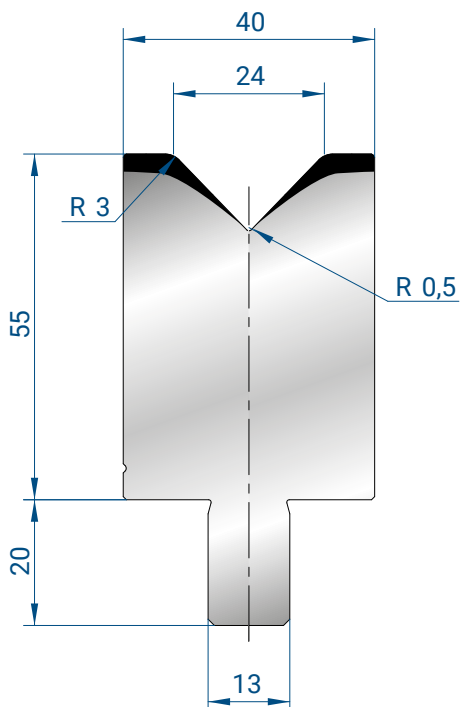
1000 mm	243,00 €	14,0 kg
500 mm	137,00 €	7,0 kg
1100 mm SEKTIONIERT	433,00 €	14,0 kg
100 mm	53,00 €	1,4 kg



3109

Mat = C45
Max T/m = 100
 $\alpha = 88^\circ$

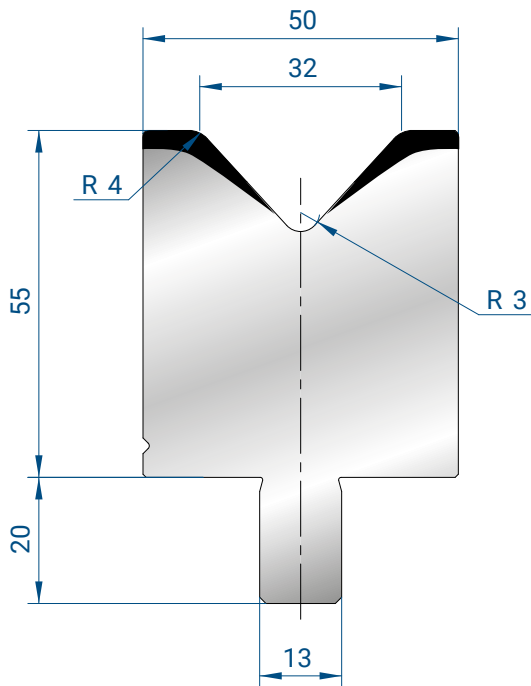
1000 mm	251,00 €	14,0 kg
500 mm	141,00 €	7,0 kg
1100 mm SEKTIONIERT	441,00 €	14,0 kg
100 mm	56,00 €	1,4 kg



3110

Mat = C45
Max T/m = 100
 $\alpha = 88^\circ$

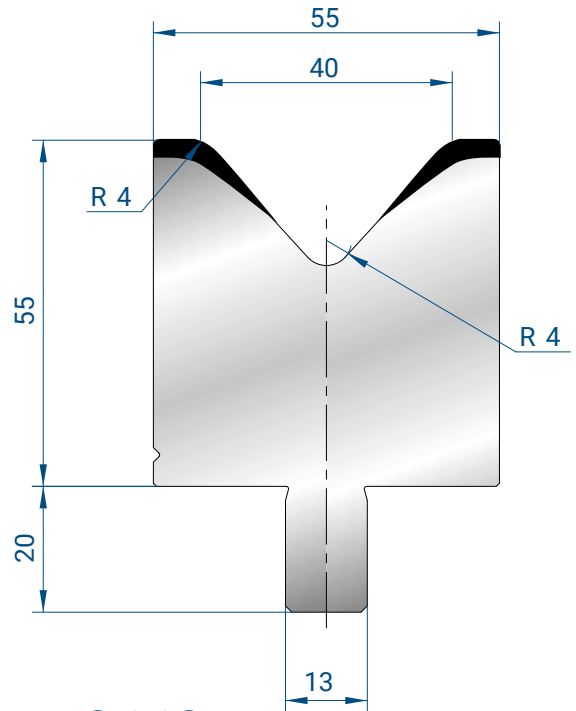
1000 mm	294,00 €	18,0 kg
500 mm	165,00 €	9,0 kg
1100 mm SEKTIONIERT	504,00 €	18,0 kg
100 mm	63,00 €	1,8 kg



3111

Mat = C45
 Max T/m = 100
 $\alpha = 85^\circ$

1000 mm	369,00 €	21,0 kg
500 mm	193,00 €	10,0 kg
1100 mm SEKTIONIERT	570,00 €	21,0 kg
100 mm	69,00 €	2,0 kg

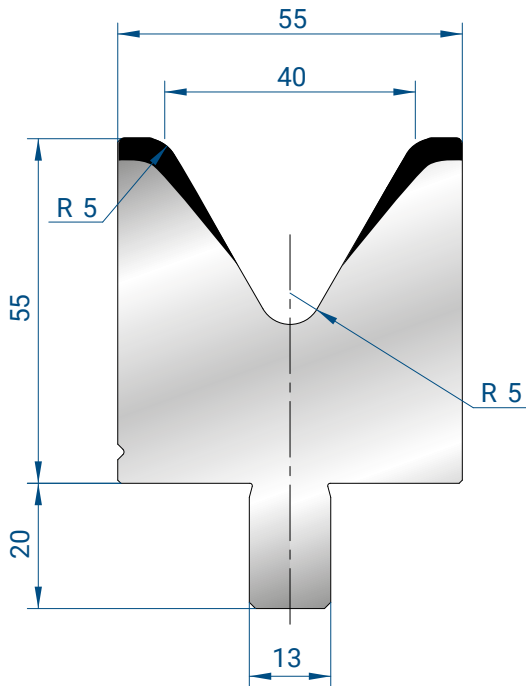


3112

Mat = C45
 Max T/m = 100
 $\alpha = 85^\circ$

1000 mm	369,00 €	21,0 kg
500 mm	206,00 €	10,0 kg
1100 mm SEKTIONIERT	621,00 €	21,0 kg
100 mm	69,00 €	2,0 kg

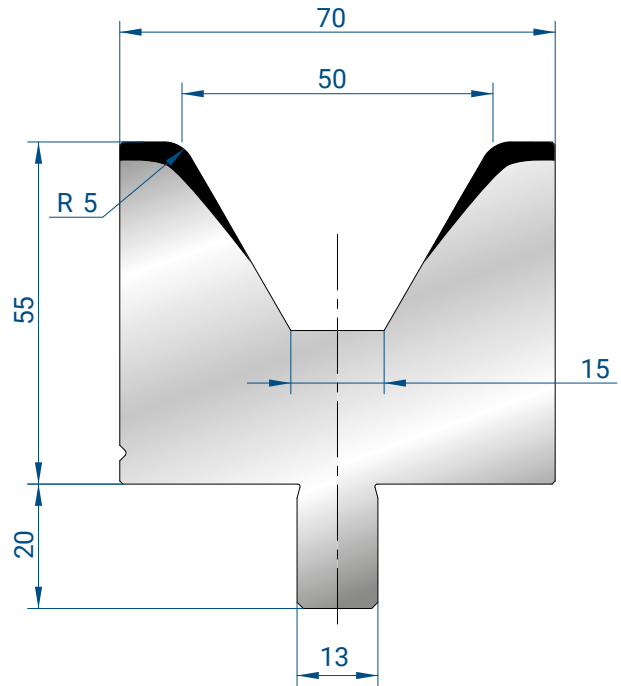




3113

Mat = C45
 Max T/m = 100
 $\alpha = 60^\circ$

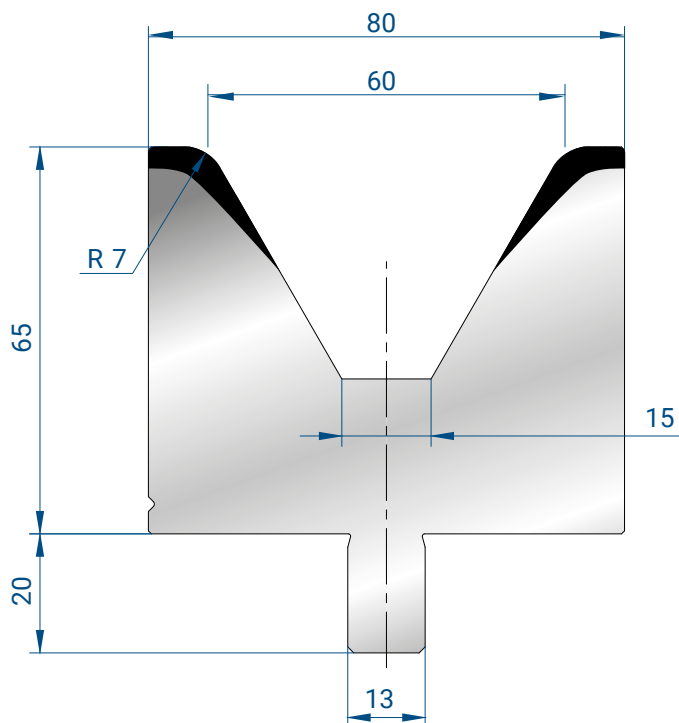
1000 mm	500,00 €	20,0 kg
500 mm	276,00 €	10,0 kg
1100 mm SEKTIONIERT	750,00 €	20,0 kg
100 mm	84,00 €	2,0 kg



3179

Mat = C45
 Max T/m = 100
 $\alpha = 60^\circ$

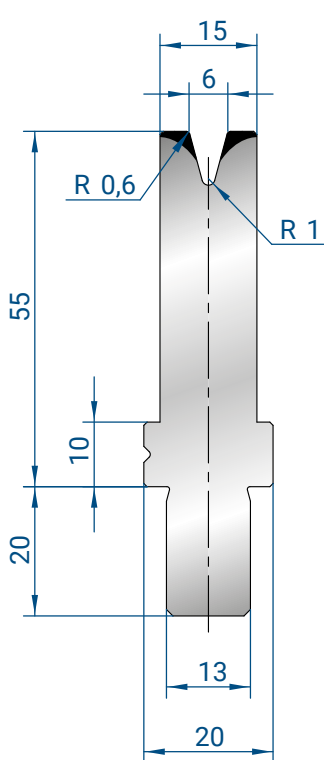
1000 mm	562,00 €	24,0 kg
500 mm	308,00 €	12,0 kg
1100 mm SEKTIONIERT	846,00 €	24,0 kg
100 mm	100,00 €	2,4 kg



3114

Mat = C45
 Max T/m = 100
 $\alpha = 60^\circ$

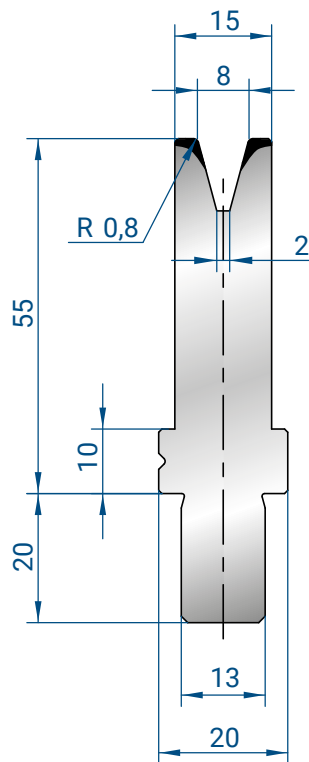
1000 mm	643,00 €	31,0 kg
500 mm	349,00 €	15,0 kg
1100 mm SEKTIONIERT	943,00 €	31,0 kg
100 mm	84,00 €	3,0 kg



3115

Mat = C45
 Max T/m = 35
 $\alpha = 30^\circ$

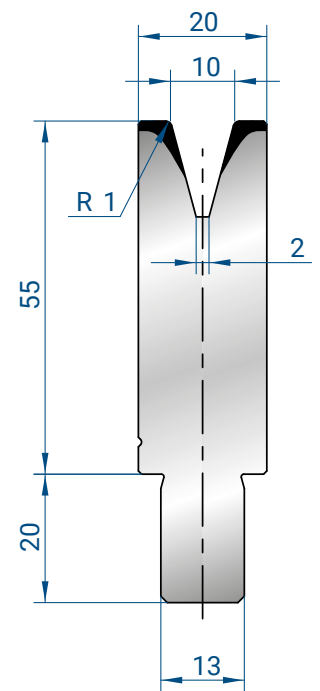
1000 mm	315,00 €	8,0 kg
500 mm	173,00 €	4,0 kg
1100 mm SEKTIONIERT	489,00 €	8,0 kg
100 mm	59,00 €	0,8 kg



3116

Mat = C45
 Max T/m = 40
 $\alpha = 30^\circ$

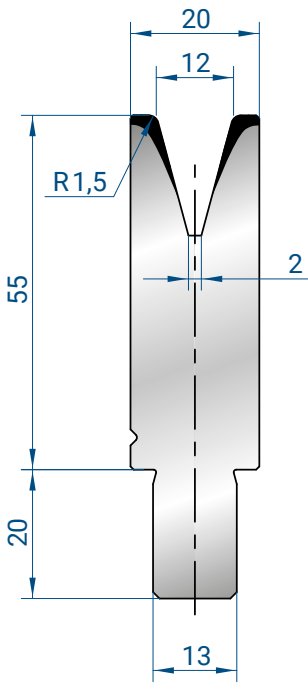
1000 mm	315,00 €	8,0 kg
500 mm	173,00 €	4,0 kg
1100 mm SEKTIONIERT	489,00 €	8,0 kg
100 mm	59,00 €	0,8 kg



3117

Mat = C45
 Max T/m = 50
 $\alpha = 30^\circ$

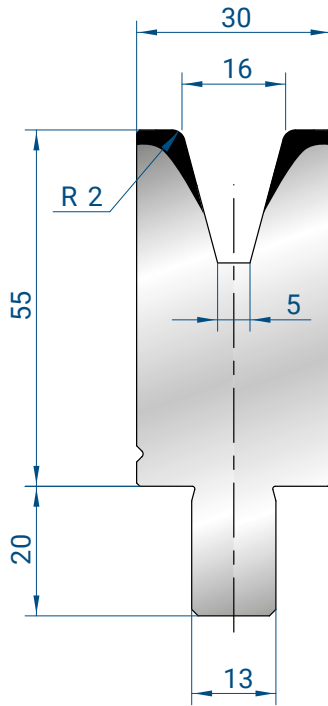
1000 mm	294,00 €	10,0 kg
500 mm	165,00 €	5,0 kg
1100 mm SEKTIONIERT	476,00 €	10,0 kg
100 mm	59,00 €	2,5 kg



3118

Mat = C45
Max T/m = 40
 $\alpha = 30^\circ$

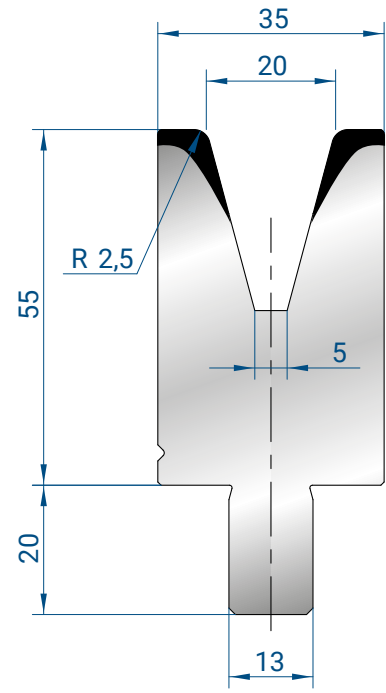
1000 mm	294,00 €	10,0 kg
500 mm	165,00 €	5,0 kg
1100 mm SEKTIONIERT	476,00 €	10,0 kg
100 mm	59,00 €	2,5 kg



3119

Mat = C45
Max T/m = 50
 $\alpha = 30^\circ$

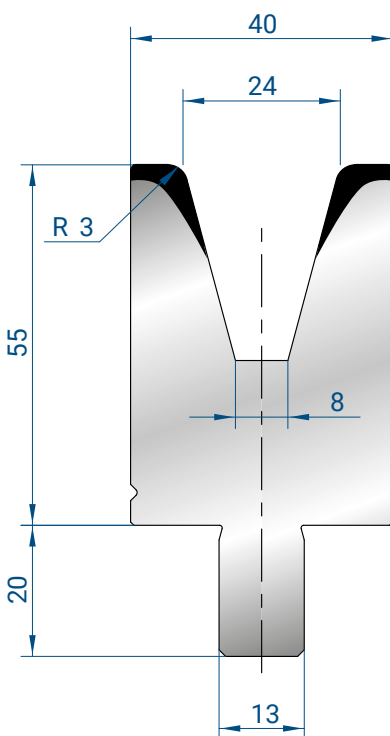
1000 mm	328,00 €	13,0 kg
500 mm	168,00 €	6,0 kg
1100 mm SEKTIONIERT	531,00 €	13,0 kg
100 mm	61,00 €	1,2 kg



3120

Mat = C45
Max T/m = 55
 $\alpha = 30^\circ$

1000 mm	341,00 €	14,0 kg
500 mm	181,00 €	7,0 kg
1100 mm SEKTIONIERT	558,00 €	14,0 kg
100 mm	63,00 €	1,4 kg



3121

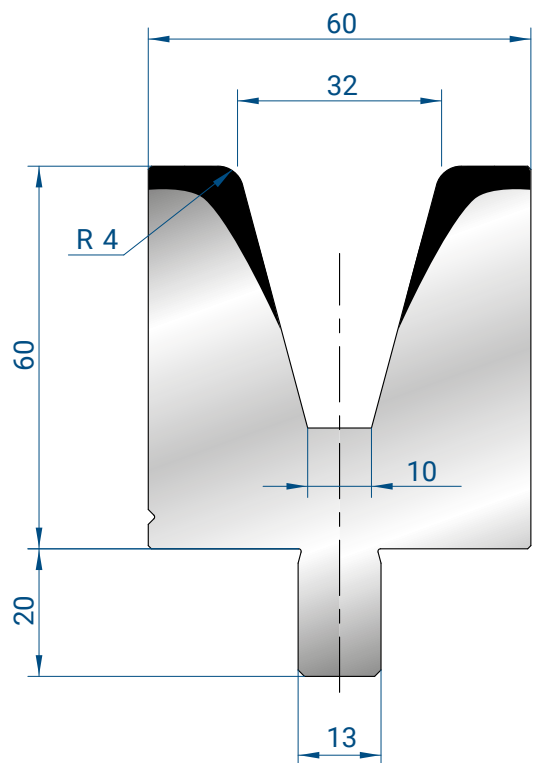
Mat = C45
Max T/m = 65
 $\alpha = 30^\circ$

1000 mm	355,00 €	15,0 kg
500 mm	204,00 €	7,0 kg
1100 mm SEKTIONIERT	578,00 €	15,0 kg
100 mm	66,00 €	1,4 kg

3122

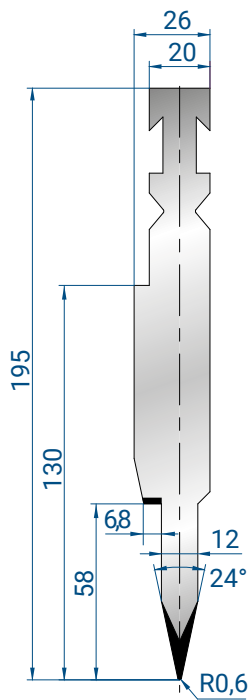
Mat = C45
Max T/m = 65
 $\alpha = 30^\circ$

1000 mm	494,00 €	23,0 kg
500 mm	282,00 €	11,0 kg
1100 mm SEKTIONIERT	766,00 €	23,0 kg
100 mm	80,00 €	2,2 kg



ZUDRÜCKWERKZEUGE TYP RF-A

IN DEN LÄNGEN 500MM UND 550MM SEKTIONIERT ERHÄLTLICH

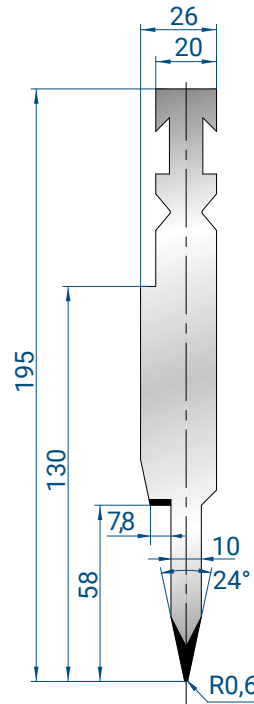


1254

Mat = C45 vergütet
Max T/m = 80

500 mm	500,00 €	14,0 kg
550 mm SEKTIONIERT	969,00 €	14,0 kg
100 mm	141,00 €	2,8 kg

Materialstärke =
Max. Blechtahl 1,5mm

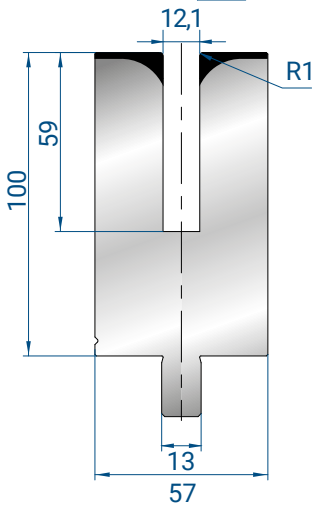


1253

Mat = C45 vergütet
Max T/m = 80

500 mm	500,00 €	13,0 kg
550 mm SEKTIONIERT	969,00 €	13,0 kg
100 mm	141,00 €	2,6 kg

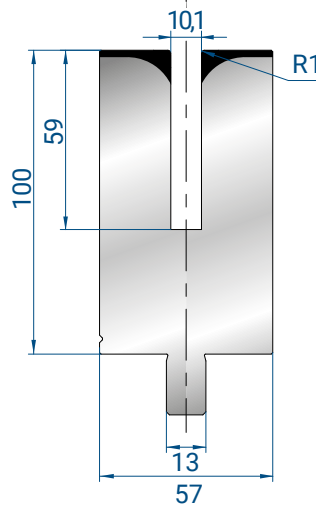
Materialstärke =
Max. Blechtahl 1,5mm



3175

Mat = C45 vergütet
Max T/m = 50

500 mm	387,00 €	20,0 kg
550 mm SEKTIONIERT	678,00 €	20,0 kg
100 mm	130,00 €	4,0 kg



3174

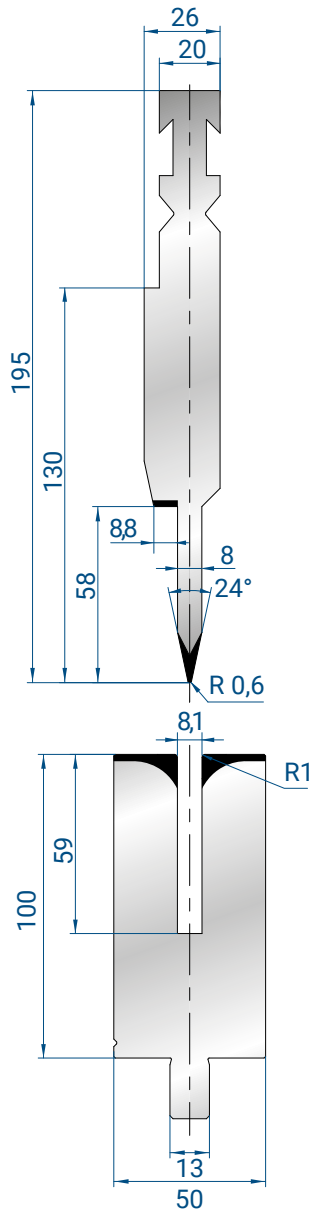
Mat = C45 vergütet
Max T/m = 50

500 mm	387,00 €	20,0 kg
550 mm SEKTIONIERT	678,00 €	20,0 kg
100 mm	130,00 €	4,0 kg



ZUDRÜCKWERKZEUGE TYP RF-A

IN DEN LÄNGEN 500MM UND 550MM SEKTIONIERT ERHÄLTlich

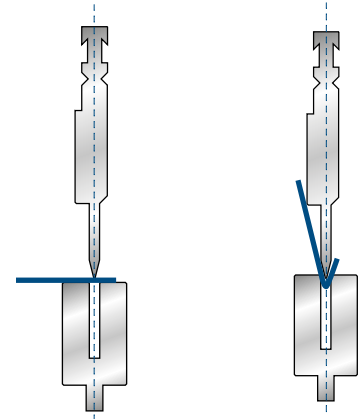


1252

Mat = C45 vergütet
Max T/m = 80

500 mm	500,00 €	25,0 kg
550 mm SEKTIONIERT	969,00 €	55,0 kg
100 mm	141,00 €	5,0 kg

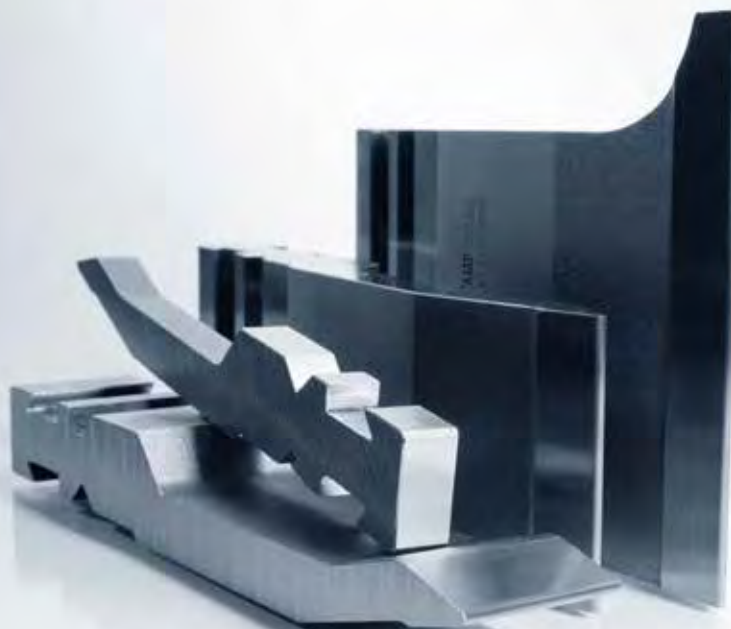
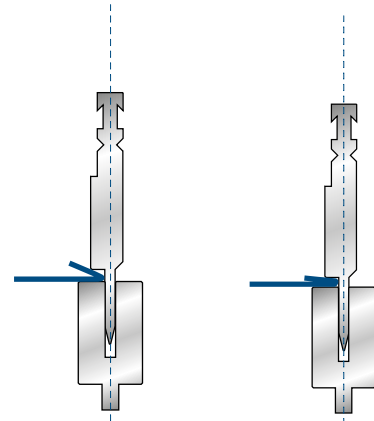
Materialstärke =
Max. Blechtahl 1,2mm



3157

Mat = C45 vergütet
Max T/m = 50

500 mm	387,00 €	21,0 kg
550 mm SEKTIONIERT	678,00 €	21,0 kg
515 mm	130,00 €	4,2 kg





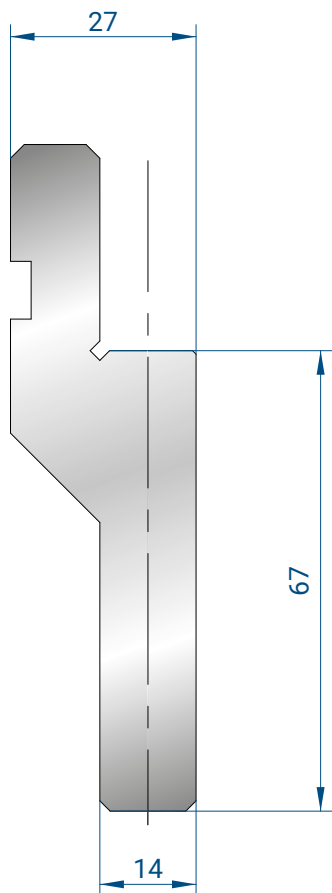
 **EUROSTAMP** TOOLING
Italienische Exzellenz

ZUBEHÖR



STAMP TOOLING
alian excellence





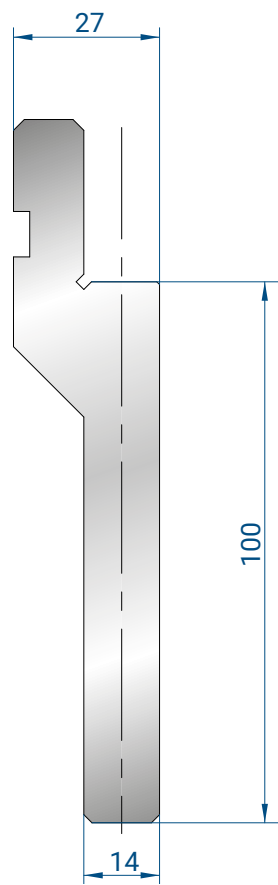
1036

AMADA PROMECAM STYLE

Mat = C45

Max T/m = 100

830 mm	129,00 €	10,0 kg
410 mm	73,00 €	5,0 kg



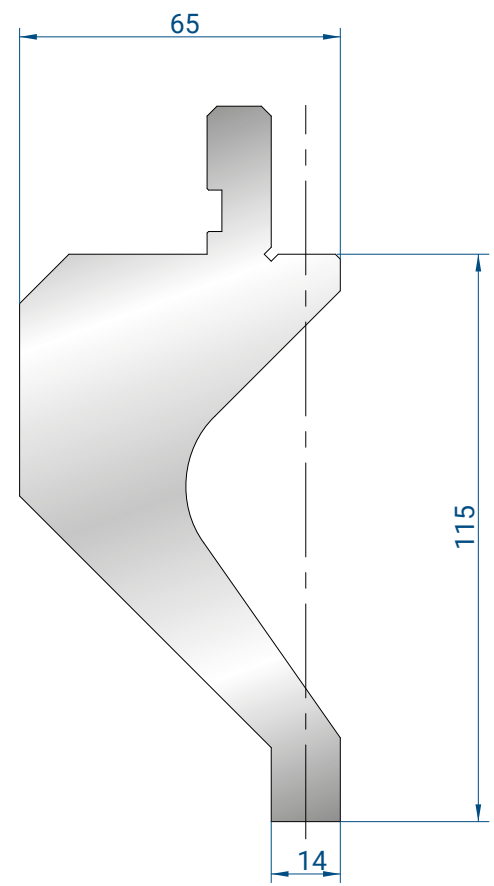
1096

AMADA PROMECAM STYLE

Mat = C45

Max T/m = 100

830 mm	205,00 €	13,0 kg
410 mm	112,00 €	6,0 kg



1090

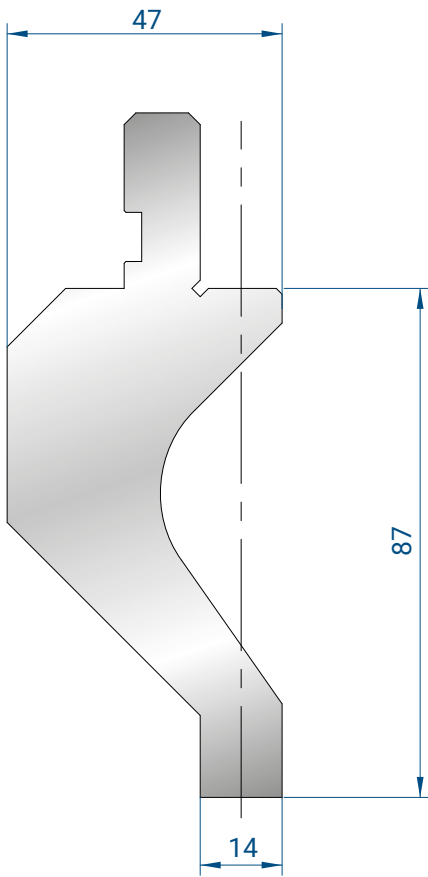
AMADA PROMECAM STYLE

Mat = C45

Max T/m = 50

830 mm	529,00 €	26,0 kg
410 mm	296,00 €	13,0 kg





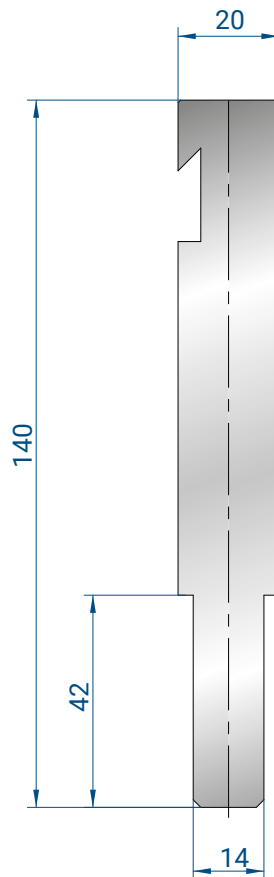
1091

AMADA PROMECAM STYLE

Mat = C45

Max T/m = 50

830 mm	400,00 €	16,0 kg
410 mm	228,00 €	13,0 kg



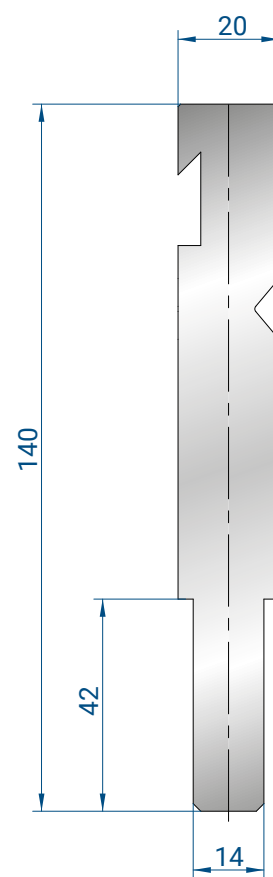
1239

BYSTRONIC R STYLE

Mat = C45

Max T/m = 100

830 mm	226,00 €	15,0 kg
410 mm	137,00 €	7,0 kg



1273

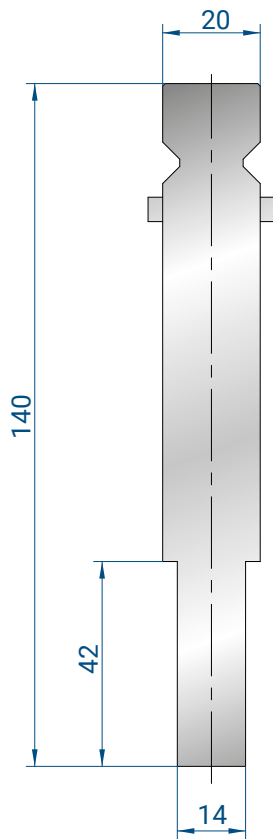
BYSTRONIC RF - A STYLE

Mat = C45

Max T/m = 100

830 mm	289,00 €	16,0 kg
410 mm	170,00 €	8,0 kg





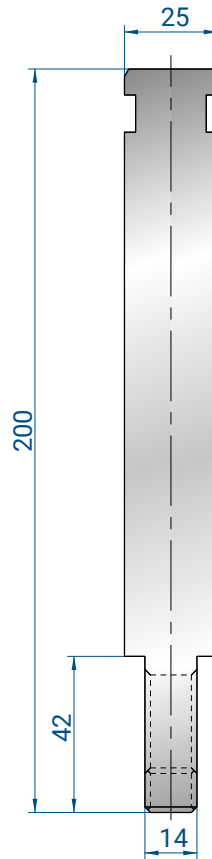
1240

TRUMPF / WILA STYLE

Mat = C45

Max T/m = 100

Länge	Pins	FastLock	Gewicht
830 mm	274,00 €	-	16,0 kg
410 mm	168,00 €	226,00 €	8,0 kg



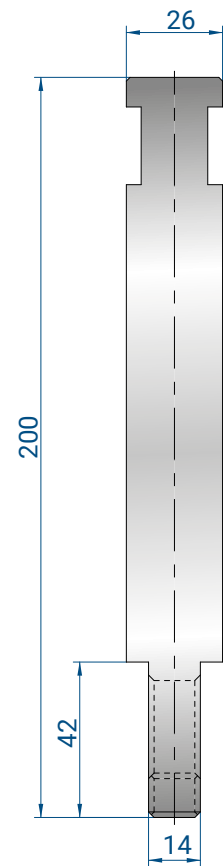
1305

WEINBRENNER STYLE

Mat = C45

Max T/m = 100

830 mm	266,00 €	28,0 kg
410 mm	147,00 €	14,0 kg



1306

EHT STYLE

Mat = C45

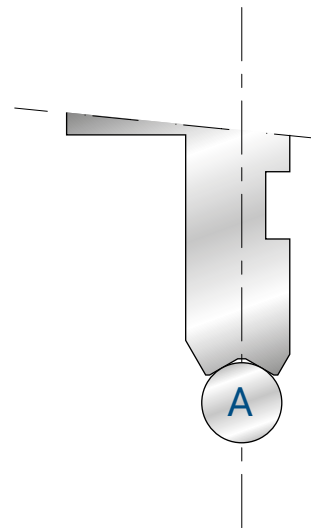
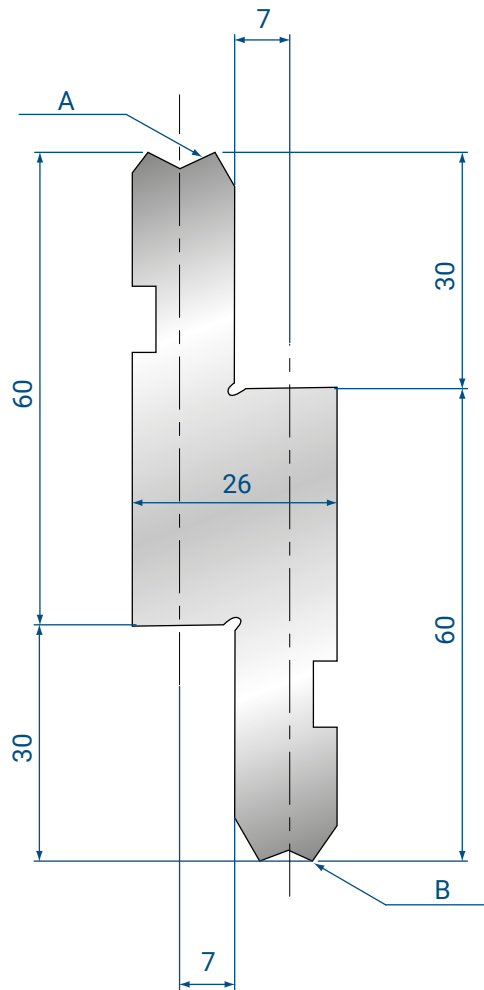
Max T/m = 100

830 mm	266,00 €	28,0 kg
410 mm	147,00 €	14,0 kg

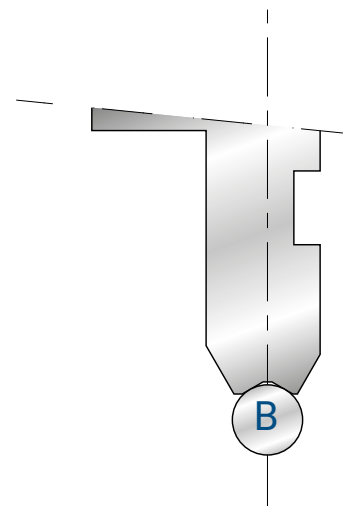
1155

AMADA/PROMECAM STYLE
Mat = C45

830 mm	273,00 €	9,0 kg
410 mm	163,00 €	4,0 kg



Geeignet = R5 bis R6,5

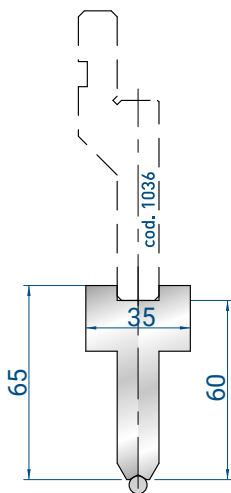
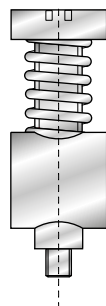


Geeignet = R3 bis R4,5

4275

ERSATZTEIL

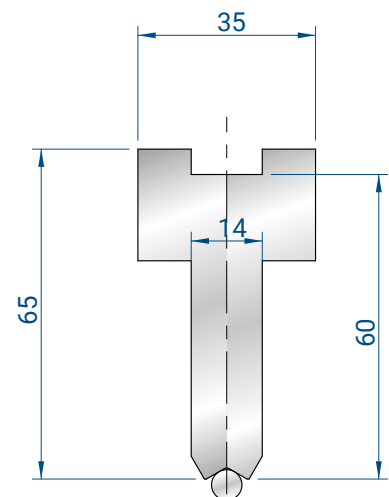
1 Stk.	8,00 €
--------	--------



1296

Geeignet = R3 bis R4,5

830 mm	197,00 €	8,0 kg
410 mm	114,00 €	4,0 kg



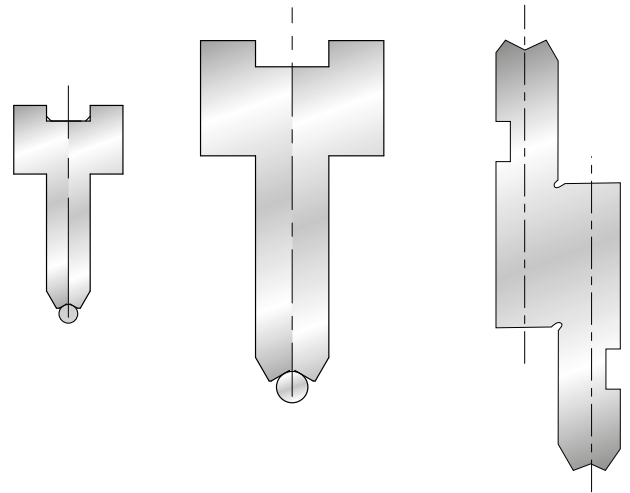
1297

Geeignet = R5 bis R6,5

830 mm	197,00 €	8,0 kg
410 mm	114,00 €	4,0 kg

NUR IN KOMBINATION
MIT RADIENTHALTER

1155 - 1296 - 1297



1180

Mat = C45

835 mm	54,00 €	1,0 kg
415 mm	33,00 €	0,5 kg

R 3

1181

Mat = C45

835 mm	56,00 €	1,0 kg
415 mm	34,00 €	0,5 kg

R 3,5

1182

Mat = C45

835 mm	58,00 €	1,0 kg
415 mm	35,00 €	0,5 kg

R 4

1183

Mat = C45

835 mm	61,00 €	1,0 kg
415 mm	38,00 €	0,5 kg

R 4,5

1184

Mat = C45

835 mm	64,00 €	1,0 kg
415 mm	39,00 €	0,5 kg

R 5

1185

Mat = C45

835 mm	68,00 €	1,0 kg
415 mm	40,00 €	0,5 kg

R 5,5

1186

Mat = C45

835 mm	70,00 €	1,0 kg
415 mm	41,00 €	0,5 kg

R 6

1187

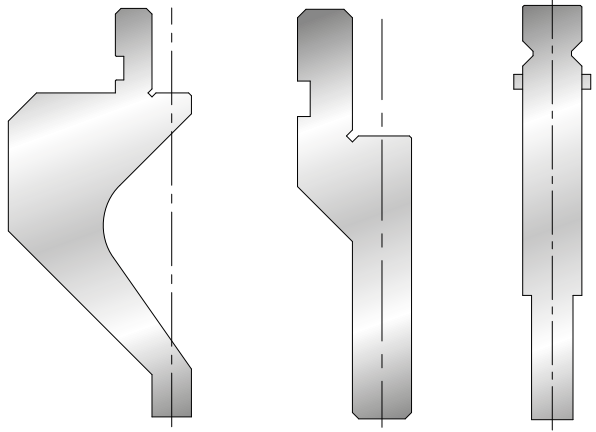
Mat = C45

835 mm	72,00 €	1,0 kg
415 mm	44,00 €	0,5 kg

R 6,5

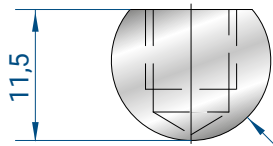
IN KOMBINATION MIT RADIENHALTERN
AUF DIE SEITEN

190;191;192



1100

Mat = C45

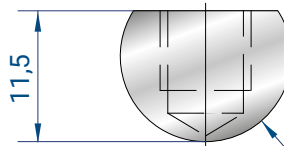


835 mm	67,00 €	0,8 kg
415 mm	41,00 €	0,4 kg

R7

1101

Mat = C45

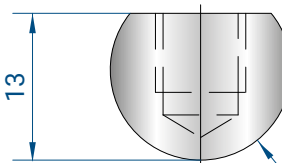


835 mm	67,00 €	1,0 kg
415 mm	41,00 €	0,5 kg

R 7,5

1102

Mat = C45

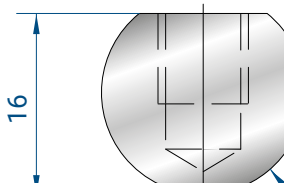


835 mm	59,00 €	1,0 kg
415 mm	36,00 €	0,5 kg

R8

1103

Mat = C45

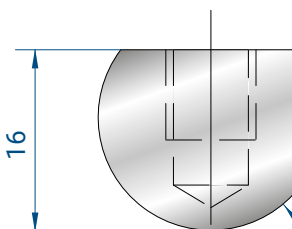


835 mm	59,00 €	1,0 kg
415 mm	36,00 €	0,5 kg

R 9

1037

Mat = C45

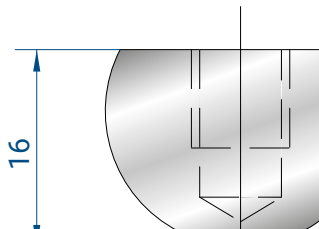


835 mm	49,00 €	2,0 kg
415 mm	30,00 €	1,0 kg

R10

1104

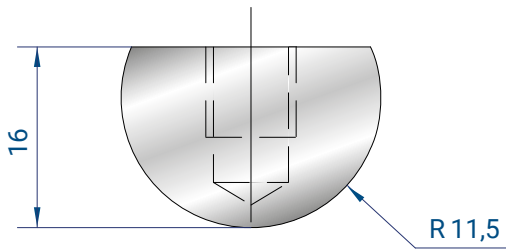
Mat = C45



835 mm	87,00 €	2,0 kg
415 mm	51,00 €	1,0 kg

R11

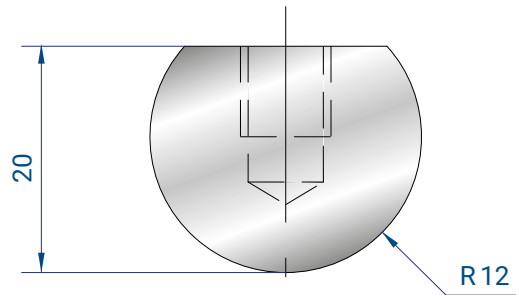




1105

Mat = C45

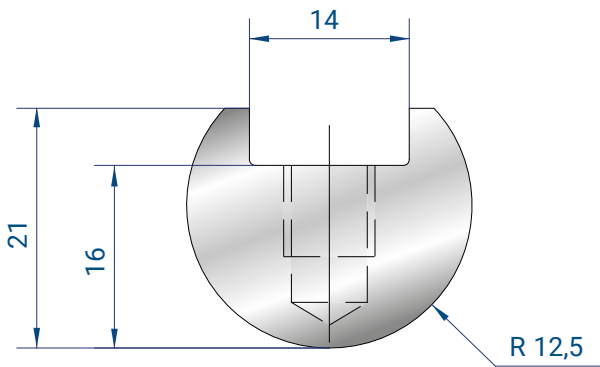
835 mm	87,00 €	2,0 kg
415 mm	51,00 €	1,0 kg



1106

Mat = C45

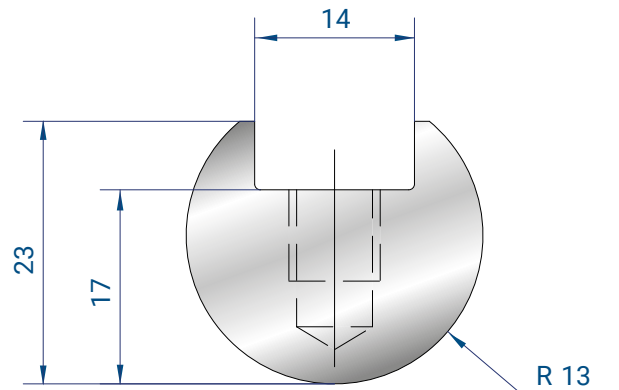
835 mm	87,00 €	2,0 kg
415 mm	51,00 €	1,0 kg



1107

Mat = C45

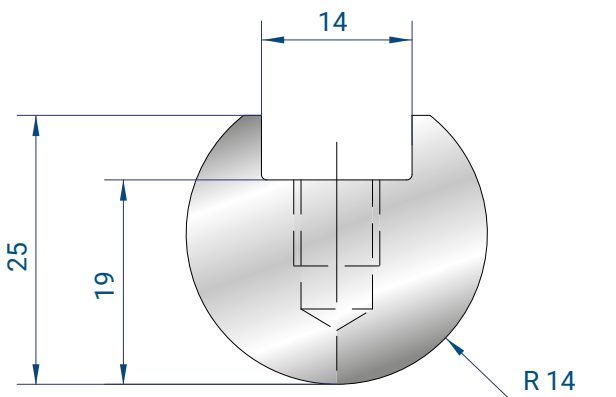
835 mm	80,00 €	3,0 kg
415 mm	49,00 €	1,5 kg



1108

Mat = C45

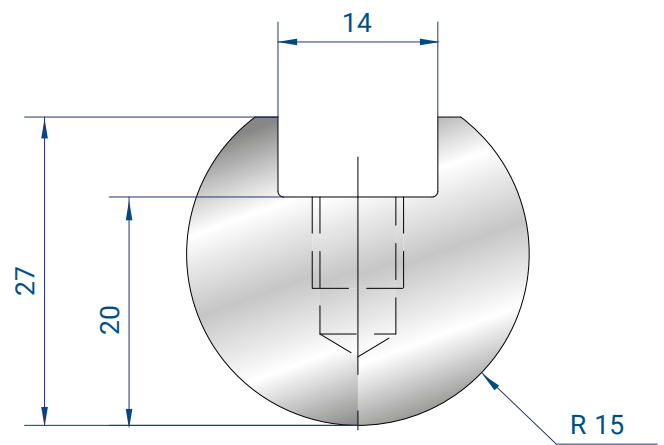
835 mm	97,00 €	3,0 kg
415 mm	58,00 €	1,0 kg



1109

Mat = C45

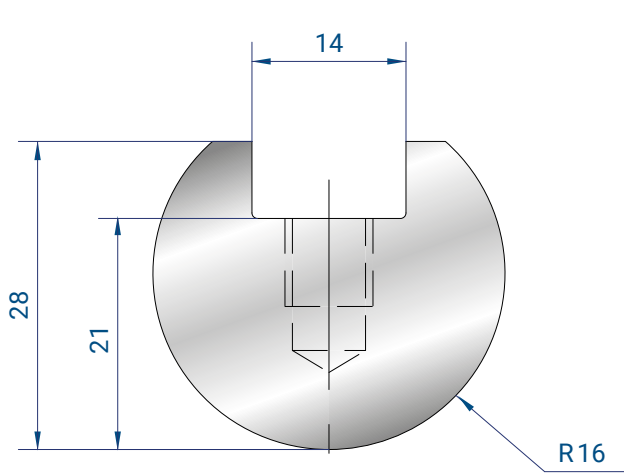
835 mm	97,00 €	4,0 kg
415 mm	58,00 €	2,0 kg



1038

Mat = C45

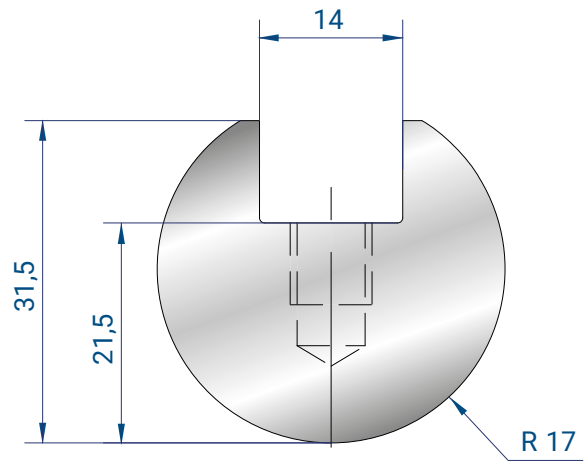
835 mm	72,00 €	4,0 kg
415 mm	49,00 €	2,0 kg



1110

Mat = C45

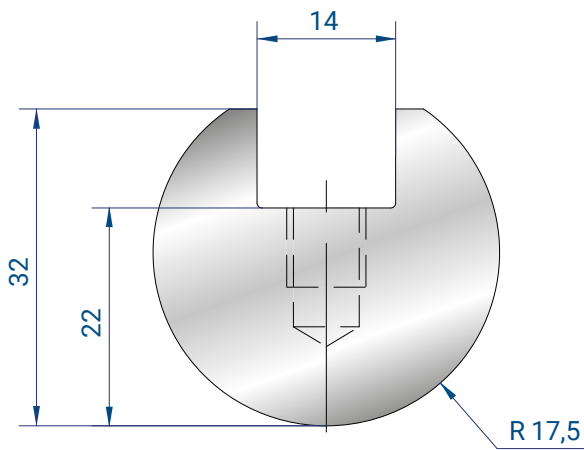
835 mm	114,00 €	5,0 kg
415 mm	67,00 €	2,0 kg



1111

Mat = C45

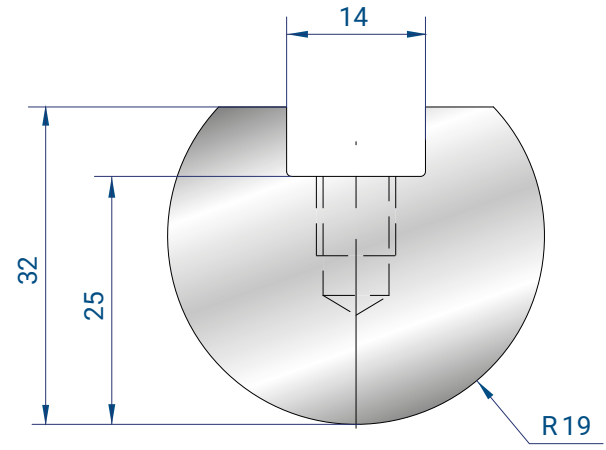
835 mm	114,00 €	5,0 kg
415 mm	67,00 €	2,5 kg



1039

Mat = C45

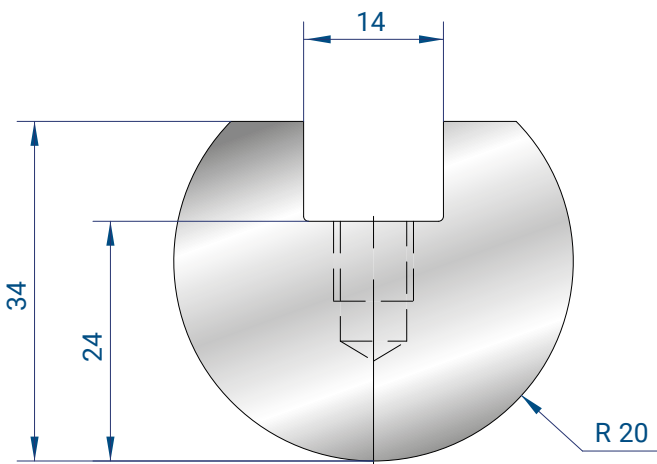
835 mm	84,00 €	5,0 kg
415 mm	56,00 €	2,5 kg



1112

Mat = C45

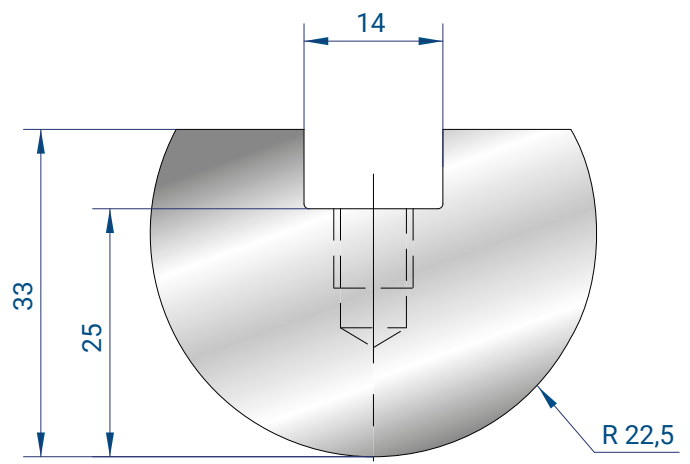
835 mm	122,00 €	6,0 kg
415 mm	75,00 €	3,0 kg



1040

Mat = C45

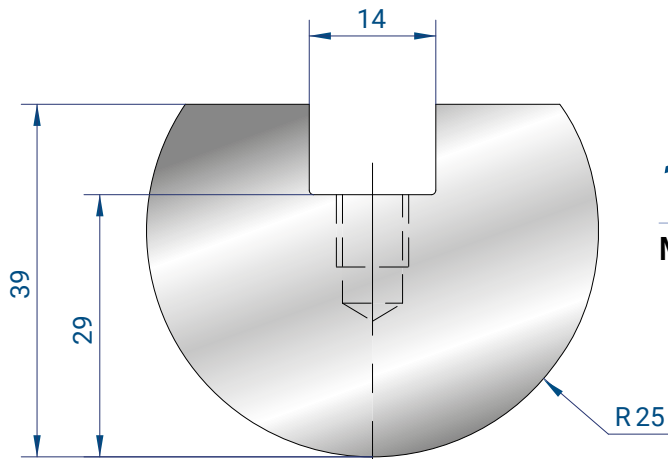
835 mm	87,00 €	6,0 kg
415 mm	54,00 €	3,0 kg



1113

Mat = C45

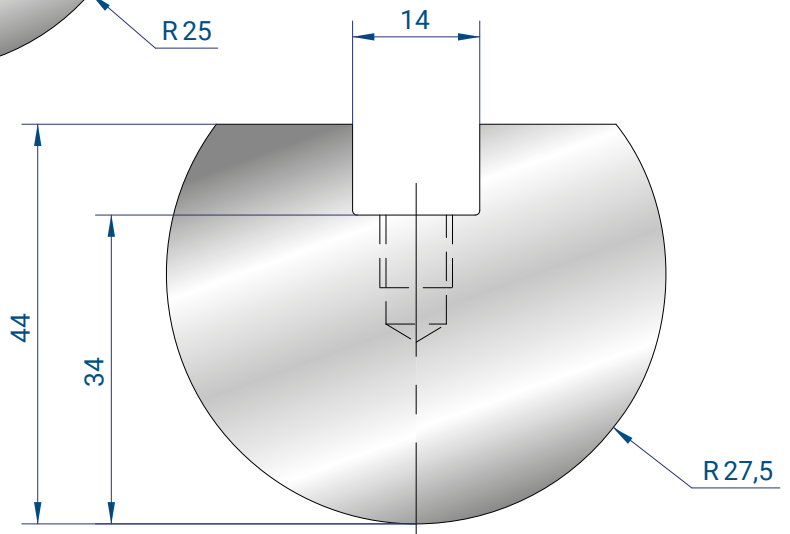
835 mm	143,00 €	8,0 kg
415 mm	84,00 €	4,0 kg



1041

Mat = C45

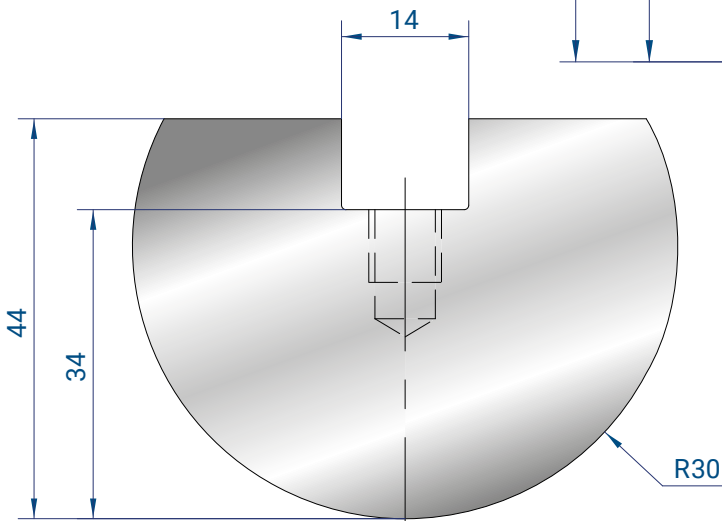
835 mm	95,00 €	9,0 kg
415 mm	55,00 €	4,0 kg



1114

Mat = C45

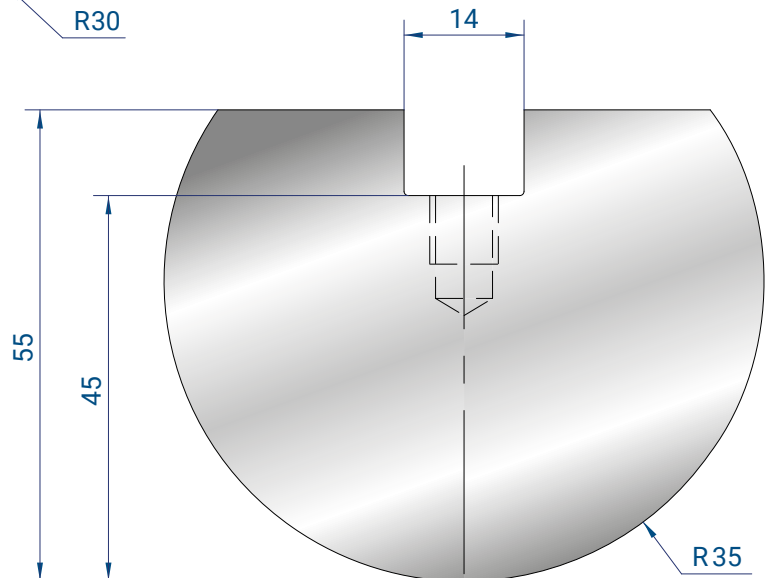
835 mm	161,00 €	12,0 kg
415 mm	97,00 €	6,0 kg



1042

Mat = C45

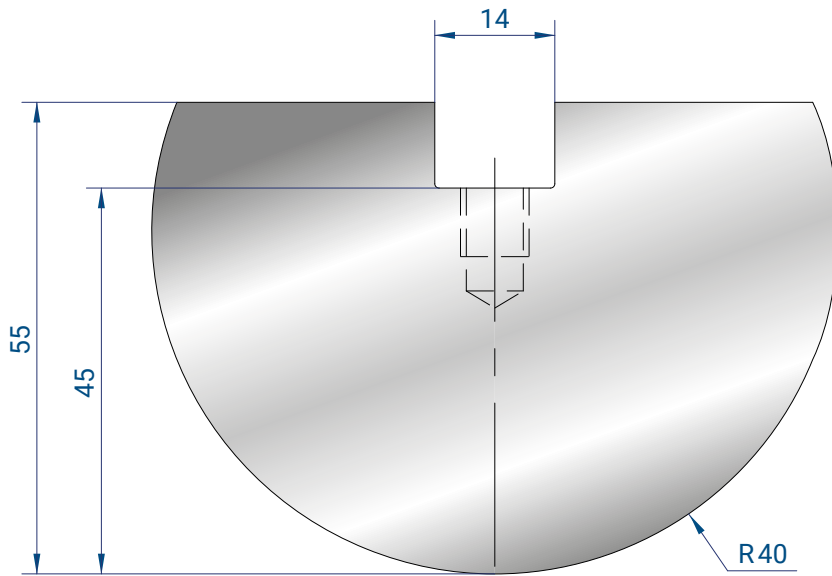
835 mm	114,00 €	13,0 kg
415 mm	70,00 €	6,0 kg



1115

Mat = C45

835 mm	230,00 €	21,0 kg
415 mm	126,00 €	10,0 kg



1116

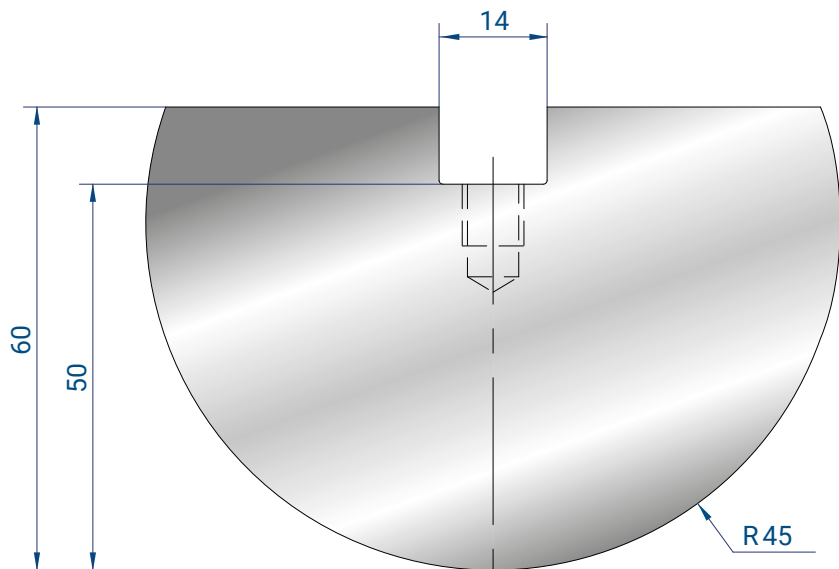
Mat = C45

835 mm	263,00 €	24,0 kg
415 mm	141,00 €	12,0 kg

1117

Mat = C45

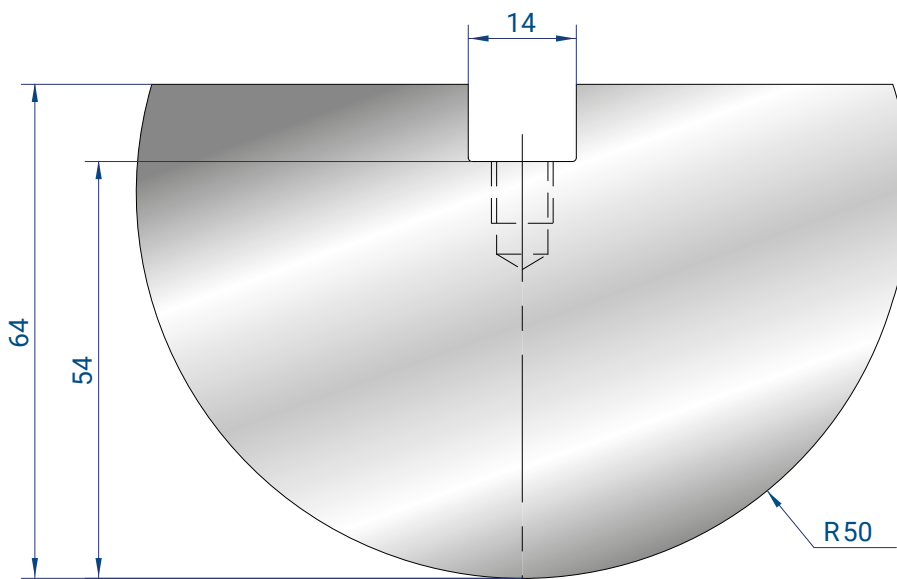
835 mm	318,00 €	29,0 kg
415 mm	172,00 €	14,0 kg

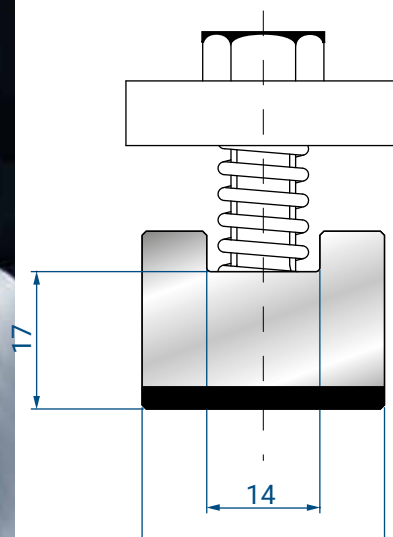


1118

Mat = C45

835 mm	335,00 €	34,0 kg
415 mm	192,00 €	17,0 kg

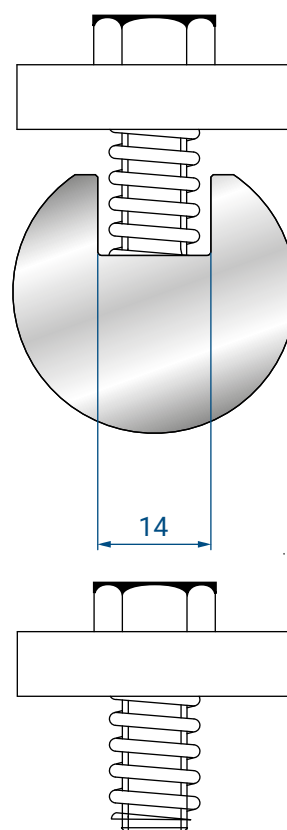




1043

Mat = C45

835 mm	88,00 €	3,0 kg
415 mm	49,00 €	1,0 kg



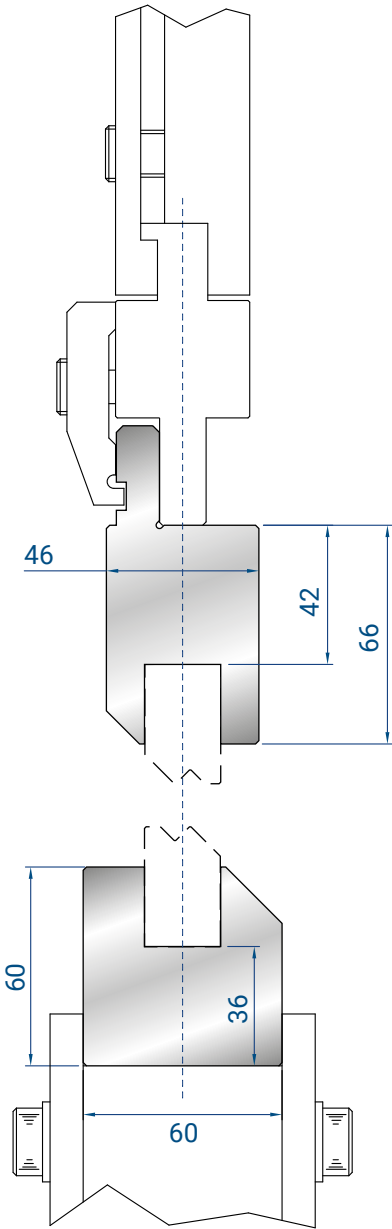
1074

FEDER + SCHRAUBE
+ SCHEIBE

Mat = C45

1 Stk.	2,95 €
--------	--------

WERKZEUGHALTER FÜR Z-EINSÄTZE

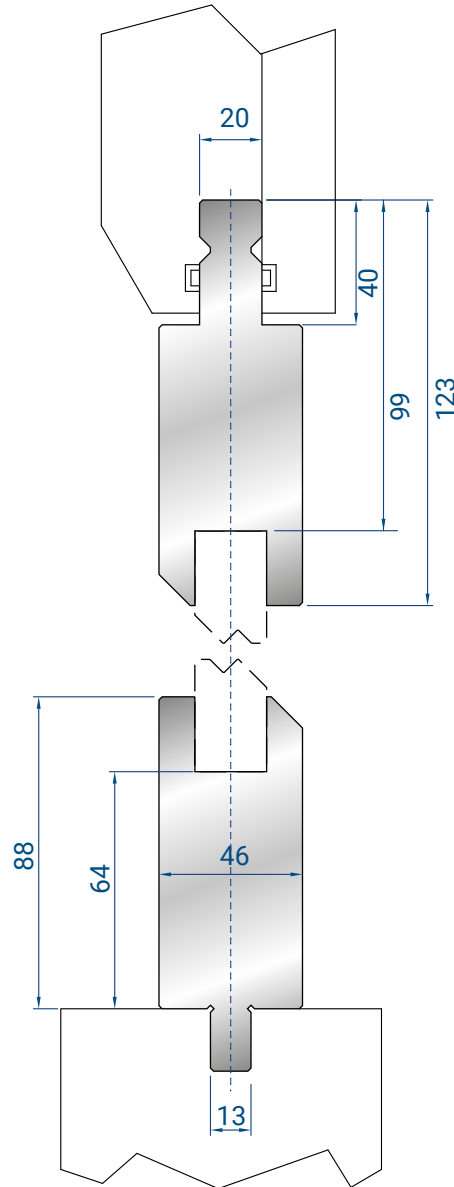


1150

AMADA /
PROMECAM
STYLE

Mat = C45

835 mm	668,00 €	38,0 kg
415 mm	408,00 €	19,0 kg

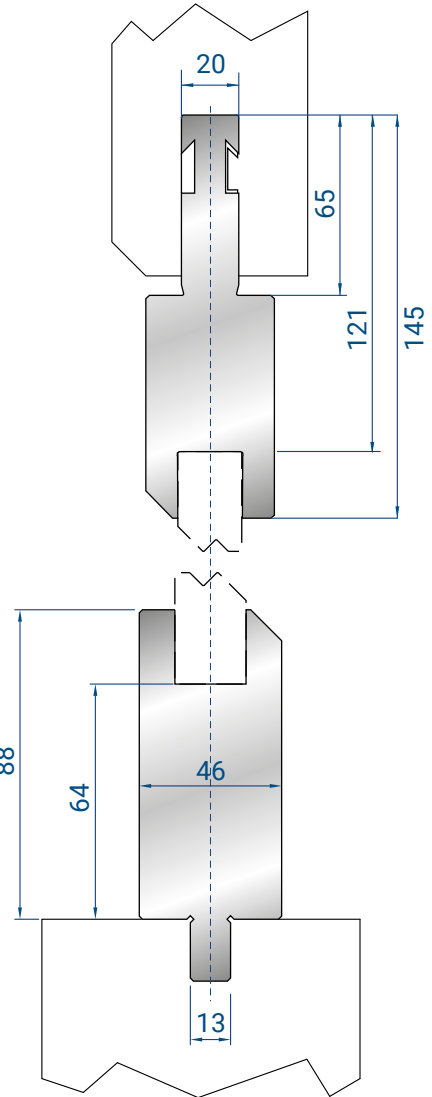


1242

TRUMPF /WILA
STYLE

Mat = C45

835 mm	871,00 €	50,0 kg
415 mm	488,00 €	25,0 kg



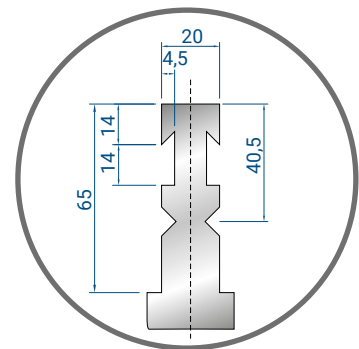
1198

BYSTRONIC
STYLE

Mat = C45

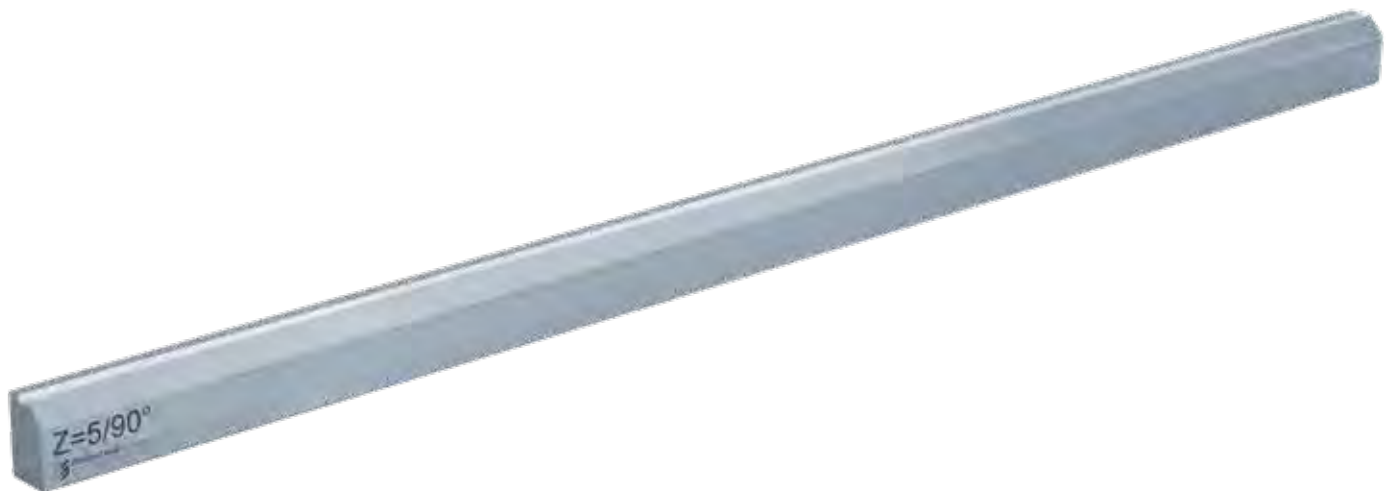
835 mm	871,00 €	51,7 kg
415 mm	488,00 €	25,7 kg

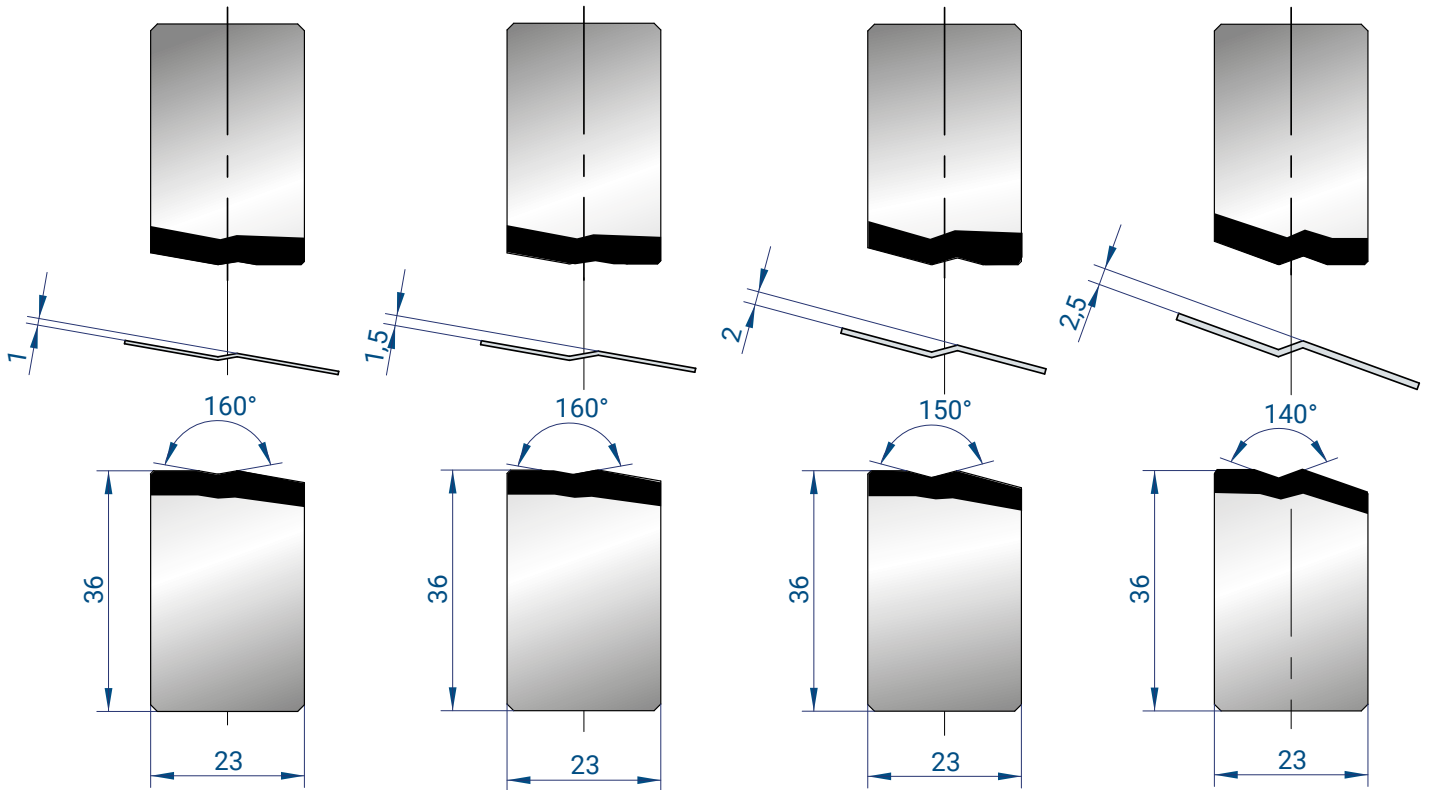
WAHLWEISE MIT RF-A
AUFNAHME OHNE AUFPREIS



Z-WERKZEUG TABELLE

BESTELNR.	Z	WINKEL	MAX. MATERIALSTÄRKE
1130	1	160°	0,5 mm
1276	1	90°	0,5 mm
1131	1,5	160°	0,6 mm
1277	1,5	90°	0,6 mm
1132	2	150°	0,8 mm
1274	2	90°	0,8 mm
1133	2,5	140°	1,0 mm
1275	2,5	90°	1,0 mm
1134	3	90°	1,0 mm
1135	3,5	90°	1,2 mm
1136	4	90°	1,2 mm
1137	4,5	90°	1,5 mm
1138	5	90°	1,5 mm
1139	5,5	90°	1,5 mm
1140	6	90°	1,5 mm
1141	6,5	90°	1,5 mm
1142	7	90°	2,0 mm
1143	7,5	90°	2,0 mm
1144	8	90°	2,5 mm
1145	9	90°	2,5 mm
1146	10	90°	3,0 mm
1147	11	90°	3,0 mm
1148	12	90°	3,0 mm
1278	13	90°	3,0 mm
1279	14	90°	3,0 mm
1280	15	90°	3,0 mm





1130

160°
Mat = C45

835 mm	343,00 €	10,0 kg
415 mm	202,00 €	5,0 kg

1131

160°
Mat = C45

835 mm	343,00 €	10,0 kg
415 mm	202,00 €	5,0 kg

1132

150°
Mat = C45

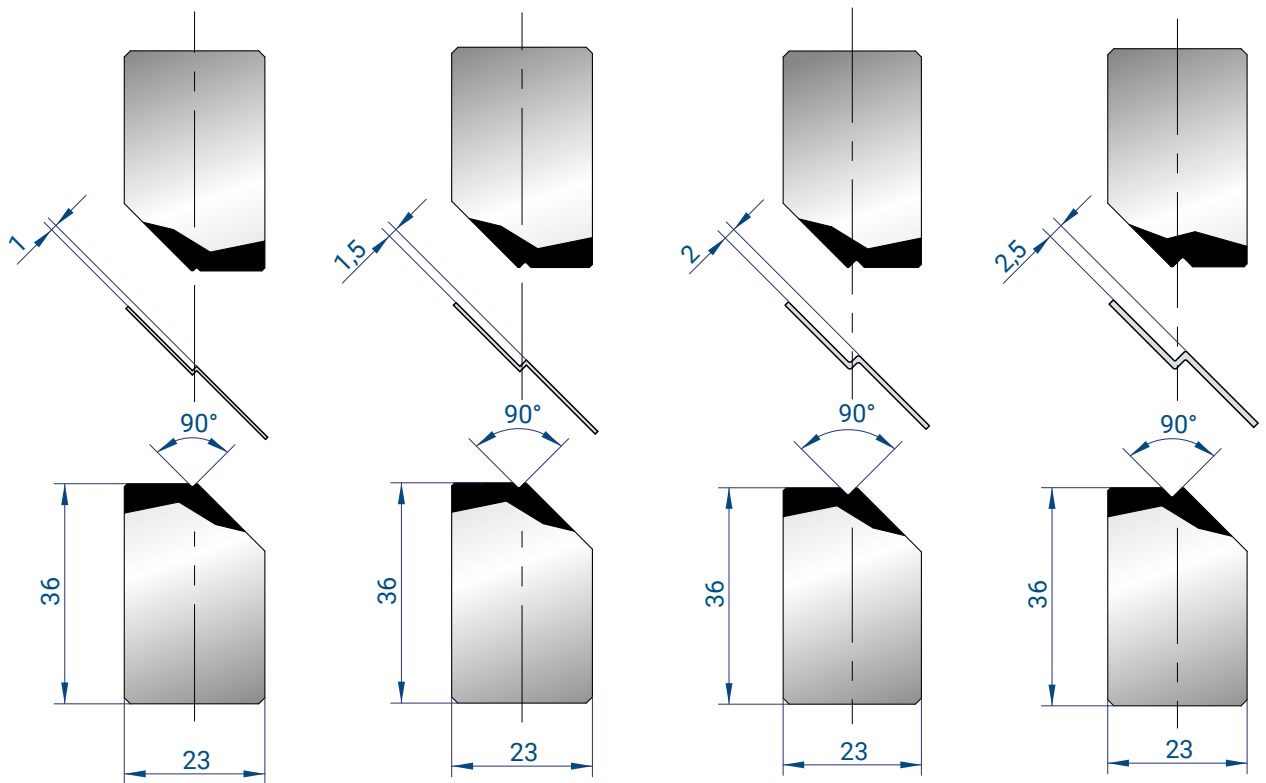
835 mm	343,00 €	10,0 kg
415 mm	202,00 €	5,0 kg

1133

140°
Mat = C45

835 mm	343,00 €	10,0 kg
415 mm	202,00 €	5,0 kg

VERWENDEN SIE DIE TABELLE AUF SEITE 196 ZUR WAHL DES PASSENDES Z-WERKZEUGS



1276

90°
Mat = C45

835 mm	343,00 €	10,0 kg
415 mm	202,00 €	5,0 kg

1277

90°
Mat = C45

835 mm	343,00 €	10,0 kg
415 mm	202,00 €	5,0 kg

1274

90°
Mat = C45

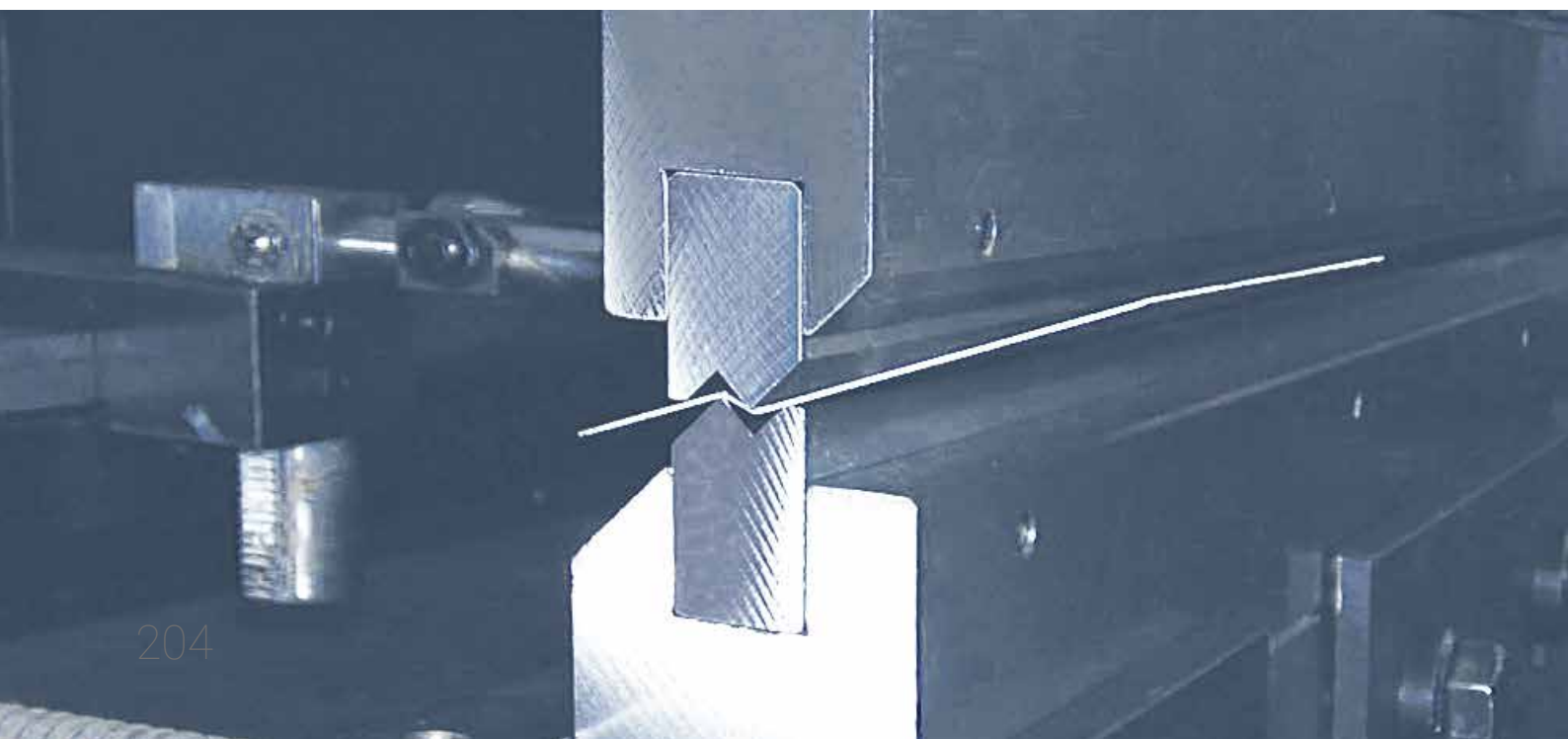
835 mm	343,00 €	10,0 kg
415 mm	202,00 €	5,0 kg

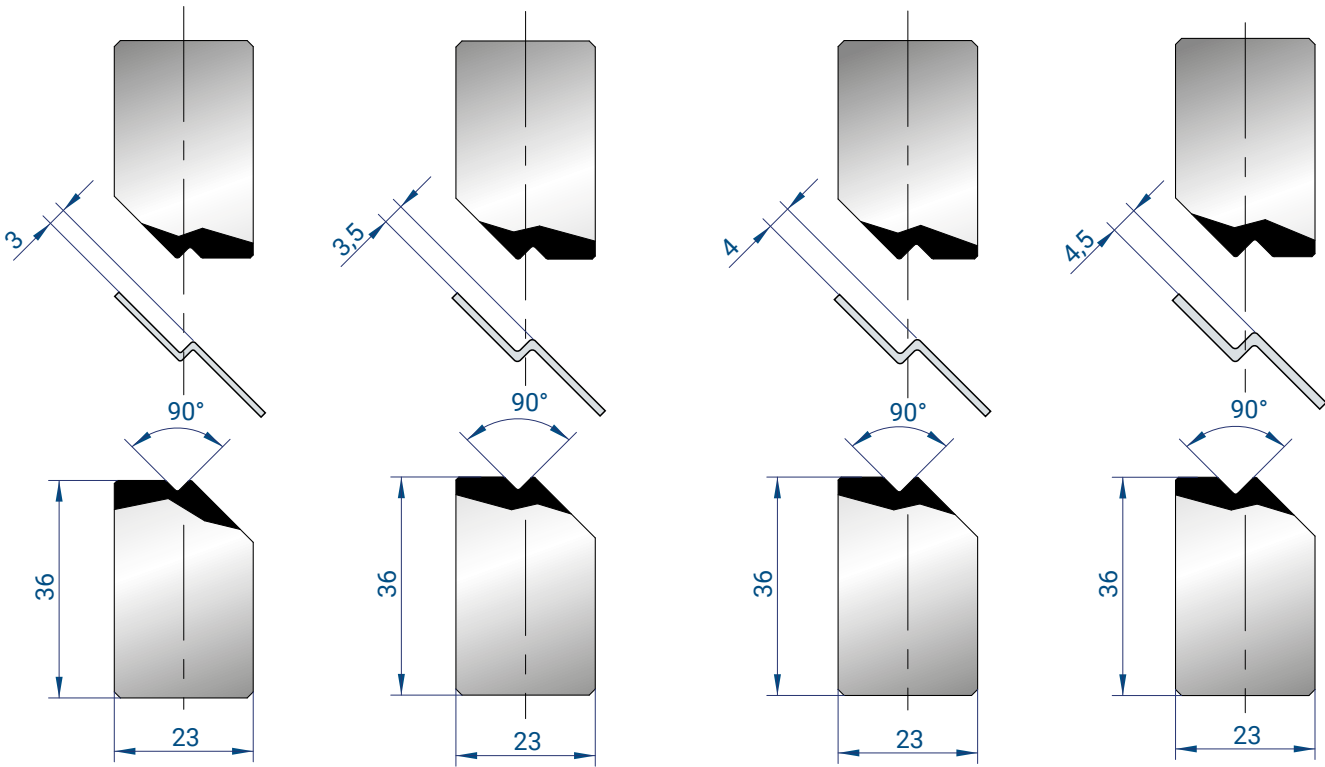
1275

90°
Mat = C45

835 mm	343,00 €	10,0 kg
415 mm	202,00 €	5,0 kg

VERWENDEN SIE DIE TABELLE AUF SEITE 196 ZUR WAHL DES PASSENDES Z-WERKZEUGS





1134

90°
Mat = C45

835 mm	343,00 €	10,0 kg
415 mm	202,00 €	5,0 kg

1135

90°
Mat = C45

835 mm	343,00 €	10,0 kg
415 mm	202,00 €	5,0 kg

1136

90°
Mat = C45

835 mm	343,00 €	10,0 kg
415 mm	202,00 €	5,0 kg

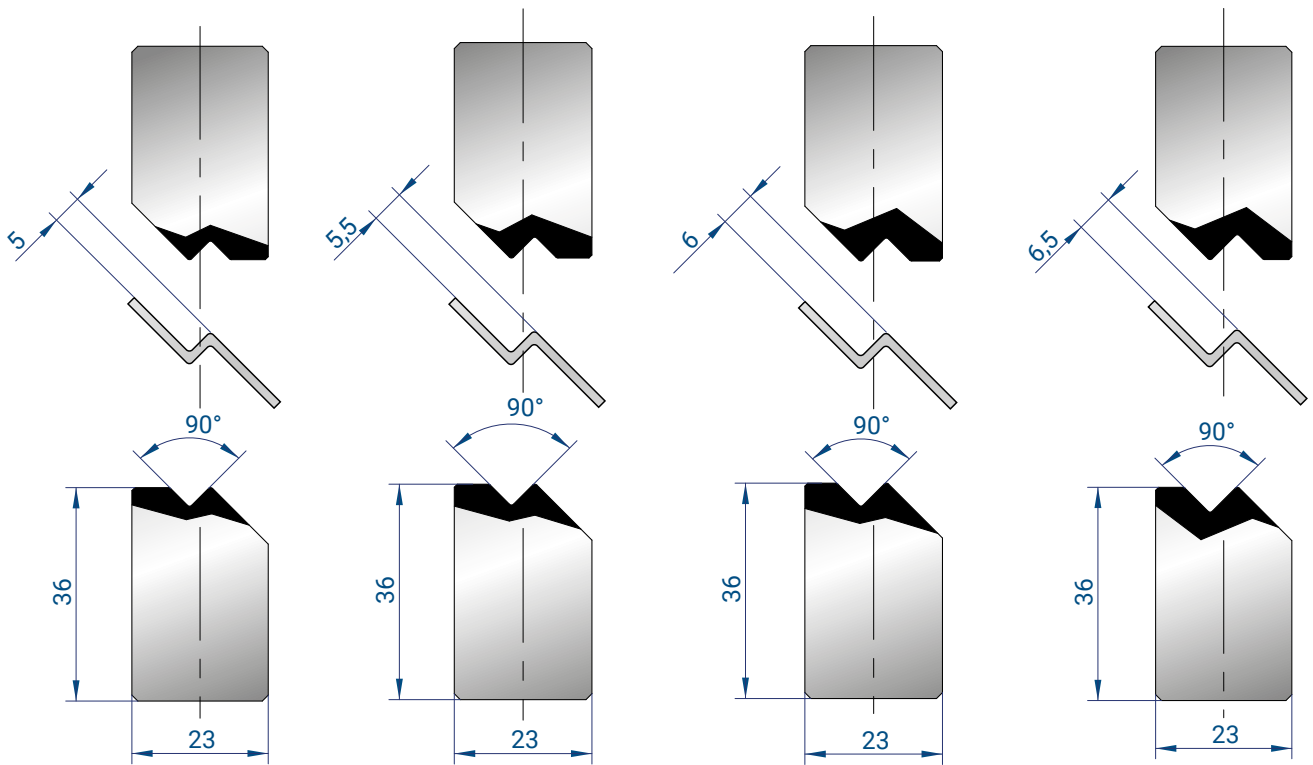
1137

90°
Mat = C45

835 mm	343,00 €	10,0 kg
415 mm	202,00 €	5,0 kg

VERWENDEN SIE DIE TABELLE AUF SEITE 196 ZUR WAHL DES PASSENDES Z-WERKZEUGS





1138

90°
Mat = C45

835 mm	343,00 €	10,0 kg
415 mm	202,00 €	5,0 kg

1139

90°
Mat = C45

835 mm	343,00 €	10,0 kg
415 mm	202,00 €	5,0 kg

1140

90°
Mat = C45

835 mm	343,00 €	10,0 kg
415 mm	202,00 €	5,0 kg

1141

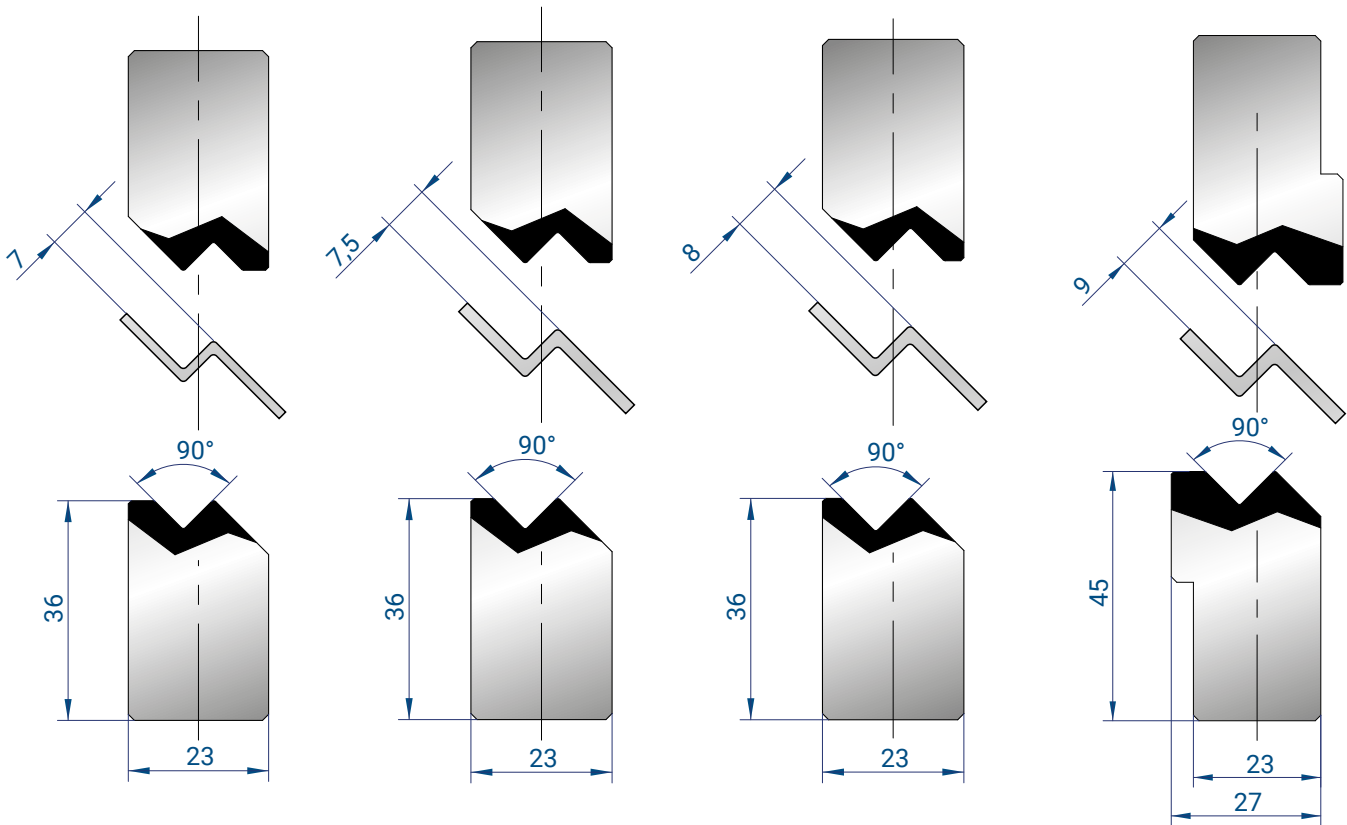
90°
Mat = C45

835 mm	343,00 €	10,0 kg
415 mm	202,00 €	5,0 kg

VERWENDEN SIE DIE TABELLE AUF SEITE 196 ZUR WAHL DES PASSENDES Z-WERKZEUGS



Z-WERKZEUGE 90°



1142

90°
Mat = C45

835 mm	343,00 €	10,0 kg
415 mm	202,00 €	5,0 kg

1143

90°
Mat = C45

835 mm	343,00 €	10,0 kg
415 mm	202,00 €	5,0 kg

1144

90°
Mat = C45

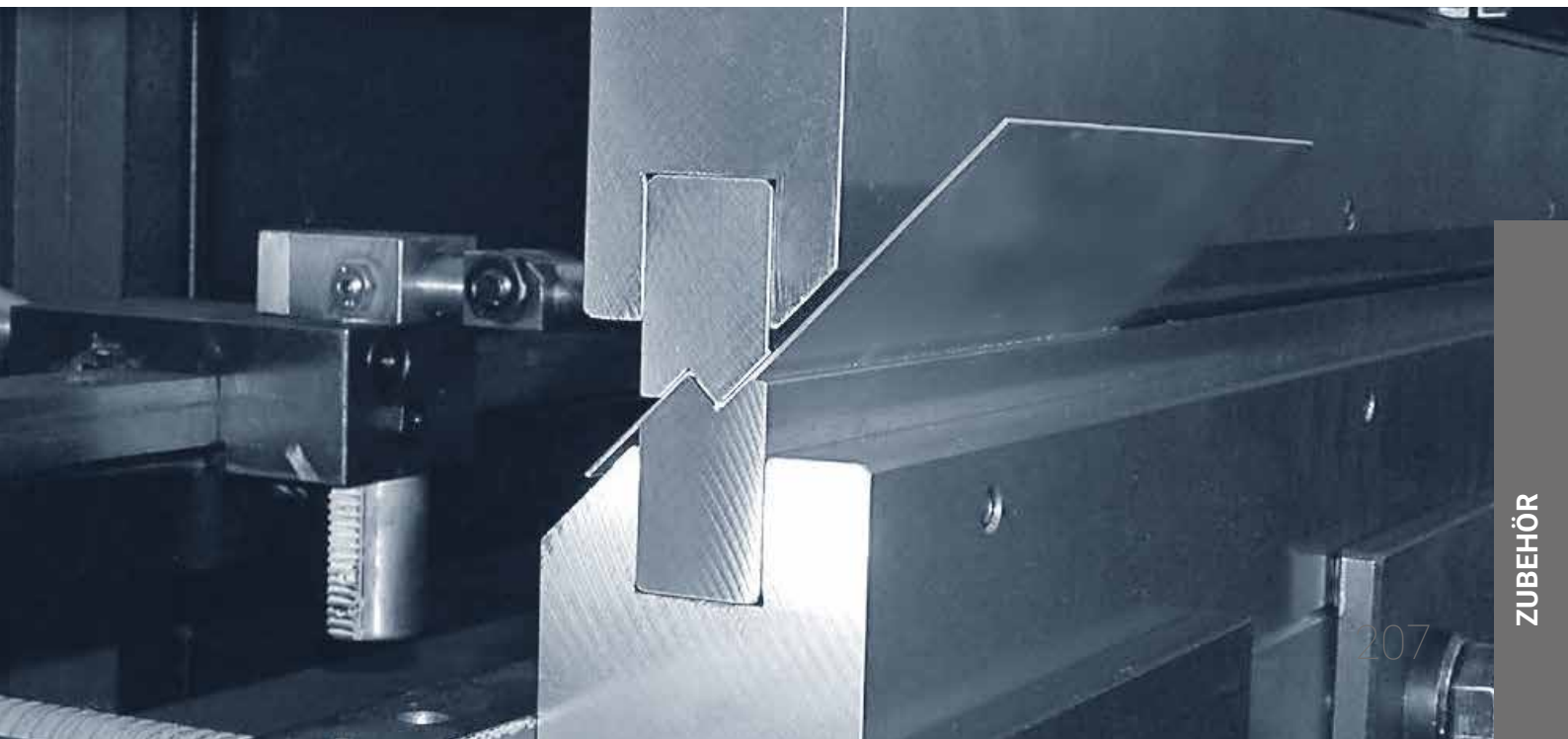
835 mm	381,00 €	10,0 kg
415 mm	228,00 €	5,0 kg

1145

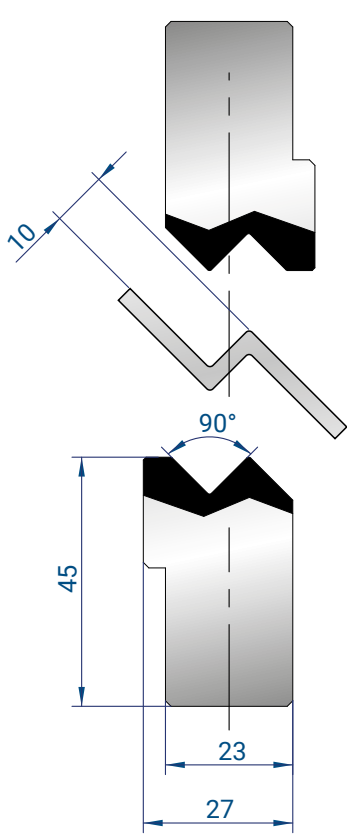
90°
Mat = C45

835 mm	381,00 €	10,0 kg
415 mm	228,00 €	5,0 kg

VERWENDEN SIE DIE TABELLE AUF SEITE 196 ZUR WAHL DES PASSENDES Z-WERKZEUGS



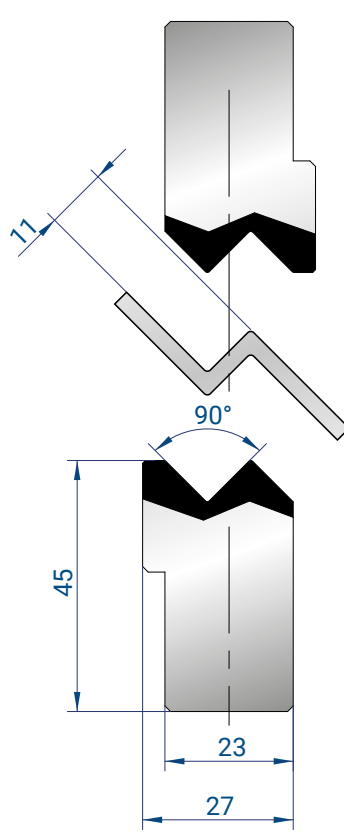
Z-WERKZEUGE 90°



1146

90°
Mat = C45

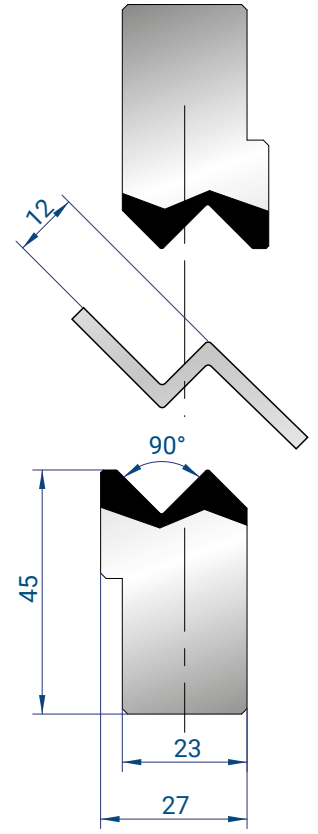
835 mm	381,00 €	11,0 kg
415 mm	228,00 €	5,0 kg



1147

90°
Mat = C45

835 mm	381,00 €	11,0 kg
415 mm	228,00 €	6,0 kg

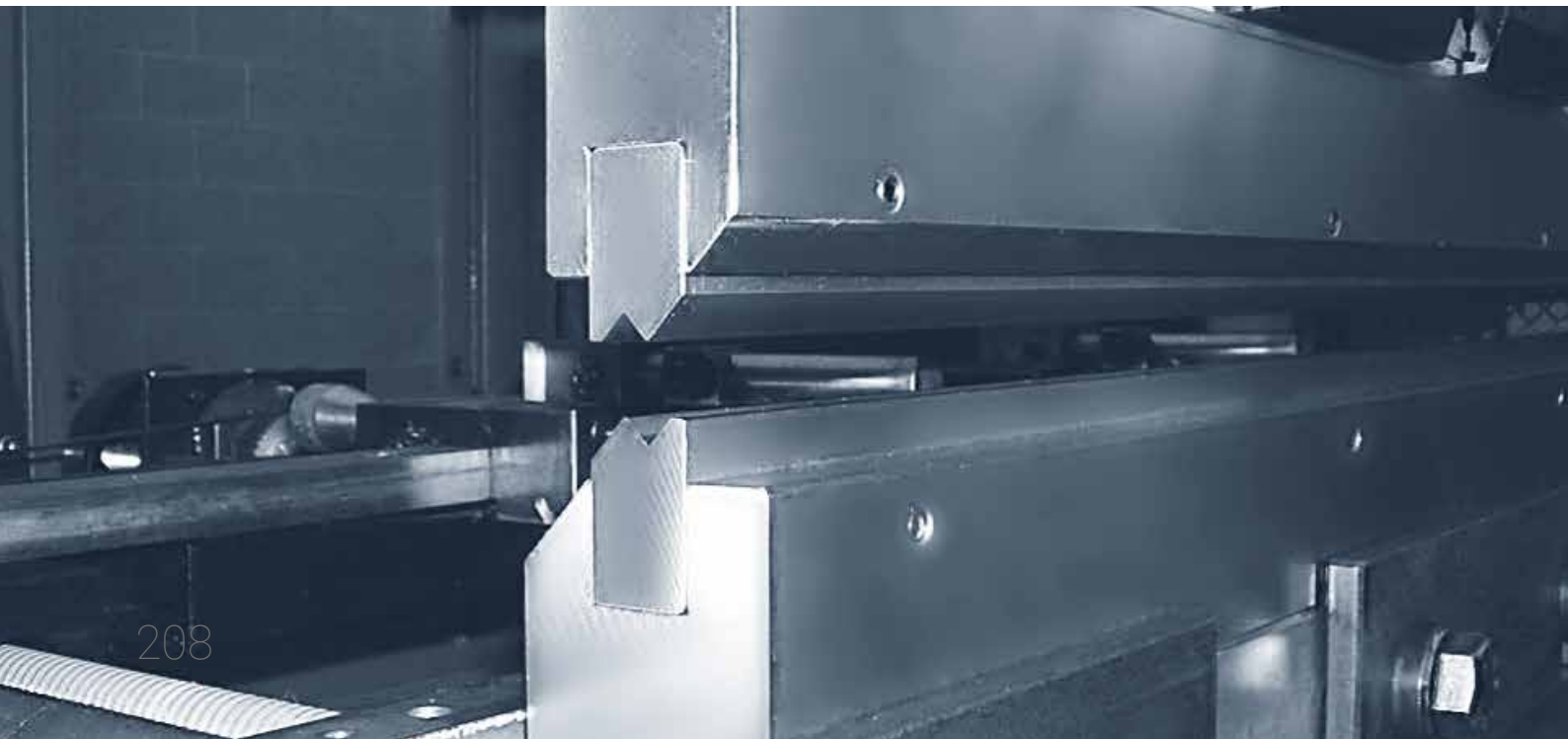


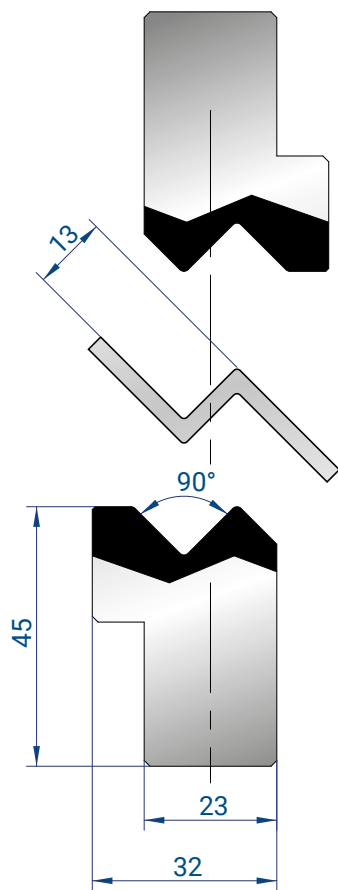
1148

90°
Mat = C45

835 mm	381,00 €	11,0 kg
415 mm	228,00 €	6,0 kg

VERWENDEN SIE DIE TABELLE AUF SEITE 196 ZUR WAHL DES PASSENDES Z-WERKZEUGS

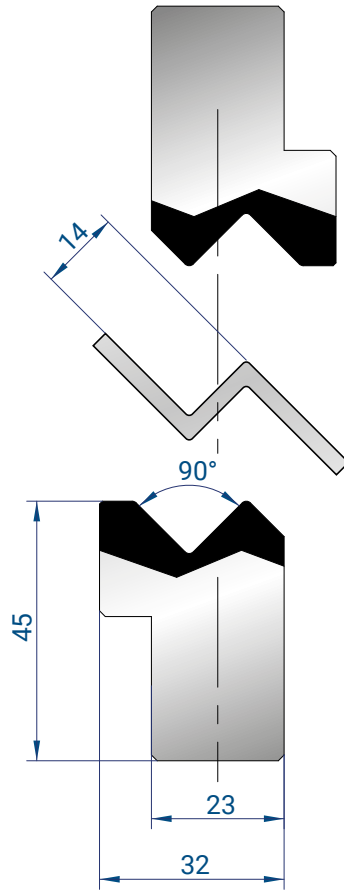




1278

90°
Mat = C45

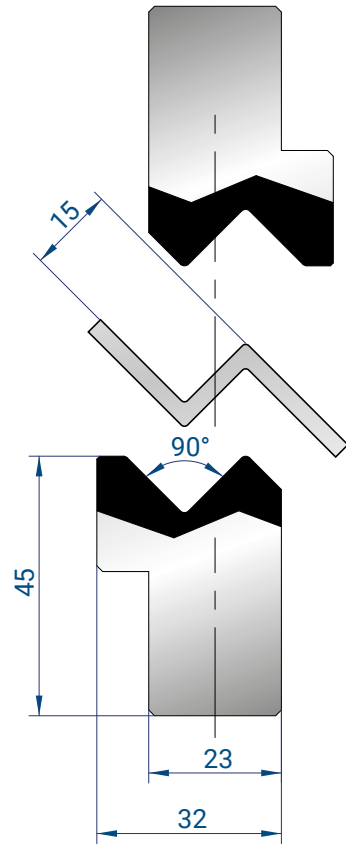
835 mm	381,00 €	12,0 kg
415 mm	228,00 €	6,0 kg



1279

90°
Mat = C45

835 mm	381,00 €	12,0 kg
415 mm	228,00 €	6,0 kg

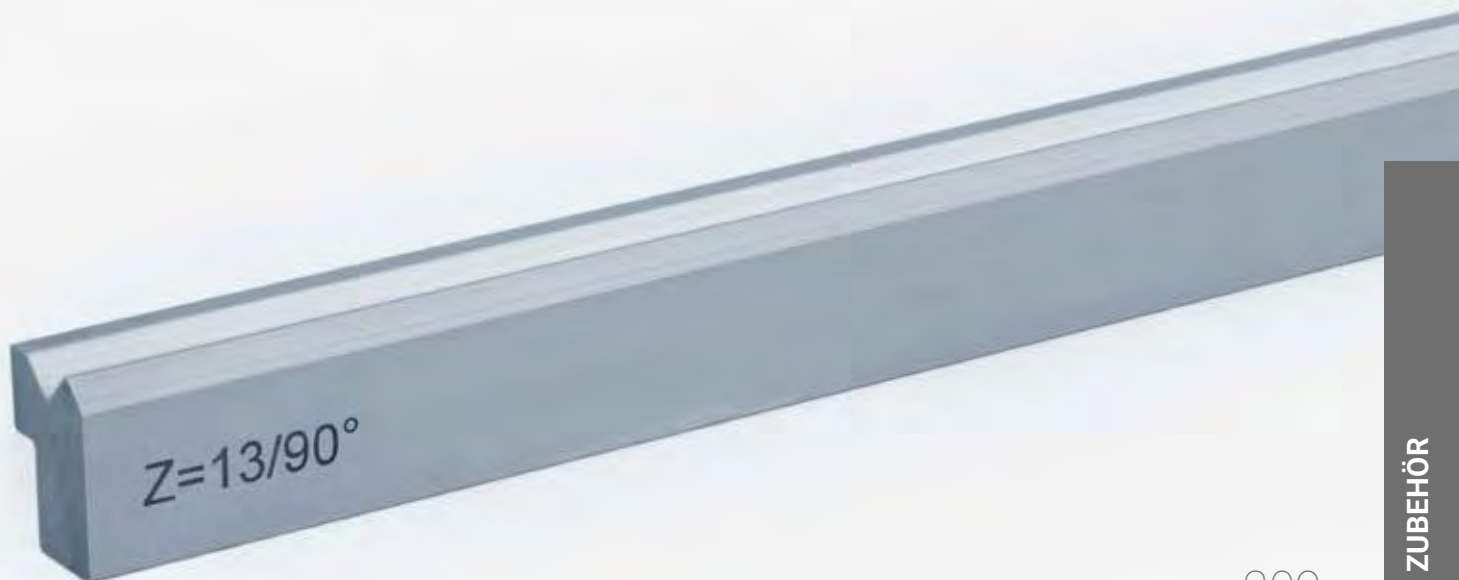


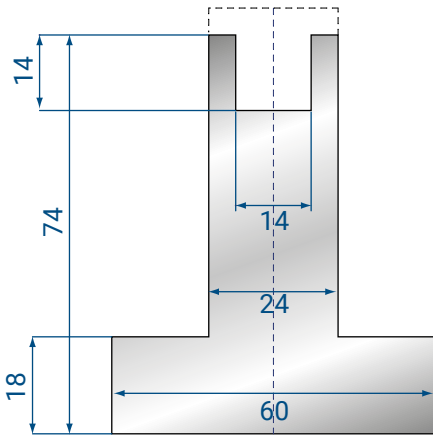
1280

90°
Mat = C45

835 mm	381,00 €	12,0 kg
415 mm	228,00 €	6,0 kg

VERWENDEN SIE DIE TABELLE AUF SEITE 196 ZUR WAHL DES PASSENDES Z-WERKZEUGS

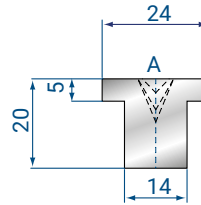




2109

AMADA STYLE

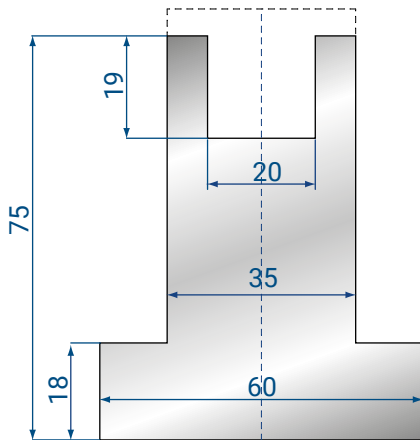
835 mm	272,00 €	15,0 kg
415 mm	150,00 €	7,0 kg



2112

835 mm	122,00 €	0,3 kg
415 mm	69,00 €	0,2 kg

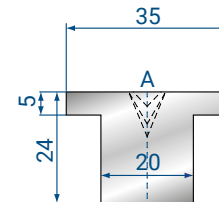
A	V		
88°	6	8	10
60°	6	8	10
45°	6	8	10
30°	6	8	



2110

AMADA STYLE

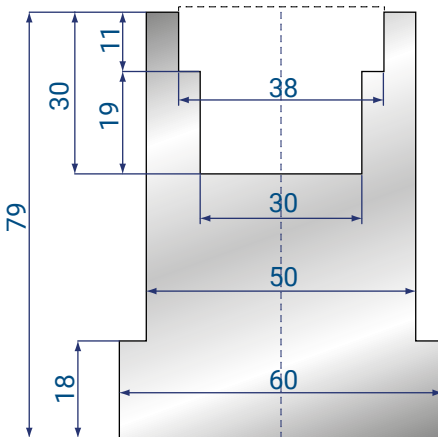
835 mm	280,00 €	19,0 kg
415 mm	154,00 €	9,0 kg



2113

835 mm	126,00 €	0,4 kg
415 mm	73,00 €	0,2 kg

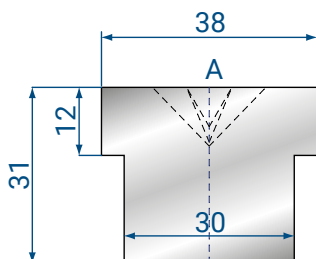
A	V				
88°	6	8	10	12	16
60°	6	8	10	12	16
45°	6	8	10	12	
30°	6	8	10		



2111

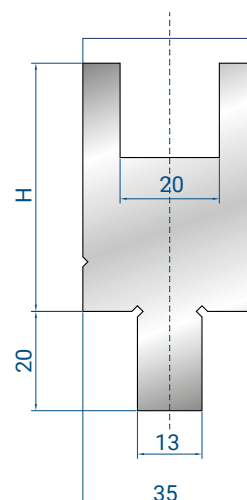
AMADA STYLE

835 mm	280,00 €	22,0 kg
415 mm	154,00 €	11,0 kg



2114

835 mm	132,00 €	0,4 kg
415 mm	75,00 €	0,2 kg



2115

BYSTRONIC/
TRUMPF/
WILA STYLE

H = 50

835 mm	251,00 €	11,0 kg
415 mm	157,00 €	5,0 kg

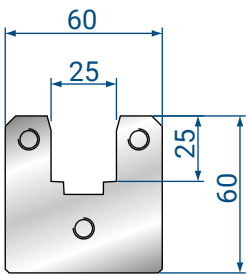
2116

BYSTRONIC/
TRUMPF/
WILA STYLE

H = 95

835 mm	353,00 €	19,0 kg
415 mm	199,00 €	9,0 kg

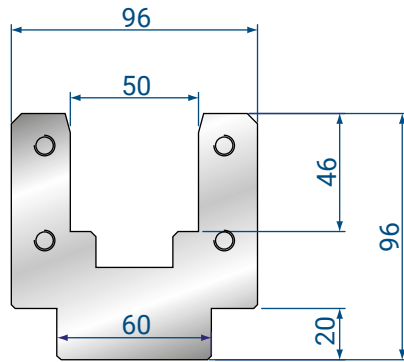
A	V							
88°	6	8	10	12	16	20	25	
60°	6	8	10	12	16	20		
45°	6	8	10	12	16	20		
30°	6	8	10	12	16			



2036

AMADA STYLE

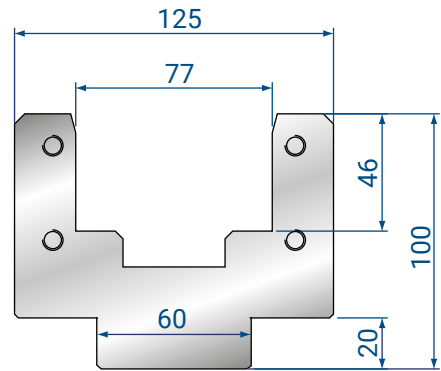
835 mm	229,00 €	19,0 kg
415 mm	133,00 €	9,0 kg



2037

AMADA STYLE

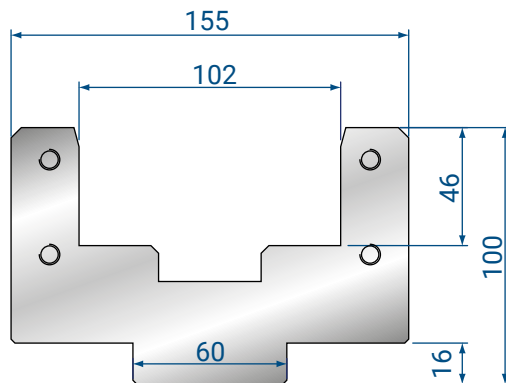
835 mm	410,00 €	37,0 kg
415 mm	232,00 €	18,0 kg



2038

AMADA STYLE

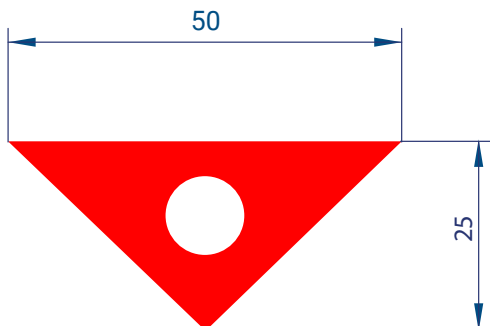
835 mm	552,00 €	45,0 kg
415 mm	313,00 €	22,0 kg



2040

AMADA STYLE

835 mm	643,00 €	55,0 kg
415 mm	367,00 €	27,0 kg



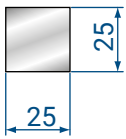
2119

PU - EINLAGE

H = 25,00

V = 50,00

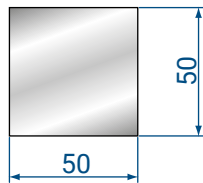
835 mm	80,00 €	0,6 kg
415 mm	45,00 €	0,3 kg



2101

92 SHORE

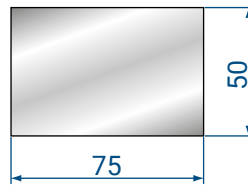
835 mm	59,00 €	0,7 kg
415 mm	33,00 €	0,3 kg



2102

92 SHORE

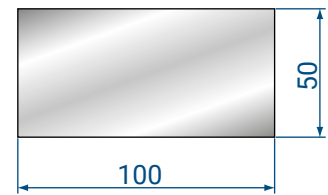
835 mm	134,00 €	2,5 kg
415 mm	74,00 €	1,0 kg



2103

92 SHORE

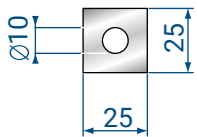
835 mm	185,00 €	3,5 kg
415 mm	103,00 €	1,0 kg



2104

92 SHORE

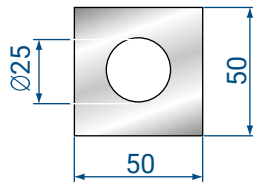
835 mm	202,00 €	5,0 kg
415 mm	113,00 €	2,0 kg



2105

92 SHORE

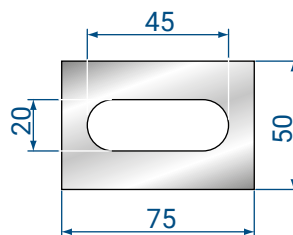
835 mm	66,00 €	0,6 kg
415 mm	36,00 €	0,3 kg



2106

92 SHORE

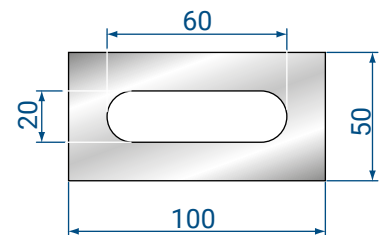
835 mm	150,00 €	2,2 kg
415 mm	82,00 €	1,0 kg



2107

92 SHORE

835 mm	250,00 €	3,2 kg
415 mm	138,00 €	1,0 kg



2108

92 SHORE

835 mm	271,00 €	4,5 kg
415 mm	156,00 €	2,0 kg



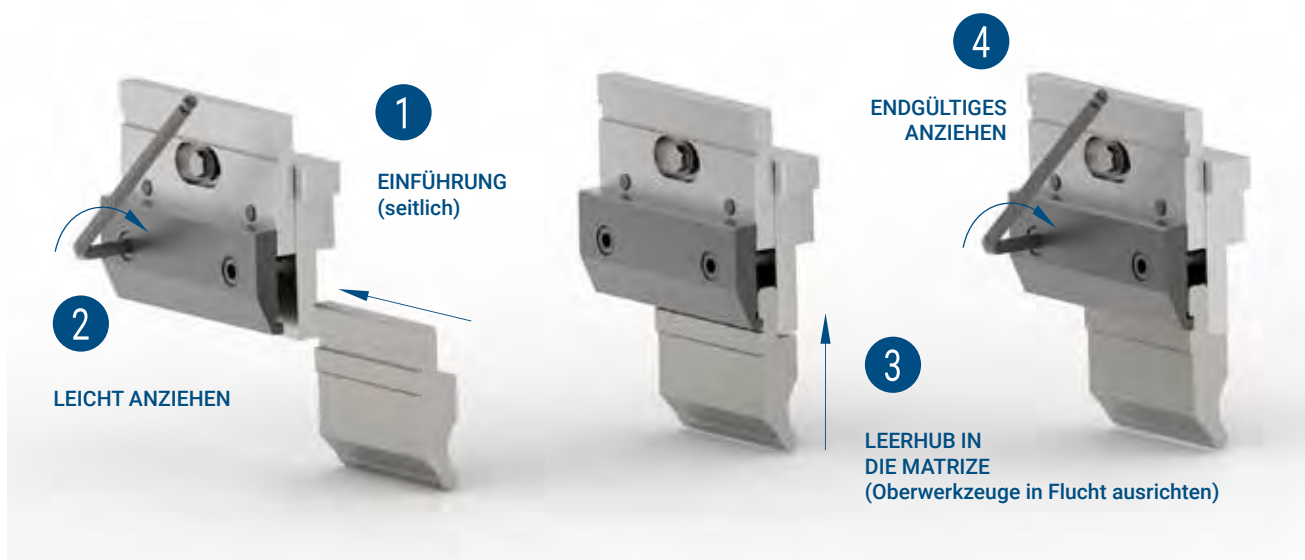
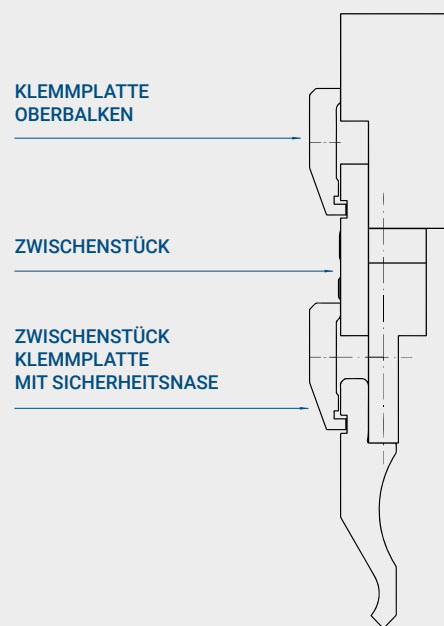
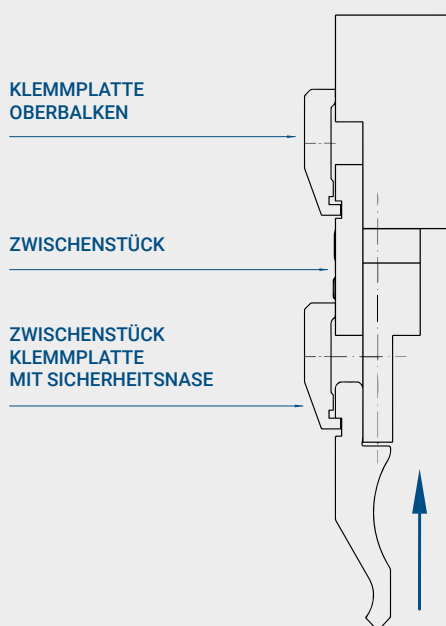
SCHNELLSPANNSYSTEME FÜR OBERWERKZEUGE MIT AMADA/PROMECAM STYLE AUFNAHME

KONVENTIONELLER WERKZEUGWECHSEL

Der Vorgang beim traditionellen Werkzeugwechsel ist: die Schrauben der Klemmplatten lösen und die Stempel seitlich herausschieben.

Neue Stempel seitlich hineinschieben, die Schrauben der Klemmplatten leicht anziehen, mit den Stempel hinunter in die Matrize "fahren" um den Stempel in Flucht auszustellen (auf gleicher Höhe) und dann die Schrauben fest anziehen!

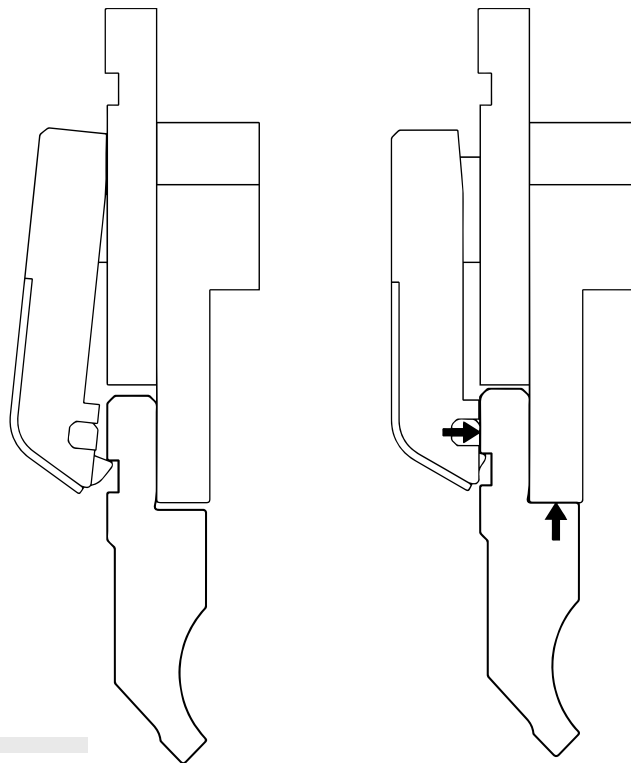
Die Durchführung dieses Vorgangs hat einen erheblichen Zeiteinfluss auf der Berechnung der Produktivität dass von erheblicher Bedeutung sein kann.



DIE EUROGRIP - INNOVATION

Der mechanische Aufbau der innovativen Eurogrip Klemmplatte wurde entwickelt um folgendes zuzulassen:

- Frontaler (vertikaler) Ein-Ausbau der Oberwerkzeuge (statt seitlicher Ein-Ausbau)
- Das Oberwerkzeug wird direkt am Anschlag gebracht und in Flucht ausgerichtet



ZEITERSPARNIS

Die Tabelle zeigt die Durchschnittszeiten, die erforderlich sind, für jede Phase des Werkzeugwechsel (Entfernen/Ersetzen) bei einer 3 Meter Abkantbank mit 15 Zwischenstücke und 15 Klemmplatten

Vergleich dergeschätzten Zeit für den Austausch der Oberwerkzeuge bei einer 3 Meter Abkantbank (15 Zwischenstücke+Klemmplatten)

NÖTIGE ZEIT WERKZEUGWECHSEL BEI TRADITIONELLEN SYTEM

ca. 9,5 Minuten

NÖTIGE ZEIT WERKZEUGWECHSEL MIT MANUELLEN EUROGRIP SYTEM

ca. 3,0 Minuten (-70%)

NÖTIGE ZEIT WERKZEUGWECHSEL MIT PNEUMATISCHEN EUROGRIP SYSTEM

ca. 1,5 Minuten (-85%)

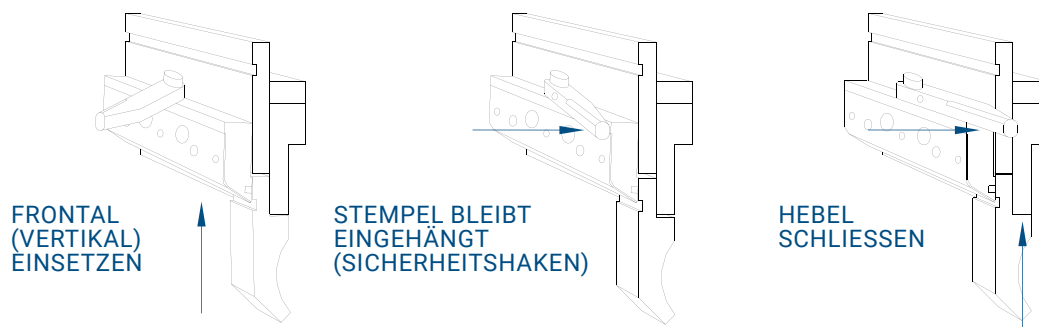
BEI EINEM AUSTAUSCH DER WERKZEUGE, IN EINER STUNDE (60 MIN.), HAT FOLGENDE AUSWIRKUNG:

- 16% mit traditionellen System
- 5% mit manuellen Eurogrip System
- 2,5% mit pneumatischen Eurogrip System

ARBEITSFASE	SPANNSYSTEM	BEARBEITUNGS PHASEN	RÜSTUNGSZEIT		
1 KLEMMPLATTEN ÖFFNEN	Werkzeugwechsel mit traditionellen System (2 Schrauben pro Klemmplatte)	Leichtes lösen der 30 Schrauben (5 Sekunden pro Schraube)	150		
	Werkzeugwechsel mit manuellen Eurogrip System (M-EASY oder M-TOP)	Öffnung 15 Hebel (3 Sekunden pro Hebel)		45	
	Werkzeugwechsel mit pneumatischen Eurogrip System (P-EASY oder P-TOP)	Knopfdruck zur Öffnung des pneumatischen Systems (2 Sekunden)			2
2 HERAUSNAHME WERKZEUGE	Werkzeugwechsel mit traditionellen System (2 Schrauben pro Klemmplatte)	Seitliche Schiebung zur Herausnahme der Werkzeuge (3x835mm + 1x805mm sektioniert)	100		
	Werkzeugwechsel mit manuellen Eurogrip System (M-EASY oder M-TOP)	Frontale (vertikale) Herausnahme der Werkzeuge (3x835mm + 1x805mm sektioniert)		50	
	Werkzeugwechsel mit pneumatischen Eurogrip System (P-EASY oder P-TOP)	Frontale (vertikale) Herausnahme der Werkzeuge (3x835mm + 1x805mm sektioniert)			50
3 EINSCHIEBUNG WERKZEUGE	Werkzeugwechsel mit traditionellen System (2 Schrauben pro Klemmplatte)	Seitliche Einschiegung der Werkzeuge (3x835mm + 1x805mm sektioniert)	100		
	Werkzeugwechsel mit manuellen Eurogrip System (M-EASY oder M-TOP)	Frontale (vertikale) Einschiegung der Werkzeuge (3x835mm + 1x805mm sektioniert)		40	
	Werkzeugwechsel mit pneumatischen Eurogrip System (P-EASY oder P-TOP)	Frontale (vertikale) Einschiegung der Werkzeuge (3x835mm + 1x805mm sektioniert)			40
4 KLEMMPLATTEN SCHLIESSEN	Werkzeugwechsel mit traditionellen System (2 Schrauben pro Klemmplatte)	Leichtes anziehen der 30 Schrauben (4 Sekunden pro Schraube)	120		
		Werkzeuge in Flucht ausstellen (Leerhub in die Matrize)	10		
		Werkzeuge in Flucht ausstellen (Leerhub in die Matrize)	90		
	Werkzeugwechsel mit manuellen Eurogrip System (M-EASY oder M-TOP)	Schliessung 15 Hebel (3 Sekunden pro Hebel)		45	
	Werkzeugwechsel mit pneumatischen Eurogrip System (P-EASY oder P-TOP)	Knopfdruck zur Schliessung des pneumatischen Systems (2 Sekunden)			2
GESCHÄTZTE GESAMTRÜSTZEIT			570 Sek.	180 Sek.	90 Sek.

BETRIEBS-PRINZIP

STEMPEL EINSETZEN



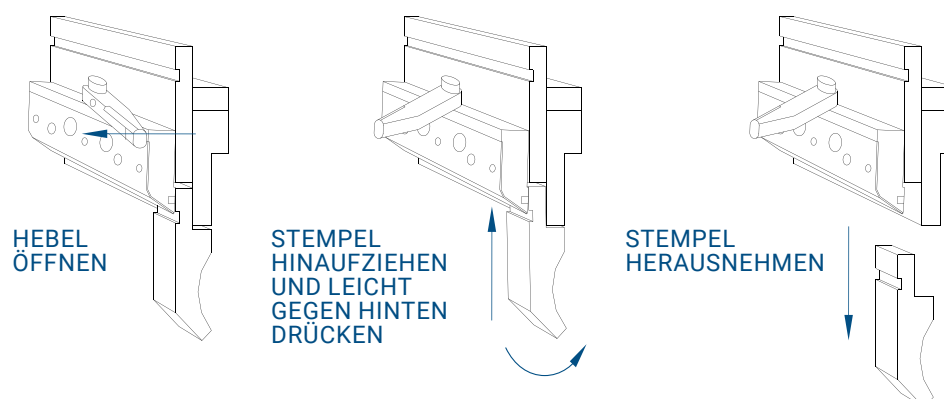
Bei offenem Zustand (Hebel offen) kann der Stempel frontal (vertikal) eingesetzt werden.

Dieser bleibt automatisch hängen durch Sicherheitshaken die in der Klemmplatte vorhanden sind.

Beim schliessen des Hebels wird der Stempel direkt am Anschlag gebracht und in Flucht ausgerichtet (kein Leerhub in die Matrice nötig).

Durch die Inbusschraube im Hebel, wird die Spannung eingestellt.

STEMPEL HERAUSNAHME



Wenn die Klemmplatte durch den Hebel geöffnet ist, bleibt der Stempel hängen Dank der Sicherheitshaken.

Stempel nach oben anheben und dann unten, bei der Spitze, gegen hinten drücken. Dies ermöglicht die frontale (vertikale) Herausnahme des Stempels.

PRODUKTLINIE EUROGRIP SCHNELLSPANNSYSTEME FÜR OBERWERKZEUGE

Die innovative Klemmplatte Eurogrip wurde entwickelt um die Rüstzeiten zu reduzieren und die Ein-Ausnahme der Werkzeuge zu vereinfachen.

Die Produktlinie umfasst manuelle und pneumatische Systeme,

Jedes System ist in 2 Ausführungen erhältlich (EASY und TOP);

Jedes Modell hat 2 Versionen

- Zwischenstück mit Biegeachse bei 7mm
- Zwischenstück mit Biegeachse bei 20mm

MANUELLE SCHNELLSPANNSYSTEME

Ausführung

4389 Zwischenstück Dimensionen
(Körperbreite 27mm, Biegeachse bei 7mm) **seite 213**

4409 Zwischenstück Dimensionen
(Körperbreite 40mm, Biegeachse bei 20mm) **seite 214**

Ausführung

4390 Zwischenstück Dimensionen
(Körperbreite 27mm, Biegeachse bei 7mm) **seite 215**

4400 Zwischenstück Dimensionen
(Körperbreite 40mm, Biegeachse bei 20mm) **seite 216**

PNEUMATISCHE SCHNELLSPANNSYSTEME

Ausführung

4392 Zwischenstück Dimensionen
(Körperbreite 27mm, Biegeachse bei 7mm) **seite 220**

4405 Zwischenstück Dimensionen
(Körperbreite 40mm, Biegeachse bei 20mm) **seite 221**

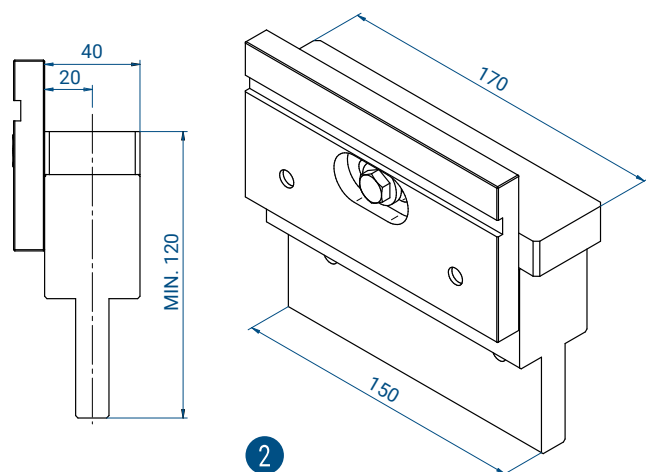
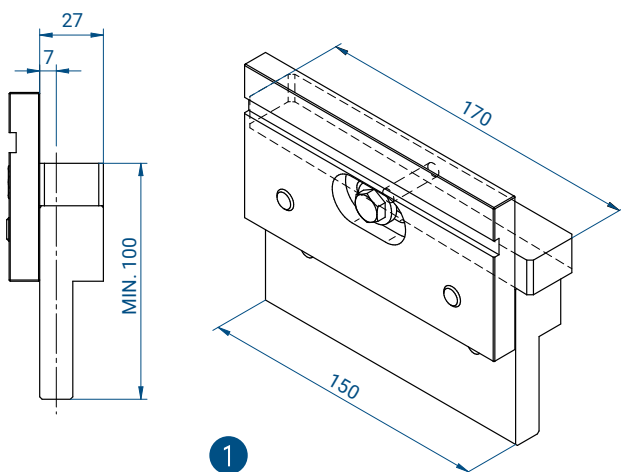
Ausführung

4399 Zwischenstück Dimensionen
4398 (Körperbreite 27mm, Biegeachse bei 7mm) **seite 222 - 223**

4399 Zwischenstück Dimensionen
4410 (Körperbreite 40mm, Biegeachse bei 20mm) **seite 222 - 224**

1 DIMENSIONEN ZWISCHENSTÜCK TYP Z1

2 DIMENSIONEN ZWISCHENSTÜCK TYP Z2



MANUELLE SCHNELLSPANNSYSTEME - EINFÜHRUNG

Jede Klemmplatte hat einen robusten versenkbaren Hebel der oberhalb der Klemmplatte positioniert ist.

Beim klemmen des Hebels verschwindet dieser oberhalb der Klemmplatte somit Kollisionen mit den Kantblech vermieden werden.

Das gleiche Prinzip ist auf den Oberwerkzugadapter vom Amada/Promecam Style auf das Trumpf/Wila System.



Modell

4389
(M-EASY Z1)

SCHNELLSPANNSYSTEM EUROGRIP M-EASY:
RETROFIT KLEMMPLATTE AUF DAS ZWISCHENSTÜCK Z1
(BIEGEACHSE BEI 7MM)

150 mm 0,8 kg



BESCHREIBUNG

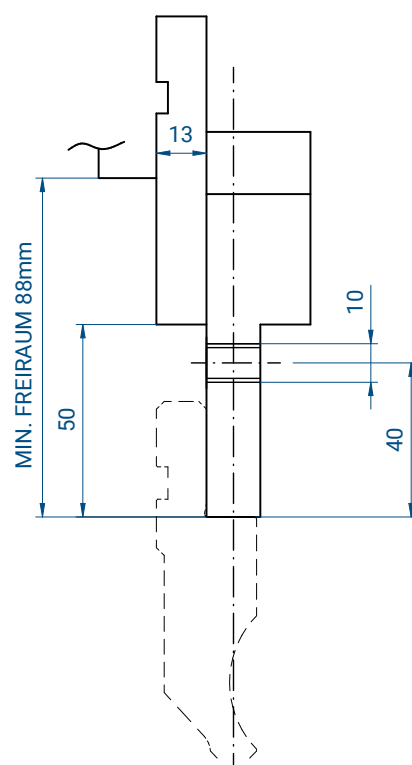
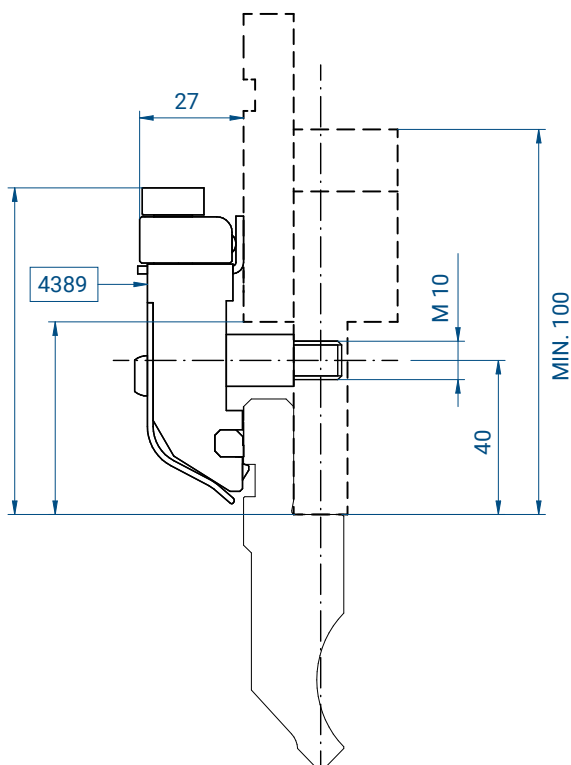
Schnellspannklemmplatte M-Easy L=150mm auswechselbar mit vorhandene traditionelle Klemmplatte.

Die Oberwerkzeuge werden frontal (vertikal) eingesetzt und beim klemmen, werden diese direkt am Anschlag gebracht und in Flucht ausgestellt (Leerhub fällt aus)

TECHNISCHE DATEN

Die M-Easy Klemmplatte wird auf Zwischenstücke Z1 (min. Höhe 100mm mit Biegeachse bei 7mm) montiert.

Überprüfen mit der untenstehenden Zeichnung.



Modell

4409
(M-EASY Z2)

SCHNELLSPANNSYSTEM EUROGRIP M-EASY:
RETROFIT KLEMMPLATTE + PLATTE FÜR DAS ZWISCHENSTÜCK Z2
(BIEGEACHSE BEI 20MM)

150 mm | 1,8 kg



BESCHREIBUNG

Zusammengestellt aus:

- Schnellspannklemmplatte M-Easy 4389
- Sonder-Platte L=150mm

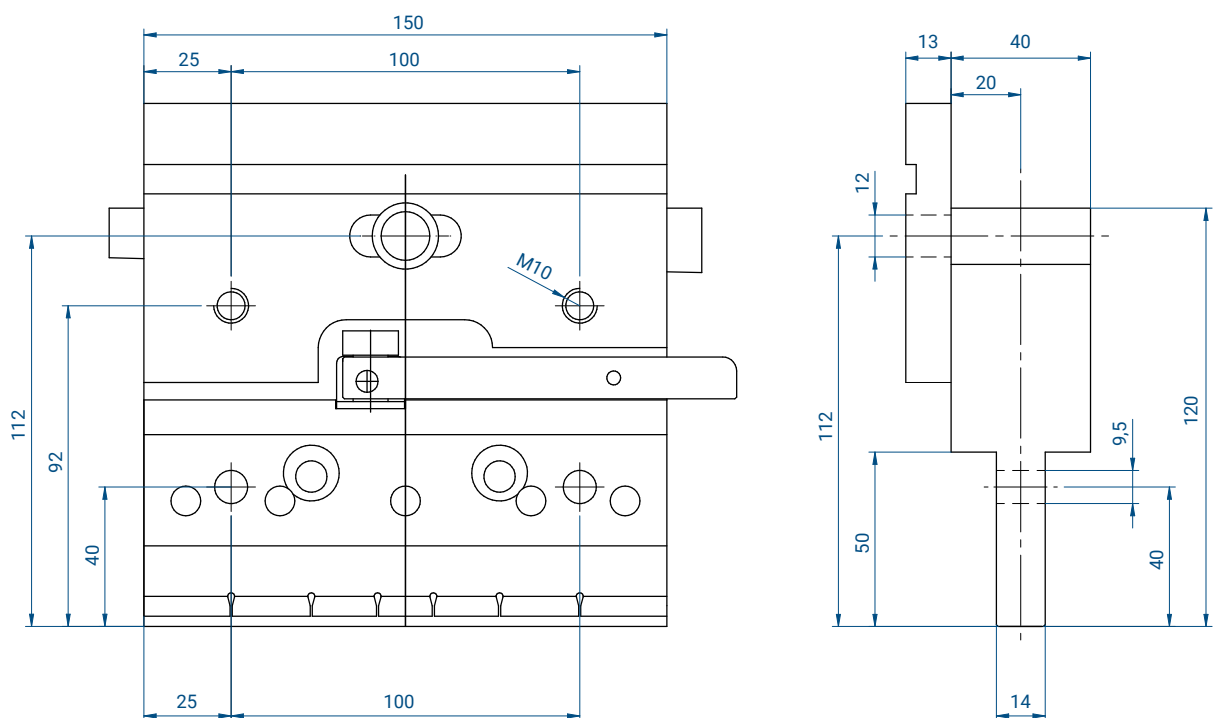
Die an einem vorhandenen Körper des Zwischenstücks montiert werden können.

Die Oberwerkzeuge werden frontal (vertikal) eingesetzt und beim klemmen, werden diese direkt am Anschlag gebracht und in Flucht ausgestellt (Leerhub fällt aus)

TECHNISCHE DATEN

Die M-Easy Z2 4409 + Platte wird auf Zwischenstücke Z2 (min. Höhe 120mm mit Biegeachse bei 20mm) montiert.

Überprüfen mit der untenstehenden Zeichnung.

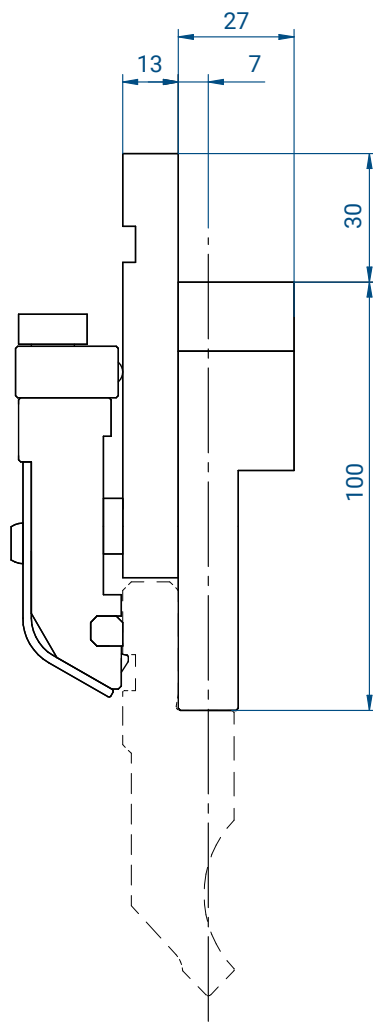


Modell

4390
(M-TOP Z1)

SCHNELLSPANNSYSTEM EUROGRIP M-TOP:
KLEMMPLATTE + ZWISCHENSTÜCK Z1
(BIEGEACHSE BEI 7MM)

150 mm 4,8 kg



BESCHREIBUNG

Zusammengestellt aus:

- Manuelle Schnellspannklemmplatte
- Sonder-Zwischenstück H=100+30mm
L=150mm

Dies ist die Lösung bei Neuausstattungen oder wenn die vorhandenen Zwischenstücke beschädigt sind.

Klemmplatte und Zwischenstück sind bereits mit 2 durchgehende Bohrungen ausgestattet somit auf der hinteren Seite des Zwischenstücks, die manuelle Klemmplatte 4404 (Optional) montiert werden kann.

Die Oberwerkzeuge werden frontal (vertikal) eingesetzt und beim klemmen, werden diese direkt am Anschlag gebracht und in Flucht ausgestellt (Leerhub fällt aus).

TECHNISCHE DATEN

Das M-TOP Z1 System hat Biegeachse bei 7mm.

Überprüfen mit der seitlichen Zeichnung.

Modell

4400
(M-TOP Z2)

**SCHNELLSPANNSYSTEM EUROGRIP M-EASY:
RETROFIT KLEMMPLATTE + PLATTE FÜR DAS ZWISCHENSTÜCK Z2
(BIEGEACHSE BEI 20MM)**

150 mm 5,5 kg



BESCHREIBUNG

Zusammengestellt aus:

- Manuelle Schnellspannklemmplatte
- Sonder-Zwischenstück.

Dies ist die Lösung bei Neuausstattungen oder wenn die vorhandenen Zwischenstücke beschädigt sind.

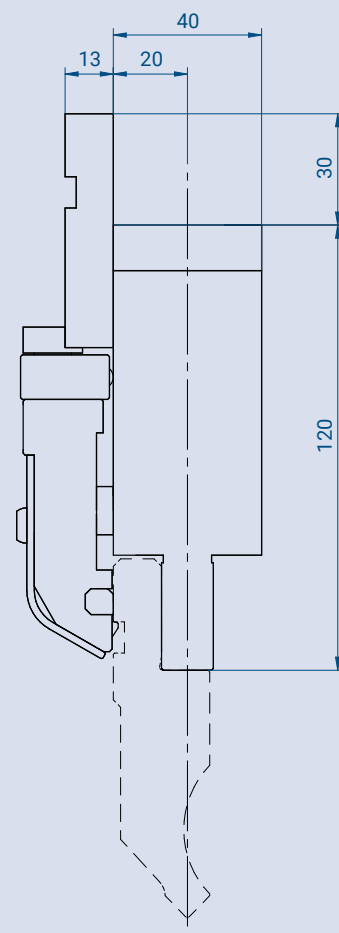
Klemmplatte und Zwischenstück sind bereits mit 2 durchgehende Bohrungen ausgestattet somit auf der hinteren Seite des Zwischenstücks, die manuelle Klemmplatte 4404 (Optional) montiert werden kann.

Die Oberwerkzeuge werden frontal (vertikal) eingesetzt und beim klemmen, werden diese direkt am Anschlag gebracht und in Flucht ausgestellt (Leerhub fällt aus).

TECHNISCHE DATEN

Für Abkantpressen die Zwischenstücke Z2 (min. Höhe 120mm mit Biegeachse bei 20mm) montieren.

Überprüfen mit der seitlichen Zeichnung.

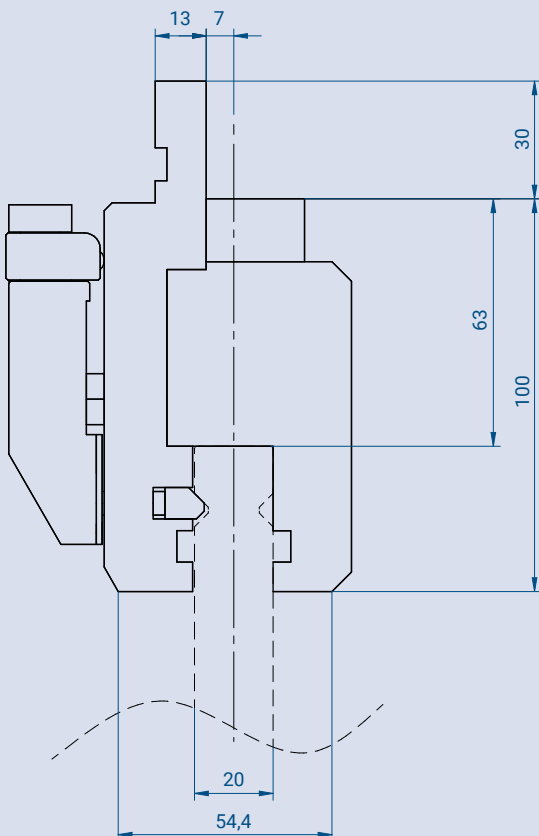
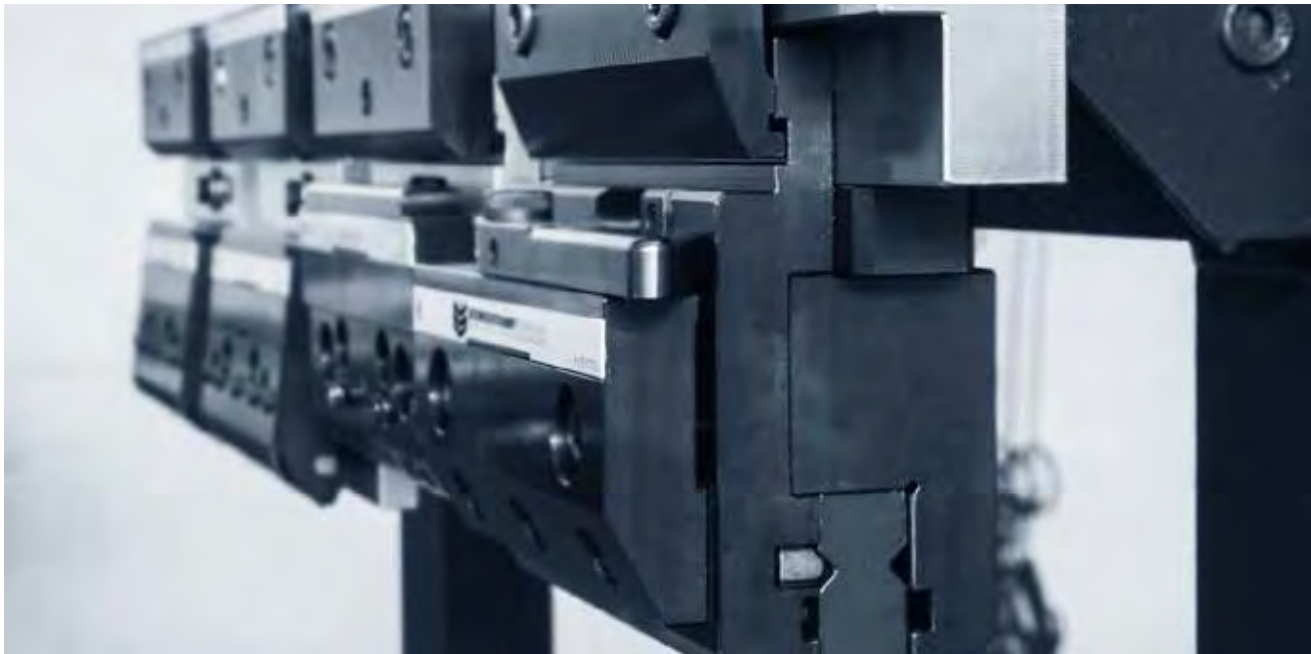


Modell

4393
(M-WDP Z1)

**MANUELLES SYSTEM EUROGRIP M-WPD:
OBERWERKZEUGADAPTER VOM AMADA/PROMECAM STYLE
AUF DAS TRUMPF/WILA STYLE SYTEM**

150 mm 6,7 kg



BESCHREIBUNG

Oberwerkzeugadapter vom Amada/Promecam Style auf das Trumpf/Wila Style System zusammengestellt aus:

- Sonder-Zwischenstück H=100+30mm L=150mm
- Manuelle Schnellspannklemmplatte mit versenkbaren Hebel.

Das innovative System EUROGRIP M-WPD erlaubt Trumpf/Wila Style Oberwerkzeuge auf Abkantbänke mit Amada/Promecam Style System zu montieren.

Die Oberwerkzeuge werden frontal (vertikal) eingesetzt und beim klemmen, werden diese direkt am Anschlag gebracht und in Flucht ausgestellt (Leerhub fällt aus).

TECHNISCHE DATEN

Für Abkantpressen die Zwischenstücke Z1 (Höhe 100mm mit Biegeachse bei 7mm) montieren.

Überprüfen mit der seitlichen Zeichnung.

MANUELLE KLEMMPLATTEN - OPTIONAL

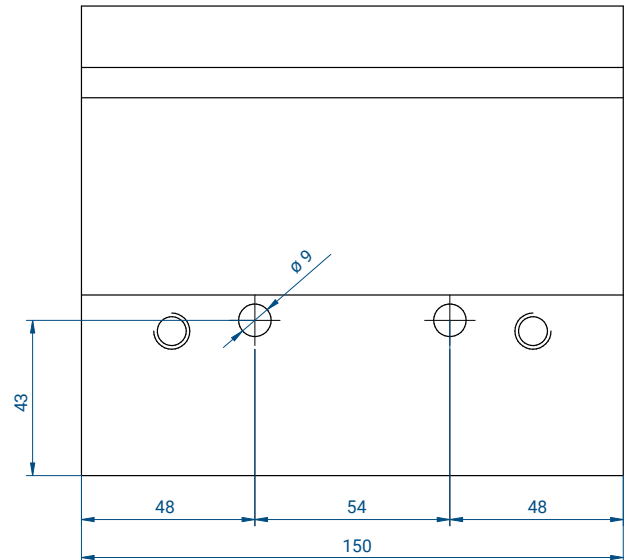
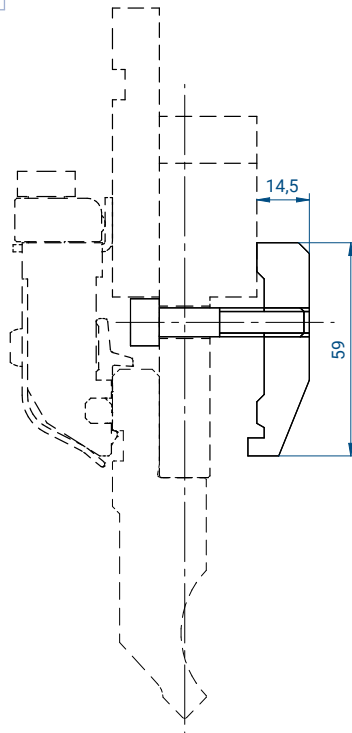
Modell

4408

150 mm 0,7 kg

**OPZIONALE KLEMMPLATTE
DOPPELKLEMMUNG FÜR
MODELLE M-EASY 4389 UND 4409**

Die manuelle Klemmplatte wird auf der Rückseite des Zwischenstücks montiert. Diese wird durch 2 Schrauben bedient von der vorderen Seite



Modell

4404

150 mm 0,8 kg

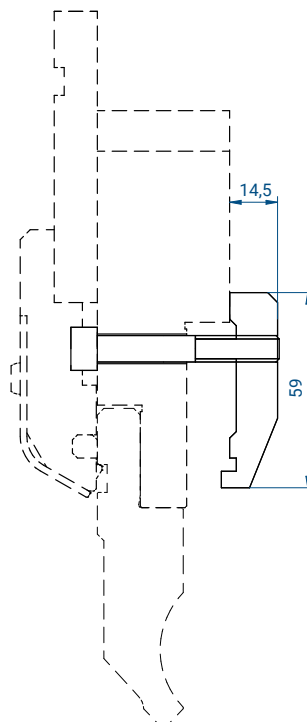
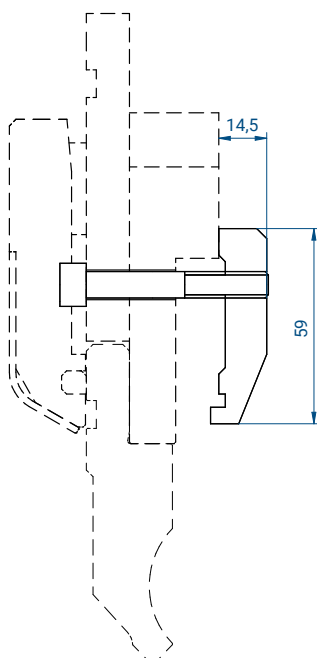
**OPZIONALE KLEMMPLATTE
DOPPELKLEMMUNG FÜR MODELLE
M-TOP, P-EASY, P-TOP**

Die manuelle Klemmplatte wird auf der Rückseite des Zwischenstücks montiert.

Wird durch 2 Schrauben, die in der vorderen Klemmplatte/Zwischenstück sind, bedient.

Die Oberwerkzeuge werden nicht am Anschlag gebracht und in Flucht ausgestellt. (Leerhub notwendig)

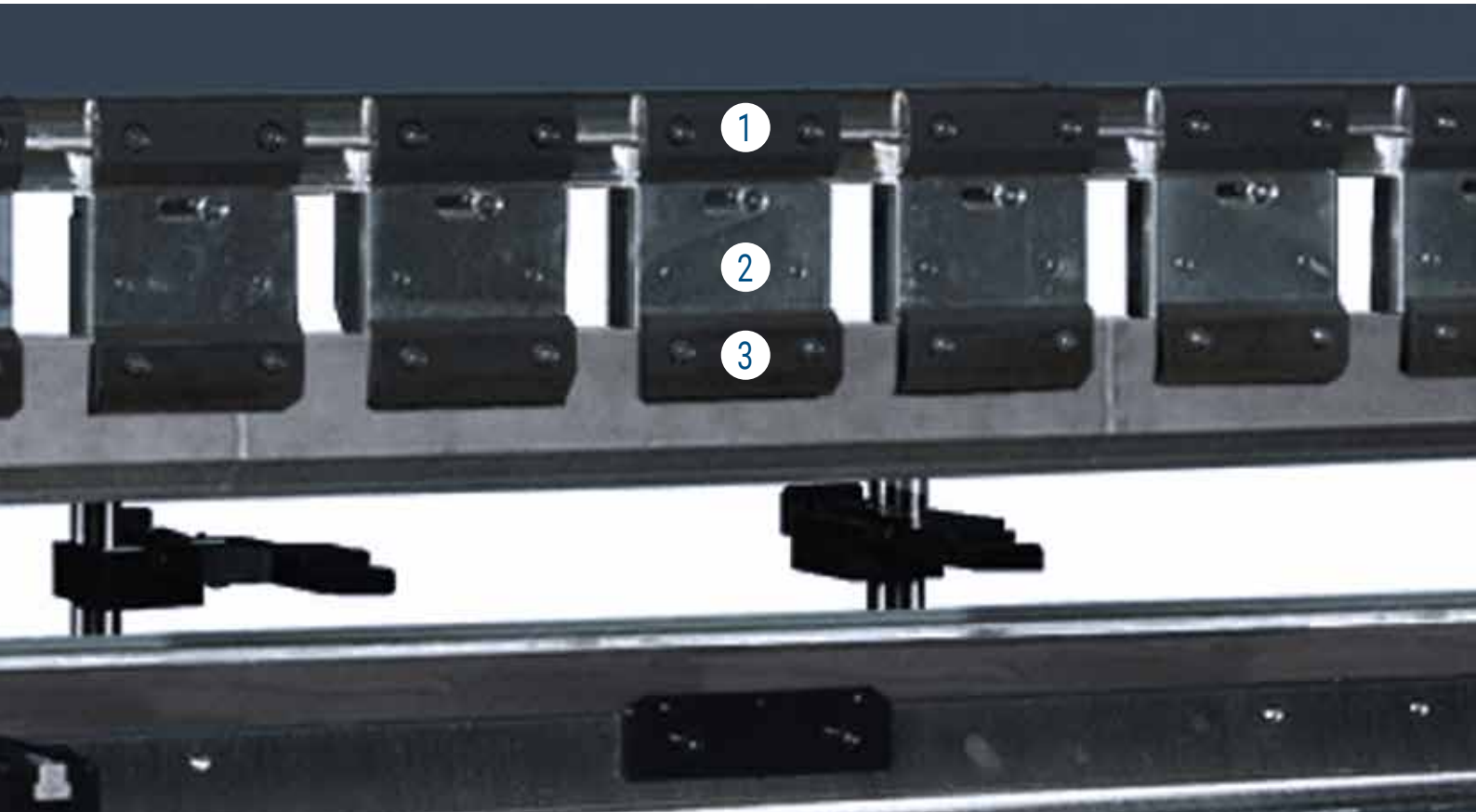
Bei Modelle M-TOP; P_EASY; P_TOP sind im Zwischenstück 2 Bohrungen mit 9mm Durchmesser vorhanden.



PNEUMATISCHE SCHNELLSPANNSYSTEME - EINFÜHRUNG

Die pneumatischen Oberwerkzeug-Schnellspannsysteme sind alle mit frontaler (vertikaler) Einführung der Stempel und werden, per Knopfdruck, direkt am Anschlag gebracht und in Flucht ausgestellt.

Die Produktlinie der pneumatischen Schnellspannsysteme enthält auch ein System für die Unterwerkzeuge (Matrizen).



1 OBERBALKEN
KLEMMPLATTE

2 ZWISCHENSTÜCK
(verschiebbar nach
links/rechts)

3 KLEMMPLATTE

Das pneumatische Schnellspannsystem EUROGRIP ersetzt einige Komponente die standardmässig bei einer Abkantbank geliefert werden.

Je nach Modell, können nur die Zwischenstücke mit Klemmplatten (P-EASY) oder Oberbalkenklemmplatten und Zwischenstücke mit Klemmplatten (P-TOP), gewechselt werden.

Für die Installation des pneumatischen Systems, sind eine Steuereinheit und ein Kit erforderlich (Schläuche-Verbindungen-Kabel und Bedienungstaste).

Modell

4392 (P-EASY Z1)

PNEUMATISCHES SYSTEM EUROGRIP P-EASY: KLEMMPLATTE + ZWISCHENSTÜCK Z1 (BIEGEACHSE BEI 7MM)

150 mm 5,2 kg



BESCHREIBUNG

Zusammengestellt aus:

- Pneumatische Schnellspannklemmplatte
- Sonder-Zwischenstück.(Z1) H=100+30mm L=150mm

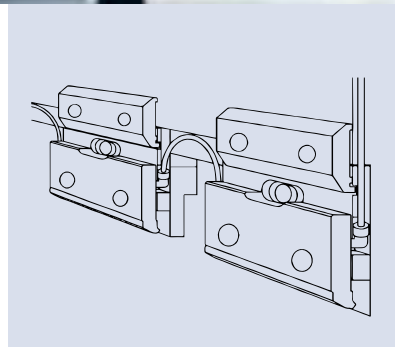
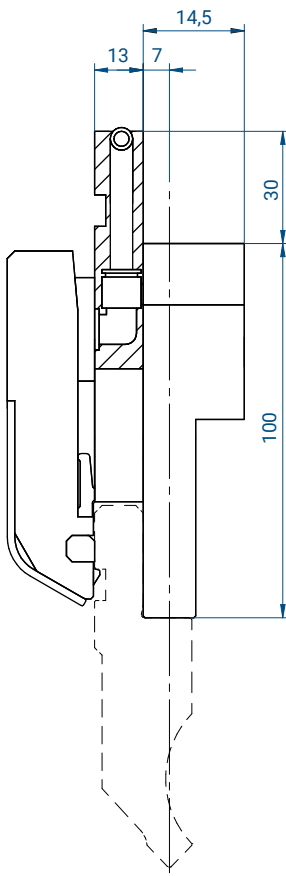
Dies ist die Lösung bei Neuausstattungen oder wenn man auf das pneumatische System umrüsten will.

Die Zwischenstücke sind mit Schläuche verbunden und es besteht die Möglichkeit zur seitlichen Schiebung.(max.110mm)

Bei Wegnahme des Zwischenstücks wird ein Verlängerungsschlauch benötigt.

Klemmplatte und Zwischenstück sind bereits mit 2 durchgehende Bohrungen ausgestattet somit auf der hinteren Seite des Zwischenstücks, die manuelle Klemmplatte 4404 (Optional) montiert werden kann.

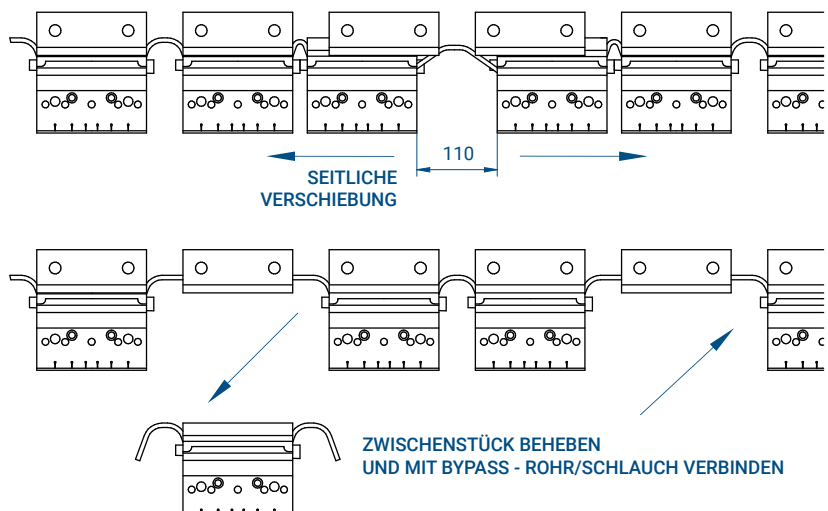
Die Oberwerkzeuge werden frontal (vertikal) eingesetzt und beim klemmen, werden diese direkt am Anschlag gebracht und in Flucht ausgestellt (Leerhub fällt aus)



TECHNISCHE DATEN

Für Abkantpressen die Zwischenstücke Z1 (min. Höhe 100mm mit Biegeachse bei 7mm) montieren.

Überprüfen mit der seitlichen Zeichnung.

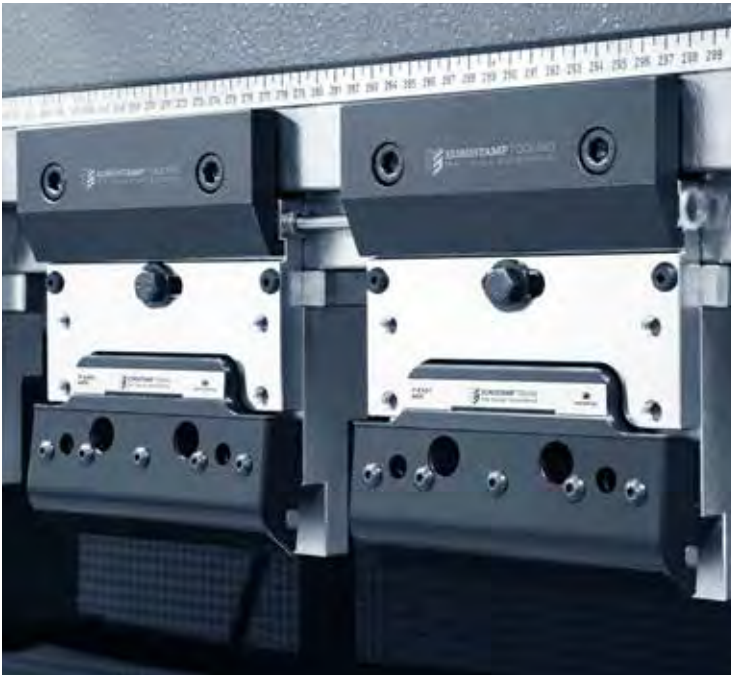


Modell

4405 (P-EASY Z2)

**PNEUMATISCHES SYSTEM P-EASY:
KLEMMPLATTE + ZWISCHENSTÜCK Z2 (BIEGEACHSE BEI 20MM)**

150 mm 6,0 kg



BESCHREIBUNG

Zusammengestellt aus:

- Pneumatische Schnellspannklemmplatte
- Sonder-Zwischenstück (Z2) H=120+30mm L=150mm

Dies ist die Lösung bei Neuausstattungen oder wenn man auf das pneumatische System umrüsten will.

Die Zwischenstücke sind mit Teleskoprohre (aus Edelstahl) verbunden und es besteht die Möglichkeit zur seitlichen Schiebung. (max.110mm)

Bei Wegnahme eines Zwischenstücks wird ein Verlängerungsrohr benötigt.

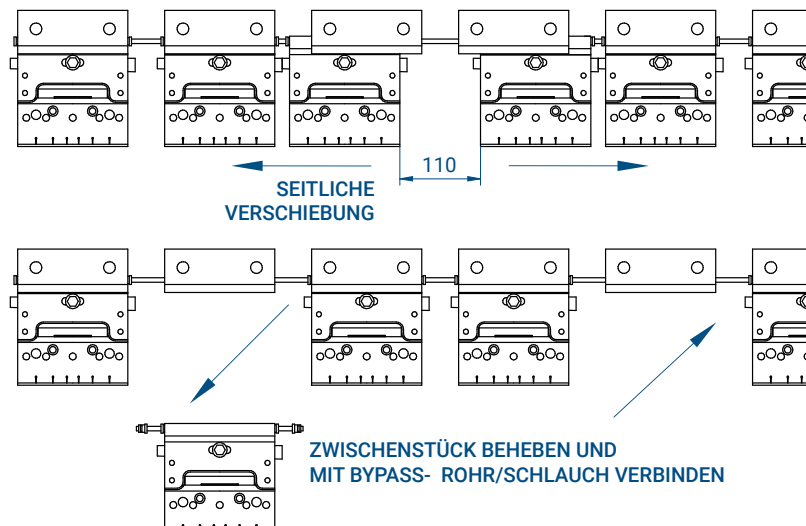
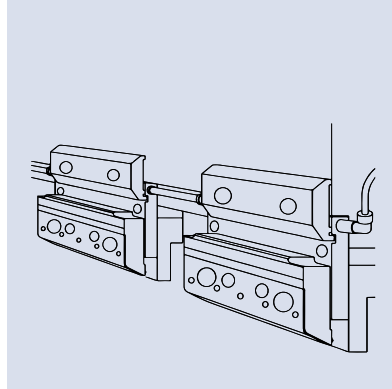
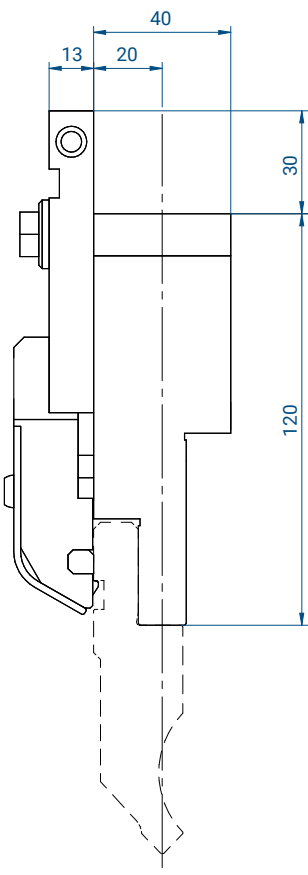
Klemmplatte und Zwischenstück sind bereits mit 2 durchgehende Bohrungen ausgestattet somit auf der hinteren Seite des Zwischenstücks, die manuelle Klemmplatte 4404 (Optional) montiert werden kann.

Die Oberwerkzeuge werden frontal (vertikal) eingesetzt und beim klemmen, werden diese direkt am Anschlag gebracht und in Flucht ausgestellt. (Leerhub fällt aus)

TECHNISCHE DATEN

Für Abkantpressen die Zwischenstücke Z2 (min. Höhe 120mm mit Biegeachse bei 20mm) montieren.

Überprüfen mit der seitlichen Zeichnung.

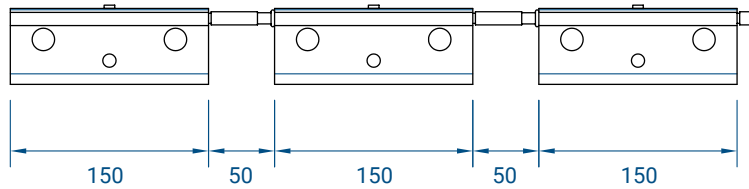


Modell

4399
(P-TOP common)

PNEUMATISCHES SYSTEM P-TOP:
PNEUMATISCHE OBERBAKEN KLEMMPLATTE FÜR MODELLE P-TOP

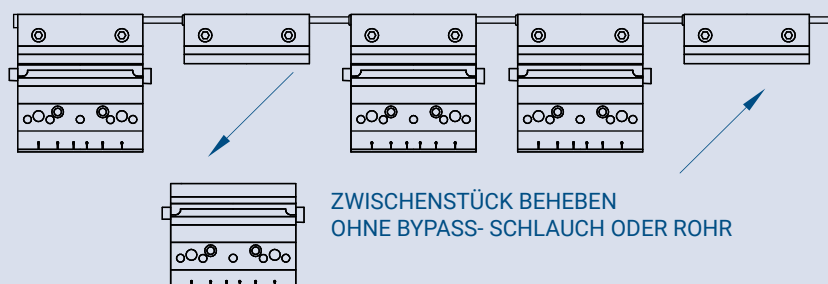
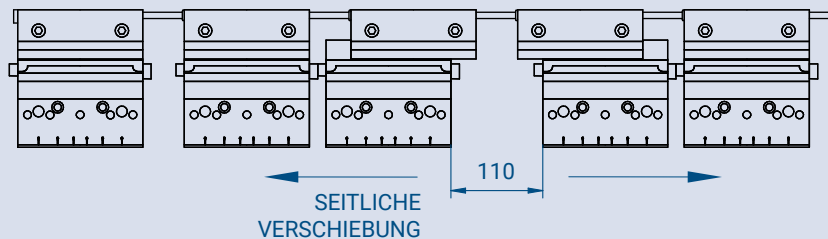
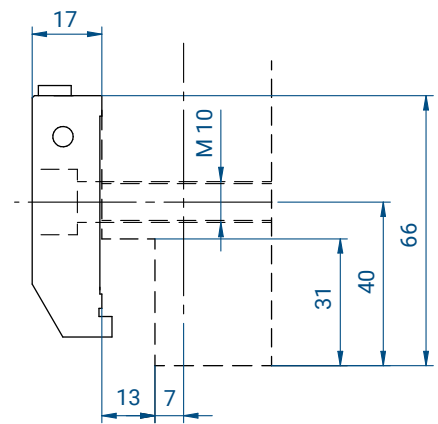
150 mm 1,0 kg



BESCHREIBUNG

- Pneumatische Oberbalkenklemmplatte
L=150mm.

Die Klemmplatten sind mit Teleskoprohre (aus Edelstahl) verbunden und es besteht die Möglichkeit das Zwischenstück zu entfernen ohne das pneumatische System zu beeinflussen (ohne Verlängerungsschläuche oder Rohre) mittels eines Sonderventils.

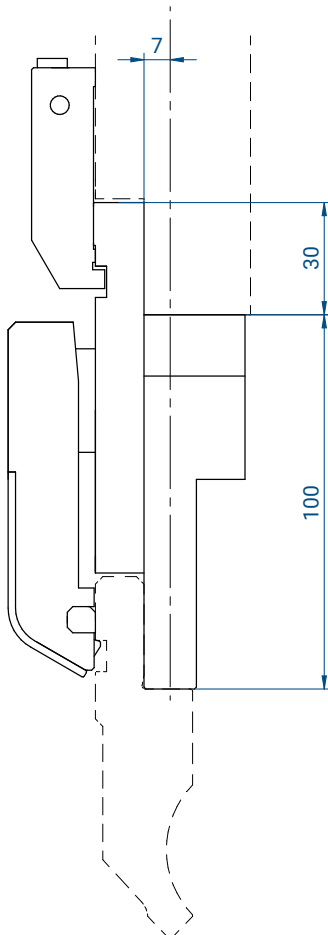
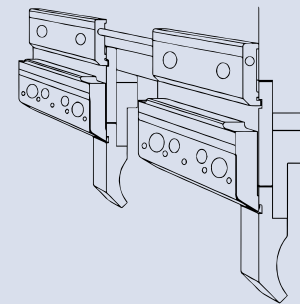


Modell

4398
(P-TOP Z1)

**PNEUMATISCHES SYSTEM P-TOP:
OBERBALENKLEMMPLATTE + SCHNELLSPANNKLEMMPLATTE
ZWISCHENSTÜCK Z1 (BIEGEACHSE BEI 7MM)**

150 mm 5,0 kg



BESCHREIBUNG

Zusammengestellt aus:

- Pneumatische Klemmplatte am Oberbalken
- Pneumatische Schnellspannklemmplatte
- Sonder-Zwischenstück.(Z1) H=100+30mm L=150mm

Dies ist die Lösung bei Neuausstattungen oder wenn man auf das pneumatische System umrüsten will.

Die Klemmplatten am Oberbalken sind mit Teleskoprohre (aus Edelstahl) verbunden und es besteht die Möglichkeit zur seitlichen Schiebung. (max.110mm) Bei Wegnahme eines Zwischenstücks wird ein Verlängerungsrohr benötigt.

Klemmplatte und Zwischenstück sind bereits mit 2 durchgehende Bohrungen ausgestattet somit auf der hinteren Seite des Zwischenstücks, die manuelle Klemmplatte 4404 (Optional) montiert werden kann.

Die Oberwerkzeuge werden frontal (vertikal) eingesetzt und beim klemmen, werden diese direkt am Anschlag gebracht und in Flucht ausgestellt (Leerhub fällt aus).

TECHNISCHE DATEN

Für Abkantpressen die Zwischenstücke Z1 (min. Höhe 100mm mit Biegeachse bei 7mm) montieren.

Überprüfen mit der seitlichen Zeichnung.

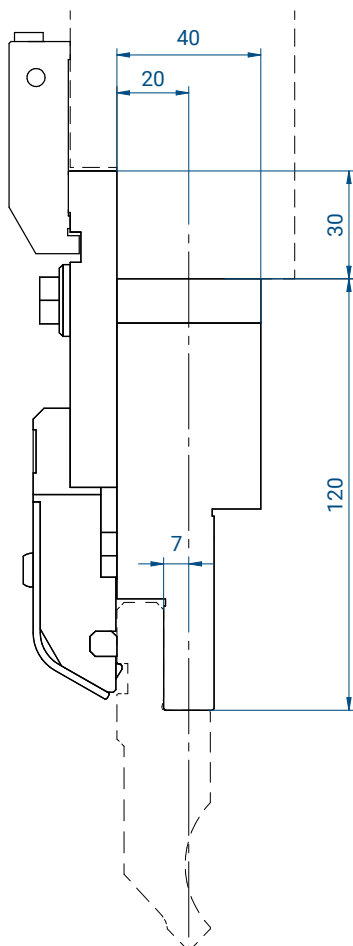
Modell 4398 zusammengestellt aus 4391+4399

Modell

4410
(P-TOP Z2)

**PNEUMATISCHES SYSTEM P-TOP:
OBERBALKENKLEMMPLATTE + SCHNELLSPANNKLEMMPLATTE
ZWISCHENSTÜCK Z2 (BIEGEACHSE BEI 20MM)**

150 mm | 5,8 kg



BESCHREIBUNG

Zusammengestellt aus:

- Pneumatische Klemmplatte am Oberbalken
- Pneumatische Schnellspannklemmplatte
- Sonder-Zwischenstück.(Z2) H=120+30mm L=150mm

Dies ist die Lösung bei Neuausstattungen oder wenn man auf das pneumatische System umrüsten will.

Die Klemmplatten am Oberbalken sind mit Teleskoprohre (aus Edelstahl) verbunden und es besteht die Möglichkeit das Zwischenstück zu entfernen ohne das pneumatische System zu beeinflussen (ohne Verlängerungschläuche oder Rohre)durch einen Sonderventil.

Klemmplatte und Zwischenstück sind bereits mit 2 durchgehende Bohrungen ausgestattet somit auf der hinteren Seite des Zwischenstücks, die manuelle Klemmplatte 4404 (Optional) montiert werden kann.

Die Oberwerkzeuge werden frontal (vertikal) eingesetzt und beim klemmen, werden diese direkt am Anschlag gebracht und in Flucht ausgestellt (Leerhub fällt aus).

TECHNISCHE DATEN

Für Abkantpressen die Zwischenstücke Z2 (min. Höhe 120mm mit Biegeachse bei 20mm) montieren.

Überprüfen mit der seitlichen Zeichnung.

Modell 4412 zusammengestellt aus 4410+4399

Modell

4394 (P-HOLD)

**PNEUMATISCHES SCHNELLSPANNSYSTEM EUROGRIP P-DHOLD:
PNEUMATISCHE MATRIZENAUFBLAGE FÜR MATRIZEN
MIT 60MM AUFNAHME**

835 mm	27,8 kg
624 mm	18,6 kg
415 mm	13,8 kg



BESCHREIBUNG

Das pneumatische Unterwerkzeug Schnellspannsystem ist zusammengestellt aus:

- Matrizenauflage H=55mm (mit interner Pneumatik)
- Pneumatische Klemmplatte (Vorderseite)
- Fixe Klemmplatte (Rückseite)

Beim P-PHOLD System werden gleichzeitig alle Matrizen gespannt/ausgespannt.

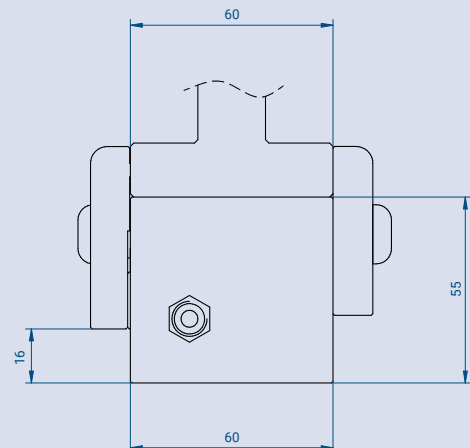
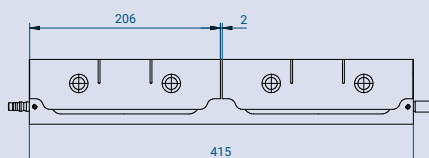
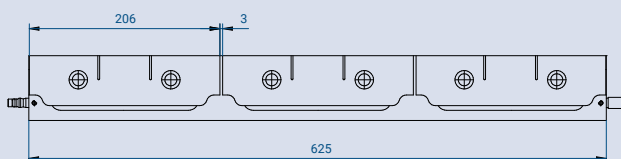
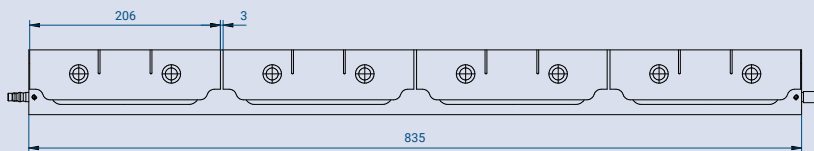
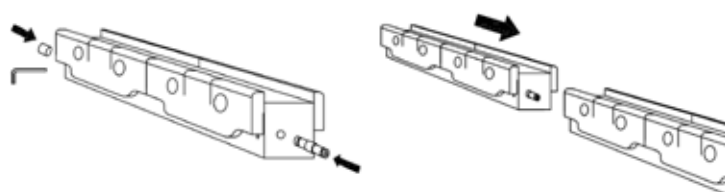
Empfehlenswert wenn öfters die Matrizen gewechselt werden.

TECHNISCHE DATEN

Kann auf jede Abkantpresse montiert werden mit flachen Tisch konform des europäischen standard Style (Amada/Promecam Style).

Erhältlich in den Längen:

- 835mm
- 415mm
- 625mm

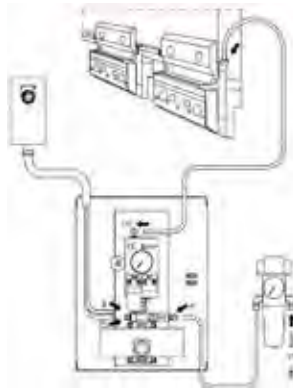


ZUSATZ KOMPONENTE FÜR PNEUMATISCHE SCHNELLSPANNSYSTEME

Zur Verwaltung der pneumatischen Systeme ist eine pneumatische Steuereinheit erforderlich, die die elektrischen und pneumatischen Komponenten zum Antrieb des Systems enthält, sowie ein Kit (komplett mit Schläuche, Verbindungen, Kabel und Betätigungstaste).

Modell

4395 1 Weg Linie



PNEUMATISCHES SYSTEM EUROGRIP

BESCHREIBUNG

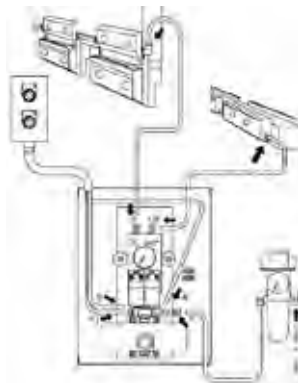
Die Steuereinheit wird direkt an die Druckluft der Werkstatt angeschlossen (min. Druck 6 Bar).

Mit der 1-Weg Steuereinheit kann nur 1 System betätigt werden.

Entweder das Oberwerkzeug oder das Unterwerkzeug System.

Modell

4396 2 Weg Linien



PNEUMATISCHES SYSTEM EUROGRIP:
2 WEG STEUERUNG

BESCHREIBUNG

Die Steuereinheit wird direkt an die Druckluft der Werkstatt angeschlossen (min. Druck 6 Bar).

Mit der 2-Wege Steuereinheit können separat das Oberwerkzeug- und Unterwerkzeug System betätigt werden.

Modell

4397 (KIT P-EASY)

PNEUMATISCHES SYSTEM EUROGRIP:
PNEUMATIK KIT P-EASY

BESCHREIBUNG

Komponente zum Anschluss des pneumatischen System P-EASY.

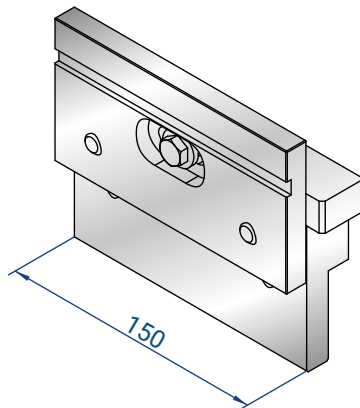
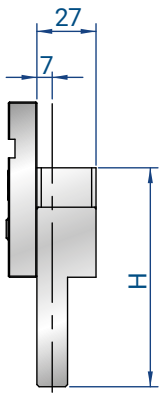
Modell

4381 (KIT P-TOP)

PNEUMATISCHES SYSTEM EUROGRIP:
PNEUMATIK KIT P-TOP

BESCHREIBUNG

Komponente zum Anschluss des pneumatischen System P-TOP.



4221

H = 100

150 mm	70,00 €	3,8 kg
--------	---------	--------

4222

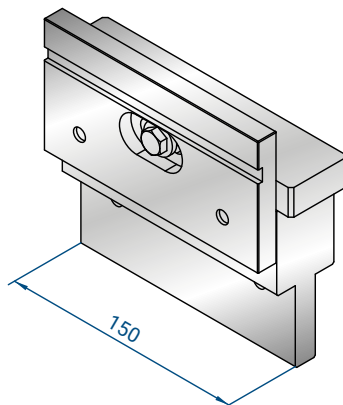
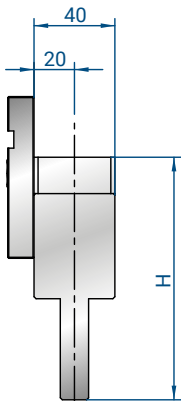
H = 120

150 mm	76,00 €	4,8 kg
--------	---------	--------

4223

H = 150

150 mm	98,00 €	5,8 kg
--------	---------	--------



4224

H = 100

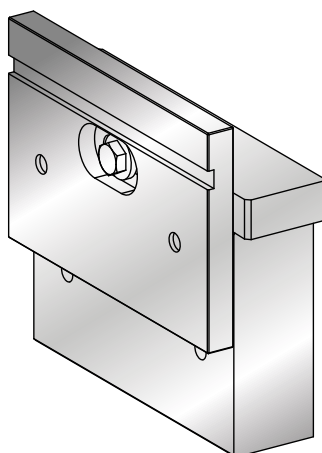
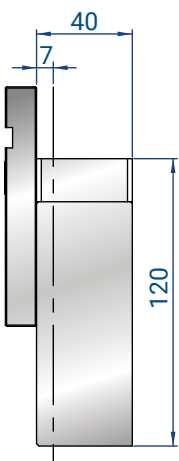
150 mm	80,00 €	3,5 kg
--------	---------	--------

4224 NUR
KOMPATIBEL MIT
KLEMMPLATTE 5012

4225

H = 120

150 mm	85,00 €	4,5 kg
--------	---------	--------



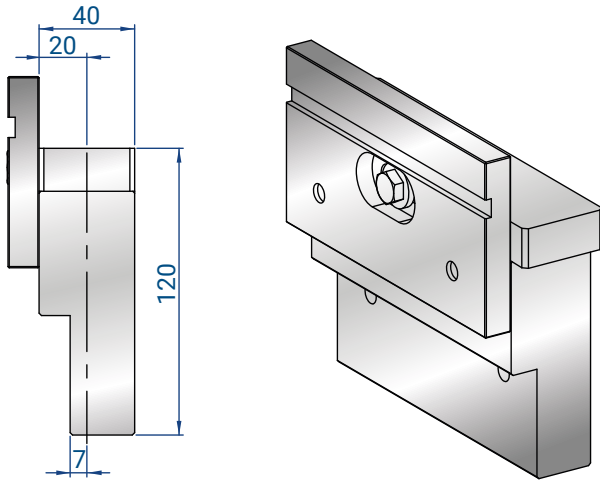
4073 - HD

H = 120

150 mm	99,00 €	7,2 kg
--------	---------	--------

HOHE BELASTUNG
1600KN/M

ZWISCHENSTÜCKE MIT KEILBOMBIERUNG



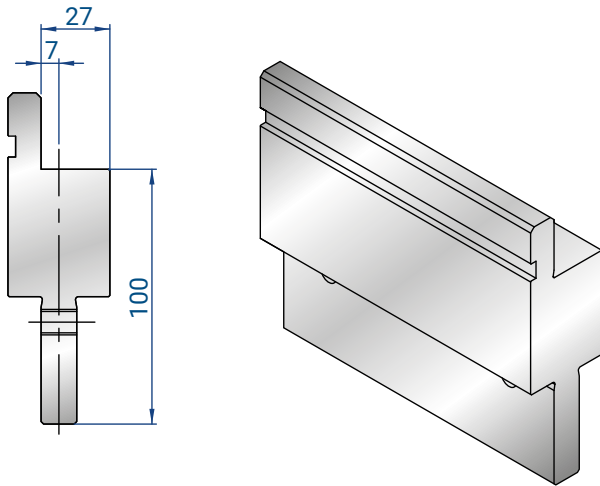
4411-HD

H = 120

HOHE BELASTUNG
1600KN/M

150 mm	135,00 €	6,1 kg
--------	----------	--------

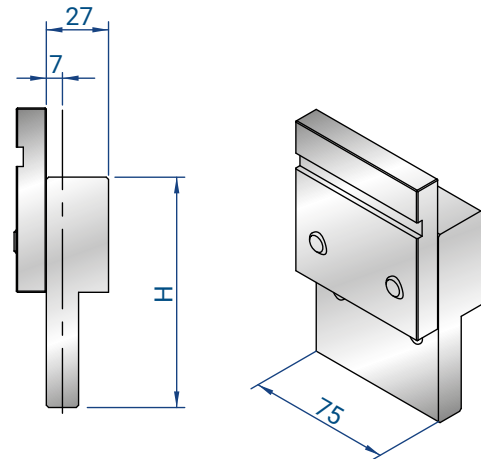
OBERWERKZEUGVERLÄNGERUNGEN



4282

H = 100

150 mm	70,00 €	3,8 kg
--------	---------	--------



4227

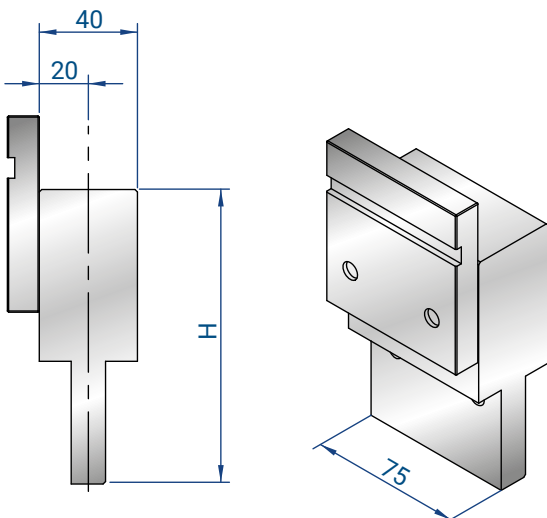
H = 150

75 mm	82,00 €	5,8 kg
-------	---------	--------

4226

H = 100

75 mm	71,00 €	3,8 kg
-------	---------	--------

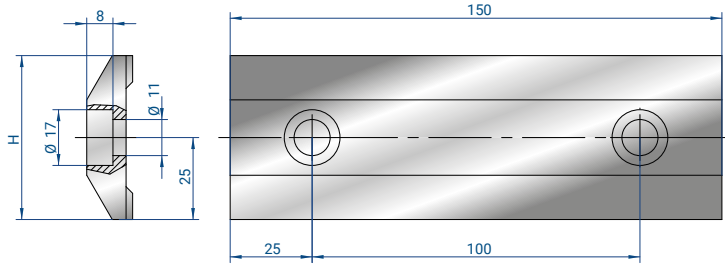


4228

H = 120

75 mm	88,00 €	4,5 kg
-------	---------	--------

KLEMMPLATTEN



STANDARD SCHRAUBEN
10X35MM

4016

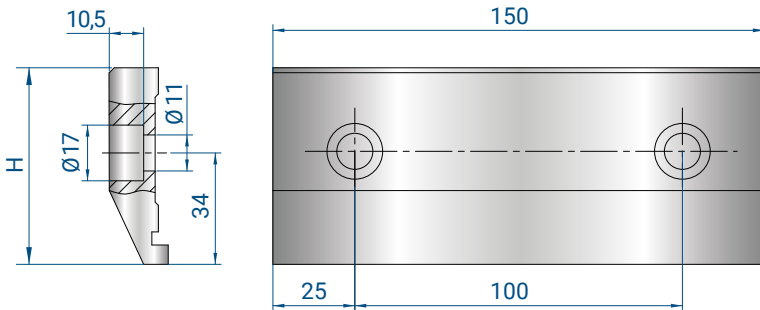
H = 50

150 mm 12,00 € 0,4 kg

5013

H = 43

150 mm 16,00 € 0,4 kg



STANDARD SCHRAUBEN
10X35MM

4020

H = 60

150 mm 18,00 € 0,8 kg

5012

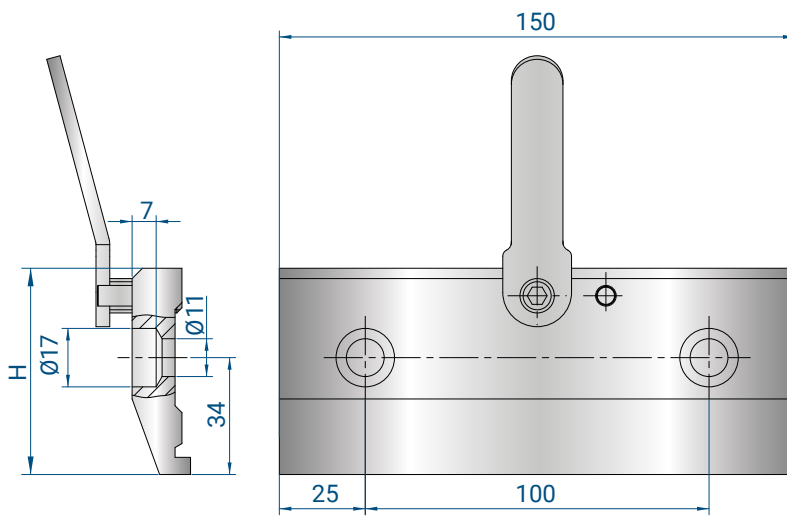
H = 52

150 mm 26,00 € 0,8 kg

#4000; #4224

#4000; #4224





150 mm 0,8 kg

4021

H = 60

150 mm 30,00 € 0,8 kg

#4000; #4224

150 mm 0,8 kg

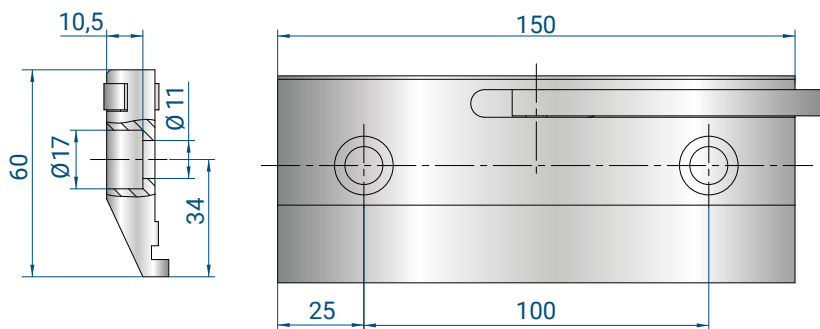
5011

H = 52

150 mm 30,00 € 0,8 kg

#4000

KONISCHE
SONDERSCHRAUBEN 4281
(INBEGRIFFEN)



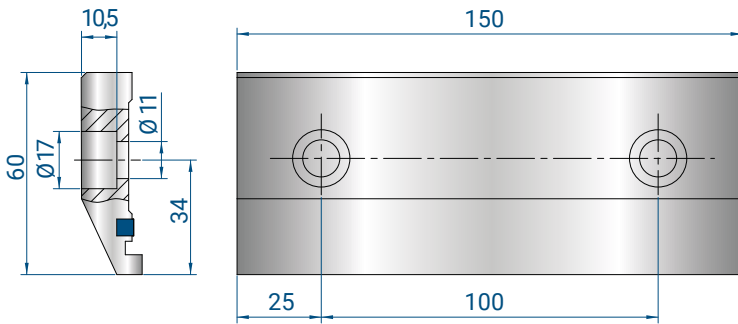
4009

H = 60

150 mm 35,00 € 0,8 kg

#4000; #4001; #4224

STANDARD SCHRAUBEN
10X35MM



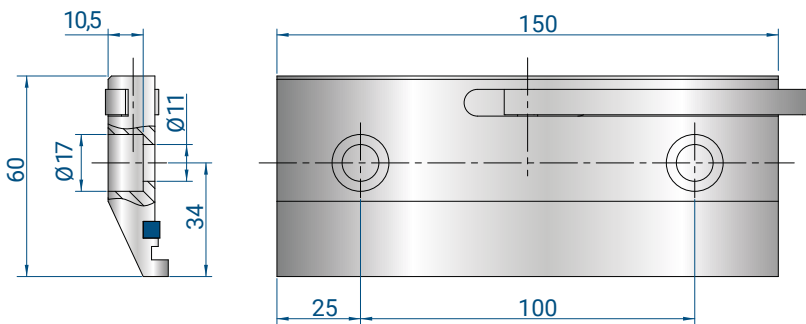
4199

H = 60

150 mm 33,00 € 0,8 kg

✕ #4000; #4001; #4224

STANDARD SCHRAUBEN
10X35MM



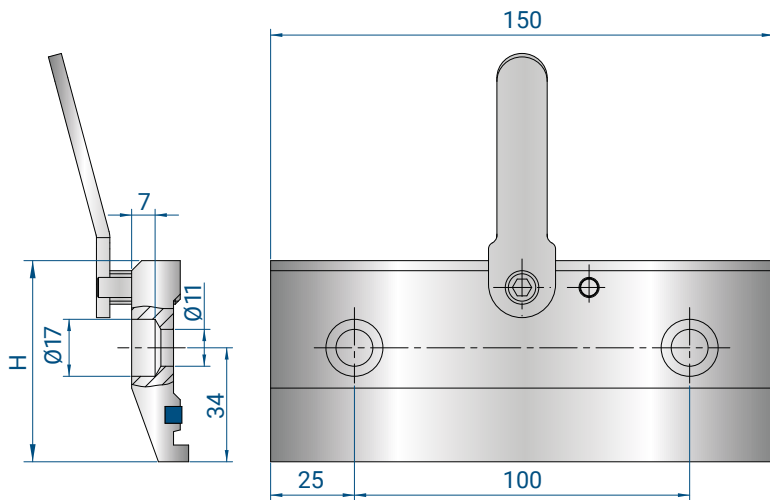
4220

H = 60

150 mm 47,00 € 0,8 kg

✕ #4000; #4001; #4224

STANDARD SCHRAUBEN
10X35MM



4219

H = 60

150 mm 36,00 € 0,8 kg

✕ #4000; #4224

KONISCHE SONDRSCHRAUBEN
4281 (INBEGRIFFEN)

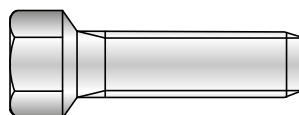
4349



PU-EINLAGE
L=150MM

#4199; #4220; #4219

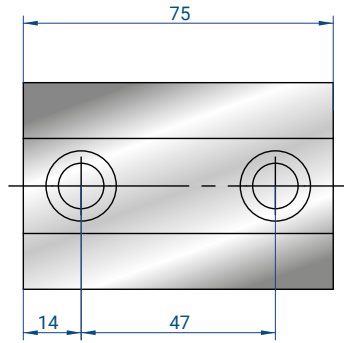
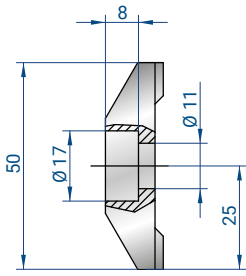
4281



KONISCHE
SONDRSCHRAUBEN
4281

FÜR MODELLE

4021-5011-4219-4007

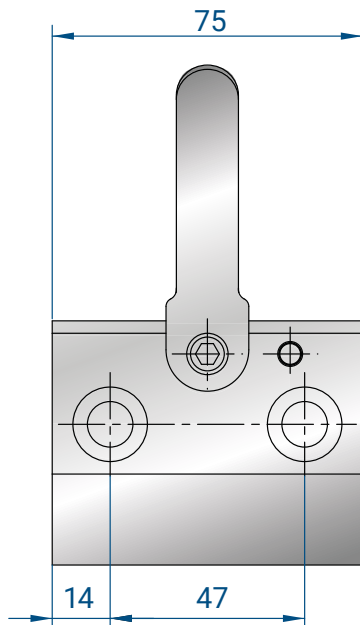
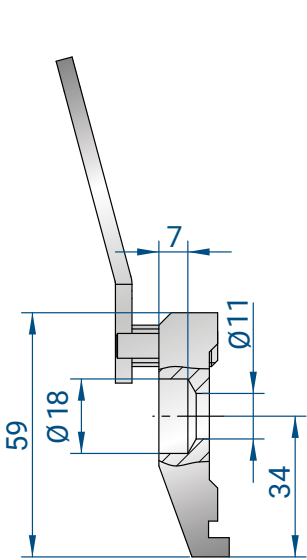


4008

H = 50

75 mm	9,00 €	0,2 kg
-------	--------	--------

STANDARD
SCHRAUBEN
10X35MM

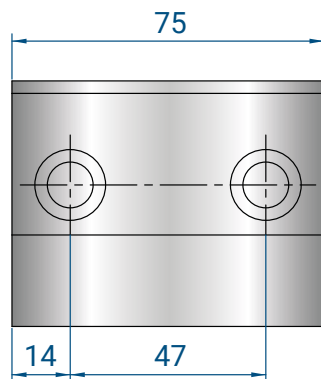
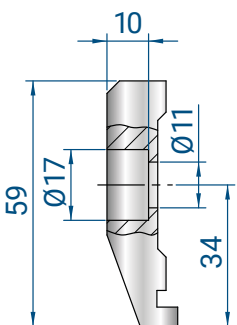


4007

H = 59

75 mm	19,00 €	0,4 kg
-------	---------	--------

KONISCHE
SONDERSCHRAUBEN
4281 (INBEGRIFFEN)

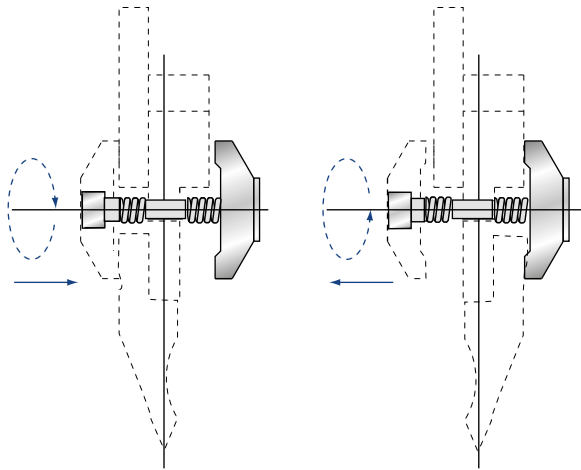
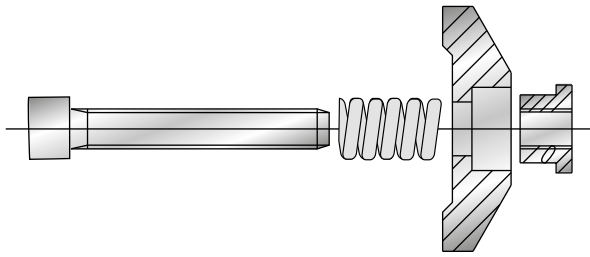


4090

H = 59

75 mm	15,00 €	0,4 kg
-------	---------	--------

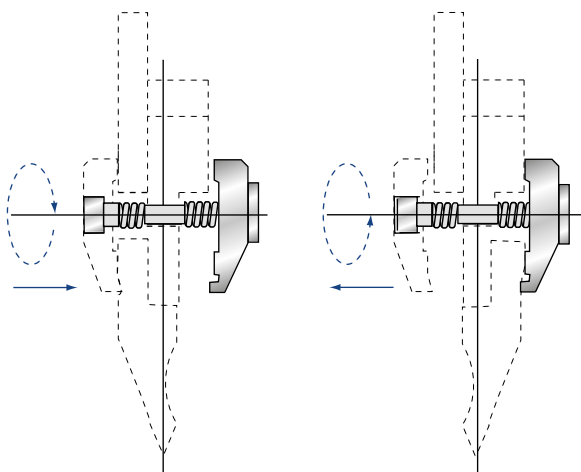
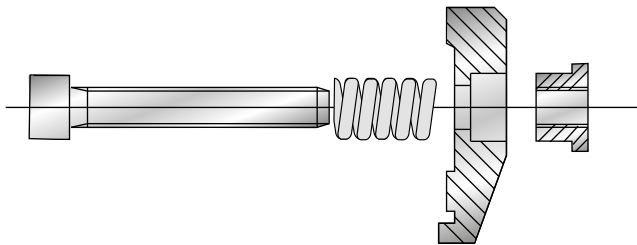
STANDARD
SCHRAUBEN
10X35MM



4031

DOPPELKLEMMUNG
(Klemmplatte ohne Sicherheitsnase)

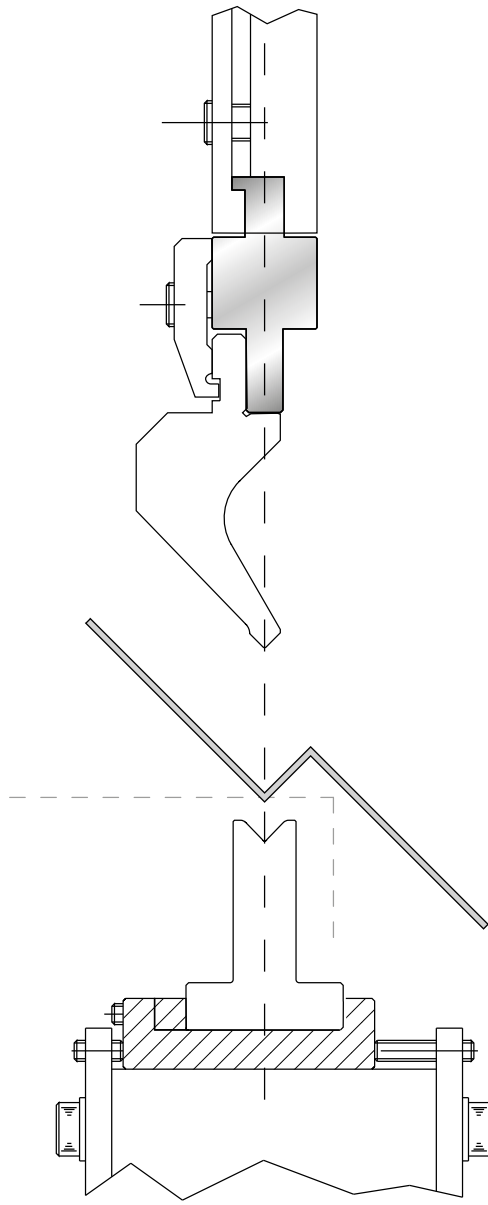
150 mm	35,00 €	1,0 kg
--------	---------	--------



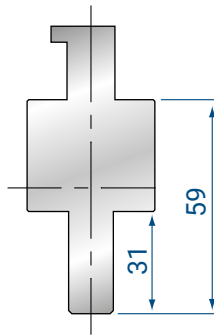
4032

DOPPELKLEMMUNG
(Klemmplatte mit Sicherheitsnase)

150 mm	41,00 €	1,5 kg
--------	---------	--------



MINDESTBESTELLMENGE
5 STÜCK ADAPTER

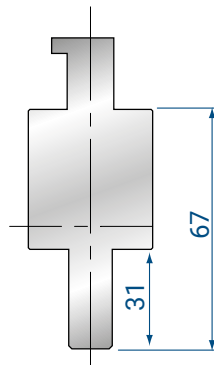


4000

150 mm	88,00 €	1,5 kg
--------	---------	--------

NUR KLEMMPLATTEN

#5011; #5012

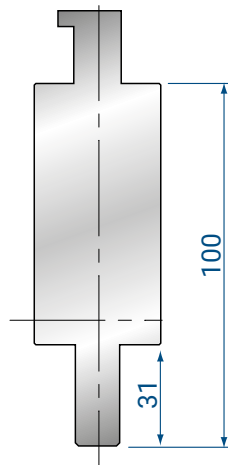


4001

150 mm	88,00 €	1,5 kg
--------	---------	--------

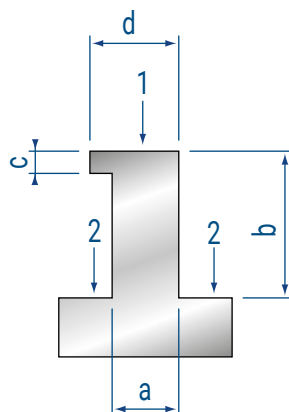
KLEMMPLATTE

Max H = 60mm



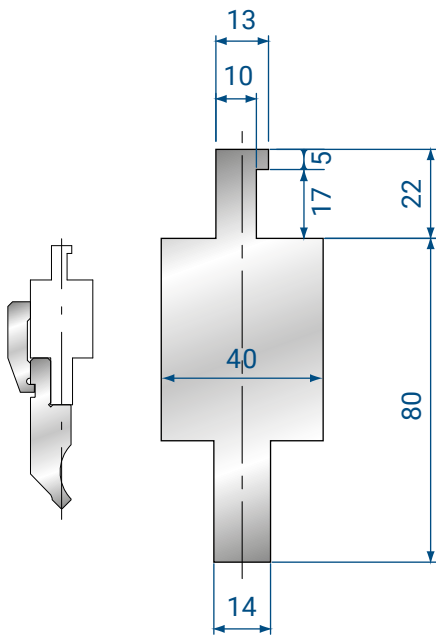
4002

150 mm	88,00 €	1,5 kg
--------	---------	--------



	1	2
a =		
b =		
c =		
d =		

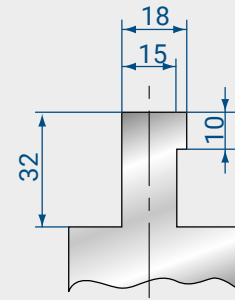
ANDRUCKFLÄCHEN
ANGEBEN



4143

LVD STYLE S
STANDARD

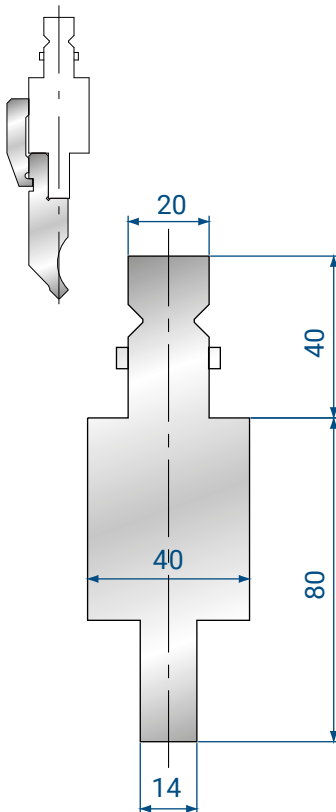
150 mm	88,00 €	3,0 kg
--------	---------	--------



4144

LVD STYLE M
(mittel)
AUF ANFRAGE

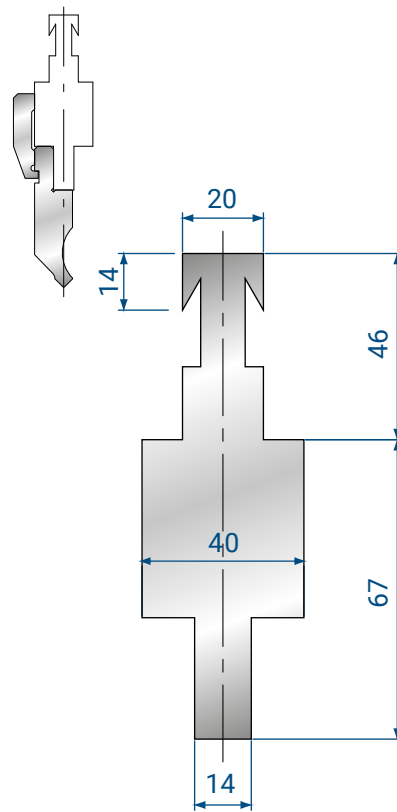
150 mm	auf Anfrage	3,0 kg
--------	-------------	--------



4191

TRUMPF/WILA
STYLE

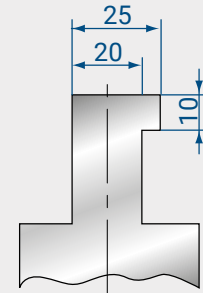
150 mm	97,00 €	4,0 kg
--------	---------	--------



4192

BYSTRONIC-R
STYLE

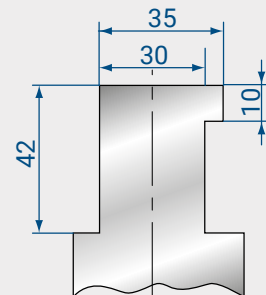
150 mm	88,00 €	3,2 kg
--------	---------	--------



4145

LVD STYLE L
(breit)
AUF ANFRAGE

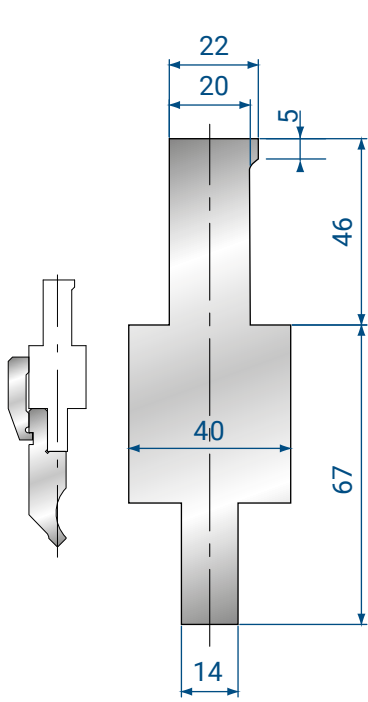
150 mm	auf Anfrage	3,0 kg
--------	-------------	--------



4146

LVD STYLE XL
(extrabreit)
AUF ANFRAGE

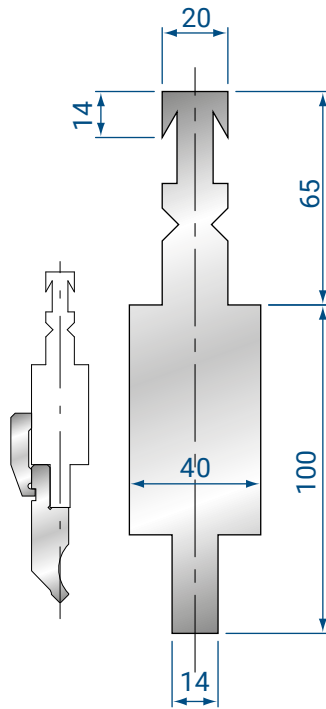
150 mm	auf Anfrage	3,0 kg
--------	-------------	--------



4193

BYSTRONIC - S
STYLE

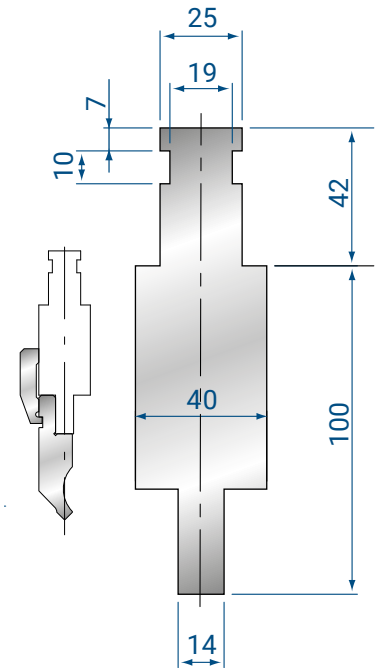
150 mm 88,00 € 3,5 kg



4214

BYSTRONIC -
RF-A STYLE

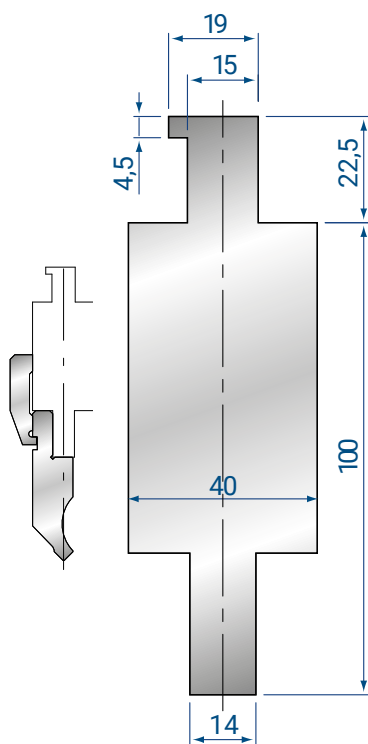
150 mm 136,00 € 5,0 kg



4215

WEINBRENNER
STYLE

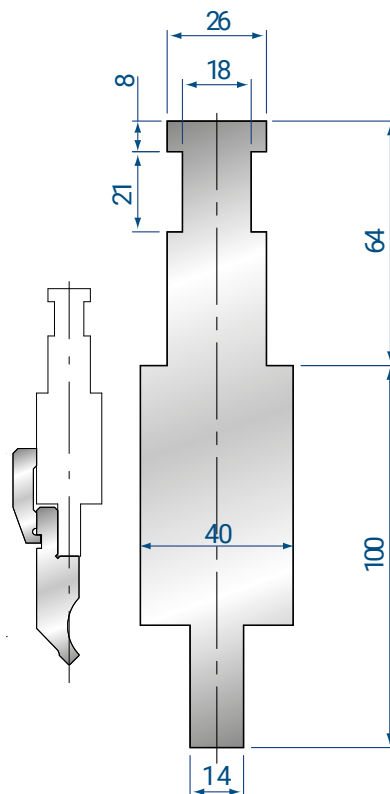
150 mm 88,00 € 5,0 kg



4216

CBC STYLE

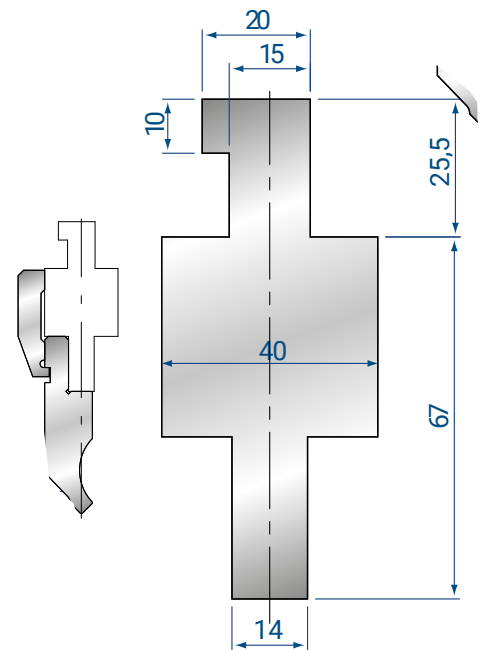
150 mm 87,00 € 4,5 kg



4217

EHT STYLE

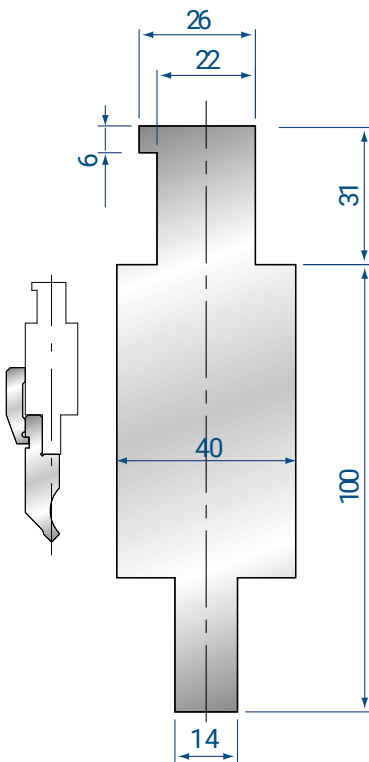
150 mm 99,00 € 5,5 kg



4218

DURMAZLAR
STYLE

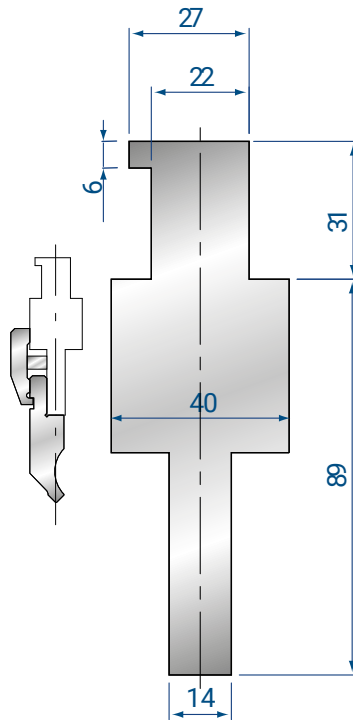
150 mm 77,00 € 3,0 kg



4229

DARLEY STYLE

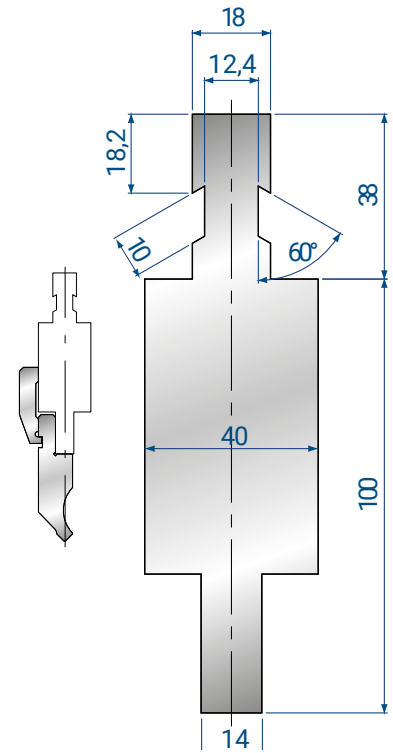
150 mm	88,00 €	4,5 kg
--------	---------	--------



4272

BAYKAL STYLE

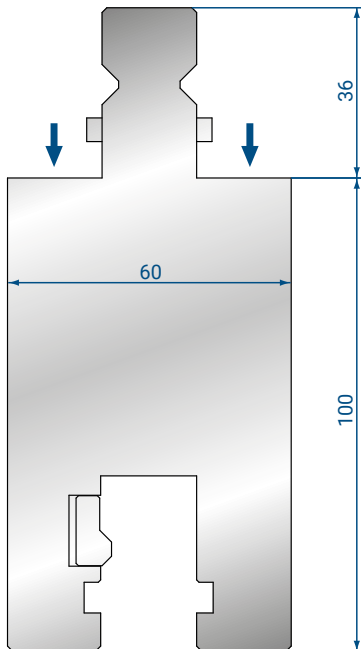
150 mm	77,00 €	4,5 kg
--------	---------	--------



4273

COLGAR STYLE

150 mm	99,00 €	5,0 kg
--------	---------	--------

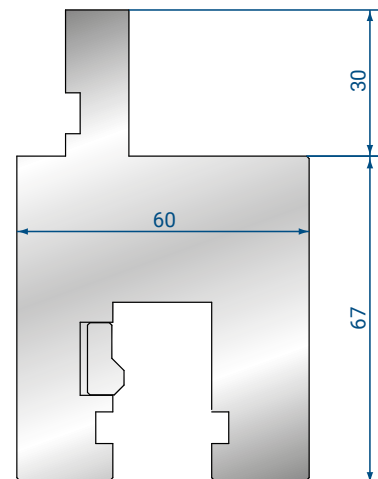


4361

OBERWERKZEUGVERLÄNGERUNG
TRUMPF / WILA STYLE

H = 100

Länge	Pins	FastLock	Gewicht
150 mm	255,00 €	295,00 €	6,9 kg

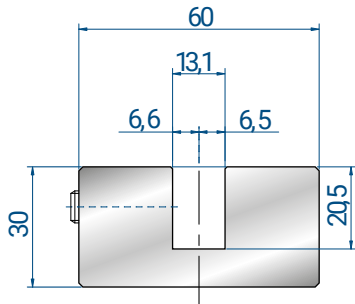


4362

OBERWERKZEUGADAPTER VOM AMADA/
PROMECAM STYLE AUF DAS TRUMPF/
WILA STYLE

H = 67

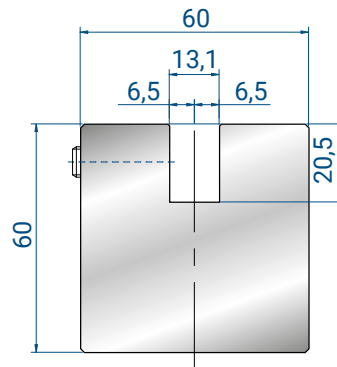
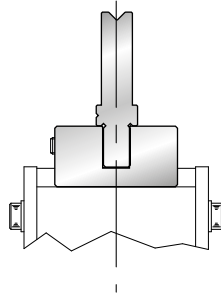
150 mm	250,00 €	4,0 kg
--------	----------	--------



4301

AMADA/PROMECAM AUF TRUMPF/BYSTRONIC STYLE

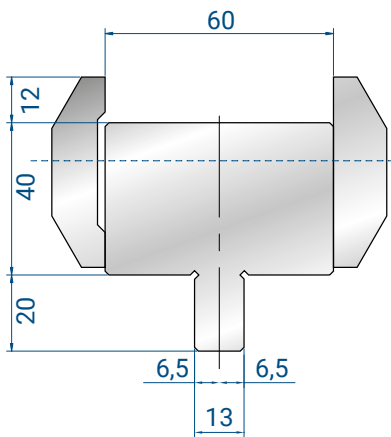
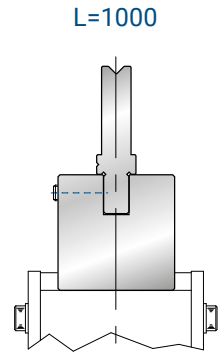
1000 mm	197,00 €	12,0 kg
500 mm	102,00 €	6,0 kg



4302

AMADA/PROMECAM AUF TRUMPF/BYSTRONIC STYLE

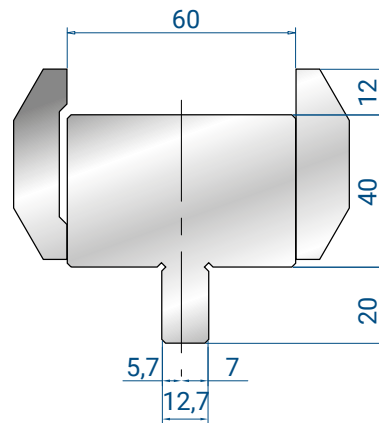
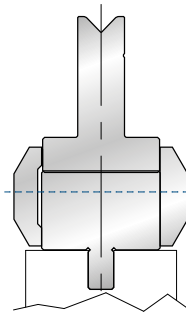
1000 mm	221,00 €	26,0 kg
500 mm	132,00 €	13,0 kg



4303

TRUMPF/BYSTRONIC AUF AMADA/PROMECAM STYLE
Komplett mit Klemmplatten

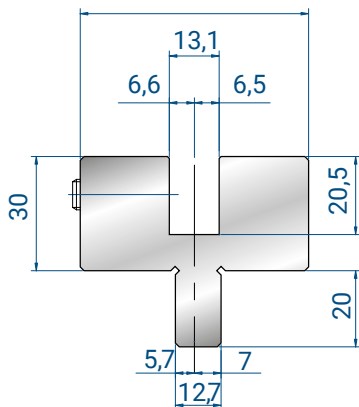
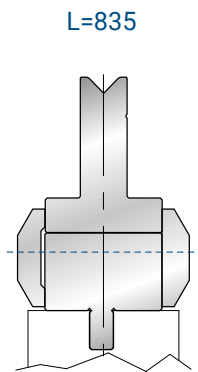
835 mm	249,00 €	25,0 kg
415 mm	146,00 €	12,0 kg



4304

LVD AUF AMADA/PROMECAM STYLE
Komplett mit Klemmplatten

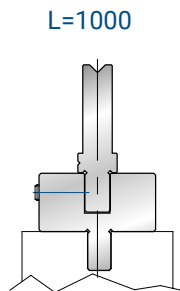
835 mm	215,00 €	25,0 kg
415 mm	130,00 €	12,0 kg



4305

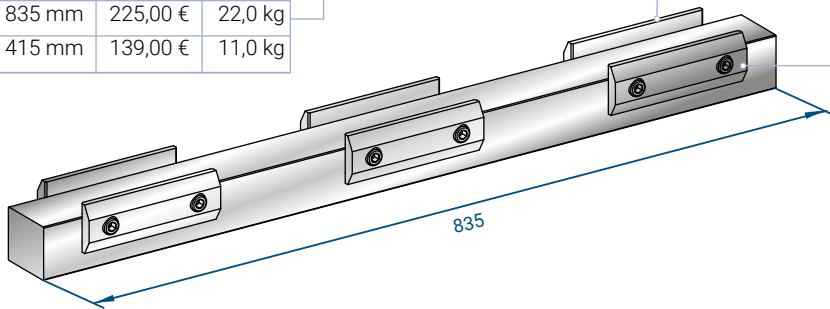
LVD AUF TRUMPF/BYSTRONIC STYLE

1000 mm	392,00 €	11,0 kg
500 mm	212,00 €	5,0 kg



4033

835 mm	225,00 €	22,0 kg
415 mm	139,00 €	11,0 kg

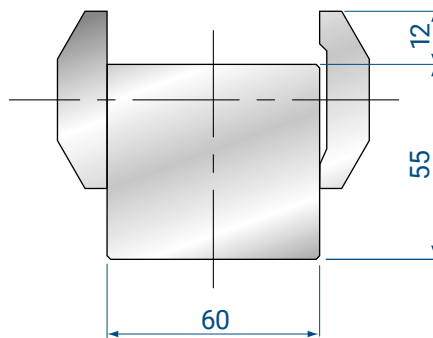


4034

150 mm	15,00 €	0,4 kg
--------	---------	--------

4016

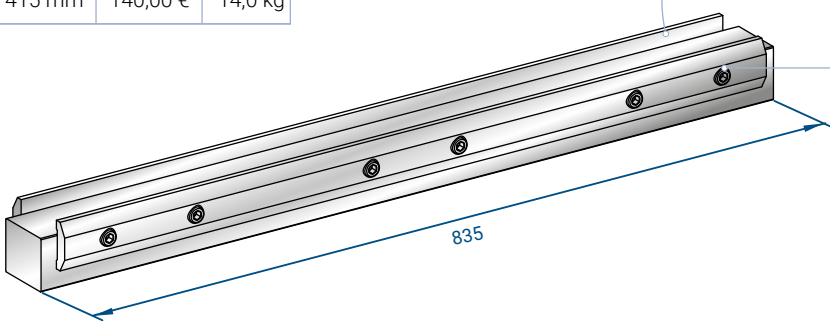
150 mm	12,00 €	0,4 kg
--------	---------	--------



MATRIZENERHÖHUNG

4050

835 mm	209,00 €	28,0 kg
415 mm	140,00 €	14,0 kg

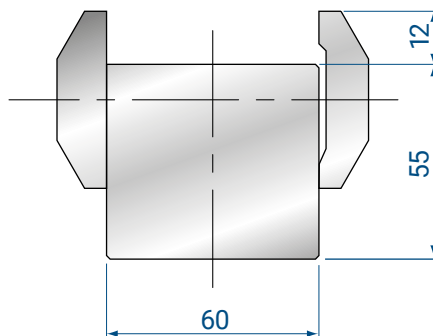


4041

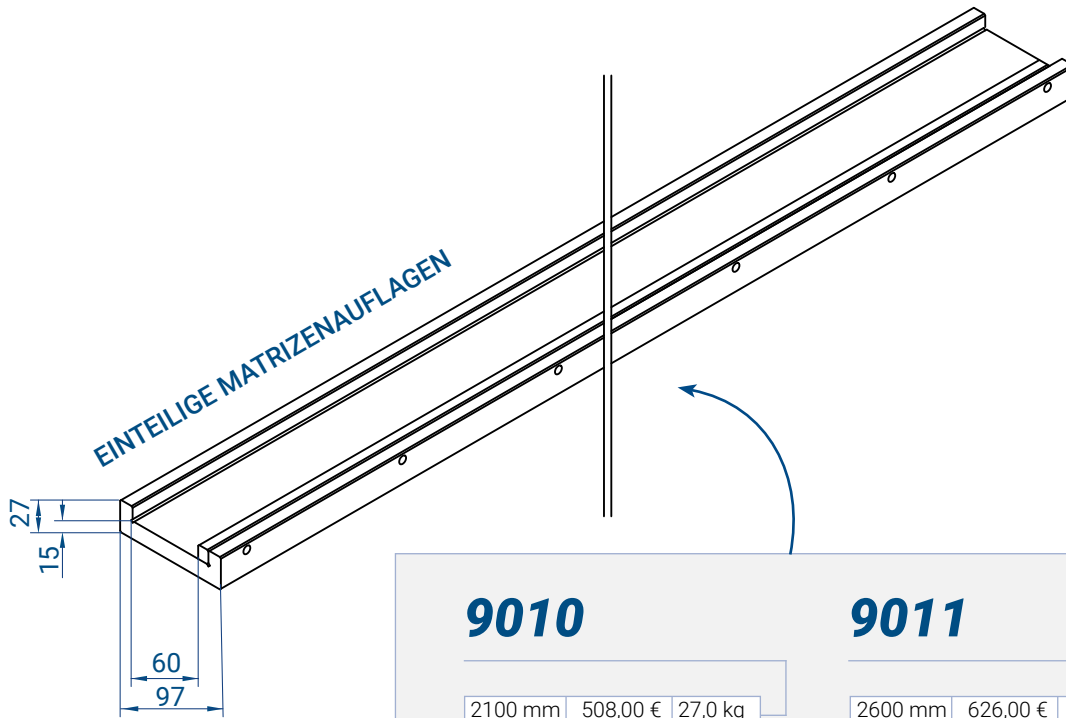
800 mm	56,00 €	1,0 kg
380 mm	38,00 €	0,5 kg

4040

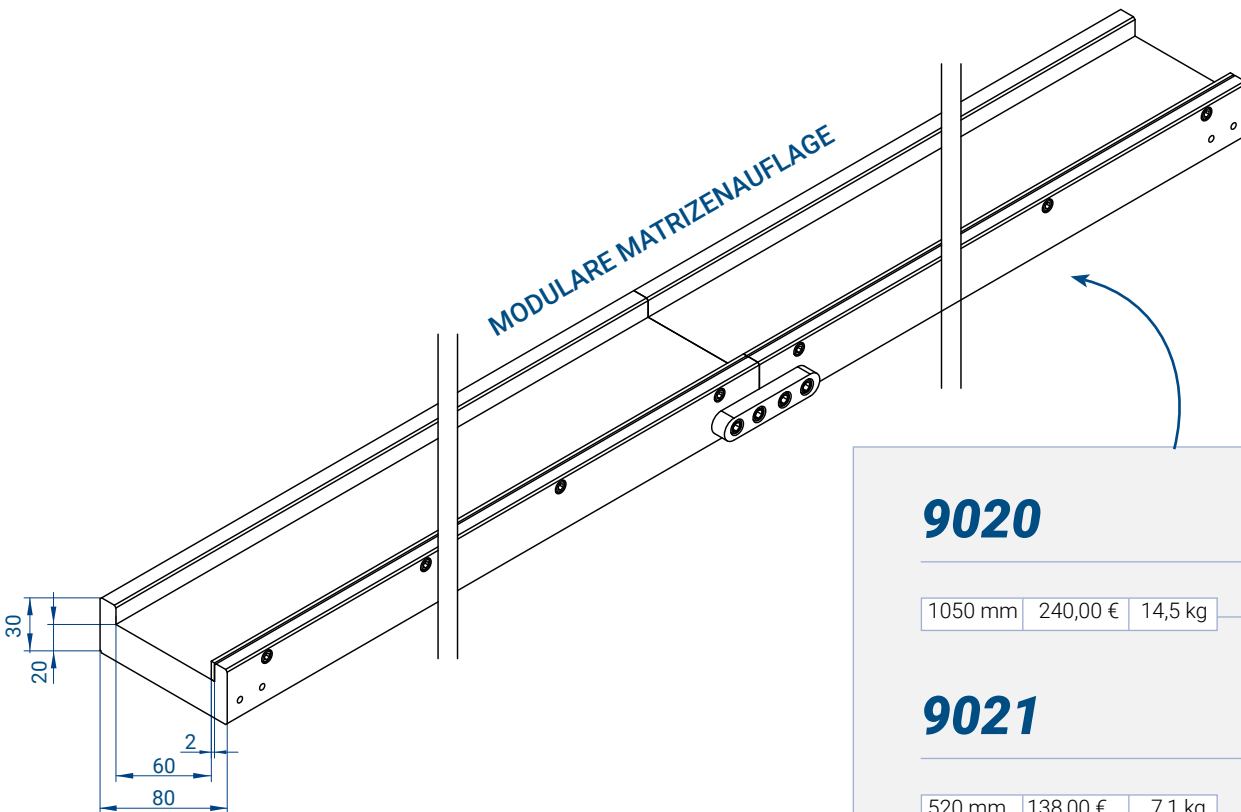
800 mm	71,00 €	1,0 kg
380 mm	46,00 €	0,5 kg



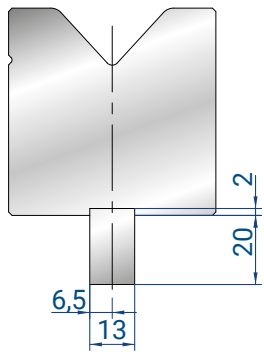
MATRIZENERHÖHUNG



9010	2100 mm	508,00 €	27,0 kg	9011	2600 mm	626,00 €	40,0 kg
9012	3100 mm	745,00 €	34,0 kg	9013	4100 mm	947,00 €	53,0 kg



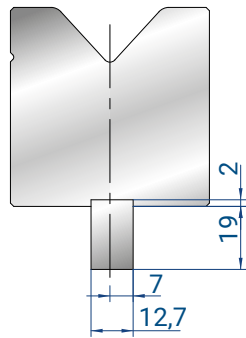
9020	1050 mm	240,00 €	14,5 kg
9021	520 mm	138,00 €	7,1 kg



8100

BYSTRONIC / TRUMPF STYLE

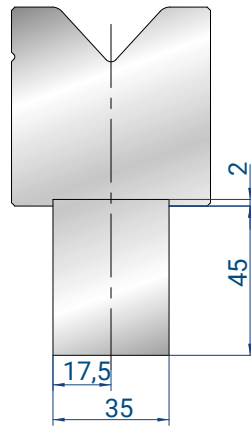
835 mm	59,00 €	1,8 kg
415 mm	39,00 €	0,9 kg



8101

LVD STYLE

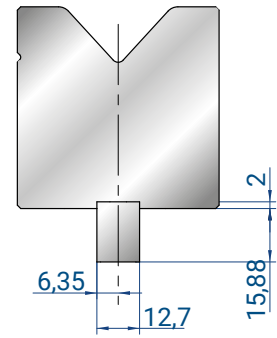
835 mm	59,00 €	1,8 kg
415 mm	39,00 €	0,9 kg



8102

WEINBRENNER STYLE

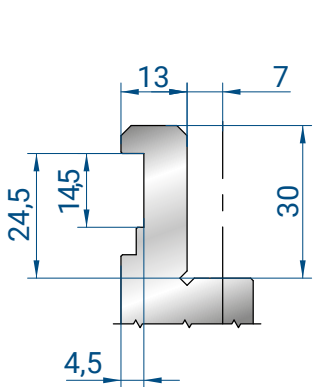
835 mm	117,00 €	10,5 kg
415 mm	74,00 €	5,2 kg



8107

AMERICAN STYLE

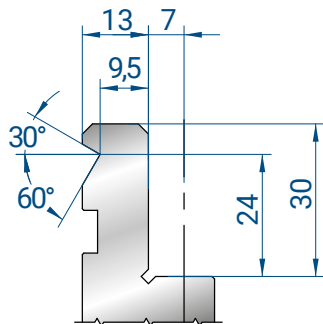
835 mm	87,00 €	1,4 kg
415 mm	60,00 €	0,7 kg



8010

BARRETTA STYLE

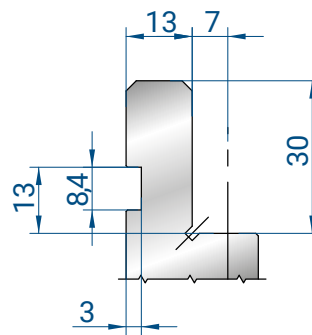
835 mm	30,00 €
415 mm	20,00 €
805 mm SEKT.	49,00 €



8011

BMB STYLE

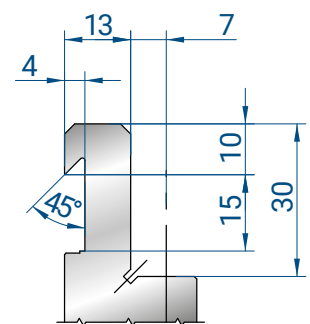
835 mm	14,00 €
415 mm	8,00 €
805 mm SEKT.	14,00 €



8012

AMADA / PROMECAM STYLE

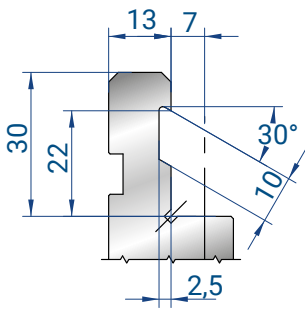
STANDARD



8013

GASPARINI STYLE

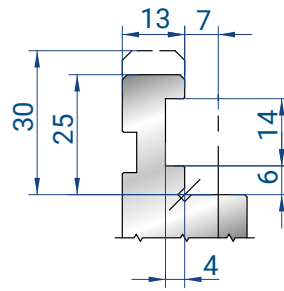
835 mm	30,00 €
415 mm	20,00 €
805 mm SEKT.	49,00 €



8014

TEDA STYLE

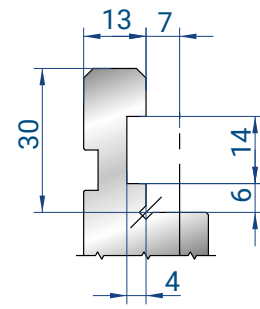
835 mm	31,00 €
415 mm	18,00 €
805 mm SEKT.	31,00 €



8016

EURO BYSTRONIC STYLE

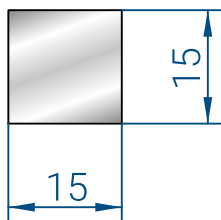
835 mm	30,00 €
415 mm	20,00 €
805 mm SEKT.	49,00 €



8017

BYSTRONIC STYLE

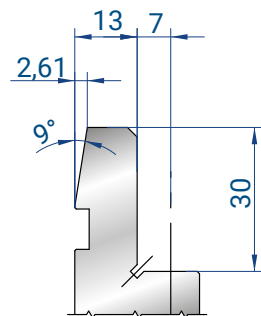
835 mm	30,00 €
415 mm	20,00 €
805 mm SEKT.	49,00 €



8106

EINLAGEN 15X15

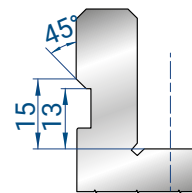
835 mm	57,00 €	2,9 kg
--------	---------	--------



8020

ONE TOUCH STYLE

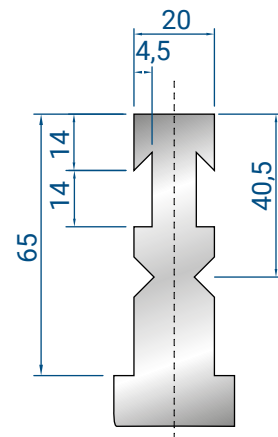
835 mm	30,00 €
415 mm	20,00 €
805 mm SEKT.	49,00 €



8021

SMART CLAMP STYLE

835 mm	30,00 €
415 mm	20,00 €
805 mm SEKT.	49,00 €



8022

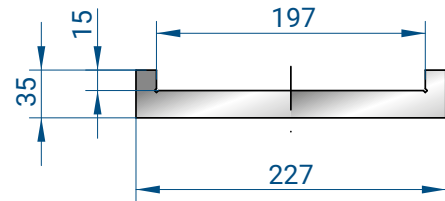
BYSTRONIC RF - A STYLE

INKLUSIV NACH ANFRAGE

9015

2000 mm	1850,00 €	80,0 kg
1000 mm	1000,00 €	40,0 kg
500 mm	605,00 €	20,0 kg

FÜR MATRIZE
#3190



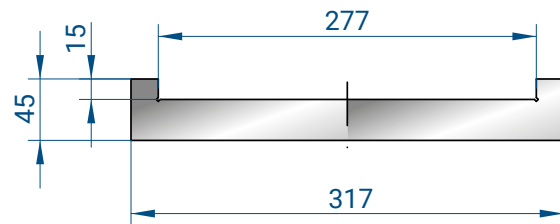
9018

MIT TRUMPF/WILA
AUFNAHME ERHÄLTLICH

9016

2000 mm	2550,00 €	212,0 kg
1000 mm	1360,00 €	106,0 kg
500 mm	785,00 €	53,0 kg

FÜR MATRIZE
#3191



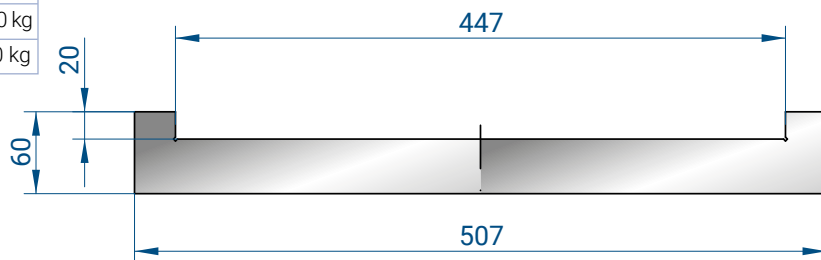
9019

MIT TRUMPF/WILA
AUFNAHME ERHÄLTLICH

9014

2400 mm	6700,00 €	396,0 kg
1200 mm	3450,00 €	198,0 kg
600 mm	1850,00 €	99,0 kg

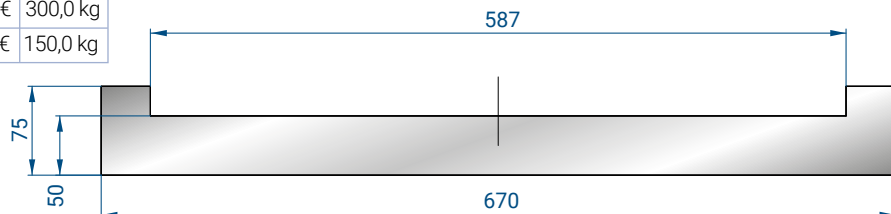
FÜR MATRIZE
#3192



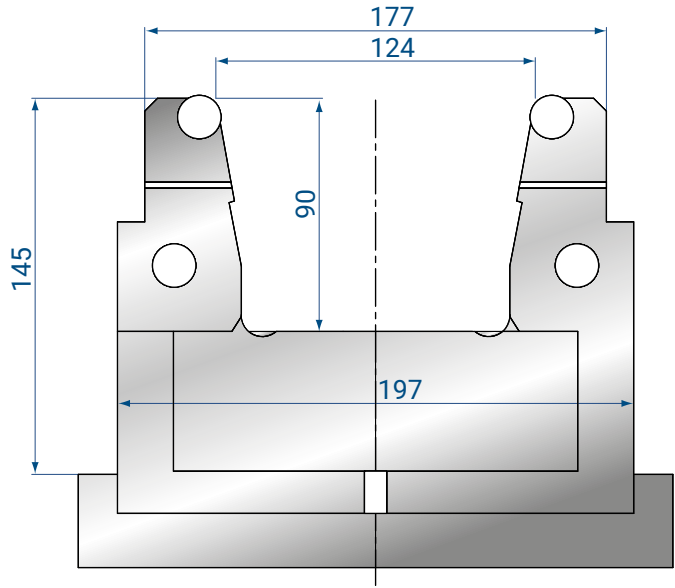
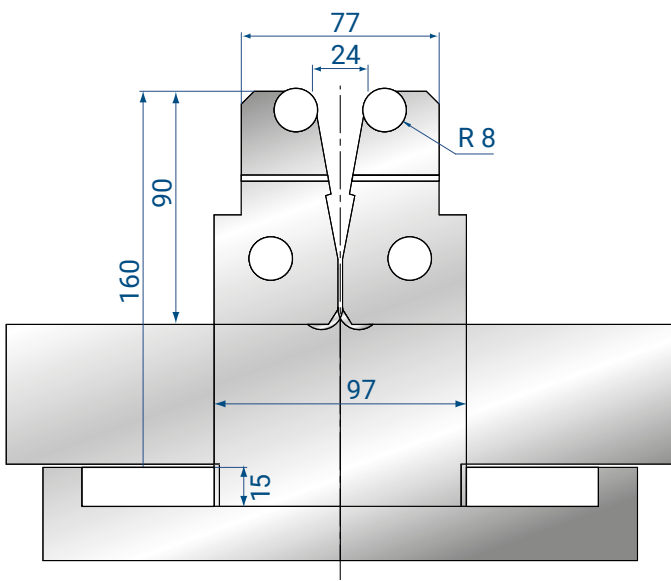
9017

2400 mm	8190,00 €	600,0 kg
1200 mm	4200,00 €	300,0 kg
600 mm	2250,00 €	150,0 kg

FÜR MATRIZE
#3242



VERSTELLBARE MATRIZEN BENÖTIGEN EINEN SPEZIELLEN HALTER

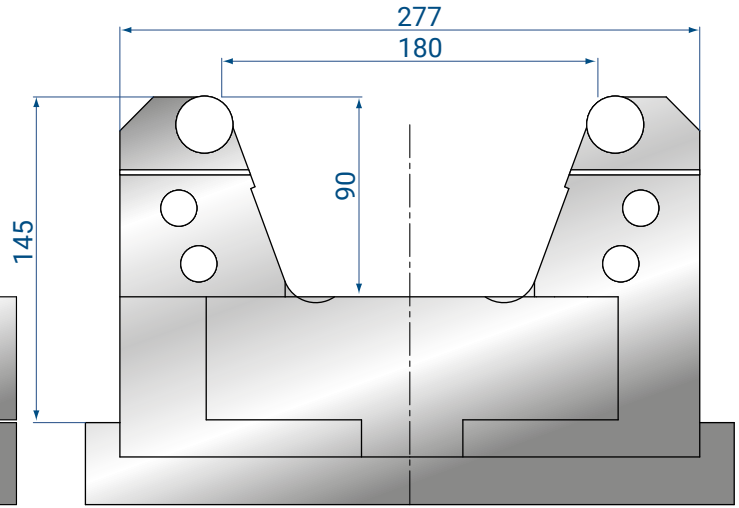
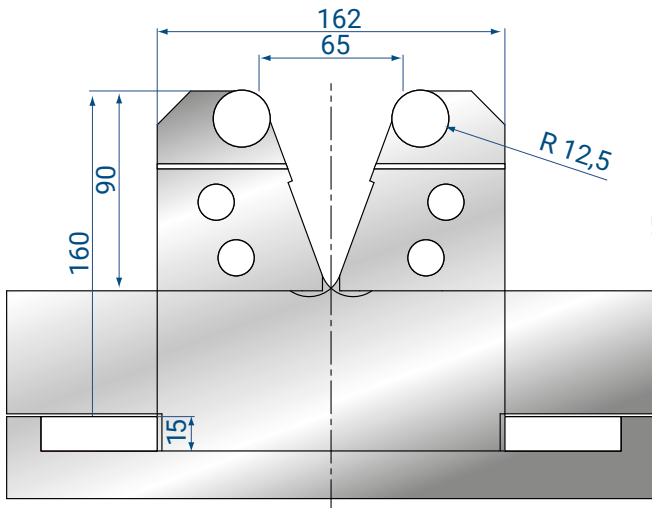


3190

#9015; #9018 (seite 243)

1050 mm	4300,00 €	133,0 kg
1000 mm	4150,00 €	125,0 kg
550 mm	2490,00 €	72,0 kg
500 mm	2330,00 €	64,0 kg
250 mm	1420,00 €	34,0 kg

Min. Biegewinkel = 60°
 Öffnung V = 24mm bis 124mm
 Max = 125t/m bei 90°

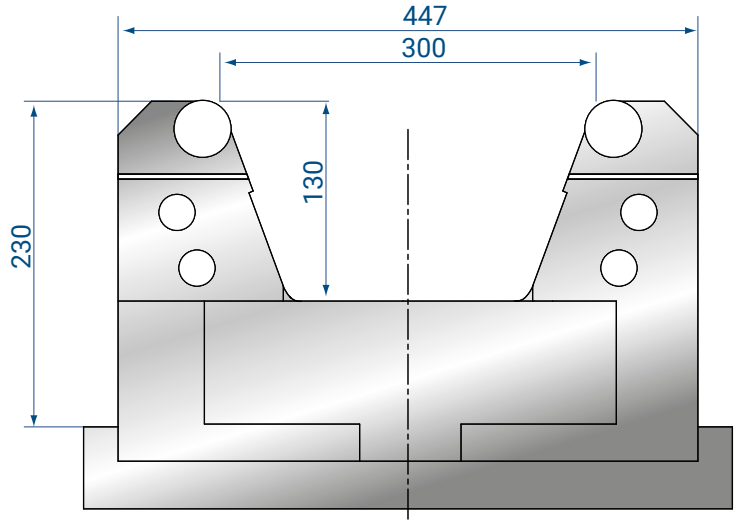
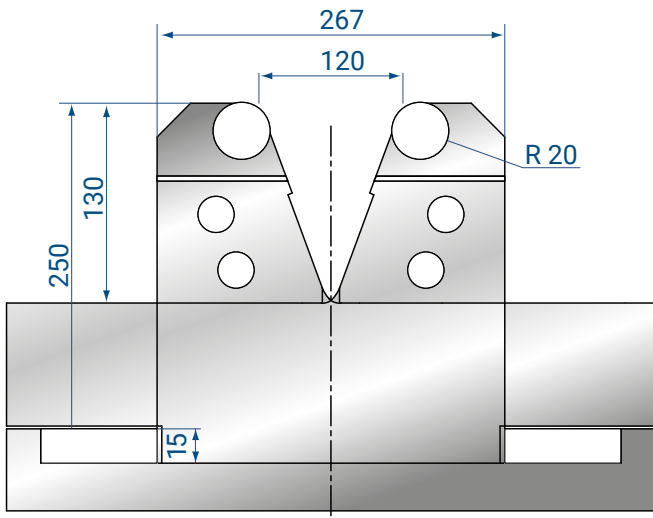


3191

#9016; #9019 (seite 243)

1050 mm	5250,00 €	188,0 kg
1000 mm	5000,00 €	170,0 kg
550 mm	3000,00 €	96,0 kg
500 mm	2800,00 €	86,0 kg
250 mm	1650,00 €	44,0 kg

Min. Biegewinkel = 60°
 Öffnung V = 65mm bis 180mm
 Max = 200t/m bei 90°

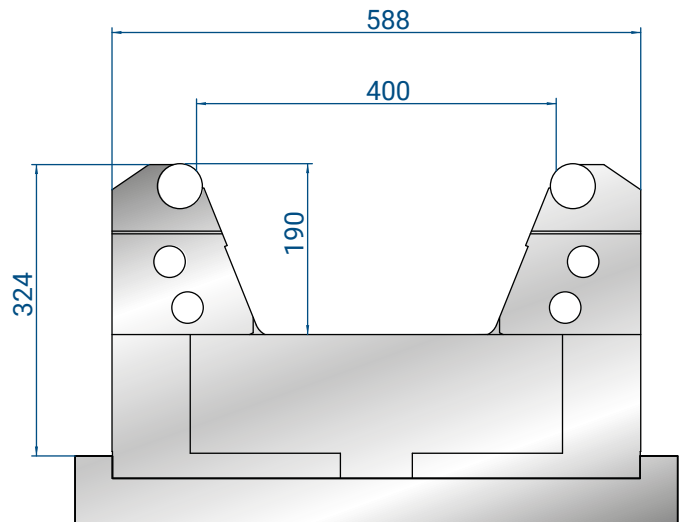
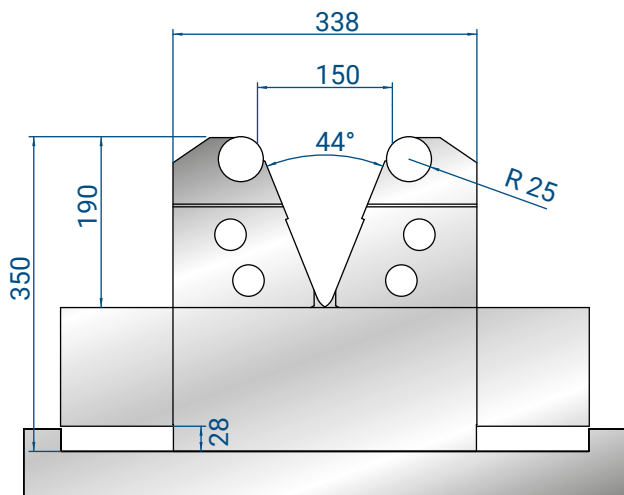


3192

#9014 (seite 243)

700 mm	6000,00 €	420,0 kg
600 mm	5100,00 €	360,0 kg
500 mm	4500,00 €	300,0 kg

Min. Biegewinkel = 60°
 Öffnung V = 120mm bis 300mm
 Max = 400t/m bei 90°



3243

#9017 (seite 243)

600 mm	8050,00 €	560,0 kg
--------	-----------	----------

Min. Biegewinkel = 60°
 Öffnung V = 150mm bis 400mm
 Max = 600t/m bei 90°



ABKANTFOLIENHALTER (PAAR)

4309

2,0 kg	217,00 €
--------	----------



ABKANTFOLIE

4308

105x0,5mm **Stärke**

33 m	216,00 €	1,7 kg
------	----------	--------

4314

95x0,8mm **Stärke**

33 m	216,00 €	2,7 kg
------	----------	--------



KANTGEWEBE FÜR ABDRUCKFREIES KANTEN

4379

KANTGEWEBE FÜR
ABDRUCKFREIES KANTEN
GEEIGNET FÜR:

Blechstahl = 0,5 - 3,2mm

Edelstahl = 0,5 - 1,5mm

Aluminium = 0,5 - 6,0mm

5 m	230,00 €	0,4 kg
10 m	445,00 €	0,8 kg



4380

KANTGEWEBE FÜR
ABDRUCKFREIES KANTEN
GEEIGNET FÜR:

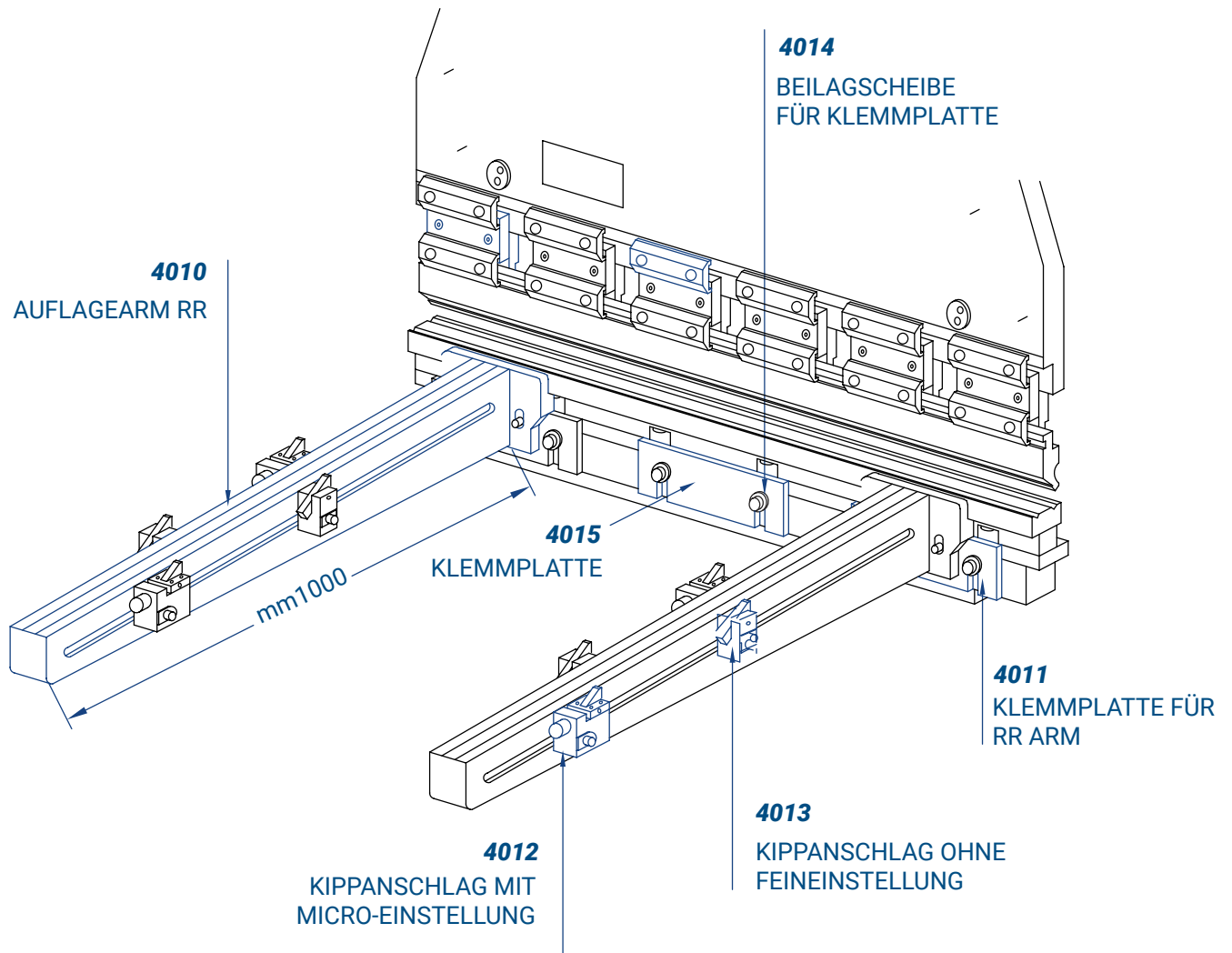
Blechstahl = 0,8 - 9,0mm

Edelstahl = 0,8 - 6,0mm

Aluminium = 0,8 - 12,0mm

5 m	410,00 €	0,4 kg
10 m	799,00 €	0,8 kg





4306

FIXER SEITENANSLAG

3,0 kg 257,00 €



4307

EINSTELLBARER SEITENANSLAG

3,5 kg 386,00 €

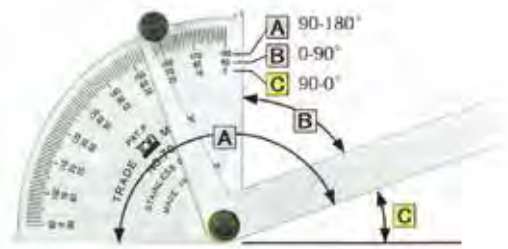
MANUELLER WINKELMESSER

MANUELLER WINKELMESSER ZUR MESSUNG VON AUSSENWINKEL MIT MINIMALER INTERFERENZ

4383

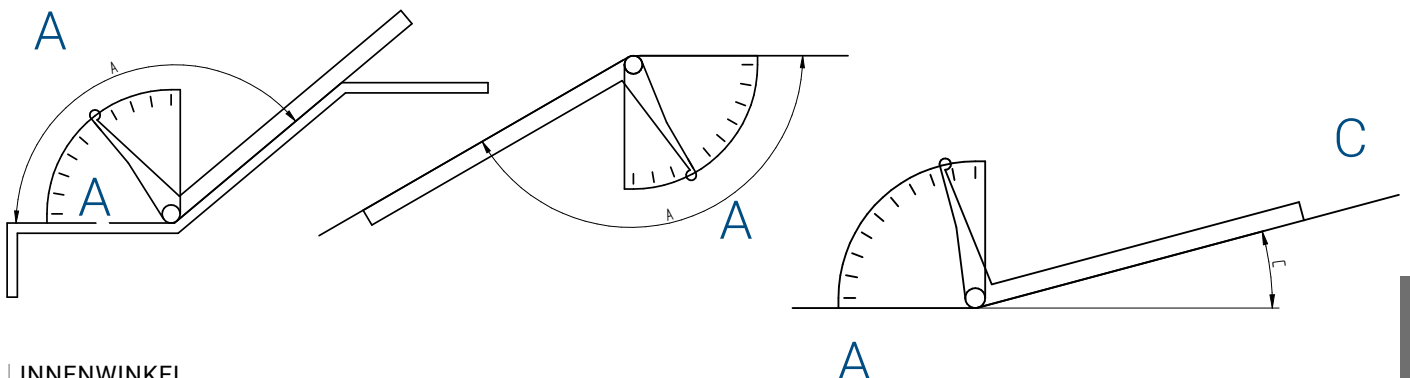
DREIFACHER ABLESEMODUS

110,00 €



GENAUIGKEIT	DIMENSIONEN	MASSEINHEIT	MATERIAL
+/- 0,2°	L = 255 mm H = 80 mm	1°	EDELSTAHL 1,2 mm

ANWENDUNG



INNENWINKEL
MESSUNG

AUSSENWINKEL
MESSUNG

DIGITALE LEHRE ZUR MESSUNG VON
AUSSENADIEN UND 45° FASEN

4384

339,00 €



ANWENDUNG ZUM AUSMESSEN VON RADIEN UND 45° FASEN:

- Der Knopf C/R wechselt Fasenmessung (C) / Radiusmessung (R)
- Möglichkeit absolute und relative Messungen durchzuführen.
- 0 Punkt kann in beliebiger Position eingestellt werden.
- Musterstück zur Kalibrierung mit Durchmesser 20mm im Lieferumfang erhalten

MESSUNG	45° Ansenkung und Aussenradius
MESSBEREICH	45° Ansenkung (C) Radien auf 90° Winkeln (R) Radien auf geschlossene Winkel $\leq 89^\circ$ (R)
AUFLÖSUNG	0,01 mm
TOLLERANZ	Fasen = +/- 0,05mm Radien = +/- 0,08mm
MATERIAL	Edelstahl



WERKZEUGSCHRÄNKE

STANDARD FARBE SCHWARZ



MODELL	STYLE	AUSZÜGE	LÄNGE (MM)	PREIS
ACARM0NE0003	Amada	3	835	1550 €
ACARM1NE0003	Trumpf / Wila/ Bystronic / LVD	3	1100	2070 €
ACARM2NE0003	Trumpf / Wila/ Bystronic / LVD	3	550	1780 €



MODELL	STYLE	AUSZÜGE	LÄNGE (MM)	PREIS
ACARM0NE0004	Amada	4	835	1890 €
ACARM1NE0004	Trumpf / Wila/ Bystronic / LVD	4	1100	2450 €
ACARM2NE0004	Trumpf / Wila/ Bystronic / LVD	4	550	2100 €



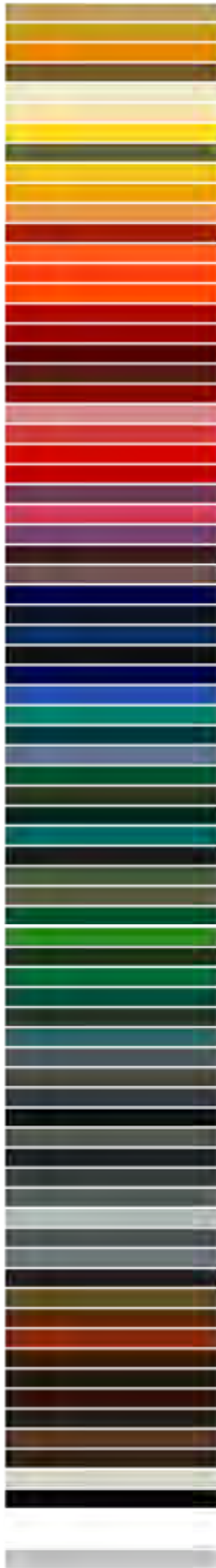
MODELL	STYLE	AUSZÜGE	LÄNGE (MM)	PREIS
ACARM0NE0005	Amada	5	835	1955 €
ACARM1NE0005	Trumpf / Wila/ Bystronic / LVD	5	1100	2560 €
ACARM2NE0005	Trumpf / Wila/ Bystronic / LVD	5	550	2360 €



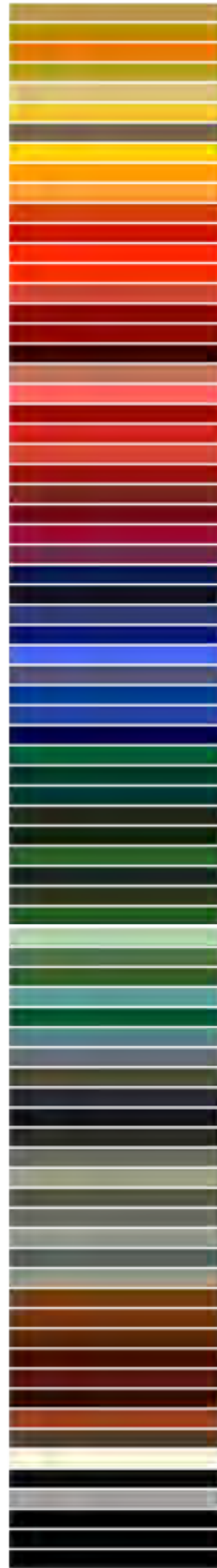
MODELL	STYLE	LÄNGE (MM)
ACARM0NE0003	Werkzeugwagen für Amada Style Werkzeuge 5 Auflagen L = 835mm	1650 €

FARBPALETTE WERKZEUGSCHRÄNKE

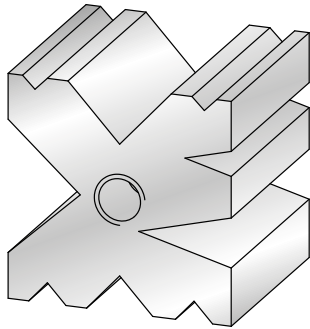
RAL 1001
 RAL 1004
 RAL 1006
 RAL 1011
 RAL 1013
 RAL 1015
 RAL 1018
 RAL 1020
 RAL 1023
 RAL 1032
 RAL 1034
 RAL 2001
 RAL 2003
 RAL 2008
 RAL 2011
 RAL 3000
 RAL 3002
 RAL 3004
 RAL 3009
 RAL 3013
 RAL 3015
 RAL 3017
 RAL 3020
 RAL 3027
 RAL 4001
 RAL 4003
 RAL 4005
 RAL 4007
 RAL 4009
 RAL 5002
 RAL 5004
 RAL 5009
 RAL 5011
 RAL 5013
 RAL 5015
 RAL 5018
 RAL 5020
 RAL 5024
 RAL 6001
 RAL 6003
 RAL 6005
 RAL 5021
 RAL 6009
 RAL 6011
 RAL 6013
 RAL 6016
 RAL 6018
 RAL 6020
 RAL 6024
 RAL 6026
 RAL 6028
 RAL 6033
 RAL 7000
 RAL 7003
 RAL 7011
 RAL 7016
 RAL 7023
 RAL 7026
 RAL 7031
 RAL 7033
 RAL 7035
 RAL 7037
 RAL 7040
 RAL 7043
 RAL 8000
 RAL 8002
 RAL 8004
 RAL 8011
 RAL 8014
 RAL 8016
 RAL 8019
 RAL 8024
 RAL 8028
 RAL 9002
 RAL 9005
 RAL 9010
 RAL 9016
 RAL 9018



RAL 1002
 RAL 1005
 RAL 1007
 RAL 1012
 RAL 1014
 RAL 1017
 RAL 1019
 RAL 1021
 RAL 1028
 RAL 1033
 RAL 2000
 RAL 2002
 RAL 2004
 RAL 2009
 RAL 2012
 RAL 3001
 RAL 3003
 RAL 3005
 RAL 3012
 RAL 3014
 RAL 3016
 RAL 3018
 RAL 3022
 RAL 3031
 RAL 4002
 RAL 4004
 RAL 4006
 RAL 4008
 RAL 5001
 RAL 5003
 RAL 5007
 RAL 5010
 RAL 5012
 RAL 5014
 RAL 5017
 RAL 5019
 RAL 5022
 RAL 6000
 RAL 6002
 RAL 6004
 RAL 6006
 RAL 6007
 RAL 6010
 RAL 6012
 RAL 6014
 RAL 6017
 RAL 6019
 RAL 6021
 RAL 6025
 RAL 6027
 RAL 6029
 RAL 6034
 RAL 7001
 RAL 7006
 RAL 7015
 RAL 7021
 RAL 7024
 RAL 7030
 RAL 7032
 RAL 7034
 RAL 7036
 RAL 7038
 RAL 7042
 RAL 7044
 RAL 8001
 RAL 8003
 RAL 8007
 RAL 8012
 RAL 8015
 RAL 8017
 RAL 8023
 RAL 8025
 RAL 9001
 RAL 9004
 RAL 9006
 RAL 9011
 RAL 9017

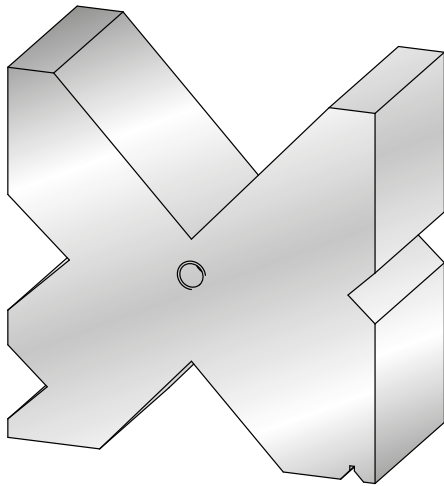
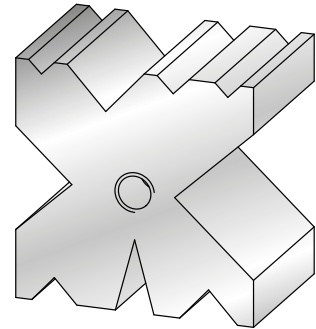






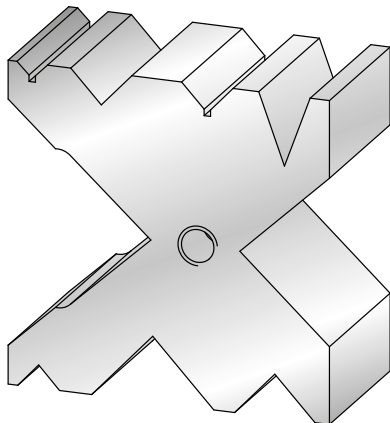
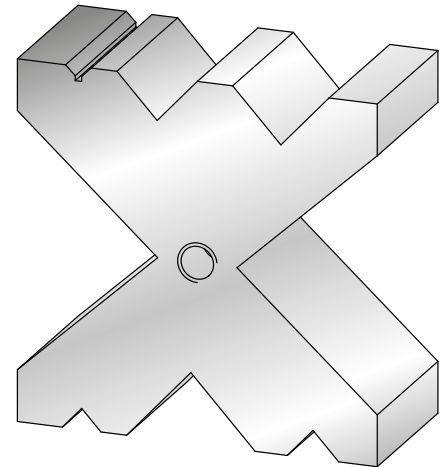
MATERIALIEN

1.2312
C45
42CrM04



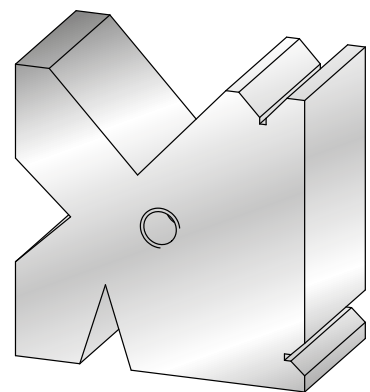
BEHANDLUNG

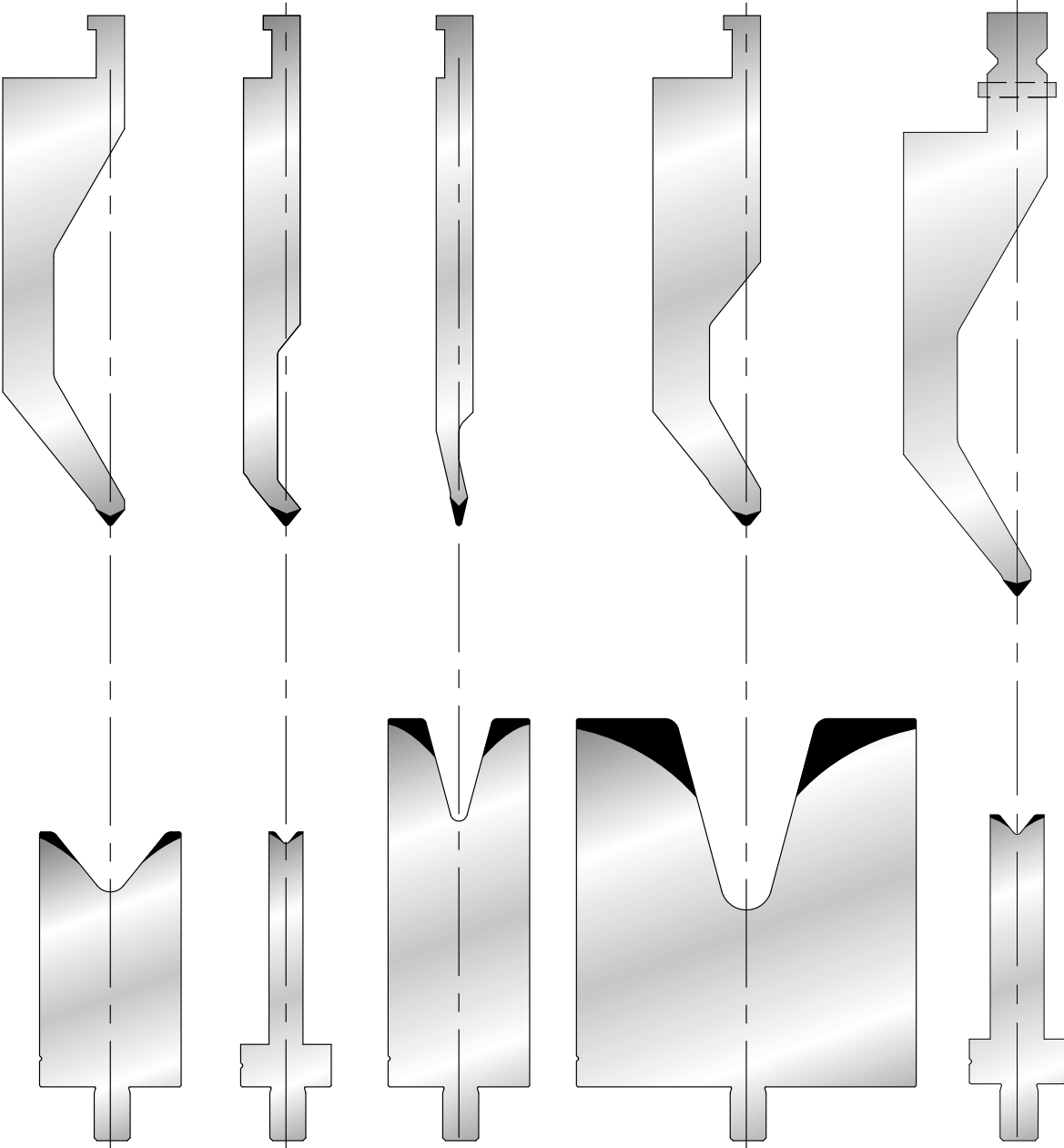
Gehärtet
Nietriert
Gehobelt
Geschliffen



LÄNGEN (MM)

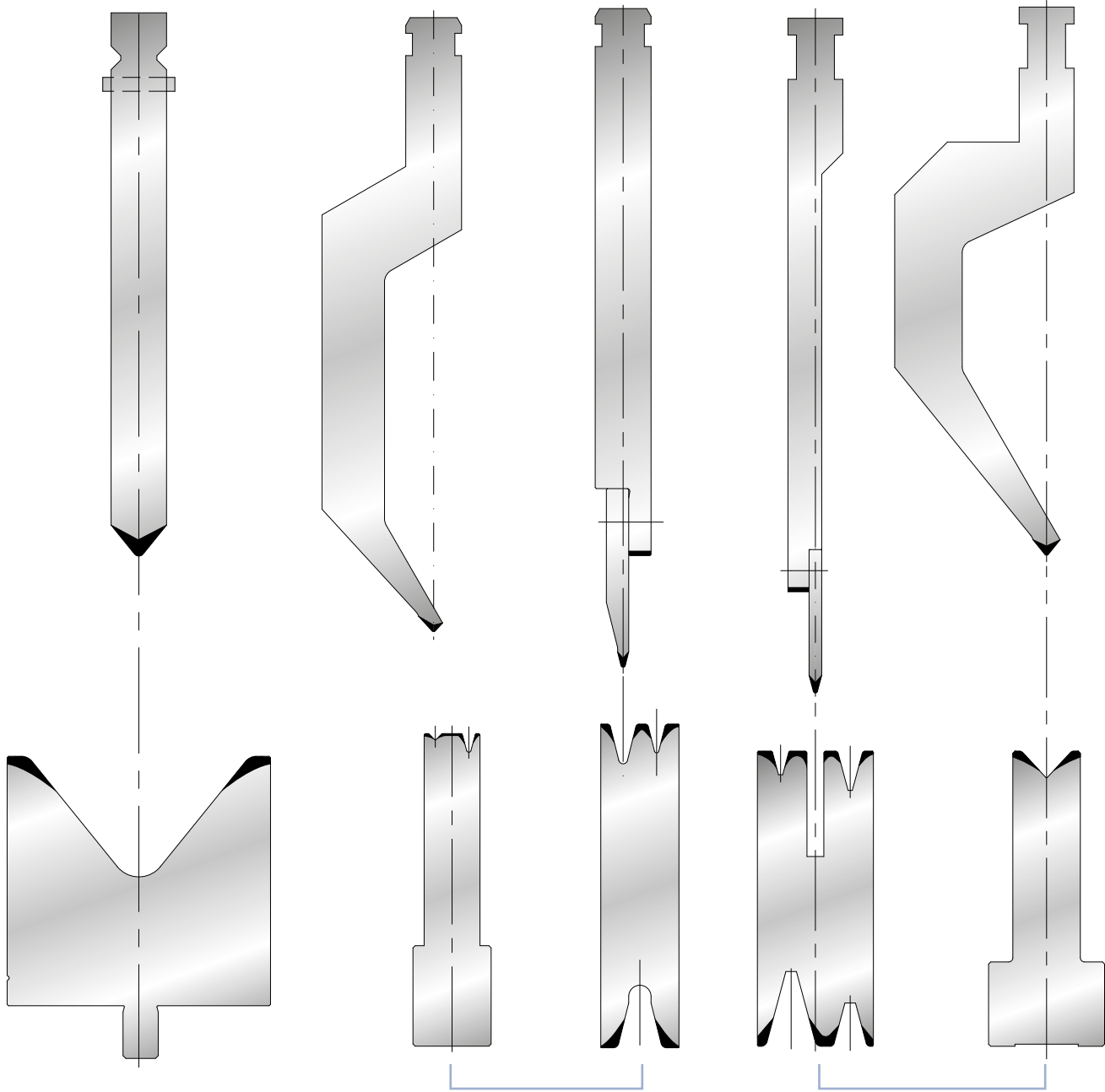
2000
3000
4000
6000
8000





LVD Style

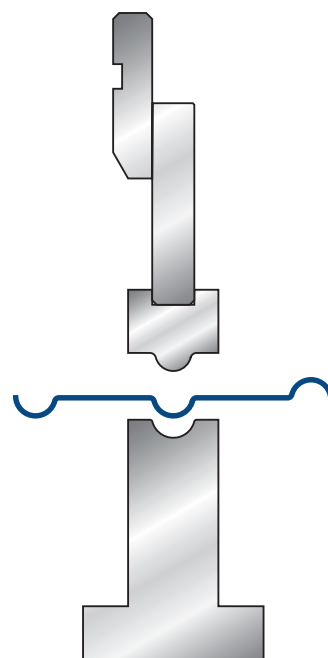
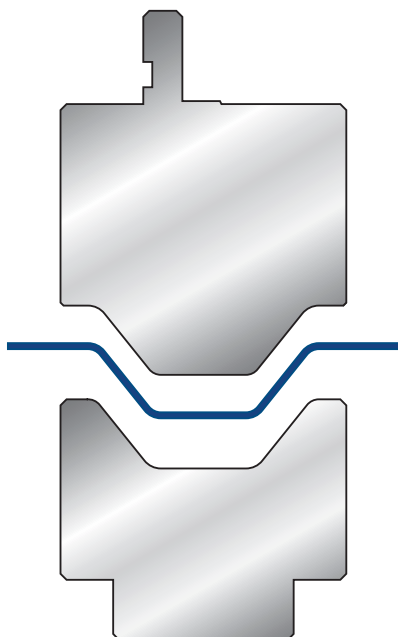
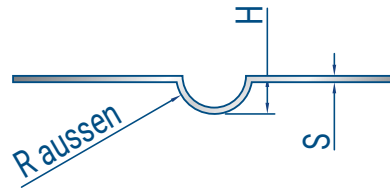
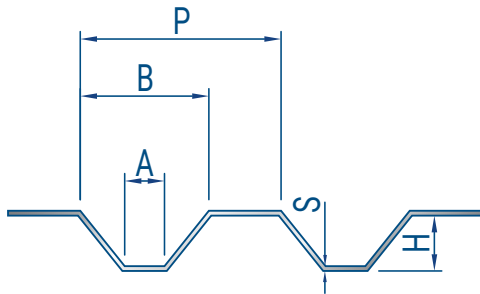
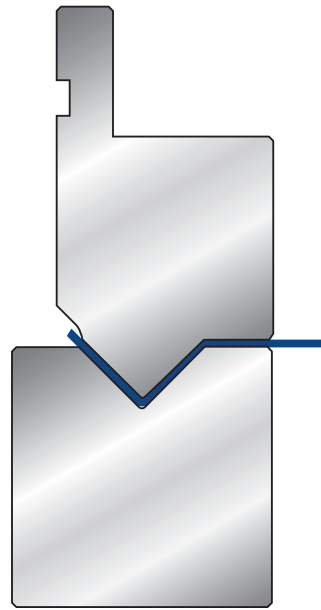
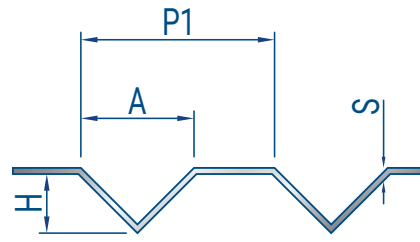
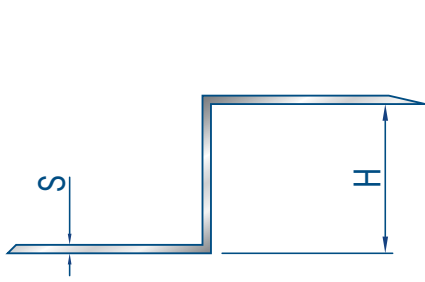
LVD Wila Style

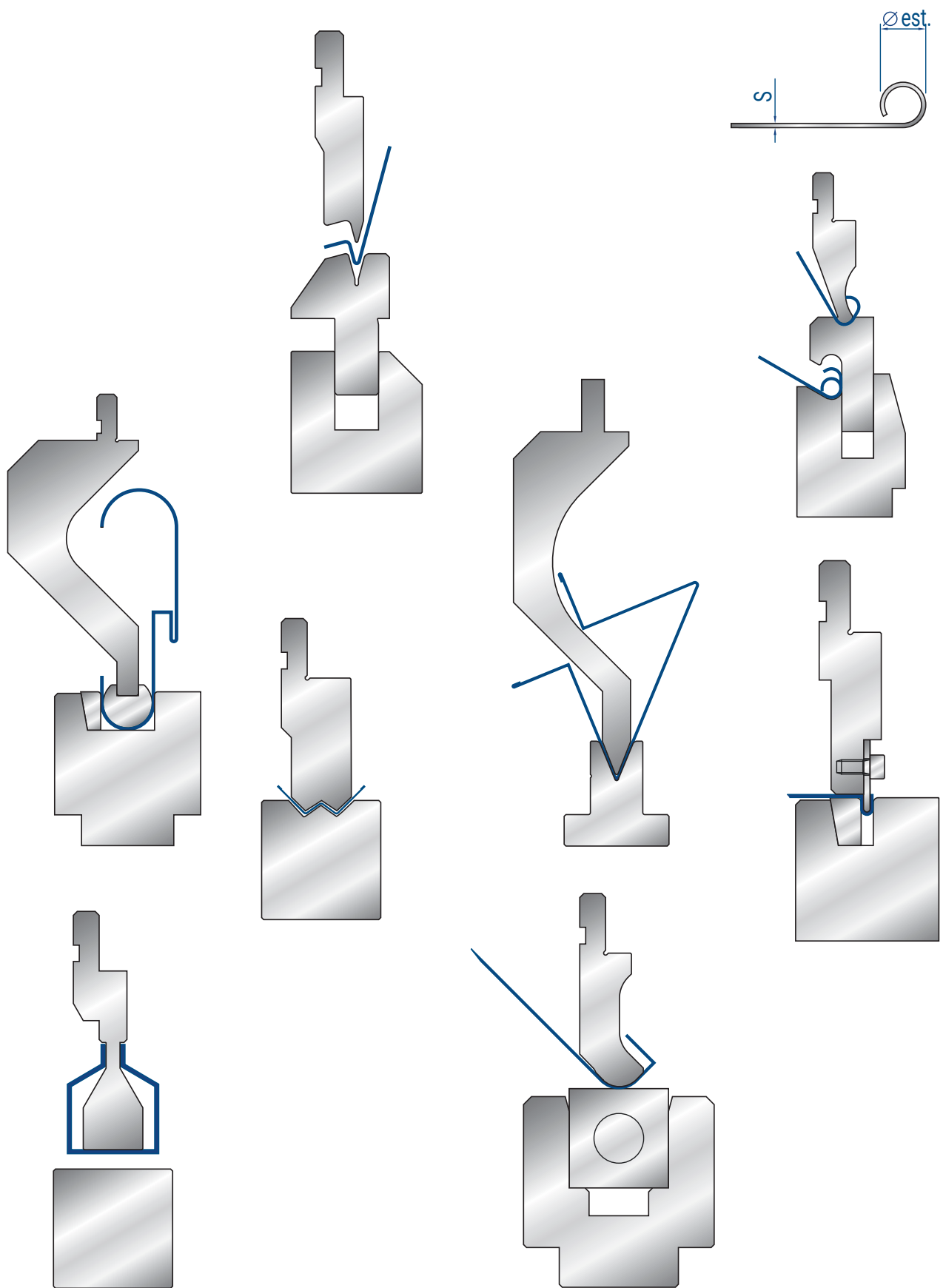


LVD - Wila Style

Weinbrenner Style

EHT Style





ZU SCHNEIDENDES MATERIAL:

- Aluminium
- Blechstahl
- Edelstahl / Chromstahl
- Anderes Material:

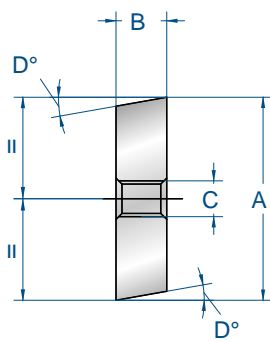
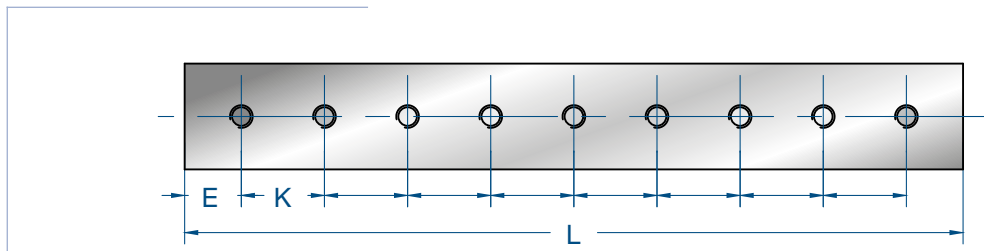
.....

MOD.....

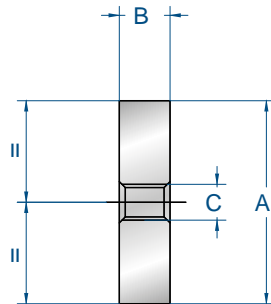
PR.....

ABMESSUNGEN	MASSE (MM)
A	
B	
C	
D	
E	
F	
H	
I	
K	
L	
Anzahl Bohrungen	

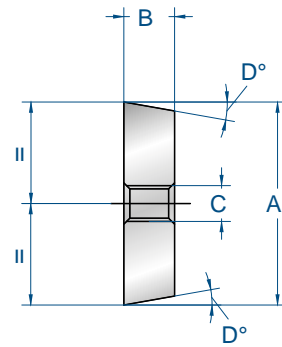
PROFIL



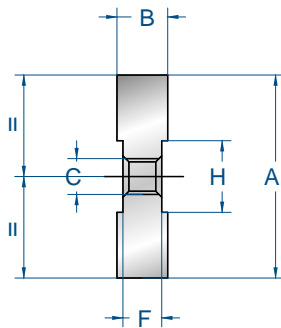
mod. 2000



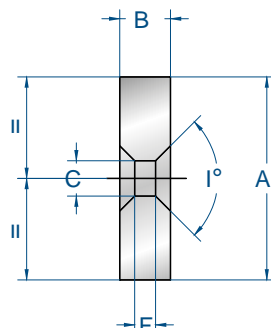
mod. 2001



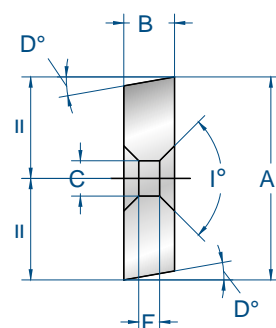
mod. 2002



mod. 2003



mod. 2004



mod. 2005



8201

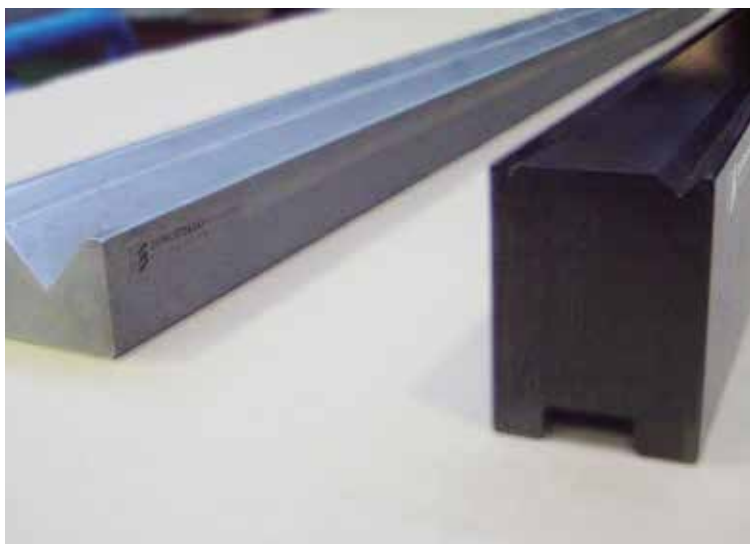
PHOSPHATIERUNG

Gegen Rostbildung

8205

NITRIERUNG

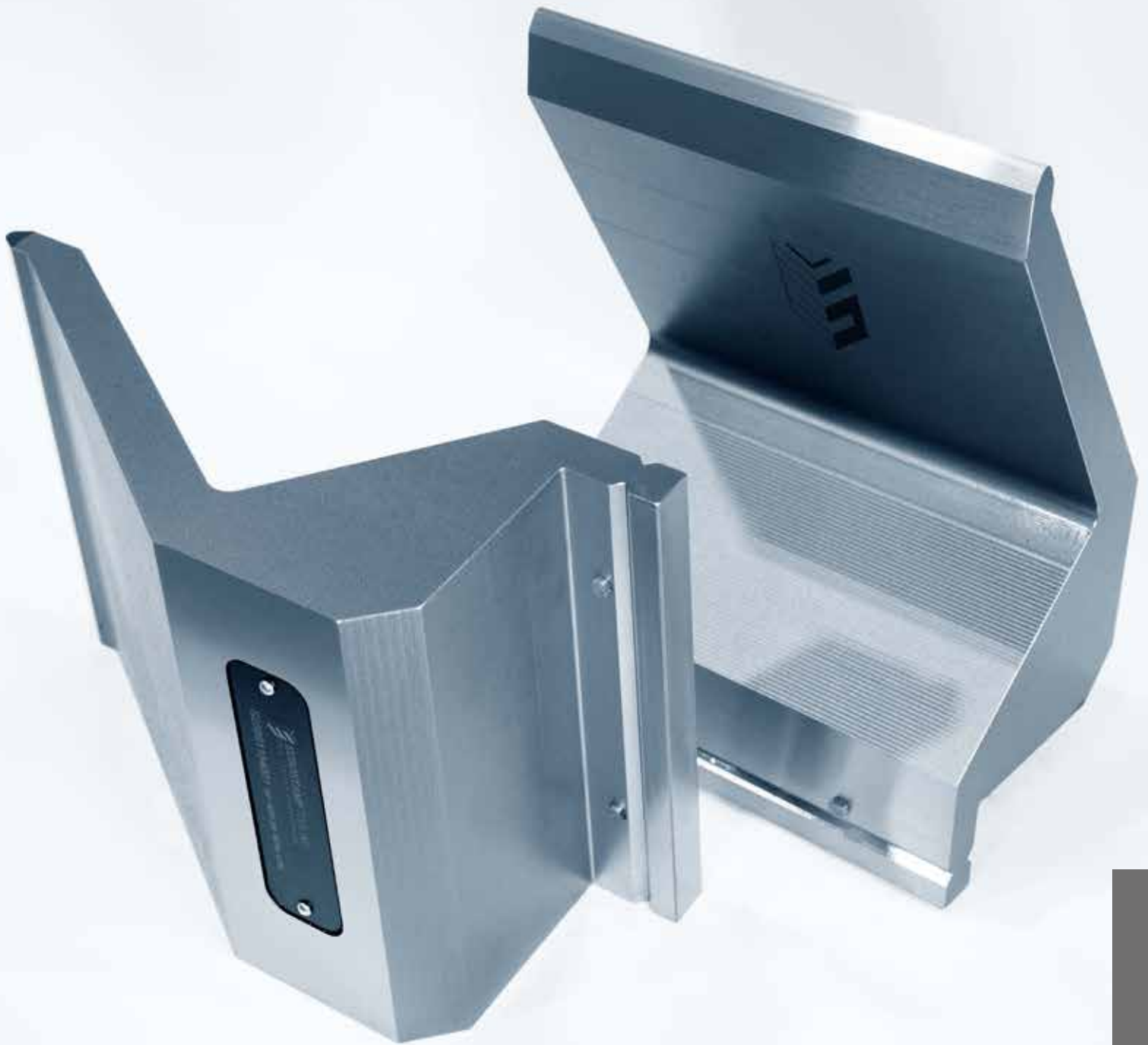
Gegen Anhaftung beim kanten von verzinkten Blechen



8202

NITRIERUNG + PHOSPHATIEREN

Gegen Anhaftung beim kanten von verzinkten Blechen





AMADA PROMECAM STYLE

STEMPEL

Stempel	10	Stempel 60°	22/25
Werkzeugänderung auf Anfrage	10	Stempel 45°	26
Bewegliche Hornstücke	11	Stempel 35°	27
Stempel 88°	12/19	Stempel 30°	28/30
Stempel 85°	20/21	Stempel 26°	31
Stempel 75°	22		

MATRIZEN

Matrizen	34	1V Matrizen 45°	47/48
Werkzeugänderungen auf Anfrage	35	1V Matrizen 30°	48
Matrizenhalter für 2V Matrizen	36	T Matrizen H80 88°	50/51
Matrizenhalter für zentrische 2V Matrizen	37	T Matrizen H80 85°	52/53
2V Matrizen 88°	38	T Matrizen H80 60°	54/55
2V Matrizen 60°	39	T Matrizen H80 45°	56/57
2V Matrizen 30°	39	T Matrizen H80 30°	58/59
Zentrische 2V Matrizen 88°	40	T Matrizen H120 88°	60/61
Zentrische 2V Matrizen 30°	41	T Matrizen H120 85°	62/63
3U Matrize	41	T Matrizen H120 60°	64/65
4V Matrizen	42	T Matrizen H120 45°	66/67
1V Matrizen 85°	43	T Matrizen H120 30°	68/69
1V Matrizen 80°	44	Matrizenhalter für 1 V Matrizen	70
1V Matrizen 70°	45	1V Matrizen 88°	72
1V Matrizen 60°	46	1V Matrizen 60°	73
		1V Matrizen 30°	74

ZUDRÜCKWERKZEUGE

Gefederte Zudrückmatrizen	76/77	Pneumatische Zudrückmatrizen	78
Belastungstabelle Zudrückwerkzeuge	78	Zudrückwerkzeuge	79/81

TRUMPF STYLE

STEMPEL

Stempel	84	Stempel 60°	96/97
Werkzeugänderungen auf Anfrage	85	Stempel 28°	98/101
Stempel	86/88	Stempel 26°	102
Stempel 86°	90/94	Fast Lock Druckknöpfe	103
Stempel 80°	95		

MATRIZEN

Matrizen	106	Matrizen H120 - 60° 42CrMo4	120
Werkzeugänderungen auf Anfrage	107	Matrizen H100 - 30° 42CrMo4	121/123
Matrizen	108/110	Matrizen H100 - 30° R3 42CrMo4	124/125
Matrizen H100 - 86° 42CrMo4	111/113	Matrizen H100 - 86° C45	126/128
Matrizen H100 - 84° 42CrMo4	114/116	Matrizen H100 - 80° C45	129/130
Matrizen H100 - 80° 42CrMo4	116/118	Matrizen H120 - 80° C45	131
Matrizen H100/120 - 80° 42CrMo4	119	Matrizen H100 - 30° C45	132/133
Matrizen H120 - 80° 42CrMo4	120	Matrizen H150 - 86° C45	134/136
		Matrizen H150 - 30° C45	136/138

ZUDRÜCKWERKZEUGE

Zudrückleiste	139/140	Zudrückwerkzeuge	141/143
---------------------	----------------	------------------------	----------------

WILA STYLE

STEMPEL

Stempel	146	Stempel 80°	149/151
Werkzeugänderungen auf Anfrage	147	Stempel 60°	152
Stempel 86°	148	Stempel 28°	153/154

MATRIZEN

Matrizen	156	Matrizen 86°	158/161
Werkzeugänderungen auf Anfrage	157	Matrize 80°	162
		Matrizen 30°	163/167

BYSTRONIC STYLE

STEMPEL

Stempel	170	Stempel 86° R RF-A	174
Werkzeugänderungen auf Anfrage	171	Stempel 30° R RF-A	176
Stempel 88° RF-A	172	Stempel 28° R	177/178
Stempel 30° RF-A	173		

MATRIZEN

Matrizen	179	Matrizen 85°	182
Werkzeugänderungen auf Anfrage	179	Matrizen 60°	183
Matrizen 88°	180/181	Matrizen 30°	184/185

ZUDRÜCKWERKZEUGE

Zudrückwerkzeuge	186/187
------------------------	----------------

ZUBEHÖR

Radienwerkzeughalter	190/192	Oberwerkzeugverlängerungen	234
Radienwerkzeughalter für kleine Radienwerkzeuge	193	Klemmplatten	235/239
Radienwerkzeuge	194/199	Universaladapter für Amada/Promecam Style oberwerkzeuge	240
Zudrückelement und Zubehör	200	Oberwerkzeugadapter	241/245
Werkzeughalter für Z-Einsätze	201	Matrizenauflagen für Amada/Promecam Style matrizen	246
Z-Werkzeug tabelle	202	Aufnahmemodifikation	247/248
Z-Werkzeuge 140° - 150° - 160°	203	Halter für verstellbare Matrizen	249
Z-Werkzeuge 90°	204/209	Verstellbare Matrizen	250/251
Kunststoffmatrizen - Halter und Einsätze	210	Abdruckfreies Kanten	252
Halter und PU - Einsätze	211	Zubehöre	254
PU - Einsätze	212	Manueller Winkelmesser	255
Eurogrip - Schnellspannsysteme	213/232	Digitale Lehre	256
Zwischenstücke mit Keilbombierung	233/235	Zubehör	257

Werkzeugschränke	258	Werkzeuge auf anfrage	262/263
Farbpalette werkzeugschränke.....	259	Sonderwerkzeuge auf anfrage	264/265
Multi-V Matrizen auf anfrage.....	261	Scherenmesser	262
		Oberflächen veredelung	268





EUROSTAMP TOOLING
Italienische Exzellenz

Vertrauen Sie auf über 70 Jahre Erfahrung!

Die Firma HESSE+CO wurde 1947 als Hersteller von Blechbearbeitungsmaschinen gegründet. Seit 1980 sind wir auf den Handel mit neuen sowie gebrauchten Blechbearbeitungs- und Werkzeugmaschinen spezialisiert. Wir haben ständig etwa 300 Maschinen in unserer 2.000 m² großen Ausstellungshalle, die nur 20 Minuten vom internationalen Flughafen Wien entfernt ist.

Trust in more than 70 years of experience!

HESSE+CO was established in 1947 as a manufacturer of sheet metal working machines. Since 1980 we are specialized in dealing with new and second hand sheet metal processing machines and machine tools. We always have approximately 300 machines available in our 2.000 m² showroom, which is located only 20 minutes from the Vienna International Airport, waiting for your inspection.

www.hesse-maschinen.com

