

## PRO-36 | KOMPAKTE KERNBOHRMASCHINE



Die PRO-36 bohrt Löcher mit einem Durchmesser von bis zu 36 mm mit Hilfe von Ringfräsern.

Die Maschine kann auch Löcher mit einem Durchmesser von bis zu 12 mm mit Hilfe von Spiralbohrern mit Weldon-Schaft 19 mm (3/4") bohren.

Die kompakte Bauweise und das ausgezeichnete Verhältnis zwischen Gewicht und Leistung machen diese Magnetbohrmaschine zu einer sehr beliebten Wahl für Kunden.



### Funktionen und Vorteile:

- Das doppelte Stangenführungssystem gewährleistet eine außergewöhnliche Steifigkeit und einen wartungsfreien Betrieb
- Kompakte Größe und ultraleichtes Gewicht - ideal für Baustellenarbeiten
- Robustes, einteiliges Schlitten- und Getriebegehäuse für zusätzliche Stabilität
- Speziell entwickelter Motor mit Schwerlast-Getriebekasten
- Wartungsfreundliches Design macht die Nutzung einfach
- Die magnetische Feldformkontrolle (MFSC) bietet maximale Haltekraft auf dünnen Materialien
- Magnetkraft-Adhäsionssteuermodul (MPAC) erfasst die Haftkraft der elektromagnetischen Basis und schützt sowohl den Bediener als auch die Maschine vor der Arbeit an zu dünnen Werkstücken





Max  
Ø 36 mm



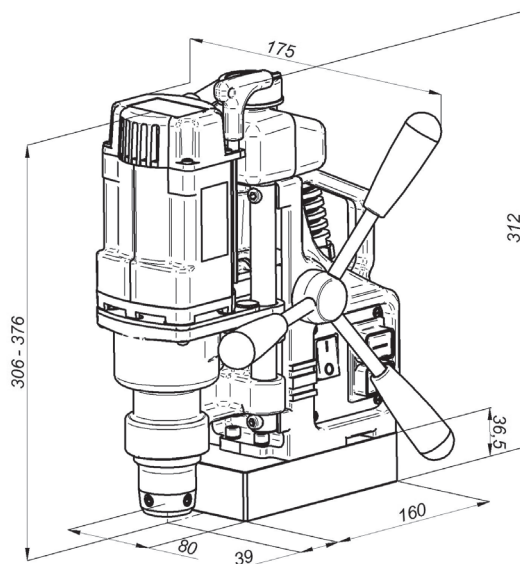
Max  
Ø 40 mm



Max  
Ø 12 mm

#### PRO-36 TECHNISCHE SPEZIFIKATION

Motordrehzahl (unter Last)	350 U/Min.
Leistung	1020 W
Gewicht	10 kg
Max. Fräseleistung	36 mm
Maximale Bohrleistung	12 mm
Max. Senken	40 mm
Hub	70 mm
Max. Schnitttiefe	51 mm
Spannung	1~ 110-120 V, 50-60 Hz 1~ 220-240 V, 50-60 Hz
MPAC (Magnetkraft-Adhäsionssteuermodul)	ja
MFSC (Magnetische Feldformkontrolle)	ja
Magnetische Klemmkraft (Oberfläche mit einer Dicke von 25 mm und einer Rauheit Ra = 1,25)	917 kgf (9000 N)
Abmessungen der Magnetbasis	80 x 161 x 36,5 [mm]
Min. Werkstückdicke	6 mm
Werkzeugaufnahme	19 mm (3/4") Weldon
Produktcode 220-240 V, 50-60 Hz	WRT-0440-10-20-00-0



#### Standard-Lieferumfang:

- Magnetkernbohrmaschine
- Metall-Box
- Späneschutz/Bohrerschutz
- Kühlmittelflascheneinheit
- Sicherheitskette mit Karabinerhaken
- Innensechskantschlüssel s=4
- Bedienungsanleitung
- Standard-Versandgewicht - 16,7 kg

#### Ausgewähltes weiteres Zubehör:

- UKL-0440-16-00-00-0 Kühlsystem 2l
- PDS-0587-10-00-00-0 Vakuumpad
- ZSP-0587-11-00-00-0 Druckluftauswerfer
- PDS-0110-10-00-01-0 Rohrbefestigung DMP 250 für Rohre mit einem Durchmesser von 80-250 mm



Rohrbefestigung DMP 250



Kühlsystem 2l



Vakuumpad



Druckluftauswerfer

Alle Informationen können ohne vorherige Ankündigung geändert werden. 25.02



Ihr Händler vor Ort:



Vertrauen Sie auf bald 80 Jahre Erfahrung!

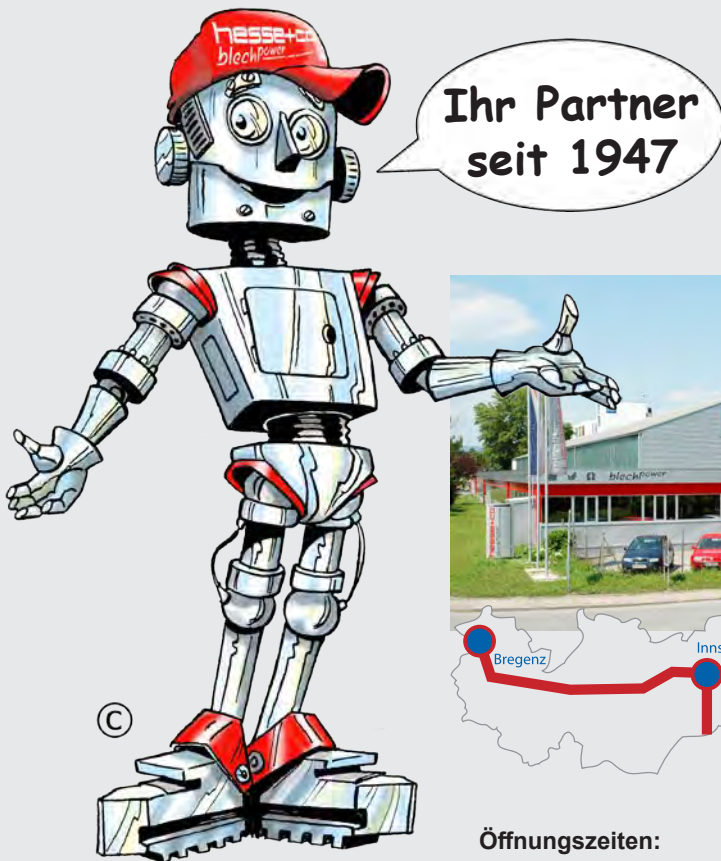
Die Firma **Hesse + Co** wurde 1947 als Hersteller von Blechbearbeitungsmaschinen gegründet. Seit 1980 sind wir auf den Handel mit neuen sowie gebrauchten Blechbearbeitungs- und Werkzeugmaschinen spezialisiert.

Wir haben ständig etwa 300 Maschinen in unserer 2.000 m<sup>2</sup> großen Ausstellungshalle, die nur 20 Minuten vom internationalen Flughafen Wien entfernt ist.

Trust in nearly 80 years of experience!

*Hesse + Co was established in 1947 as a manufacturer of sheet metal working machines. Since 1980 we are specialized in dealing with new and second hand sheet metal processing machines and machine tools. We always have approximately 300 machines available in our 2.000 m<sup>2</sup> showroom, which is located only 20 minutes from the Vienna International Airport, waiting for your inspection.*

[www.hesse-maschinen.com](http://www.hesse-maschinen.com)



**Öffnungszeiten:**

Mo - Do 7:45 - 16:30 Uhr  
Fr 7:45 - 13:15 Uhr

**Hesse + Co Maschinenfabrik GmbH**  
Industriezentrum NÖ-Süd  
Straße 4 - Objekt 8  
A-2351 Wiener Neudorf  
AUSTRIA

**hesse** **hesse+co**  
*blechpower*  
maschinen und werkzeuge

Tel.: +43/2236/638 70-0  
[office@hesse-maschinen.com](mailto:office@hesse-maschinen.com)  
[www.hesse-maschinen.com](http://www.hesse-maschinen.com)

Technische Änderungen, Irrtum und Druckfehler vorbehalten.  
Gültig bis auf Widerruf.