

# HİDROLİK GÜCÜN ADI

*THE NAME OF HYDRAULIC POWER*

 **HİDROLİKSAN**  
HALİM USTA



# HİDROLİK GÜCÜN ADI

THE NAME OF  
HYDRAULIC POWER

**HİDROLİKSAN**  
HALİM USTA

Hidroliksan Halim Usta üretime başladığı 1982 yılında 100 m<sup>2</sup>'lik bir atölyeden; bugün geldiği noktada 20 bin m<sup>2</sup>'si kapalı olmak üzere toplam 27 bin m<sup>2</sup>'lik dev bir teknoloji üssünde müşterilerine hizmet etmenin mutluluğunu yaşamaktadır.

Hidroliksan Halim Usta, başta otomotiv ve otomotiv yan sanayi, savunma sanayi sektörleri olmak üzere, tarım aletleri, beyaz eşya, çelik kapı üretimi ve presleme süreçlerine ihtiyaç duyan daha birçok üretim sektöründe kullanılan, 3000 ton kapasiteye kadar sıvama presleri, 3000 ton kapasiteye kadar ütleme presleri, Bin ton kapasiteye kadar kolonlu presler, 250 ton kapasiteye kadar C tipi presler, 3000 ton kapasiteye kadar SMC presler üretmektedir.

Bunların yanında, küçük atölyelere hitap eden atölye presleri, hortum sıkma presleri, bronz presleri, büküm presleri ve daha birçok hidrolik aksam da üretim yelpazesinde yer almaktadır.

Uluslararası kalite standartlarında hammadde kullanarak, üretimine kaliteden taviz vermeden devam eden Hidroliksan, CE belgesi ve ISO 9001: 2015 kalite yönetim sistemi belgeleri ile de üretim ve ürünlerini taçlandırmıştır.

Üretim süreçlerinde teknolojik gelişmeleri her zaman yakından takip eden Hidroliksan, modern üretim altyapısı ile de uygun fiyat, yüksek kalite, zamanında teslimat ve mutlu müşteri ilkesini hiçbir zaman göz ardı etmemektedir.

Türkiye'nin en büyük pres üretim tesisi olan Hidroliksan, pres üretiminin en başından teslimat aşamasına gelinceye kadar tek çatı altında hizmet vermektedir. Üretimde kullanmış olduğu CNC işleme tezgâhları ve CNC torna tezgâhları başta olmak üzere gereken her türlü ekipmanın da en kalitesine sahiptir.

Hidroliksan ayrıca, bünyesinde bulundurduğu proje ve ar-ge ofisi ile de müşterilerinin istediği her türlü pres imalatını başarı ile gerçekleştiriyor olmanın haklı gururunu yaşamaktadır.

Yönetim anlayışı olarak, hedef kitesini müşteriden öte, çözüm ortağı olarak gören Hidroliksan, karşılıklı memnuniyet ilkesinin sonucu olarak başta Avrupa, Ortadoğu, Batı Afrika ve Asya ülkelerindeki bayileri ile 40'ın üzerinde ülkeye ihracat gerçekleştirmektedir.

1982 yılından bugüne, Pres üretiminde, sektörünün lider markası olan Hidroliksan, sürekli gelişim, inanç, azim ve çalışkanlık ile daha nice başarılı 40 yıllara imza atma hedefi ile yoluna devam etmektedir. "Hidrolik Gücün Adı"

Hidroliksan Halim Usta experiences the pleasure of providing service to its customers today in a giant technology base constructed on an area of 27.000 m<sup>2</sup> of which 20.000 m<sup>2</sup> is sheltered after its first workshop constructed on an area of 100 m<sup>2</sup> in 1982.

Hidroliksan Halim Usta produces deep drawing presses up to 3000 tons, forming presses up to 3000 tons, columns presses up to 1000 tons, C type presses up to 250 tons and SMC presses up to 3000 tons that may be needed in primarily automotive and automotive sub-industry, defence industry, agriculture, major appliances industry, steel door production facilities and in many other sectors that need presses.

On the other hand, presses used in small workshops in hose crimping, bronchial pressing, bending pressing, and many other hydraulic components can also be produced in our facilities.

Hidroliksan uses raw materials internationally credited in quality during its production operations without sacrificing quality and its productions and products are crowned with CE certificates and ISO 9001 2015 Quality Management System certificate.

Hidroliksan always follows technological achievements needed during its production processes, pays sufficient attention to the customer satisfaction with its modern production infrastructure by providing high quality presses with moderate prices and on-time delivery.

Hidroliksan is the biggest press production base in Turkey and provides services under single roof beginning from the first start of production to the delivery stage. CNC milling machines, CNC lathe machines, and all other equipments used in production facilities are in highest quality.

Hidroliksan has justified pride of successfully making production of all types of presses needed by its customers by providing support of its own project and r&d offices in the company.

Hidroliksan regards its target audience as its business partners rather than its customers and exports its products more than 40 countries primarily in Europe, USA, Middle East, West Africa, and Asia through its distributors as a result of its mutual satisfaction principle.

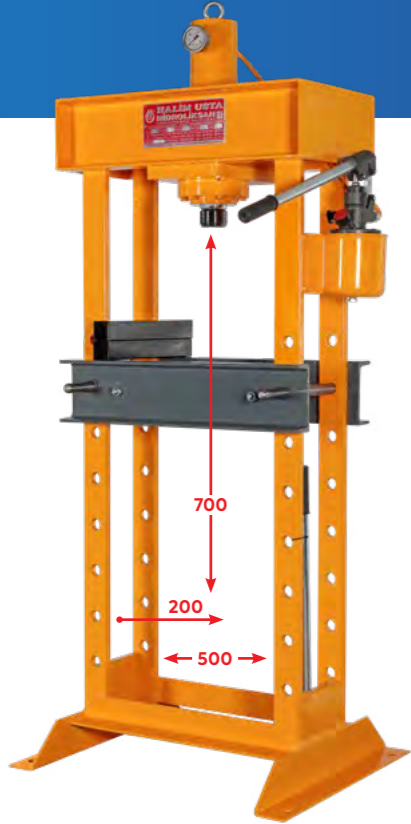
Hidroliksan is the leading brand within press producers beginning from 1982 and continues its operations with the determination of appending its signature to many successful 40 years with its belief, will, and industriousness. "The Name of Hydraulic Power".

hidroliksan.com

**Atölye Tipi Pres**  
Hydraulic Workshop Type Presses

**HD 20**

MANUEL

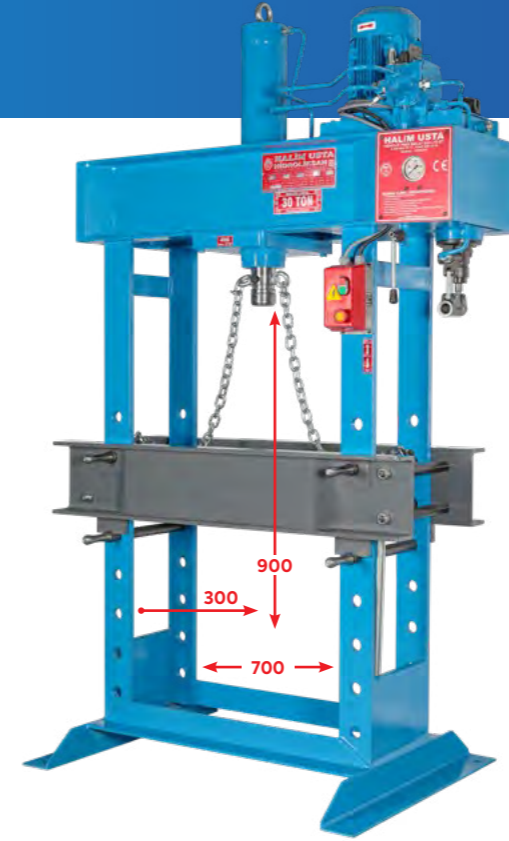


**TEKNİK BİLGİLER**  
TECHNICAL FEATURES

|   |                      |
|---|----------------------|
| Kapasite/Capacity (ton)                           | 20                   |
| Çalışma Ölçüsü/Working Size                       | 500x200              |
| Strok/Stroke (mm)                                 | 150                  |
| İş alma Yüksekliği/Day Light (mm)                 | 700                  |
| Motor Gücü/Motor Power (KW)                       | -                    |
| Pompa (litre)/Pump (liters)                       | -                    |
| Aşağı Hız/Down Speed (mm/s)                       | -                    |
| Dönüş Hızı/Return Speed (mm/s)                    | -                    |
| Genel Ölçüler/Overall Dimensions (L x W x H , mm) | 670x870x1900mm LxWxH |
| Ağırlık/Weight (kg)                               | 200                  |

**Atölye Tipi Pres**  
Hydraulic Workshop Type Presses

**HD 20**



**Standart Ekipmanlar**  
Standart Equipments

- Krom Kaplı Silindir/Chrome Plated Cylinder
- Kaynatılmış Çelik Gövde/Steel Welded Frame
- Basınç Göstergesi/Oil Pressure Gauge
- Basınç Ayarı/Pressure Adjustment
- Kullanma Klavuzu/User Manual
- 2 Yıl Garanti/2 Years Warranty
- CE

**Opsiyonel Ekipmanlar**  
Optional Equipments

- Basınç Regülatörü/Pressure Regulator
- V Kalıbı/V Block
- Otomatik Kontrol/Automatic Control
- Tabla/Working Plate
- Hidrolik Gezer Silindir/Hydraulic Movable Cylinder

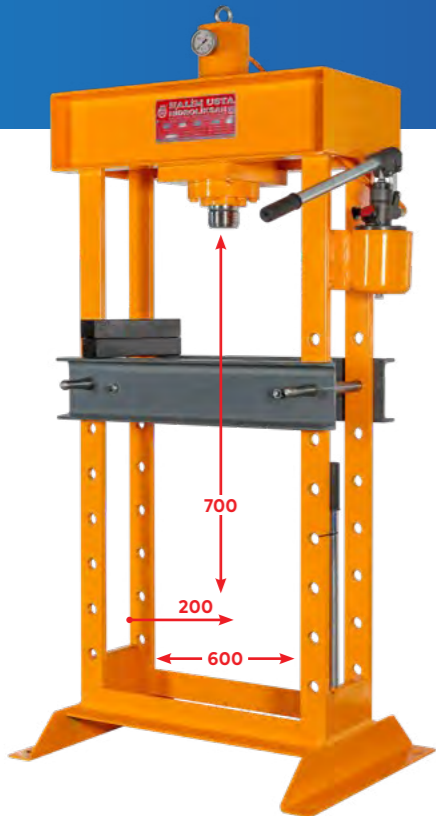
**TEKNİK BİLGİLER**  
TECHNICAL FEATURES

|   |                       |
|---|-----------------------|
| Kapasite/Capacity (ton)                           | 20                    |
| Çalışma Ölçüsü/Working Size                       | 700x300               |
| Strok/Stroke (mm)                                 | 300                   |
| İş alma Yüksekliği/Day Light (mm)                 | 900                   |
| Motor Gücü/Motor Power (KW)                       | 2,2                   |
| Pompa (litre)/Pump (liters)                       | 6                     |
| Aşağı Hız/Down Speed (mm/s)                       | 7                     |
| Dönüş Hızı/Return Speed (mm/s)                    | 12                    |
| Genel Ölçüler/Overall Dimensions (L x W x H , mm) | 850x1350x2200mm LxWxH |
| Ağırlık/Weight (kg)                               | 500                   |

**Atölye Tipi Pres**  
Hydraulic Workshop Type Presses

**HD 30**

MANUEL

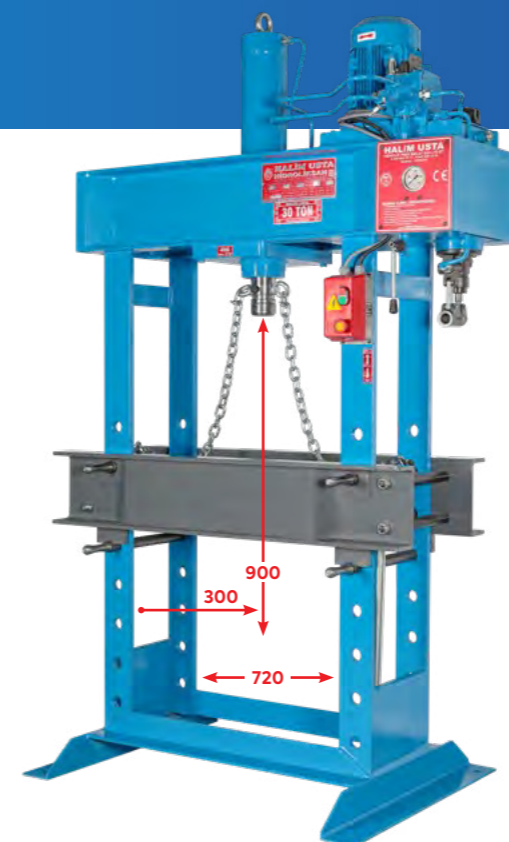


**TEKNİK BİLGİLER**  
TECHNICAL FEATURES

|   |                      |
|---|----------------------|
| Kapasite/Capacity (ton)                           | 30                   |
| Çalışma Ölçüsü/Working Size                       | 600x200              |
| Strok/Stroke (mm)                                 | 150                  |
| İş alma Yüksekliği/Day Light (mm)                 | 700                  |
| Motor Gücü/Motor Power (KW)                       | -                    |
| Pompa (litre)/Pump (liters)                       | -                    |
| Aşağı Hız/Down Speed (mm/s)                       | -                    |
| Dönüş Hızı/Return Speed (mm/s)                    | -                    |
| Genel Ölçüler/Overall Dimensions (L x W x H , mm) | 670x970x1900mm LxWxH |
| Ağırlık/Weight (kg)                               | 240                  |

**Atölye Tipi Pres**  
Hydraulic Workshop Type Presses

**HD 30**



**Standart Ekipmanlar**  
Standart Equipments

- Krom Kaplı Silindir/Chrome Plated Cylinder
- Kaynatılmış Çelik Gövde/Steel Welded Frame
- Basınç Göstergesi/Oil Pressure Gauge
- Basınç Ayarı/Pressure Adjustment
- Kullanma Klavuzu/User Manual
- 2 Yıl Garanti/2 Years Warranty
- CE

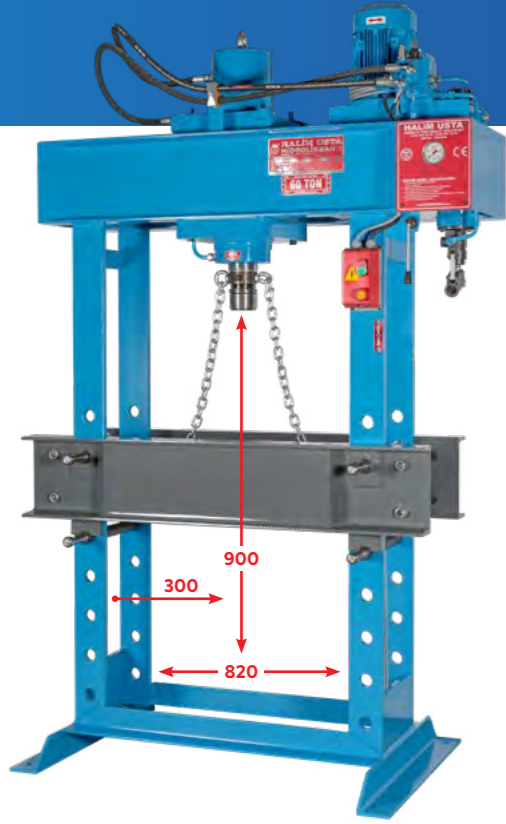
**Opsiyonel Ekipmanlar**  
Optional Equipments

- Basınç Regülatörü/Pressure Regulator
- V Kalıbı/V Block
- Otomatik Kontrol/Automatic Control
- Tabla/Working Plate
- Hidrolik Gezer Silindir/Hydraulic Movable Cylinder

**TEKNİK BİLGİLER**  
TECHNICAL FEATURES

|   |                       |
|---|-----------------------|
| Kapasite/Capacity (ton)                           | 30                    |
| Çalışma Ölçüsü/Working Size                       | 720x300               |
| Strok/Stroke (mm)                                 | 400                   |
| İş alma Yüksekliği/Day Light (mm)                 | 900                   |
| Motor Gücü/Motor Power (KW)                       | 3                     |
| Pompa (litre)/Pump (liters)                       | 6                     |
| Aşağı Hız/Down Speed (mm/s)                       | 7,5                   |
| Dönüş Hızı/Return Speed (mm/s)                    | 12,5                  |
| Genel Ölçüler/Overall Dimensions (L x W x H , mm) | 850x1350x2200mm LxWxH |
| Ağırlık/Weight (kg)                               | 600                   |

**Atölye Tipi Pres**  
 Hydraulic Workshop Type Presses

**HD 60**

**Standart Ekipmanlar**  
 Standart Equipments

- Krom Kaplı Silindir/Chrome Plated Cylinder
- Kaynatılmış Çelik Gövde/Steel Welded Frame
- Basınç Göstergesi/Oil Pressure Gauge
- Basınç Ayarı/Pressure Adjustment
- Kullanma Klavuzu/User Manual
- 2 Yıl Garanti/2 Years Warranty
- CE

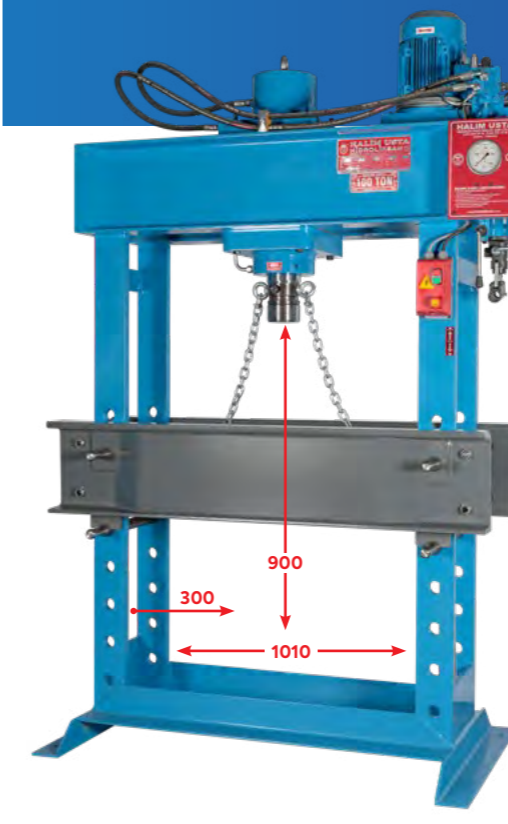
**Opsiyonel Ekipmanlar**  
 Optional Equipments

- Basınç Regülatörü/Pressure Regulator
- V Kalıbı/V Block
- Otomatik Kontrol/Automatic Control
- Tabla/Working Plate
- Hidrolik Gezer Silindir/Hydraulic Movable Cylinder

**TEKNİK BİLGİLER**  
 TECHNICAL FEATURES

|   |                       |
|---|-----------------------|
| Kapasite/Capacity (ton)                           | 60                    |
| Çalışma Ölçüsü/Working Size                       | 820x300               |
| Strok/Stroke (mm)                                 | 400                   |
| İş alma Yüksekliği/Day Light (mm)                 | 900                   |
| Motor Gücü/Motor Power (KW)                       | 4                     |
| Pompa (litre)/Pump (liters)                       | 9                     |
| Aşağı Hız/Down Speed (mm/s)                       | 8,5                   |
| Dönüş Hızı/Return Speed (mm/s)                    | 14,1                  |
| Genel Ölçüler/Overall Dimensions (L x W x H , mm) | 850x1460x2400mm LxWxH |
| Ağırlık/Weight (kg)                               | 750                   |

**Atölye Tipi Pres**  
 Hydraulic Workshop Type Presses

**HD 100**

**Standart Ekipmanlar**  
 Standart Equipments

- Krom Kaplı Silindir/Chrome Plated Cylinder
- Kaynatılmış Çelik Gövde/Steel Welded Frame
- Basınç Göstergesi/Oil Pressure Gauge
- Basınç Ayarı/Pressure Adjustment
- Kullanma Klavuzu/User Manual
- 2 Yıl Garanti/2 Years Warranty
- CE

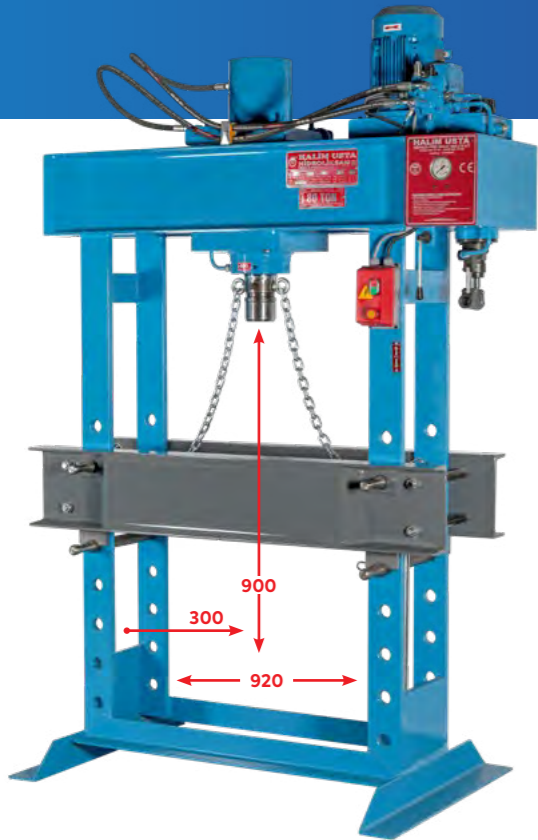
**Opsiyonel Ekipmanlar**  
 Optional Equipments

- Basınç Regülatörü/Pressure Regulator
- V Kalıbı/V Block
- Otomatik Kontrol/Automatic Control
- Tabla/Working Plate
- Hidrolik Gezer Silindir/Hydraulic Movable Cylinder

**TEKNİK BİLGİLER**  
 TECHNICAL FEATURES

|   |                       |
|---|-----------------------|
| Kapasite/Capacity (ton)                           | 100                   |
| Çalışma Ölçüsü/Working Size                       | 1010x300              |
| Strok/Stroke (mm)                                 | 400                   |
| İş alma Yüksekliği/Day Light (mm)                 | 900                   |
| Motor Gücü/Motor Power (KW)                       | 4                     |
| Pompa (litre)/Pump (liters)                       | 12                    |
| Aşağı Hız/Down Speed (mm/s)                       | 8,3                   |
| Dönüş Hızı/Return Speed (mm/s)                    | 14,6                  |
| Genel Ölçüler/Overall Dimensions (L x W x H , mm) | 850x1600x2450mm LxWxH |
| Ağırlık/Weight (kg)                               | 1000                  |

**Atölye Tipi Pres**  
 Hydraulic Workshop Type Presses

**HD 80**

**Standart Ekipmanlar**  
 Standart Equipments

- Krom Kaplı Silindir/Chrome Plated Cylinder
- Kaynatılmış Çelik Gövde/Steel Welded Frame
- Basınç Göstergesi/Oil Pressure Gauge
- Basınç Ayarı/Pressure Adjustment
- Kullanma Klavuzu/User Manual
- 2 Yıl Garanti/2 Years Warranty
- CE

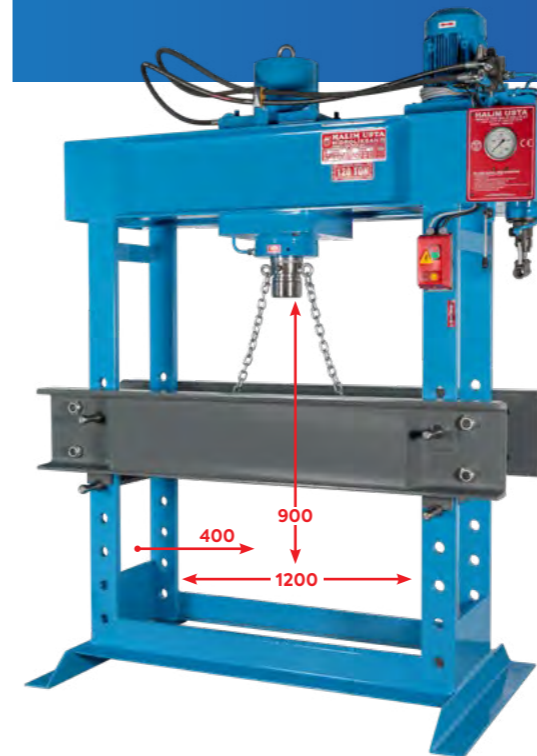
**Opsiyonel Ekipmanlar**  
 Optional Equipments

- Basınç Regülatörü/Pressure Regulator
- V Kalıbı/V Block
- Otomatik Kontrol/Automatic Control
- Tabla/Working Plate
- Hidrolik Gezer Silindir/Hydraulic Movable Cylinder

**TEKNİK BİLGİLER**  
 TECHNICAL FEATURES

|   |                       |
|---|-----------------------|
| Kapasite/Capacity (ton)                           | 80                    |
| Çalışma Ölçüsü/Working Size                       | 920x300               |
| Strok/Stroke (mm)                                 | 400                   |
| İş alma Yüksekliği/Day Light (mm)                 | 900                   |
| Motor Gücü/Motor Power (KW)                       | 4                     |
| Pompa (litre)/Pump (liters)                       | 9                     |
| Aşağı Hız/Down Speed (mm/s)                       | 7,4                   |
| Dönüş Hızı/Return Speed (mm/s)                    | 11,6                  |
| Genel Ölçüler/Overall Dimensions (L x W x H , mm) | 900x1560x2400mm LxWxH |
| Ağırlık/Weight (kg)                               | 800                   |

**Atölye Tipi Pres**  
 Hydraulic Workshop Type Presses

**HD 120**

**Standart Ekipmanlar**  
 Standart Equipments

- Krom Kaplı Silindir/Chrome Plated Cylinder
- Kaynatılmış Çelik Gövde/Steel Welded Frame
- Basınç Göstergesi/Oil Pressure Gauge
- Basınç Ayarı/Pressure Adjustment
- Kullanma Klavuzu/User Manual
- 2 Yıl Garanti/2 Years Warranty
- CE

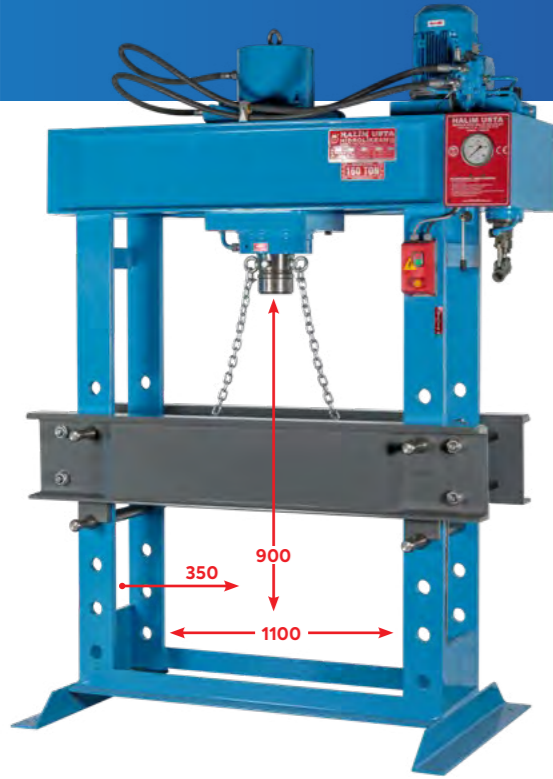
**Opsiyonel Ekipmanlar**  
 Optional Equipments

- Basınç Regülatörü/Pressure Regulator
- V Kalıbı/V Block
- Otomatik Kontrol/Automatic Control
- Tabla/Working Plate
- Hidrolik Gezer Silindir/Hydraulic Movable Cylinder

**TEKNİK BİLGİLER**  
 TECHNICAL FEATURES

|   |                        |
|---|------------------------|
| Kapasite/Capacity (ton)                           | 120                    |
| Çalışma Ölçüsü/Working Size                       | 1200x400               |
| Strok/Stroke (mm)                                 | 400                    |
| İş alma Yüksekliği/Day Light (mm)                 | 900                    |
| Motor Gücü/Motor Power (KW)                       | 5,5                    |
| Pompa (litre)/Pump (liters)                       | 17                     |
| Aşağı Hız/Down Speed (mm/s)                       | 9                      |
| Dönüş Hızı/Return Speed (mm/s)                    | 14,8                   |
| Genel Ölçüler/Overall Dimensions (L x W x H , mm) | 1000x1900x2450mm LxWxH |
| Ağırlık/Weight (kg)                               | 1250                   |

**Atölye Tipi Pres**  
 Hydraulic Workshop Type Presses

**HD 160**

**Standart Ekipmanlar**  
 Standart Equipments

- Krom Kaplı Silindir/Chrome Plated Cylinder
- Kaynatılmış Çelik Gövde/Steel Welded Frame
- Basınç Göstergesi/Oil Pressure Gauge
- Basınç Ayarı/Pressure Adjustment
- Kullanma Klavuzu/User Manual
- 2 Yıl Garanti/2 Years Warranty
- CE

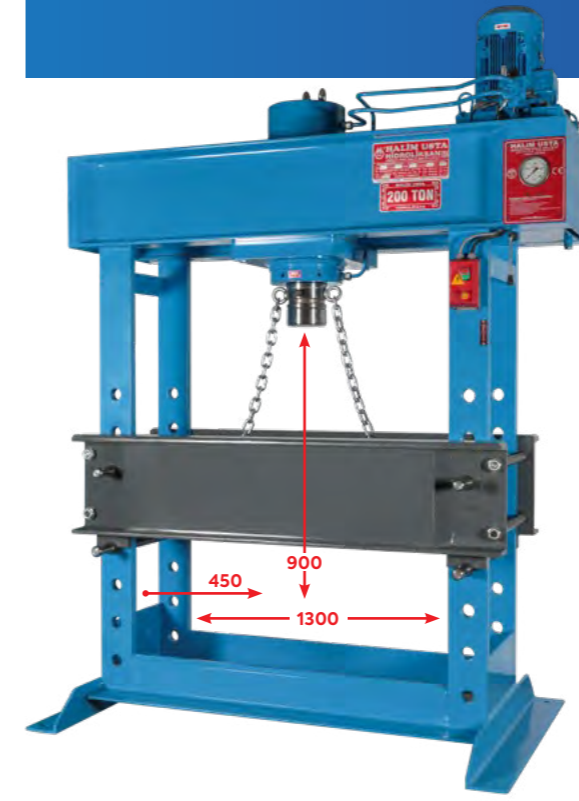
**Opsiyonel Ekipmanlar**  
 Optional Equipments

- Basınç Regülatörü/Pressure Regulator
- V Kalıbı/V Block
- Otomatik Kontrol/Automatic Control
- Tabla/Working Plate
- Hidrolik Gezer Silindir/Hydraulic Movable Cylinder

**TEKNİK BİLGİLER**  
 TECHNICAL FEATURES

|   |                        |
|---|------------------------|
| Kapasite/Capacity (ton)                           | 160                    |
| Çalışma Ölçüsü/Working Size                       | 1100x350               |
| Strok/Stroke (mm)                                 | 400                    |
| İş alma Yüksekliği/Day Light (mm)                 | 900                    |
| Motor Gücü/Motor Power (KW)                       | 5,5                    |
| Pompa (litre)/Pump (liters)                       | 17                     |
| Aşağı Hız/Down Speed (mm/s)                       | 7,45                   |
| Dönüş Hızı/Return Speed (mm/s)                    | 12                     |
| Genel Ölçüler/Overall Dimensions (L x W x H , mm) | 1000x1640x2550mm LxWxH |
| Ağırlık/Weight (kg)                               | 1300                   |

**Atölye Tipi Pres**  
 Hydraulic Workshop Type Presses

**HD 200**

**Standart Ekipmanlar**  
 Standart Equipments

- Krom Kaplı Silindir/Chrome Plated Cylinder
- Kaynatılmış Çelik Gövde/Steel Welded Frame
- Basınç Göstergesi/Oil Pressure Gauge
- Basınç Ayarı/Pressure Adjustment
- Kullanma Klavuzu/User Manual
- 2 Yıl Garanti/2 Years Warranty
- CE

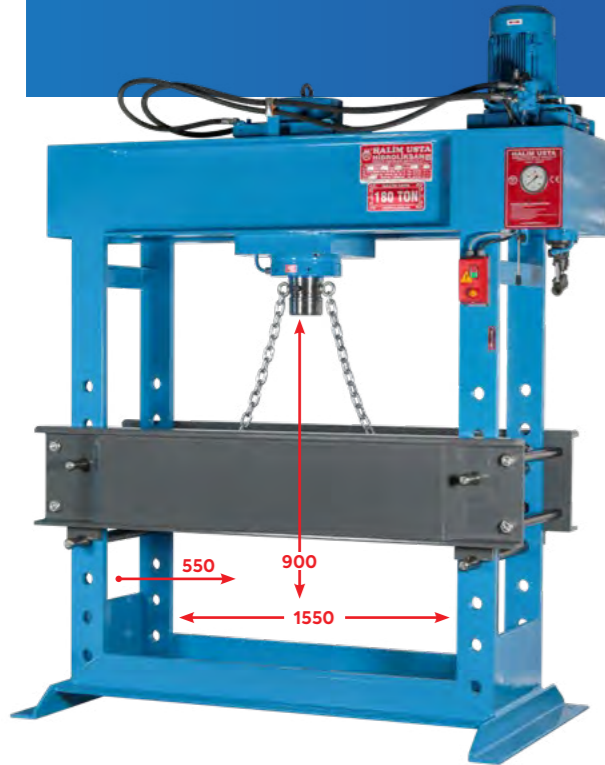
**Opsiyonel Ekipmanlar**  
 Optional Equipments

- Basınç Regülatörü/Pressure Regulator
- V Kalıbı/V Block
- Otomatik Kontrol/Automatic Control
- Tabla/Working Plate
- Hidrolik Gezer Silindir/Hydraulic Movable Cylinder

**TEKNİK BİLGİLER**  
 TECHNICAL FEATURES

|   |                        |
|---|------------------------|
| Kapasite/Capacity (ton)                           | 200                    |
| Çalışma Ölçüsü/Working Size                       | 1300x450               |
| Strok/Stroke (mm)                                 | 400                    |
| İş alma Yüksekliği/Day Light (mm)                 | 900                    |
| Motor Gücü/Motor Power (KW)                       | 7,5                    |
| Pompa (litre)/Pump (liters)                       | 24                     |
| Aşağı Hız/Down Speed (mm/s)                       | 7,13                   |
| Dönüş Hızı/Return Speed (mm/s)                    | 11,8                   |
| Genel Ölçüler/Overall Dimensions (L x W x H , mm) | 1200x2100x2850mm LxWxH |
| Ağırlık/Weight (kg)                               | 2500                   |

**Atölye Tipi Pres**  
 Hydraulic Workshop Type Presses

**HD 180**

**Standart Ekipmanlar**  
 Standart Equipments

- Krom Kaplı Silindir/Chrome Plated Cylinder
- Kaynatılmış Çelik Gövde/Steel Welded Frame
- Basınç Göstergesi/Oil Pressure Gauge
- Basınç Ayarı/Pressure Adjustment
- Kullanma Klavuzu/User Manual
- 2 Yıl Garanti/2 Years Warranty
- CE

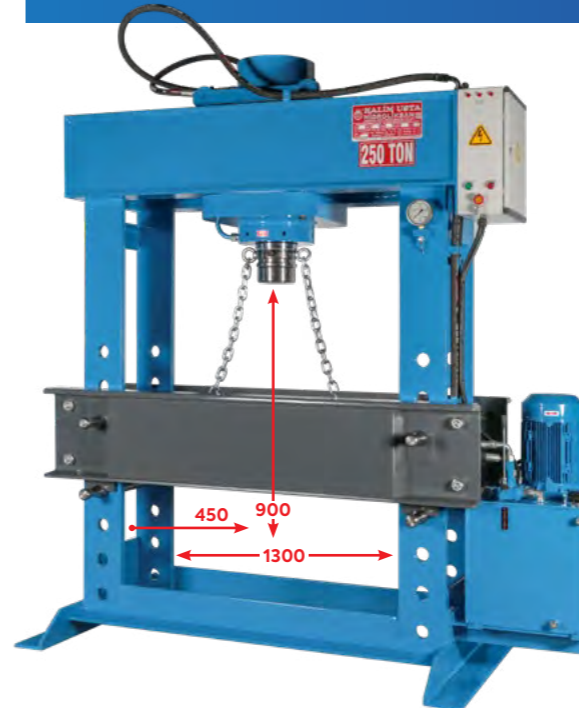
**Opsiyonel Ekipmanlar**  
 Optional Equipments

- Basınç Regülatörü/Pressure Regulator
- V Kalıbı/V Block
- Otomatik Kontrol/Automatic Control
- Tabla/Working Plate
- Hidrolik Gezer Silindir/Hydraulic Movable Cylinder

**TEKNİK BİLGİLER**  
 TECHNICAL FEATURES

|   |                        |
|---|------------------------|
| Kapasite/Capacity (ton)                           | 180                    |
| Çalışma Ölçüsü/Working Size                       | 1550x550               |
| Strok/Stroke (mm)                                 | 400                    |
| İş alma Yüksekliği/Day Light (mm)                 | 900                    |
| Motor Gücü/Motor Power (KW)                       | 7,5                    |
| Pompa (litre)/Pump (liters)                       | 24                     |
| Aşağı Hız/Down Speed (mm/s)                       | 9                      |
| Dönüş Hızı/Return Speed (mm/s)                    | 14,8                   |
| Genel Ölçüler/Overall Dimensions (L x W x H , mm) | 1200x2230x2850mm LxWxH |
| Ağırlık/Weight (kg)                               | 2300                   |

**Atölye Tipi Pres**  
 Hydraulic Workshop Type Presses

**HD 250**

**Standart Ekipmanlar**  
 Standart Equipments

- Krom Kaplı Silindir/Chrome Plated Cylinder
- Kaynatılmış Çelik Gövde/Steel Welded Frame
- Basınç Göstergesi/Oil Pressure Gauge
- Basınç Ayarı/Pressure Adjustment
- Kullanma Klavuzu/User Manual
- 2 Yıl Garanti/2 Years Warranty
- CE

**Opsiyonel Ekipmanlar**  
 Optional Equipments

- Basınç Regülatörü/Pressure Regulator
- V Kalıbı/V Block
- Otomatik Kontrol/Automatic Control
- Tabla/Working Plate
- Hidrolik Gezer Silindir/Hydraulic Movable Cylinder

**TEKNİK BİLGİLER**  
 TECHNICAL FEATURES

|   |                        |
|---|------------------------|
| Kapasite/Capacity (ton)                           | 250                    |
| Çalışma Ölçüsü/Working Size                       | 1300x450               |
| Strok/Stroke (mm)                                 | 400                    |
| İş alma Yüksekliği/Day Light (mm)                 | 900                    |
| Motor Gücü/Motor Power (KW)                       | 15                     |
| Pompa (litre)/Pump (liters)                       | 34,5                   |
| Aşağı Hız/Down Speed (mm/s)                       | 8,7                    |
| Dönüş Hızı/Return Speed (mm/s)                    | 15,25                  |
| Genel Ölçüler/Overall Dimensions (L x W x H , mm) | 1200x2450x2650mm LxWxH |
| Ağırlık/Weight (kg)                               | 2800                   |

**Atölye Tipi Pres**  
 Hydraulic Workshop Type Presses

**HD 300**
**Standart Ekipmanlar**  
 Standart Equipments

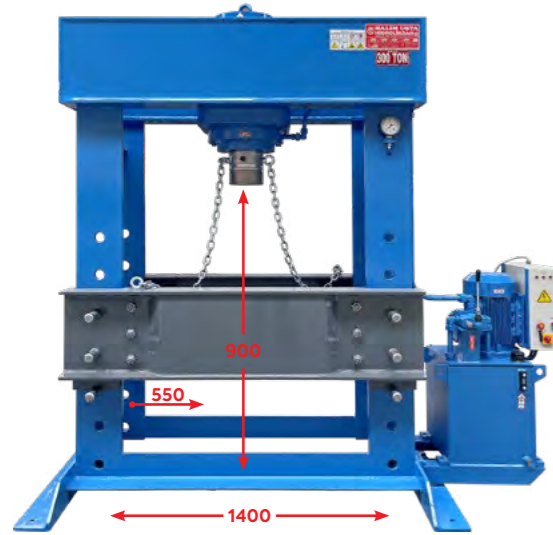
- Krom Kaplı Silindir/Chrome Plated Cylinder
- Kaynatılmış Çelik Gövde/Steel Welded Frame
- Basınç Göstergesi/Oil Pressure Gauge
- Basınç Ayarı/Pressure Adjustment
- Kullanma Klavuzu/User Manual
- 2 Yıl Garanti/2 Years Warranty
- CE

**Opsiyonel Ekipmanlar**  
 Optional Equipments

- Basınç Regülatörü/Pressure Regulator
- V Kalıbı/V Block
- Otomatik Kontrol/Automatic Control
- Tabla/Working Plate
- Hidrolik Gezer Silindir/Hydraulic Movable Cylinder

**TEKNİK BİLGİLER**  
 TECHNICAL FEATURES

|   |                        |
|---|------------------------|
| Kapasite/Capacity (ton)                           | 300                    |
| Çalışma Ölçüsü/Working Size                       | 1400x550               |
| Strok/Stroke (mm)                                 | 400                    |
| İş alma Yüksekliği/Day Light (mm)                 | 900                    |
| Motor Gücü/Motor Power (KW)                       | 15                     |
| Pompa (litre)/Pump (liters)                       | 48                     |
| Aşağı Hız/Down Speed (mm/s)                       | 9,94                   |
| Dönüş Hızı/Return Speed (mm/s)                    | 20                     |
| Genel Ölçüler/Overall Dimensions (L x W x H , mm) | 1500x2450x3300mm LxWxH |
| Ağırlık/Weight (kg)                               | 4500                   |


**Atölye Tipi Pres**  
 Hydraulic Workshop Type Presses

**HD 500**
**Standart Ekipmanlar**  
 Standart Equipments

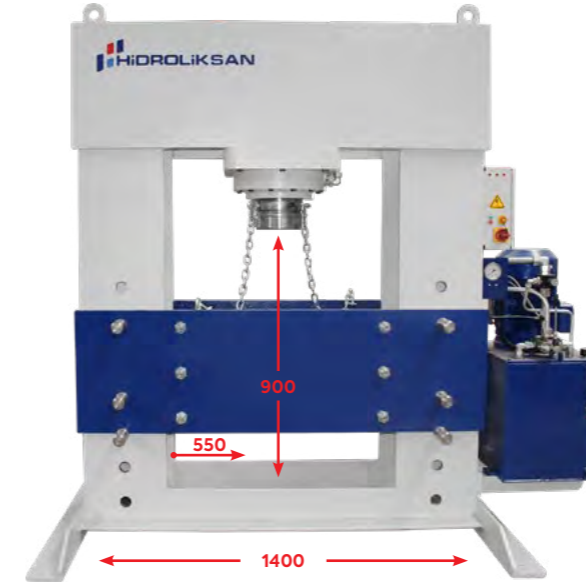
- Krom Kaplı Silindir/Chrome Plated Cylinder
- Kaynatılmış Çelik Gövde/Steel Welded Frame
- Basınç Göstergesi/Oil Pressure Gauge
- Basınç Ayarı/Pressure Adjustment
- Kullanma Klavuzu/User Manual
- 2 Yıl Garanti/2 Years Warranty
- CE

**Opsiyonel Ekipmanlar**  
 Optional Equipments

- Basınç Regülatörü/Pressure Regulator
- V Kalıbı/V Block
- Otomatik Kontrol/Automatic Control
- Tabla/Working Plate
- Hidrolik Gezer Silindir/Hydraulic Movable Cylinder

**TEKNİK BİLGİLER**  
 TECHNICAL FEATURES

|   |                        |
|---|------------------------|
| Kapasite/Capacity (ton)                           | 500                    |
| Çalışma Ölçüsü/Working Size                       | 1400x550               |
| Strok/Stroke (mm)                                 | 400                    |
| İş alma Yüksekliği/Day Light (mm)                 | 900                    |
| Motor Gücü/Motor Power (KW)                       | 30                     |
| Pompa (litre)/Pump (liters)                       | 65                     |
| Aşağı Hız/Down Speed (mm/s)                       | 7,8                    |
| Dönüş Hızı/Return Speed (mm/s)                    | 18,6                   |
| Genel Ölçüler/Overall Dimensions (L x W x H , mm) | 1600x2600x3300mm LxWxH |
| Ağırlık/Weight (kg)                               | 8500                   |


**Atölye Tipi Pres**  
 Hydraulic Workshop Type Presses

**HD 400**
**Standart Ekipmanlar**  
 Standart Equipments

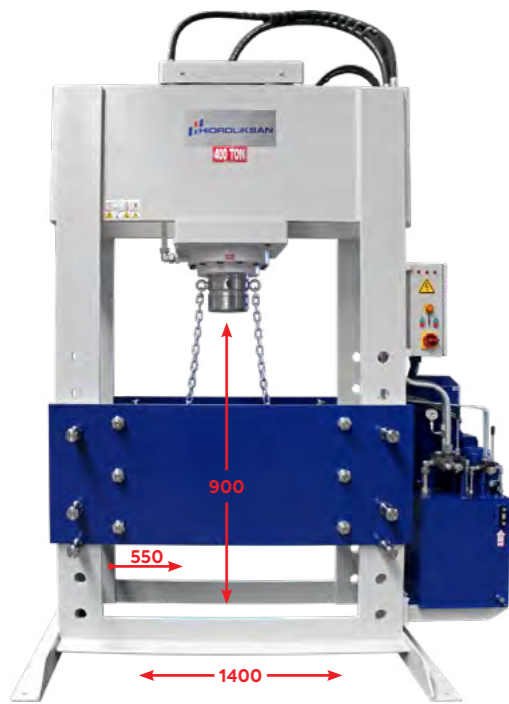
- Krom Kaplı Silindir/Chrome Plated Cylinder
- Kaynatılmış Çelik Gövde/Steel Welded Frame
- Basınç Göstergesi/Oil Pressure Gauge
- Basınç Ayarı/Pressure Adjustment
- Kullanma Klavuzu/User Manual
- 2 Yıl Garanti/2 Years Warranty
- CE

**Opsiyonel Ekipmanlar**  
 Optional Equipments

- Basınç Regülatörü/Pressure Regulator
- V Kalıbı/V Block
- Otomatik Kontrol/Automatic Control
- Tabla/Working Plate
- Hidrolik Gezer Silindir/Hydraulic Movable Cylinder

**TEKNİK BİLGİLER**  
 TECHNICAL FEATURES

|   |                        |
|---|------------------------|
| Kapasite/Capacity (ton)                           | 400                    |
| Çalışma Ölçüsü/Working Size                       | 1400x550               |
| Strok/Stroke (mm)                                 | 400                    |
| İş alma Yüksekliği/Day Light (mm)                 | 900                    |
| Motor Gücü/Motor Power (KW)                       | 30                     |
| Pompa (litre)/Pump (liters)                       | 60                     |
| Aşağı Hız/Down Speed (mm/s)                       | 9,8                    |
| Dönüş Hızı/Return Speed (mm/s)                    | 27                     |
| Genel Ölçüler/Overall Dimensions (L x W x H , mm) | 1500x2500x3300mm LxWxH |
| Ağırlık/Weight (kg)                               | 6500                   |





Vertrauen Sie auf bald 80 Jahre Erfahrung!

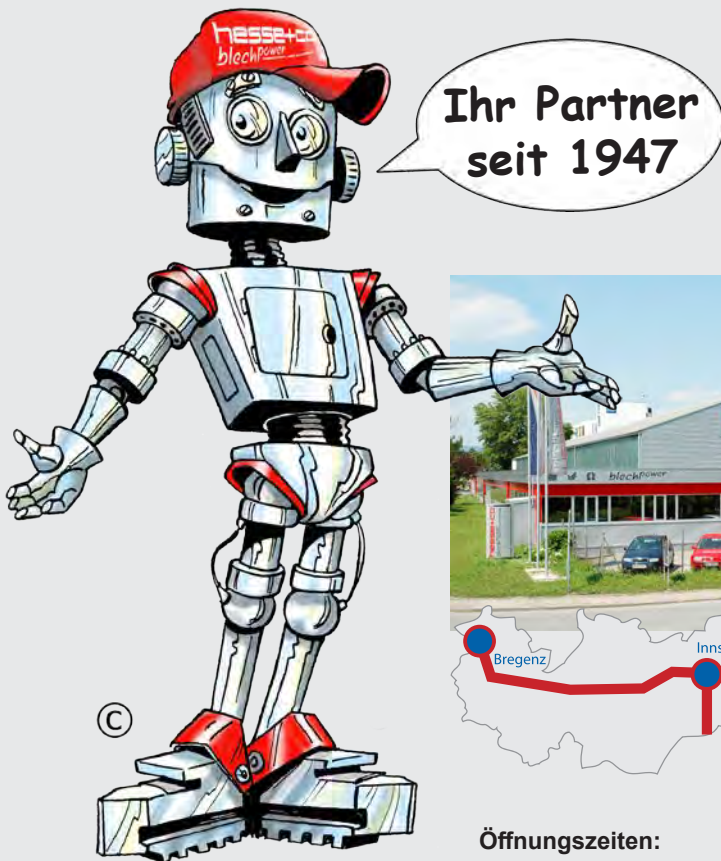
Die Firma **Hesse + Co** wurde 1947 als Hersteller von Blechbearbeitungsmaschinen gegründet. Seit 1980 sind wir auf den Handel mit neuen sowie gebrauchten Blechbearbeitungs- und Werkzeugmaschinen spezialisiert.

Wir haben ständig etwa 300 Maschinen in unserer 2.000 m<sup>2</sup> großen Ausstellungshalle, die nur 20 Minuten vom internationalen Flughafen Wien entfernt ist.

Trust in nearly 80 years of experience!

*Hesse + Co was established in 1947 as a manufacturer of sheet metal working machines. Since 1980 we are specialized in dealing with new and second hand sheet metal processing machines and machine tools. We always have approximately 300 machines available in our 2.000 m<sup>2</sup> showroom, which is located only 20 minutes from the Vienna International Airport, waiting for your inspection.*

[www.hesse-maschinen.com](http://www.hesse-maschinen.com)



**Öffnungszeiten:**

Mo - Do 7:45 - 16:30 Uhr  
Fr 7:45 - 13:15 Uhr

Hesse + Co Maschinenfabrik GmbH  
Industriezentrum NÖ-Süd  
Straße 4 - Objekt 8  
A-2351 Wiener Neudorf  
AUSTRIA

**hesse** **hesse+co**  
*blechpower*  
maschinen und werkzeuge

Tel.: +43/2236/638 70-0  
[office@hesse-maschinen.com](mailto:office@hesse-maschinen.com)  
[www.hesse-maschinen.com](http://www.hesse-maschinen.com)

Technische Änderungen, Irrtum und Druckfehler vorbehalten.  
Gültig bis auf Widerruf.