

# HRB

Rundbiegemaschinen | Serie



➤ Perfekte  
Präzision

➤ Genaues  
und schnelles  
Biegen

➤ Gewinn  
bringend

➤ High  
Elegantes Design



Als Gesamtlieferant für die Blechbearbeitungsindustrie mit nahezu 60 Jahren Erfahrung, versteht und erkennt DURMA die Herausforderungen, Anforderungen und Erwartungen der Branche. Wir bemühen uns die immer höheren Anforderungen unserer Kunden durch kontinuierliche Verbesserung unserer Produkte und Prozesse bei der Erforschung und Umsetzung der neuesten Technologien zu befriedigen.

An unserem Standort mit drei Produktionsanlagen und einer Gesamtgröße von 150.000 m<sup>2</sup>, kümmern sich 1000 Mitarbeiter um die Bereitstellung



**DIE PRODUKTION**  
**IST JETZT EFFEKTIVER**

qualitativ hochwertiger Fertigungslösungen, zum besten Preis-Leistungs-Verhältnis auf dem Markt. Von den Innovationen unseres Forschungs- und Entwicklungszentrums bis hin zur technischen Unterstützung unserer weltweiten Distributoren, haben wir alle eine gemeinsame Aufgabe: Ihr bevorzugter Partner zu sein.

Durmazlar Maschinen werden weltweit unter der Marke **DURMA** präsentiert.



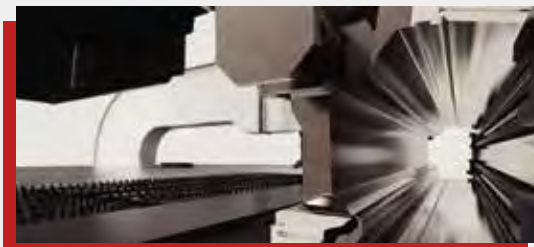
1

Hochtechnologische,  
moderne  
Produktionslinie



2

Top Qualitäts-  
Komponenten



3

Hochqualitative  
Maschinen, entworfen  
im F&E Zentrum.

## HRB-4 Serie Hydraulik Rundbiegemaschine

“Schnell, Präzise und einfach zu bedienen”

Die Vier-Walzen-Rundbiegemaschine ist im Gegensatz zu Drei-Walzen-Biegemaschinen noch präziser, effizienter, vielseitiger, schneller, sicherer und noch einfacher zu bedienen.

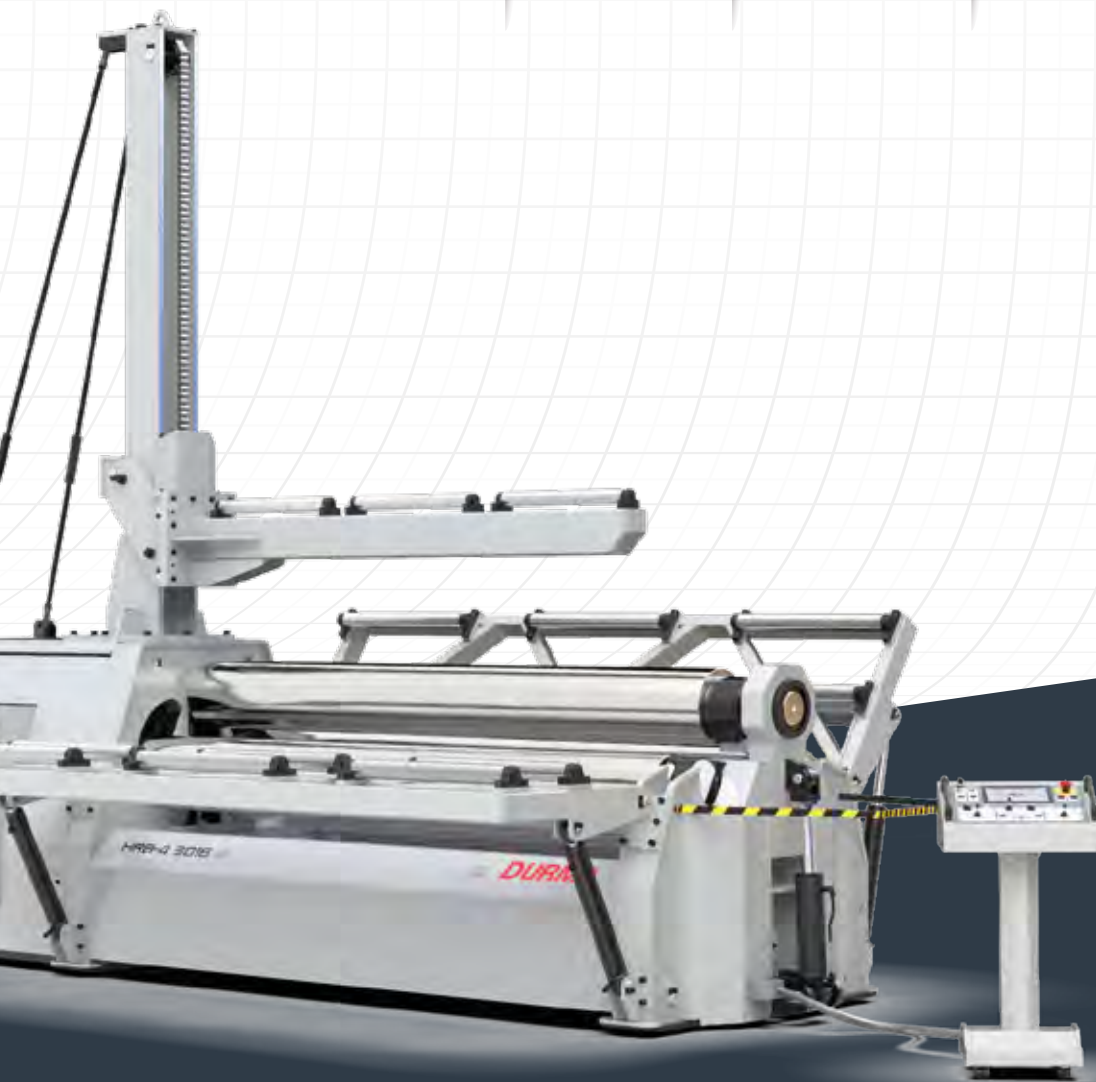
Ist weniger abhängig von der Angemessenheit des Bedieners und ist ideal zum.

➤ Schnell und zuverlässig

➤ Effiziente Zykluszeiten

➤ Benutzerfreundlich, einfach zu bedienen

➤ Erhöhte Produktivität



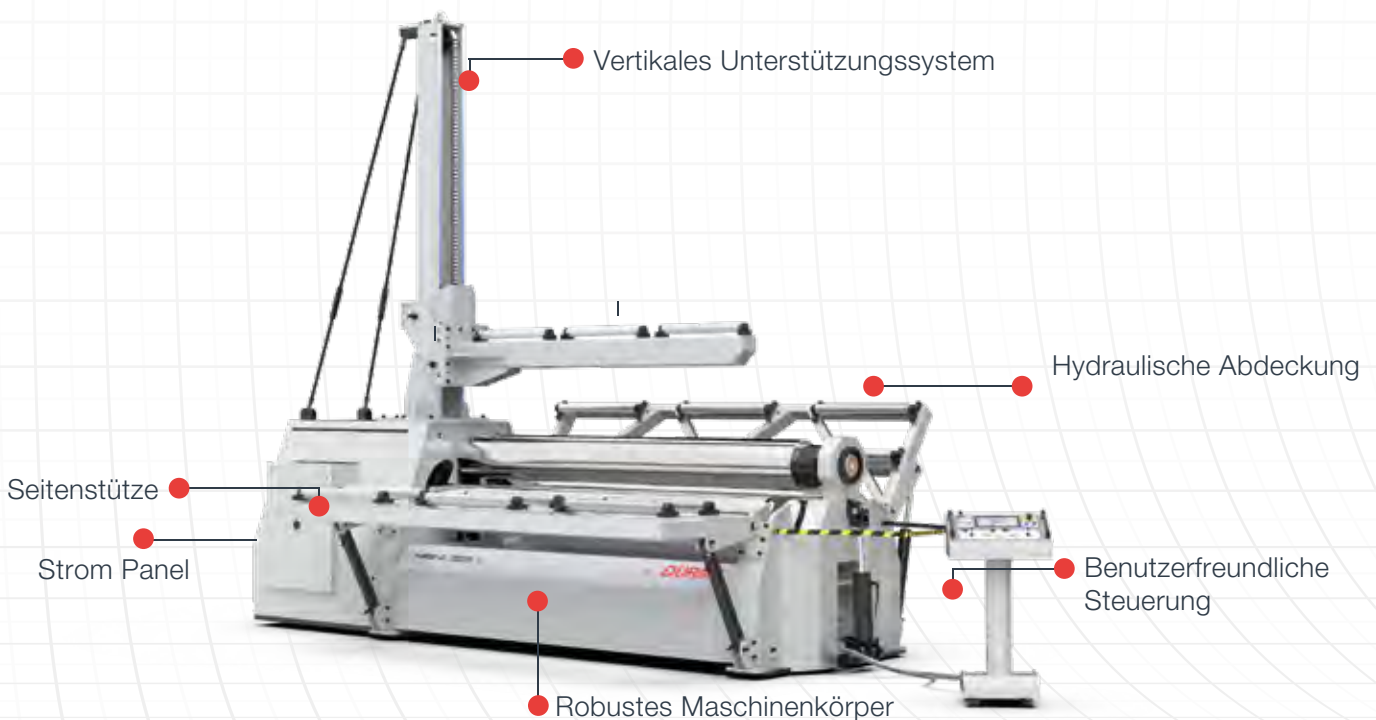
## Die beste Biege-Leistung

“ Durma setzt sich zum Ziel, Ihr dauerhaft bevorzugter Partner zu sein.”

Robuste Maschinengehäuse und die Struktur sorgen für lange Maschinenlebensdauer und geringe Wartungsbedürfnisse.

Mit hohen Drehmomenten des Antriebssystems erreicht man kürzere Zykluszeiten.

Durch die bedienerfreundliche Steuerung , sind sie dem Service-Support nicht gebunden.



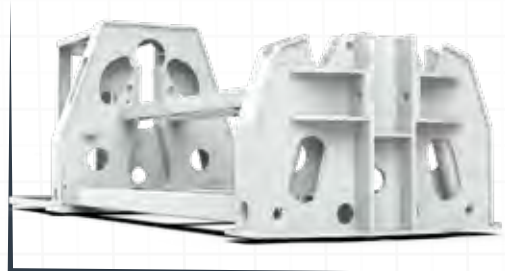
### ■ Allgemeine Eigenschaften

- Biegelängen bis zu 3000 mm,
- Biegedicke bis zu 45 mm, präzise, einfach zu bedienen, Schnell und sicher.
- Der flache Bereich des Teils wurde minimiert.
- Vorbiegungen, konische Biegungen und elliptische Biegungen können einfach vorgenommen werden. In einem Durchgang (beide Seiten) Doppel Vorbiegung
- Der Blattbezug wird durch Anziehen der oberen und unteren Walzen durchgeführt. Die beste Lösung für CNC Anwendungen.
- Noch effizientere Zykluszeiten.
- Hydraulische und elektrische System sind vor Überlastung geschützt und erfordern nur minimale Wartungen. Hydraulische und elektrische Komponenten sind modular und wurden in
- Übereinstimmung mit internationalen Standards entwickelt.

## HRB Serie Standard Eigenschaften

### ■ Robuster Maschinenkörper

Der Maschinenkörper wurde verstärkt und flach wie möglich gehalten, wodurch Torsion- und Verformung minimiert werden. Nach dem Schweißen wird an den Verbindungen des Maschinenkörpers, Skelettes und Stahlstäben ein Spannungsabbau vorgenommen.



### ■ Schräge und bewegliche Walzen

Walzen, die mit schrägen Bewegungsrichtungen ausgestattet sind, bewegen sich wie 2 getrennte Achsen und sorgen somit für eine stärkere und kontrollierte Biegung. Die Nebenwalzen, die sich in Bogenform an die Walze nähern, sorgen für hervorragende Vorbiegungen und minimieren die Rückbildung.



**KOSTEN RUNTER,**  
**GEWINN RAUF**

# DIE PRODUKTION IST JETZT EFFEKTIVER

## ■ Antriebssystem mit hohem Drehmoment

Das Antriebssystem mit hohem Drehmoment, sorgt dafür, dass die Durma Zylinder-Biegemaschinen, das Blech in weniger Schritten bearbeitet. An den HRB-4 Maschinen befinden sich untere und obere Walzen, die mit Planetengetriebe, Hydromotor und Zahnradsystemen betrieben werden. Die leistungsstarke hydraulische Bremssystem erlaubt es nicht, dass das Blech zurück rutscht. Die Druckbegrenzungsventile schützen den Hydromotor und andere Komponenten vor Überlast und Spitzendruck.



## ■ Hydraulische Abdeckung

Durch die hydraulische Abdeckung, kann das Blech nachdem Biegungsprozess leicht heraus genommen werden.



## HRB Serie Standard Eigenschaften

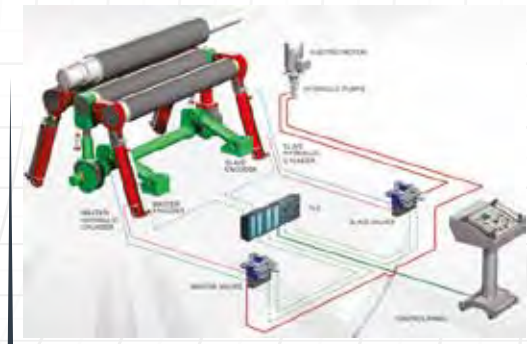
### ■ Konisches Biegesystem

Mit der starken Körperstruktur und den gewinkelten und Horizontalverstellung der Seitenwalzen können weitgewinkelte und kleine konische Biegungen einfach vorgenommen werden. Während auf dem Markt eine Vielzahl von Biegemaschinen einen Mindestdurchmesser des 3-fachen der Oberwalzendurchmesser anbieten, liegt dieser Wert bei Durma beim 1,5-fachen.



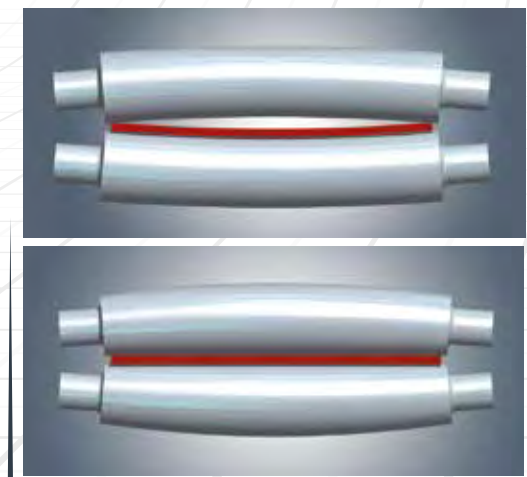
### ■ Synchronisiertes Walzensystem

Die HRB Serie verfügt über Neben-Walzen, die durch 4 verschiedenen starken hydraulischen Zylindern in Bewegung gesetzt werden. Durch hoch präzise Lasthalteventilen wird eine Synchronisation erreicht. Die untere Walze, drückt die Bleche in unterschiedliche Dicke zusammen, ohne dass die deformiert werden und synchronisiert mit dem hydraulisch einstellbaren Torsionsstange die Parallelen.



### ■ Gehärtete Walzen und Bombierungssystem

Die Walzen aus hoch festem Kohlenstoffstahl (C45), werden in CNC-Drehmaschinen mit hoher Präzision und ohne die Bildung von Kerbwirkungen bearbeitet. Die Arbeitsflächen der Walzen wurden induktiv bis zu HRC  $54 \pm 2$  gehärtet. Um eine vollständige flache Biegung zu erhalten, werden die Walzen ballig verarbeitet.



## ■ Starke Schwingenlager

Die Walzen bewegen sich auf Pendelrollenlager und Bronze-Betten. Das Lagersystem schützt jahrelang die Präzision der Maschine und benötigt eine geringere Schmierung.



## ■ Hydrauliksystem

Die Bewegungen der Maschine werden von hydraulischen Komponenten durchgeführt. Die Präzision der Bewegungen aller Achsen, werden durch die Verwendung von Bosch Rexroth Ventilen erreicht. Das ganze Hydrauliksystem wird gegen hohen Druck geschützt.



## ■ Elektrische und elektronische Systeme

Die Elektrische Anlage wurde gemäß den CESicherheitsstandards entwickelt. Das System besteht aus weltbekannten elektrischen Komponenten. Die Komponente dieses Systems, Netzteile und die Motoren sind vor Überlastungen geschützt.



## ■ Bedienerfreundliche Steuersystem

Die Steuerung, sorgt dafür das die horizontalen und Seitenwalzen der Maschine einwandfrei betrieben werden.



Benutzerfreundliche Steuereinheit HRB-4

## HRB Serie Optionale Eigenschaften

### ■ NC Steuereinheit (HRB-4)

Zusätzlich zur Benutzerfreundlichen Steuerung, werden alle Biegeschritte, im Lernmodus für den Bediener gespeichert. Alle gespeicherten Bewegungen, können durch die Verwendung des automatischen Modus, wiederholt werden. Für jedes NC Steuersystem können bis zu 100 Schritte 70 Programme gespeichert werden.



### ■ CNC Steuereinheit (HRB-4)

Die CNC Steuerung, hat eine Grafik-Kontrolleigenschaft. Dies ermöglicht dem Bediener die Durchführung der Biegung Schritt für Schritt oder die Berechnung des automatischen Biegungsprozesses. Es beinhaltet eine Biege-Bibliothek mit polyzentrischen und ekliptischen Biegeform Eigenschaften.

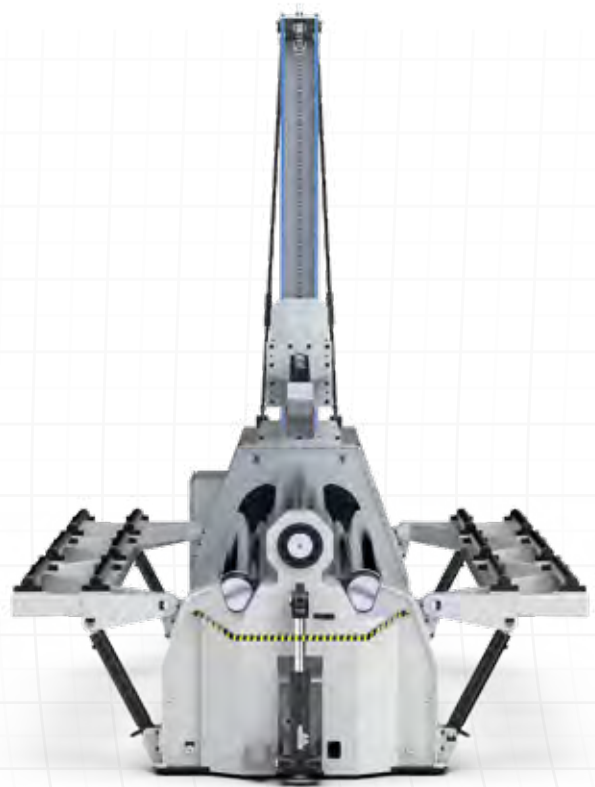


## ■ Vertikales und Seiten Stützsystem

Das optionale hydraulische Seiten und vertikal Stützsystem, verhindert die Dehnungen des Bleches bei groß förmigen Biegungen, so dass das Biegeformat nicht deformiert wird.

Die beweglichen hydraulisches Doppelzylinder-Stützen, werden aus ST 52 Stahl Konstruktionen hergestellt. Das Blech, dass mit Kugellager gebettet ist, rutsch mit den Stützzylindern auf den Stützen einwandfrei.

Jede Stütze kann aus einem separaten Bedienfeld gesteuert werden. Das vertikale Stützsystem kann ein Blech von  $\varnothing$  2000 mm und  $\varnothing$ 6000mm und 4 bis 6 Tonnen Kapazität gewährleisten. Bei den CNC und NC Maschinen, kann das vertikale und Seiten Stützsystem im NC Modus automatisch gesteuert werden.



Von den Standard Blechstützsystemen, kann in das Doppelseitenausstützsystem eingegriffen werden und wenn die Größen dieser Stützen auf den Anspruch der Kunden hergestellt werden, wird eine Präzise und hervorragende Biegung gewährleistet.



## HRB Serienoptionale Funktionen

■ Wilms Wellblechlösung



■ Automatisches Blechentnahmesystem



Die Produktion *ist jetzt Effektiver*

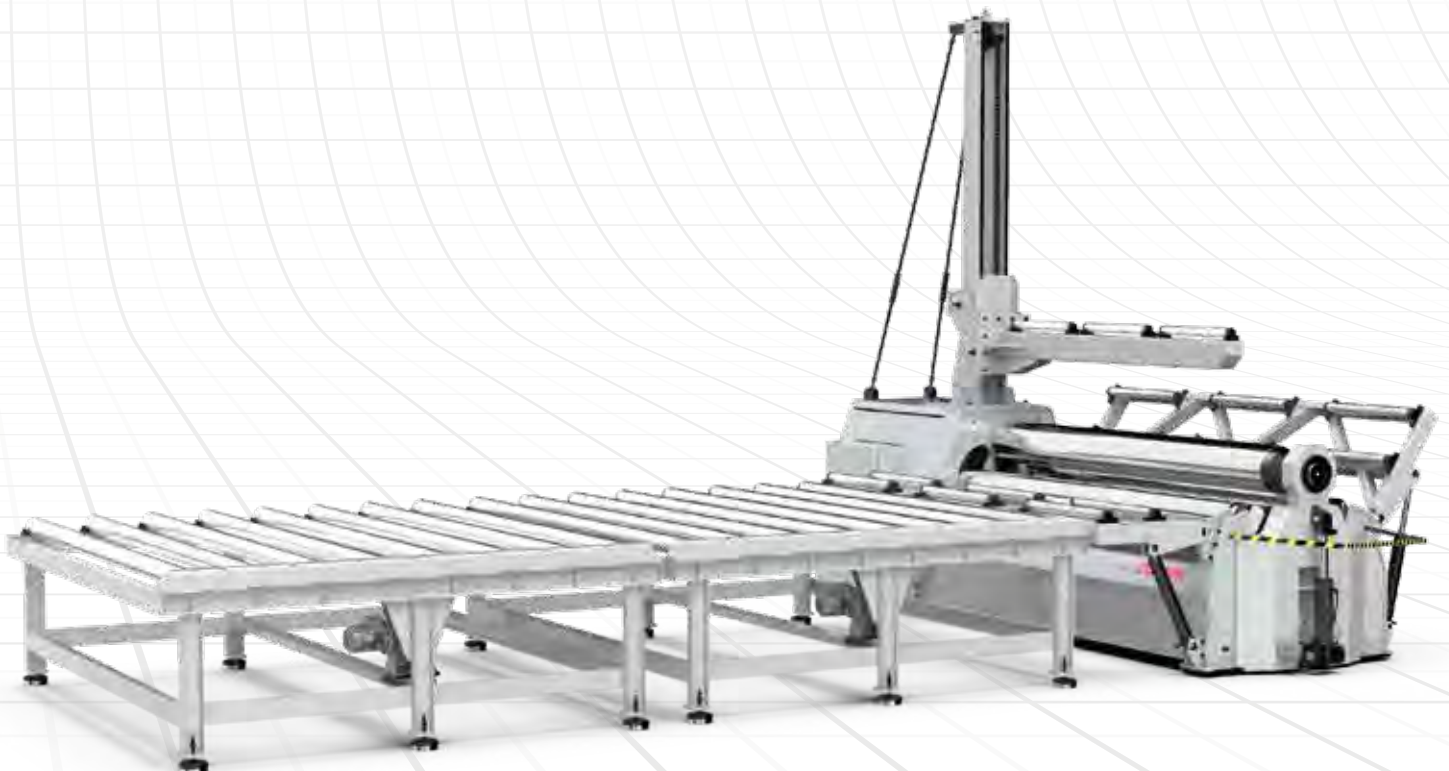
## HRB Serie weitere Eigenschaften

### ■ Vollautomatische Biegelinie mit Be- und Entladung



### ■ Materialzuführung und Ausrichtungssystem

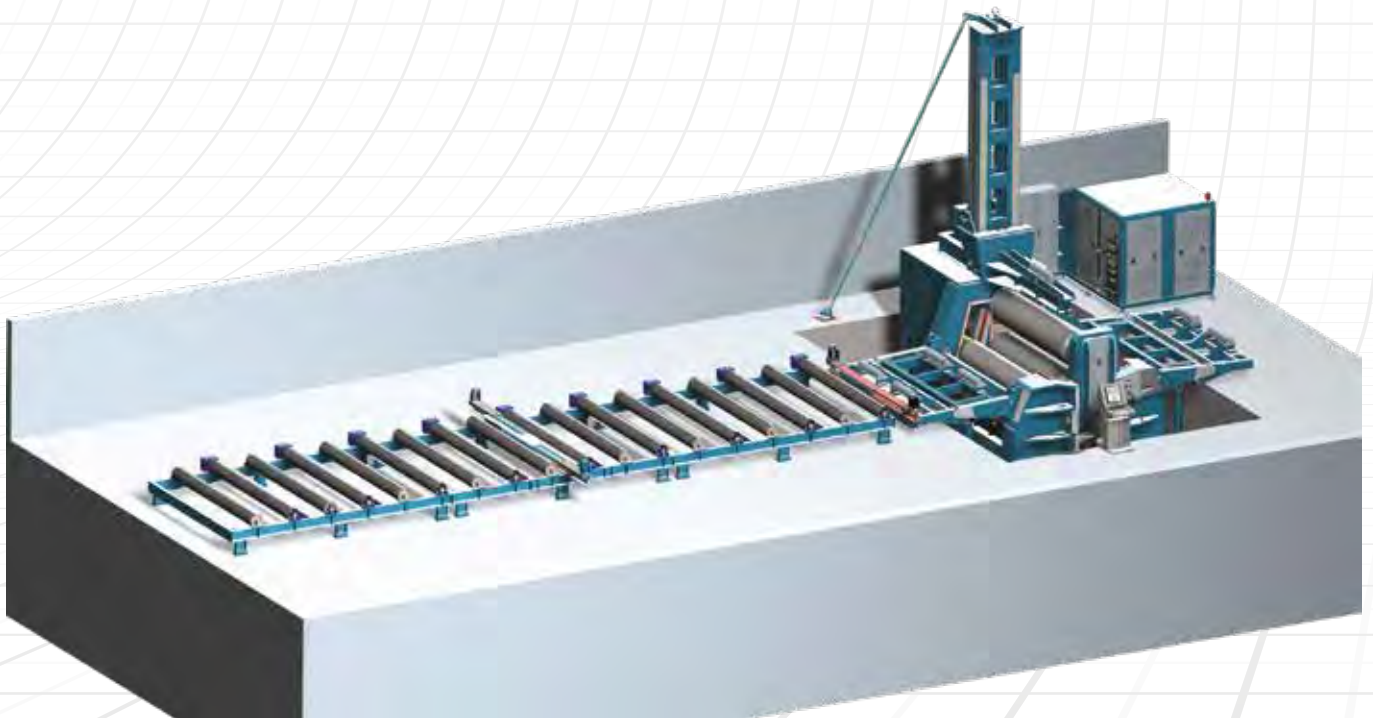
Während der durchzuführenden Biegungen bei langen und breiten Blechen; Hierbei werden bei der Produktplatzierung, Kontrolle und Präzision einige Schwierigkeiten auftreten. Motorisierte oder manuelle Zufuhr Stativen, die die Walzen, die mit robusten Kugellagern gebettet sind, beinhalten, werden Zeit sparen und Benutzerfreundlichkeit bieten. Außerdem werden Ihnen die zugewandten Zylinder, bezüglich der Linearitätskorrektur des Bleches helfen.



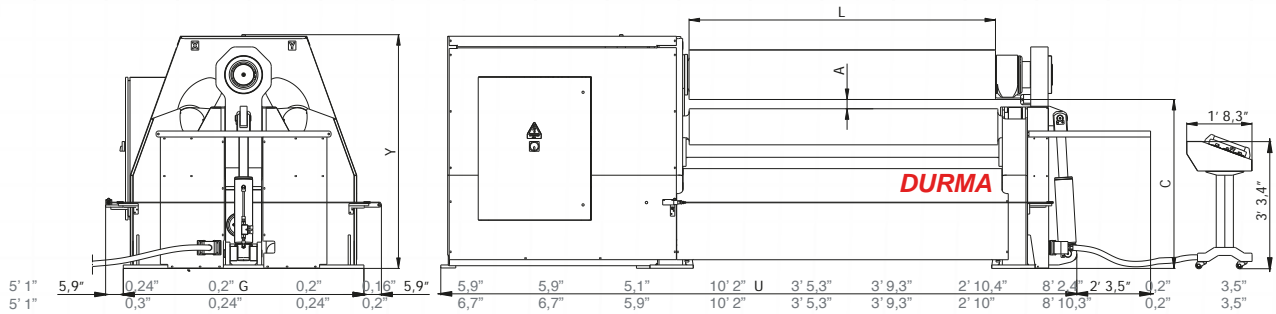
■ Winkelmaterialversorgungssystem



■ WBiontdhk rVaeftrttuicrma Baignegde Hlinoire



# HRB-4 Technische Eigenschaften



HRB-4 Serie	Biegelänge	Minimaler innen Durchmesser Ø min. Ø Dmin				Oberwalze	Unterwalze	Nebenwalze	Länge	Breite	Höhe	Arbeitshöhe	Gewicht	Motorleistung	Öltank Kapazität
		Ødx5	Ødx1,5	Ødx5	Ødx1,5										
	L (mm)	s (mm)	s (mm)	S (mm)	S (mm)	Ød (mm)	Ø (mm)	Ø (mm)	U (mm)	G (mm)	Y (mm)	C (mm)	(kg)	(kW)	l
HRB-4 15150	1550	6	6	5	4	150	150	130	3100	1050	1150	875	2490	5,5	90
HRB-4 20150	2050	5	4	4	3	150	150	130	3600	1050	1150	875	2800	4	90
HRB-4 20170	2050	6	5	5	4	170	170	150	3600	1050	1150	865	3100	5,5	90
HRB-4 20220	2050	10	8	8	6	220	220	180	3900	1270	1200	830	4600	11	160
HRB-4 20240	2050	13	10	10	8	240	240	190	3900	1270	1200	820	4900	11	160
HRB-4 20260	2050	16	13	13	10	260	260	230	4300	1660	1600	1160	8200	15	400
HRB-4 20320	2050	25	20	20	16	320	320	250	4300	1660	1650	1170	9500	22	400
HRB-4 20360	2050	30	25	25	20	360	360	270	4600	2060	2050	1510	14200	30	600
HRB-4 20400	2050	45	35	35	30	400	400	300	4600	2060	2050	1490	15750	37	600
HRB-4 25240	2550	10	8	8	6	240	240	190	4400	1270	1200	820	5600	11	160
HRB-4 25270	2550	15	12	12	10	270	270	230	4800	1660	1600	1155	9350	15	400
HRB-4 25300	2550	20	16	16	13	300	300	240	4800	1660	1650	1180	10200	18,5	400
HRB-4 25340	2550	25	20	20	16	340	340	260	4800	1660	1650	1160	11300	22	400
HRB-4 30240	3100	8	6	6	5	240	240	190	4950	1270	1200	820	6350	11	160
HRB-4 30270	3100	13	10	10	8	270	270	230	5350	1660	1600	1155	10300	15	400
HRB-4 30300	3100	16	14	14	12	300	300	240	5350	1660	1650	1180	11250	18,5	400
HRB-4 30360	3100	25	20	20	16	360	360	270	5650	2060	2050	1510	17200	30	600
HRB-4 30400	3100	30	25	25	20	400	400	300	5650	2060	2050	1490	19200	37	600
HRB-4 30460	3100	40	30	30	25	460	460	380	5650	2100	2380	1790	26000	45	800

Bending capacities valid for multisteps bending method.  
 Technical datas can be changed by DURMAZLAR MAK.SAN.TIC.A.S. without notice . Reproducing and releasing without getting permission from DURMAZLAR MAK.SAN.TIC.A.S. are prohibited.

Bezeichnen Modelle; Ø Dmin = ODX2 (Vorbiegung); Ødx4 (Biegung)  
 Die oberhalb angegebenen Werte, gelten für Materialien mit 240 N/mm<sup>2</sup> Fluss.  
 Verschiedene Materialien und Breiten; Werden mit dem DURMA Roll Bending Calculator berechnet. Die konische Biege-Kapazität, ist die Hälfte der Werte, die vorstehend angegeben wurden.  
 Gewichte und Motorleistungen, können mit optionalen Zusätzen erhöht werden.

## STANDARD & OPTIONALE AUSSTATTUNG

### Standard Ausrüstung

CE  
PLC Steuersystem  
Einstellbare Drehgeschwindigkeit  
Konische Biegung  
Induktionsgehärtete Walzen  
Konstruktionsstahlrahmen, Hochfeste Kohlenstoffstahlrollen, Gehäuse Pendelrollenlager  
Zwei-Walzen Antriebssystem (Obere Walze Ø 200 mm - Ø 460 mm)  
Feste obere Walze (obere Walze Ø 150 mm - Ø 460mm)  
Hydraulisch gesteuerte Abdeckung  
Schweißmöglichkeiten an der Maschine  
Elektronisch synchronisierte Walzen, Mechanisch synchronisierte Unterwalzen  
Einstellbarer Kompressionsdruck  
Schutz gegen Überlastung  
der Sicherheitsdraht, der sich um die Maschine befindet und die Not-Aus-Taste, die sich an dem Bedienfeld befindet  
Manuelle Schmierung  
Benutzerhandbuch

### Optionale Ausrüstung

NC Steuereinheit  
CNC Steuereinheit  
Polierte Walzen  
Hydraulische vertikale Stütze  
Hydraulische Seitenstützen  
Im NC einbezogene hydraulische vertikale und seitliche Unterstützung  
Ölkühler  
Ölerhitzer  
Automatische Zentralschmieranlage  
Hydraulisches Walzenbiegesystem  
Ausrichtungs-Blattzuführeinheit Plattform  
Spezielle Stahlträgersysteme  
Be- und entlade Systeme  
Kundenspezifische Lösungen für Windkraftprojekte

# SCHNELLER SERVICE - UND ERSATZTEILEDIENST – JEDERZEIT

Mit DURMA machen Sie die Erfahrung, dass Ihnen beste Wartungsdienstqualität geboten wird – und das jederzeit. Wir garantieren, dass wir mit unseren qualifizierten Mitarbeitern und unseren jederzeit zur Verfügung stehenden Beständen an Verbrauchsmaterialien und Ersatzteilen diese bei Bedarf jederzeit zeitnah liefern. Darüber hinaus sind unsere erfahrenen, sach- und fachkundigen Wartungstechniker jederzeit einsatzbereit. In Verbindung mit diversen Kursen, verschiedenen Schulungen und praktischen Anwendungen genießen Sie als DURMA-Kunde den Vorteil, noch effizienter mit unseren Maschinen arbeiten zu können.



Vertrauen Sie auf bald 80 Jahre Erfahrung!

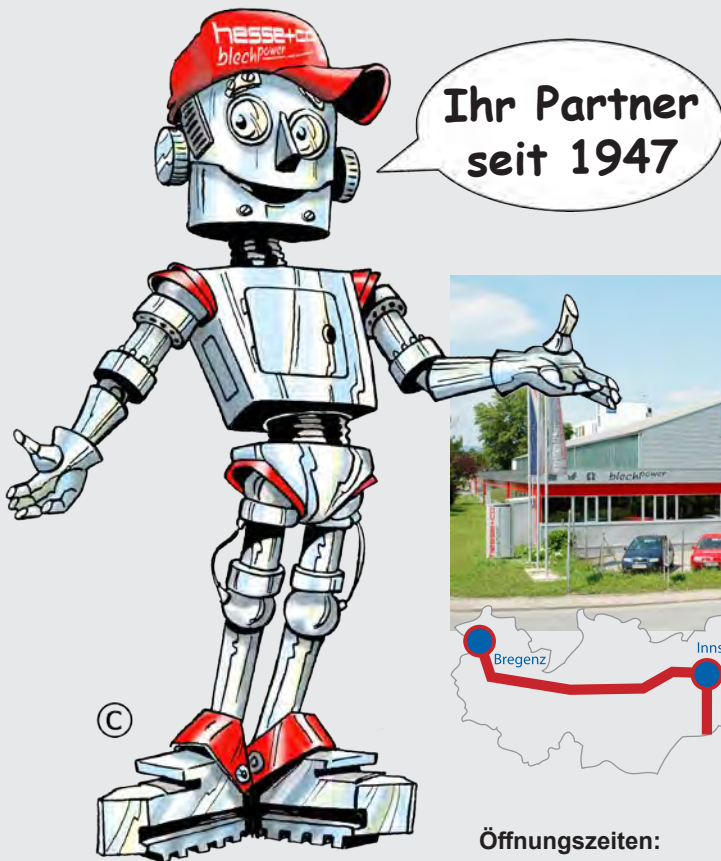
Die Firma **Hesse + Co** wurde 1947 als Hersteller von Blechbearbeitungsmaschinen gegründet. Seit 1980 sind wir auf den Handel mit neuen sowie gebrauchten Blechbearbeitungs- und Werkzeugmaschinen spezialisiert.

Wir haben ständig etwa 300 Maschinen in unserer 2.000 m<sup>2</sup> großen Ausstellungshalle, die nur 20 Minuten vom internationalen Flughafen Wien entfernt ist.

Trust in nearly 80 years of experience!

*Hesse + Co was established in 1947 as a manufacturer of sheet metal working machines. Since 1980 we are specialized in dealing with new and second hand sheet metal processing machines and machine tools. We always have approximately 300 machines available in our 2.000 m<sup>2</sup> showroom, which is located only 20 minutes from the Vienna International Airport, waiting for your inspection.*

[www.hesse-maschinen.com](http://www.hesse-maschinen.com)



**Öffnungszeiten:**

Mo - Do 7:45 - 16:30 Uhr  
Fr 7:45 - 13:15 Uhr

**Hesse + Co Maschinenfabrik GmbH**  
Industriezentrum NÖ-Süd  
Straße 4 - Objekt 8  
A-2351 Wiener Neudorf  
AUSTRIA

**hesse** **hesse+co**  
*blechpower*  
maschinen und werkzeuge

Tel.: +43/2236/638 70-0  
[office@hesse-maschinen.com](mailto:office@hesse-maschinen.com)  
[www.hesse-maschinen.com](http://www.hesse-maschinen.com)

Technische Änderungen, Irrtum und Druckfehler vorbehalten.  
Gültig bis auf Widerruf.