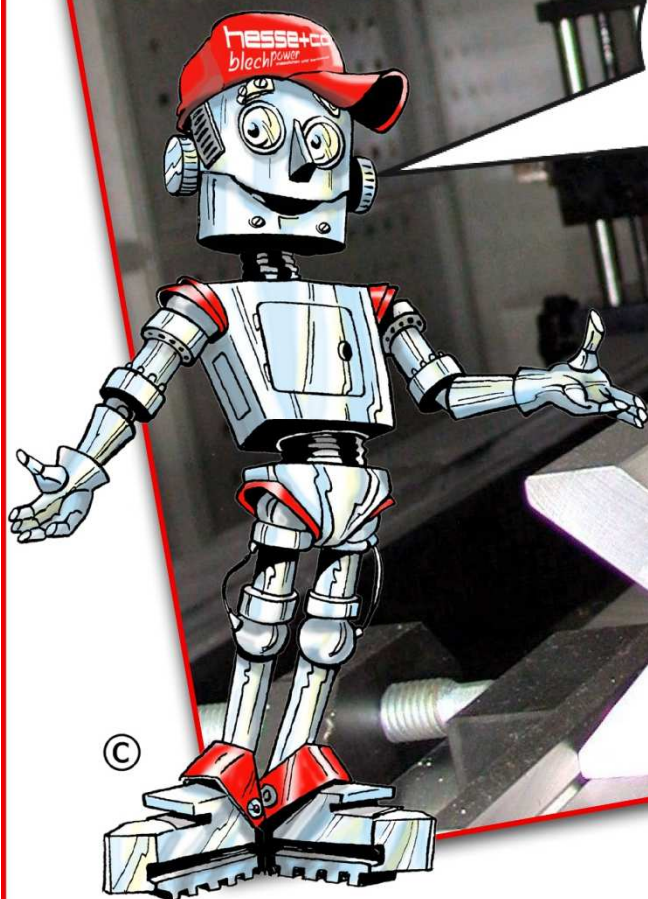


hesse

hesse+co
blechpower
maschinen und werkzeuge

ÉLHAJLÍTÓ SZERSZÁMOK

E U R A M



Promecam-Amada, Rolleri és WILA rendszer!

Élhajlító szerszámok és ollókések az Ön rajza alapján!

Készítés és szerszámfelújítás!

©



Az Önök partnere 1947 óta

www.hesse-maschinen.com

TARTALOM

Élhajlító fóliák	3.
Ár- és szállítási feltételek	4.
Amada-Promecam rendszerű felső szerszámok	5.
Amada-Promecam rendszerű matricák	25.
Megnyomó szerszámok	44.
Préselő szerszámok (Z-szerszámok)	48.
Felsőszerszám-felvételek	49.
Matricafelvételek	54.
Hajlítási táblázat	58.
Hesse-rendszerű szerszámok	59.
Különleges szerszámok	60.
Felújítás, késélezés, szerviz	61.

Tagok vagyunk:



"EAMTM" – Szerszámgép-kereskedők Európai Egyesülete



"FDM" – Gép- és Szerszám-nagykereskedők Szakszövetsége
Bejegyzett Egyesülete



Látogassa meg kiállító csarnokainkat!

ÉRDEKLŐDJÖN A ROLLERI ÉS A WILA KATALÓGUS FELŐL!

Kérjük, érdeklődjön a többi szerszámkatalógusunk felől is, vagy küldjön nekünk ajánlatkérést!

A katalógusokat a következő linken is megtalálja: www.hesse-maschinen.com/produkte/werkzeuge

ROLLERI

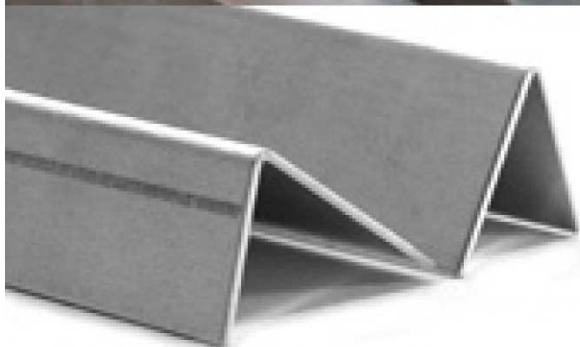


WILA



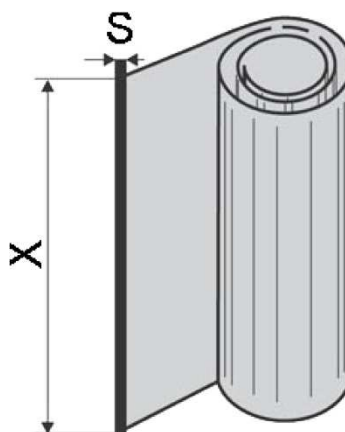
blechpower ÉLHAJLÍTÓ FÓLIÁK

Az érzékelhető benyomódások elkerülése érdekében az Ön hajlított termékein.



S [mm]	X [mm]	Ár [€/m]	Súly [kg/m]
0,4	100	5,20	0,06
0,5	100	6,32	0,05
0,8	100	12,25	0,11

Mwst nélkül, Wiener Neudorf-i raktári árak



ÁR- ÉS SZÁLLÍTÁSI FELTÉTELEK az 5. oldaltól látható termékekre

Az árak **NETTO ÁRAK** és olasz- ill. németországi gyártóművi árak. A fuvar- és csomagolási költségek és díjak erre ráakódnak, és nem tartalmazzák az Mwst-t.

Minden eddig érvényes ár és engedmény érvényét veszti ezzel a katalógussal.

Érvényes 2019. július 1-től.

FUVAR- ÉS CSOMAGOLÁSI DÍJAK

Fuvar- és csomagolási díjak az 5. oldaltól a 61. oldalig látható szerszámokra:

Ausztrián belüli fuvardíjak:

Súly -ig	Ár	Súly -ig	Ár
5 kg	30,00 €	125 kg	120,00 €
20 kg	40,00 €	150 kg	140,00 €
40 kg	50,00 €	175 kg	160,00 €
50 kg	60,00 €	200 kg	180,00 €
60 kg	70,00 €	225 kg	190,00 €
70 kg	80,00 €	250 kg	210,00 €
80 kg	90,00 €	275 kg	230,00 €
90 kg	100,00 €	300 kg	240,00 €
100 kg	110,00 €	300 kg fölött	érdeklődésre



A szállítási határidő ellenkező megállapodás híján kb. 1 hét a megrendeléstől számítva.

Fuvar- és csomagolási díjak minden más szerszámra érdeklődésre.

Ausztrián kívüli fuvardíjak érdeklődés alapján.

Csomagolási díj: 18,00 €

A csomagolás súlya a szerszámsúly 1 %-a.

Példa:

1 x 1010/A/88° 415 mm 5,5 kg Összsúly = 1 x 5,5 kg + 3 x 11,0 kg = 38,5 kg
3 x 1010/A/88° 835 mm 11,0 kg csomagolással együtt (+1 %) = 38,9 kg

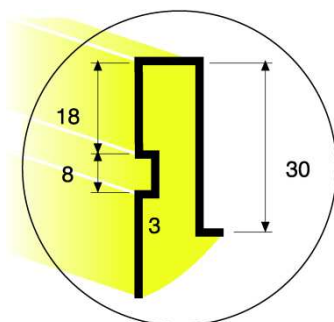
Ennek a súlynak 50,00 € fuvardíj felel meg plusz további 18,00 € csomagolási díj.

BIZTONSÁGI ELŐÍRÁS: az ebben a katalógusban szereplő élhajlító szerszámokat kizárólag a felhasználó országában érvényes biztonsági rendelkezéseknek megfelelően szabad használatba venni. Élhajlító szerszámokat csak olyan gépekben szabad használni, amelyek rendelkeznek biztonsági berendezéssel, amelyek a testet vagy testrészeket sérülésektől és károsodásoktól mindig hatékonyan megvédik. Ennek felelőssége a felhasználót terheli, akinek meg kell győződnie arról, hogy a gépen az összes szükséges biztonsági rendszer telepítve van és működőképes.

Kizárólag az „Osztrák Gép- és Acélipari Szakszövetség Általános Szállítási Feltételei” aktuális kiadása érvényes. Az áru az ellenértékének teljes megfizetéséig korlátozatlan tulajdonunkban marad. Az illetékes bíróság Bécs.

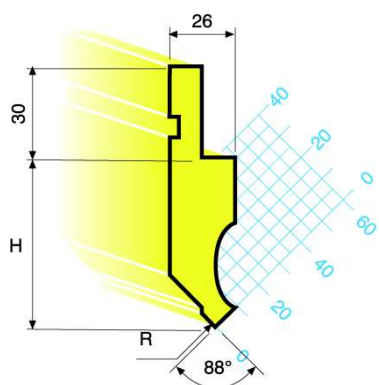
A műszaki változtatások, árváltozások és sajtóhiba jogát fenntartjuk.

AMADA-PROMECAM RENDSZERŰ FELSŐ SZERSZÁMOK



R = 0,2 mm / H = 66,90
 R = 0,8 mm / H = 66,60
 R = 1,5 mm / H = 66,90
 R = 2,3 mm / H = 65,60
 R = 3,0 mm / H = 65,25

★ 1010 / A / 88°



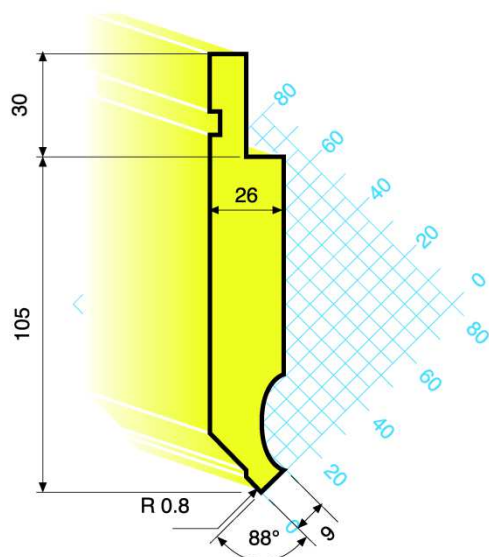
SOLID 100 T / m

L = 415 mm
 L = 835 mm
 L = 835 mm osztott

1010/A/88°

Súly [kg]	Ár [€]
5,5	79,00
11,0	142,00
11,0	258,00

★ 1010 / A / 88° / 0.8 / 105



SOLID 100 T / m

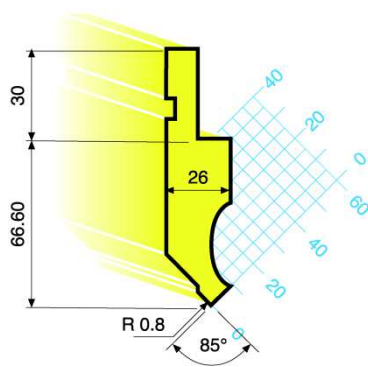
L = 415 mm
 L = 835 mm
 L = 835 mm osztott

1010/A/88°/0,8/105

Súly [kg]	Ár [€]
8,5	129,00
17,0	228,00
17,0	380,00

Standard hosszak: 835 mm, 415 mm, 835 mm osztott

★ 1010 / A / 85° / 0.8

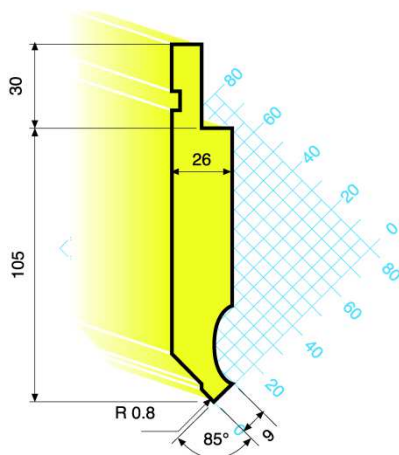


SOLID 100 T / m

1010/A/85°/0,8

	Súly [kg]	Ár [€]
L = 415 mm	5,5	79,00
L = 835 mm	11,0	142,00
L = 835 mm osztott	11,0	258,00

★ 1010 / A / 85° / 0.8 / 105

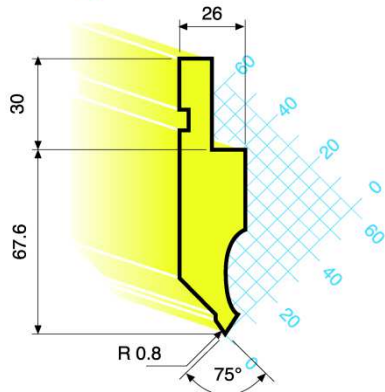


SOLID 100 T / m

1010/A/85°/0,8/105

	Súly [kg]	Ár [€]
L = 415 mm	8,5	129,00
L = 835 mm	17,0	228,00
L = 835 mm osztott	17,0	380,00

★ 1010 / A / 75° / 0.8



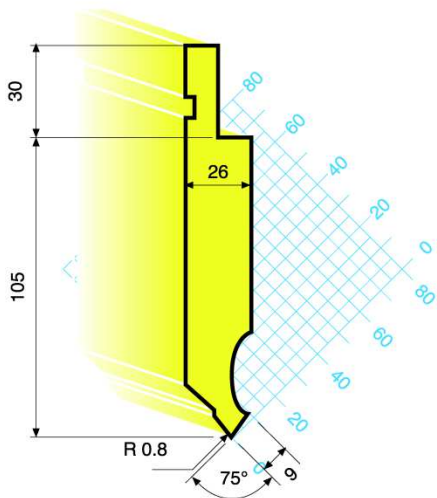
SOLID 100 T / m

1010/A/75°/0,8

	Súly [kg]	Ár [€]
L = 415 mm	5,5	104,00
L = 835 mm	11,0	186,00
L = 835 mm osztott	11,0	285,00

Az árak EXW olaszországi gyártómű, csomagolási költségek és Mwst nélkül értendők

★ **1010 / A / 75° / 0.8 / 105**

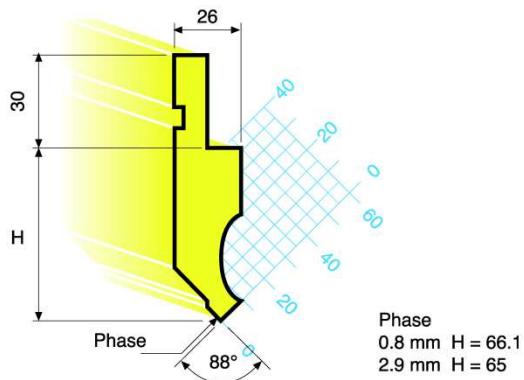


SOLID 100 T / m

1010/A/75°/0,8/105

	Súly [kg]	Ár [€]
L = 415 mm	8,5	144,00
L = 835 mm	17,0	272,00
L = 835 mm osztott	17,0	388,00

★ **1010 / 88°**



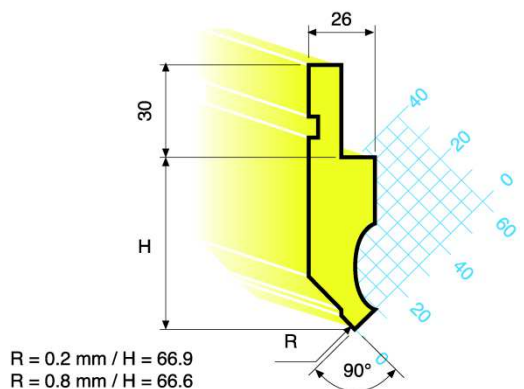
SOLID 100 T / m

Phase
0.8 mm H = 66.1
2.9 mm H = 65

1010/88°

	Súly [kg]	Ár [€]
L = 415 mm	5,5	75,00
L = 835 mm	11,0	133,00
L = 835 mm osztott	11,0	247,00

★ **1010 / A / 90°**



R = 0.2 mm / H = 66.9
R = 0.8 mm / H = 66.6

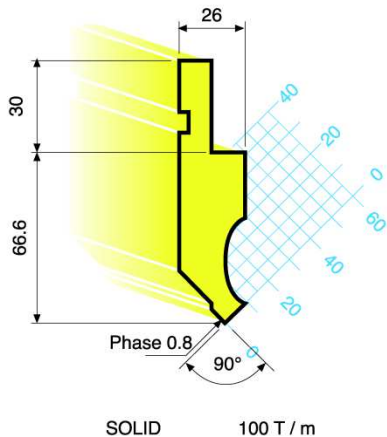
SOLID 100 T / m

1010/A/90°

	Súly [kg]	Ár [€]
L = 415 mm	5,5	79,00
L = 835 mm	11,0	142,00
L = 835 mm osztott	11,0	258,00

A legjobb minőségű élhajlító szerszámok: indukciósan edzett, a munkafelületek köszörültek
Anyag: ★ CK 50 (50-52 HRC) ★★ UNI EN 100083/1 - ISO 683 - (42CrMo4) - (53-60 HRC) érdeklődésre

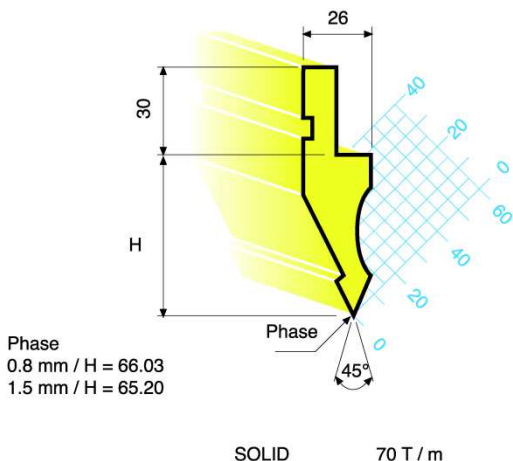
★ 1010 / 90° / 0.8



1010/90°/0,8

	Súly [kg]	Ár [€]
L = 415 mm	5,5	75,00
L = 835 mm	11,0	133,00
L = 835 mm osztott	11,0	247,00

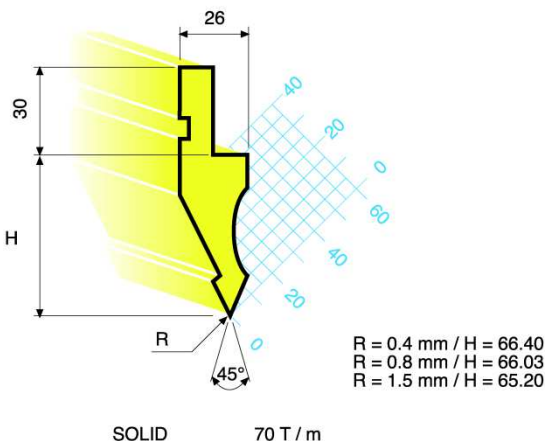
★ 1011 / 45°



1010/45°

	Súly [kg]	Ár [€]
L = 415 mm	5,0	76,00
L = 835 mm	10,0	136,00
L = 835 mm osztott	10,0	253,00

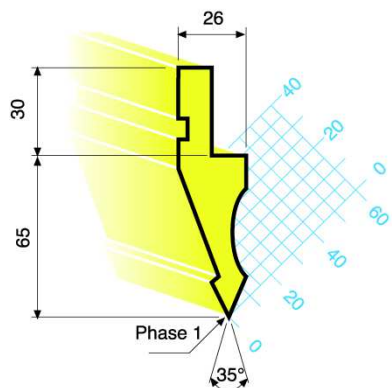
★ 1011 / A / 45°



1010/A/45°

	Súly [kg]	Ár [€]
L = 415 mm	5,0	84,00
L = 835 mm	10,0	153,00
L = 835 mm osztott	10,0	269,00

★ 3864 / 35° / 1

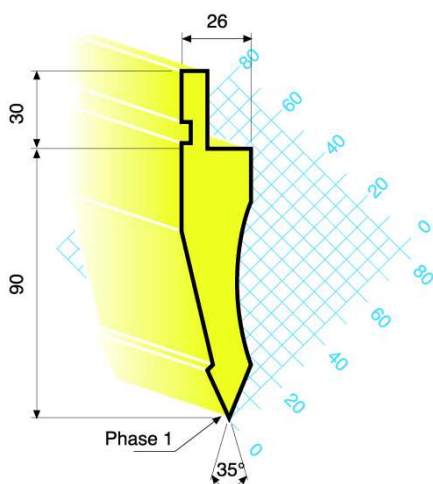


SOLID 50 T / m

3864/35°/1

	Súly [kg]	Ár [€]
L = 415 mm	4,0	91,00
L = 835 mm	8,0	148,00
L = 835 mm osztott	8,0	247,00

★ 1012 / 35° / 1

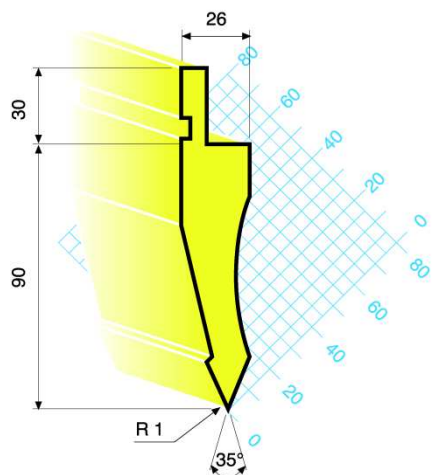


SOLID 70 T / m

1012/35°/1

	Súly [kg]	Ár [€]
L = 415 mm	6,0	89,00
L = 835 mm	12,0	161,00
L = 835 mm osztott	12,0	279,00

★ 1012 / A / 35°



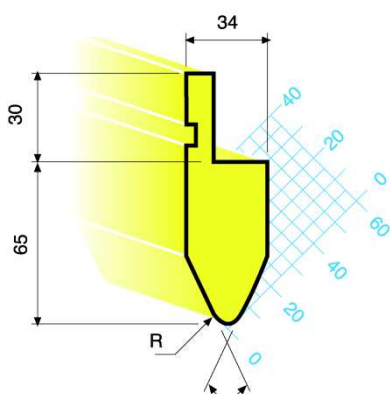
SOLID 70 T / m

1012/A/35°

	Súly [kg]	Ár [€]
L = 415 mm	6,0	97,00
L = 835 mm	12,0	177,00
L = 835 mm osztott	12,0	295,00

Standard hosszak: 835 mm, 415 mm, 835 mm osztott

★ 1013



R = 5 mm - 35°
R = 6 mm - 60°
R = 6 mm - 80°

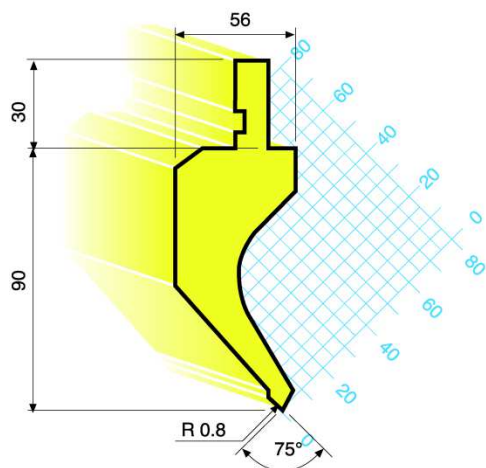
SOLID 100 T / m

1013

L = 415 mm
L = 835 mm
L = 835 mm
osztott

Súly [kg]	Ár [€]
7,0	123,00
14,0	226,00
14,0	353,00

★ 1014 / A / 75° / 0.8



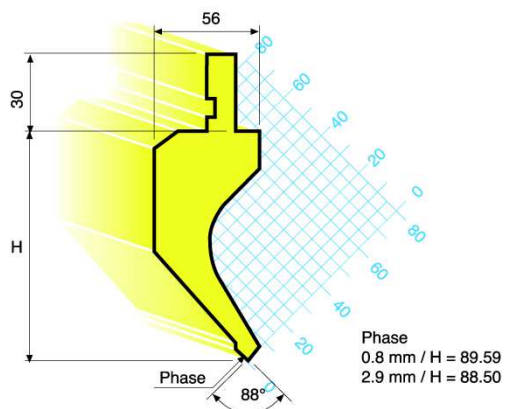
SOLID 50 T / m

1014/A/75°/0,8

L = 415 mm
L = 835 mm
L = 835 mm
osztott

Súly [kg]	Ár [€]
10,0	199,00
20,0	372,00
20,0	539,00

★ 1014 / 88°



SOLID 50 T / m

Phase
0.8 mm / H = 89.59
2.9 mm / H = 88.50

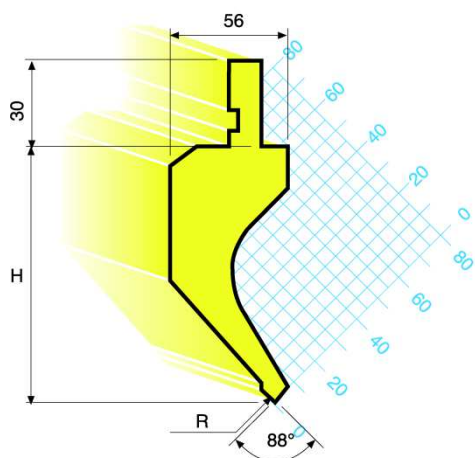
1014/88°

L = 415 mm
L = 835 mm
L = 835 mm
osztott

Súly [kg]	Ár [€]
10,5	153,00
21,0	283,00
21,0	428,00

Az árak EXW olaszországi gyártómű, csomagolási költségek és Mwst nélkül értendők

★ 1014 / A / 88°



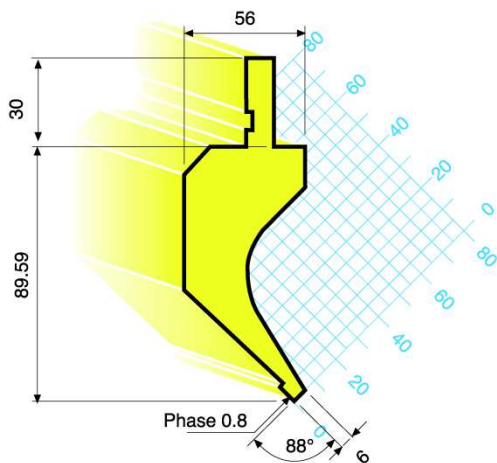
R 0.2 mm / H = 89.91
R 0.8 mm / H = 89.65
R 3 mm / H = 88.68

SOLID 50 T / m

1014/A/88°

	Súly [kg]	Ár [€]
L = 415 mm	10,0	158,00
L = 835 mm	20,0	292,00
L = 835 mm osztott	20,0	430,00

★ 1014 / 88° / 0.8 / 6

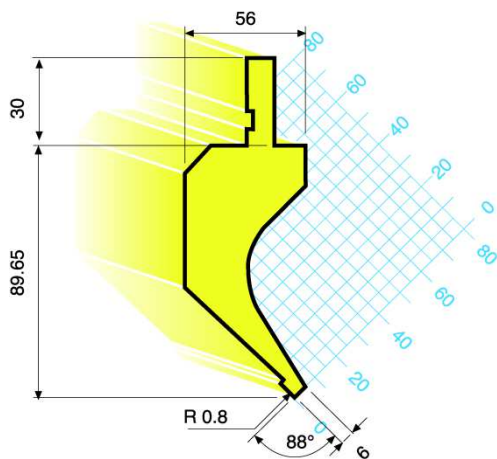


SOLID 50 T / m

1014/88°/0,8/6

	Súly [kg]	Ár [€]
L = 415 mm	9,5	164,00
L = 835 mm	19,0	288,00
L = 835 mm osztott	19,0	429,00

★ 1014 / A / 88° / 0.8 / 6



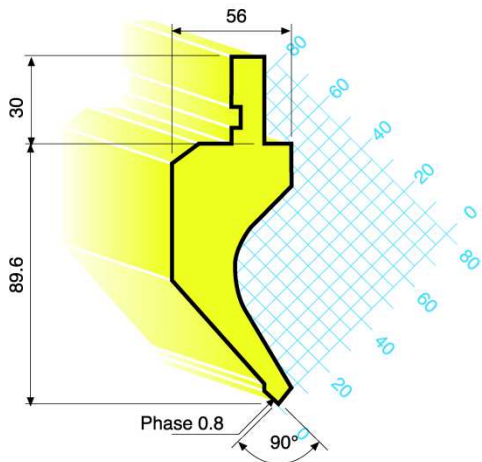
SOLID 50 T / m

1014/A/88°/0,8/6

	Súly [kg]	Ár [€]
L = 415 mm	9,5	178,00
L = 835 mm	19,0	312,00
L = 835 mm osztott	19,0	460,00

A legjobb minőségű élhajlító szerszámok: indukciósan edzett, a munkafelületek köszörültek
Anyag: ★ CK 50 (50-52 HRC) ★★ UNI EN 100083/1 - ISO 683 - (42CrMo4) - (53-60 HRC) érdeklődésre

★ **1014 / 90° / 0.8**

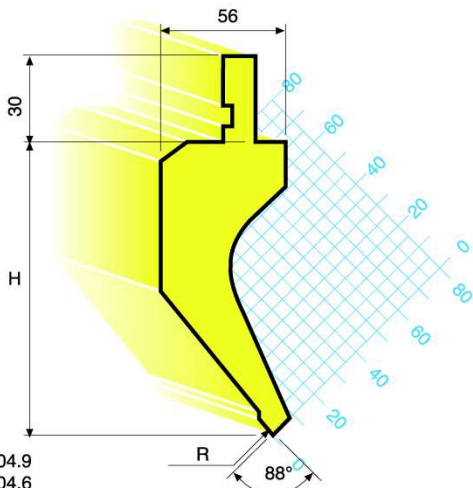


SOLID 50 T / m

1014/90°/0,8

	Súly [kg]	Ár [€]
L = 415 mm	10,5	153,00
L = 835 mm	21,0	283,00
L = 835 mm osztott	21,0	428,00

★ **1015 / A / 88°**



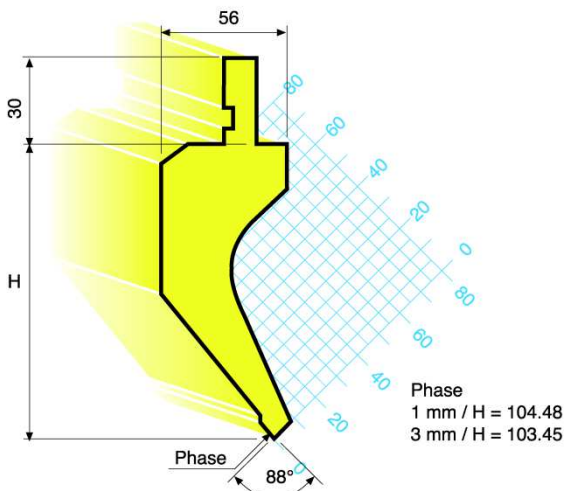
R 0.2 / H = 104.9
R 0.8 / H = 104.6
R 1.5 / H = 103.9

SOLID 50 T / m

1015/A/88°

	Súly [kg]	Ár [€]
L = 415 mm	11,5	164,00
L = 835 mm	23,0	305,00
L = 835 mm osztott	23,0	457,00

★ **1015 / 88°**



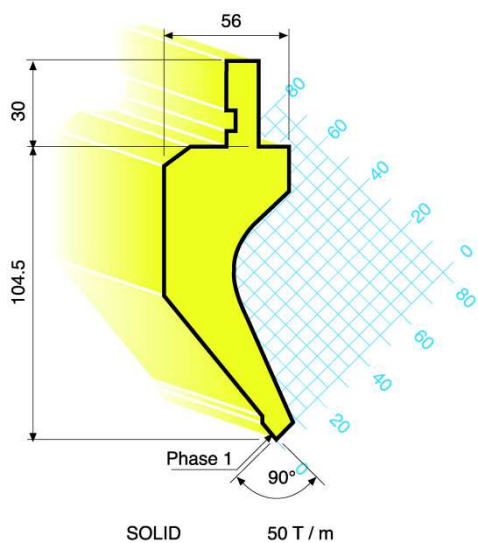
SOLID 50 T / m

Phase
1 mm / H = 104.48
3 mm / H = 103.45

1015/88°

	Súly [kg]	Ár [€]
L = 415 mm	11,5	162,00
L = 835 mm	23,0	300,00
L = 835 mm osztott	23,0	448,00

★ 1015 / 90° / 1

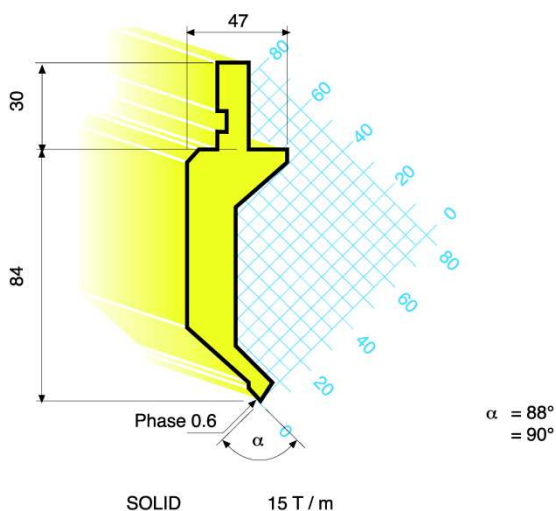


1015/90°/1

L = 415 mm
L = 835 mm
L = 835 mm
osztott

Súly [kg]	Ár [€]
11,5	162,00
23,0	300,00
23,0	448,00

★ 1016 / α / 0.6



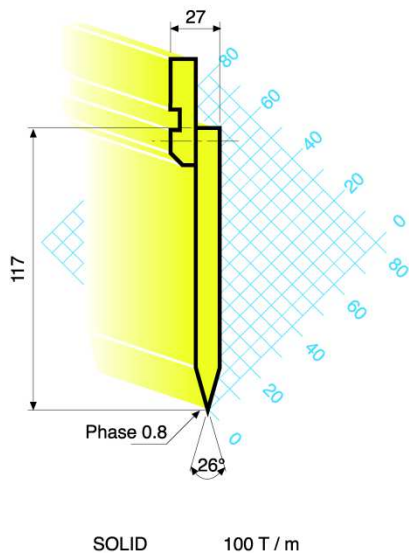
1016/ α /0,6

L = 415 mm
L = 835 mm
L = 835 mm
osztott

Súly [kg]	Ár [€]
8,0	162,00
16,0	302,00
16,0	456,00

$\alpha = 88^\circ$
 $= 90^\circ$

★ 1017 / 26° / 0.8

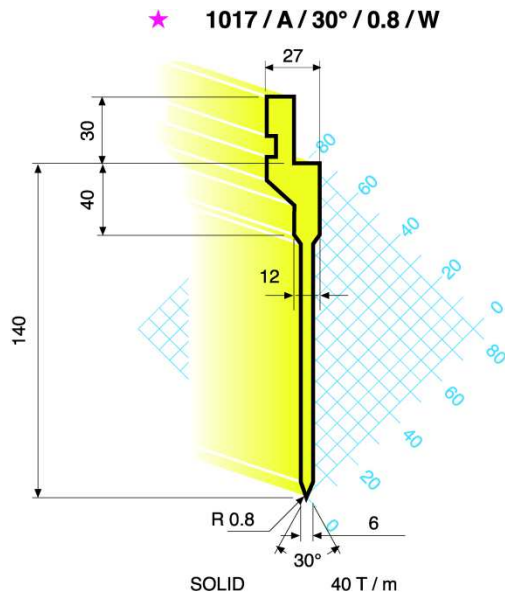


1017/26°/0,8

L = 415 mm
L = 835 mm
L = 835 mm
osztott

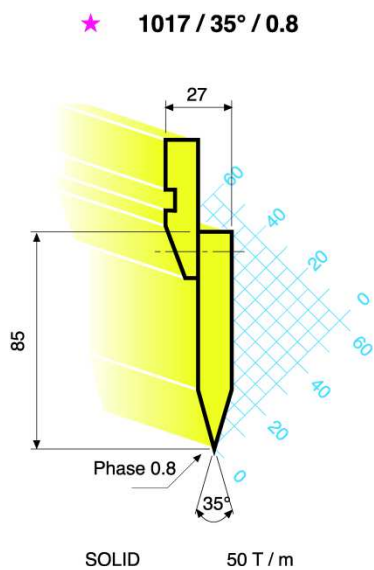
Súly [kg]	Ár [€]
7,5	120,00
15,0	226,00
15,0	350,00

Standard hosszak: 835 mm, 415 mm, 835 mm osztott



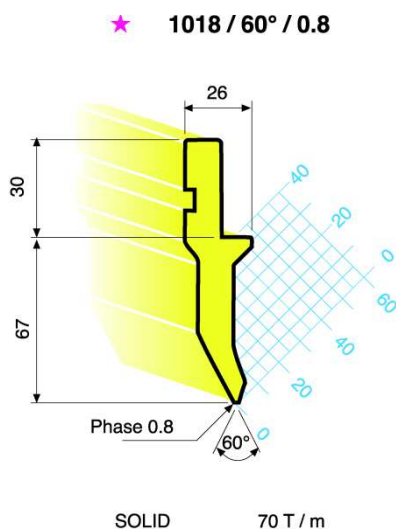
1017/A/30°/0,8/W

	Súly [kg]	Ár [€]
L = 415 mm	8,0	446,00
L = 835 mm	16,0	811,00
L = 835 mm osztott	16,0	1.008,00



1017/35°/0,8

	Súly [kg]	Ár [€]
L = 415 mm	6,5	116,00
L = 835 mm	13,0	199,00

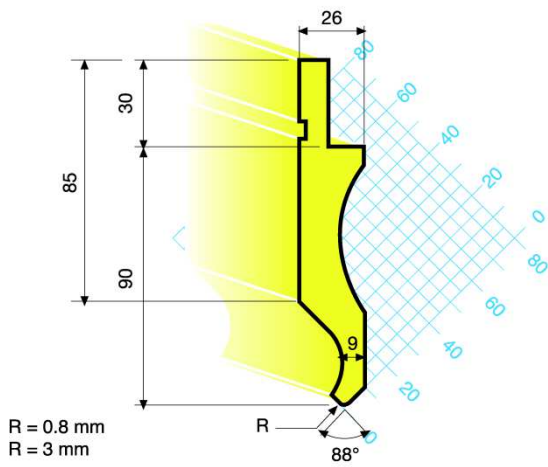


1018/60°/0,8

	Súly [kg]	Ár [€]
L = 415 mm	4,5	85,00
L = 835 mm	9,0	153,00
L = 835 mm osztott	9,0	251,00

Az árak EXW olaszországi gyártómű, csomagolási költségek és Mwst nélkül értendők

★ 1019 / A / 88°

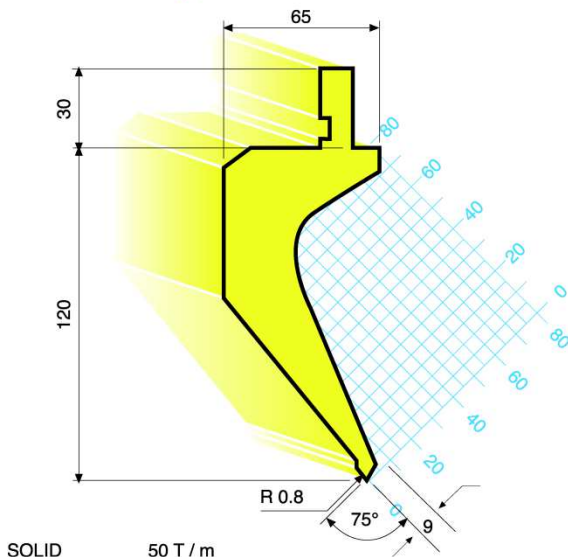


SOLID 50 T / m

1019/A/88°

	Súly [kg]	Ár [€]
L = 415 mm	6,0	129,00
L = 835 mm	12,0	235,00
L = 835 mm osztott	12,0	356,00

★ 1020 / A / 75° / 0.8

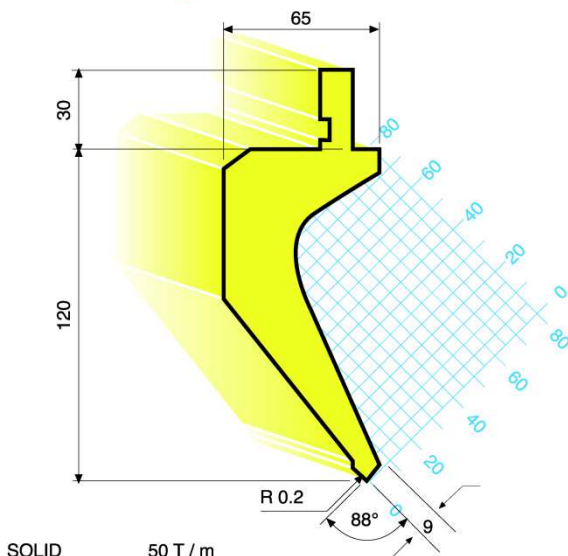


SOLID 50 T / m

1020/A/75°/0,8

	Súly [kg]	Ár [€]
L = 415 mm	12,5	318,00
L = 835 mm	25,0	613,00
L = 835 mm osztott	25,0	781,00

★ 1020 / A / 88° / 0.2



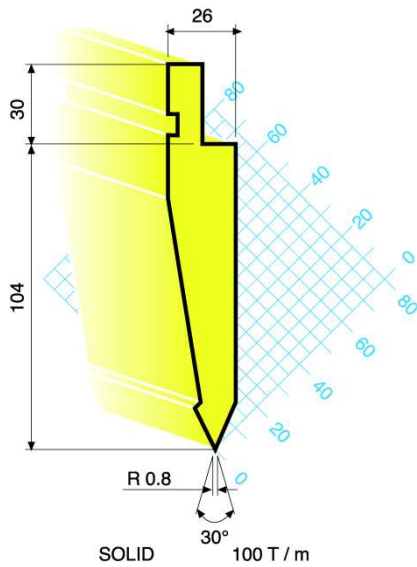
SOLID 50 T / m

1020/A/88°/0,2

	Súly [kg]	Ár [€]
L = 415 mm	12,5	302,00
L = 835 mm	25,0	583,00
L = 835 mm osztott	25,0	726,00

A legjobb minőségű élhajlító szerszámok: indukciósan edzett, a munkafelületek köszörültek
Anyag: ★ CK 50 (50-52 HRC) ★★ UNI EN 100083/1 - ISO 683 - (42CrMo4) - (53-60 HRC) érdeklődésre

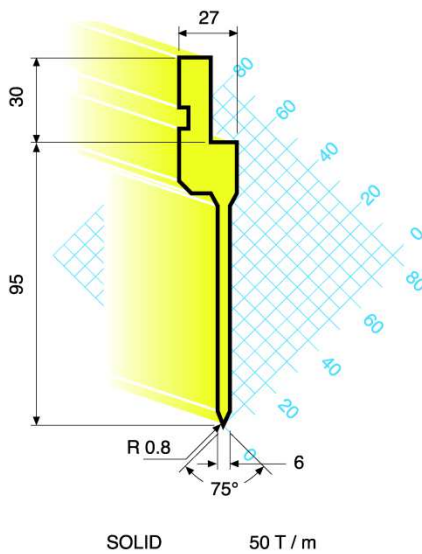
★ **1021 / A / 30° / 0.8**



1021/A/30°/0,8

	Súly [kg]	Ár [€]
L = 415 mm	7,5	117,00
L = 835 mm	15,0	217,00
L = 835 mm osztott	15,0	342,00

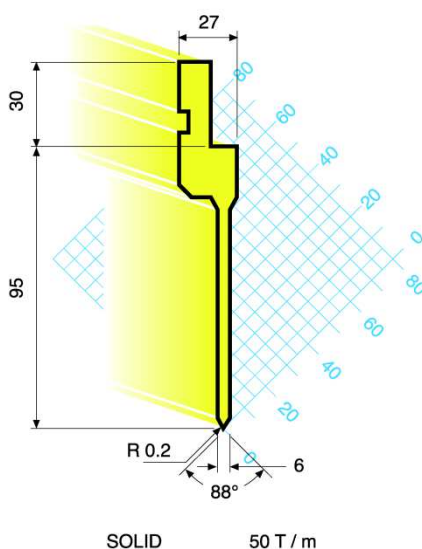
★ **1022 / A / 75° / 0.8**



1022/A/75°/0,8

	Súly [kg]	Ár [€]
L = 415 mm	4,5	131,00
L = 835 mm	9,0	240,00
L = 835 mm osztott	9,0	347,00

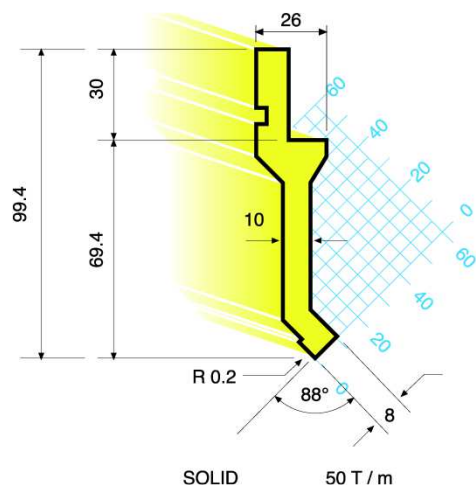
★ **1022 / A / 88° / 0.2**



1022/A/88°/0,2

	Súly [kg]	Ár [€]
L = 415 mm	4,5	110,00
L = 835 mm	9,0	204,00
L = 835 mm osztott	9,0	329,00

★ 1023 / A / 88° / 0.2

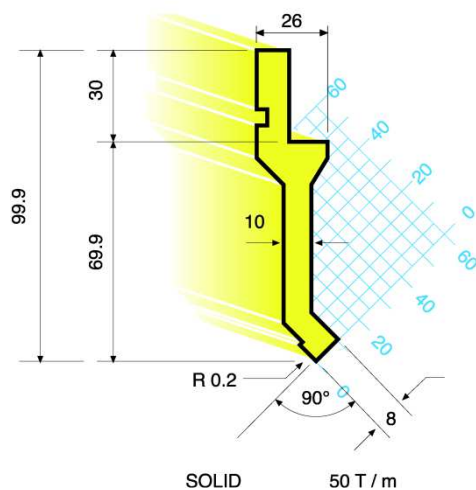


1023/A/88°/0,2

L = 415 mm
L = 835 mm
L = 835 mm
osztott

Súly [kg]	Ár [€]
4,5	110,00
9,0	204,00
9,0	329,00

★ 1023 / A / 90° / 0.2

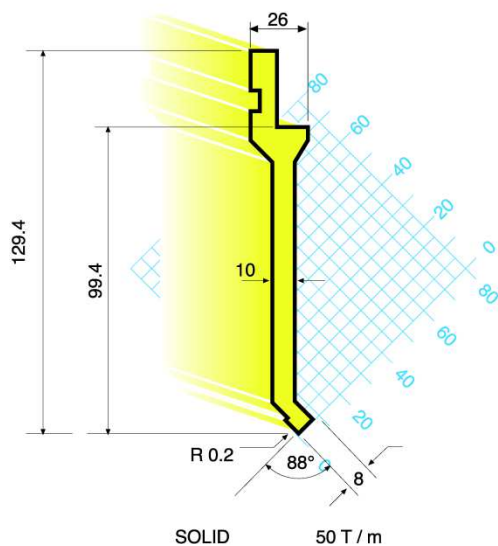


1023/A/90°/0,2

L = 415 mm
L = 835 mm
L = 835 mm
osztott

Súly [kg]	Ár [€]
4,5	110,00
9,0	204,00
9,0	329,00

★ 1024 / A / 88° / 0.2



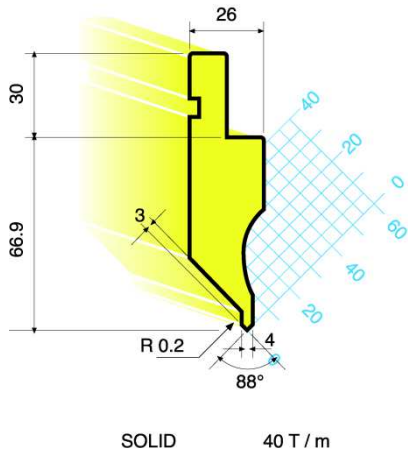
1024/A/88°/0,2

L = 415 mm
L = 835 mm
L = 835 mm
osztott

Súly [kg]	Ár [€]
5,5	139,00
11,0	241,00
11,0	366,00

Standard hosszak: 835 mm, 415 mm, 835 mm osztott

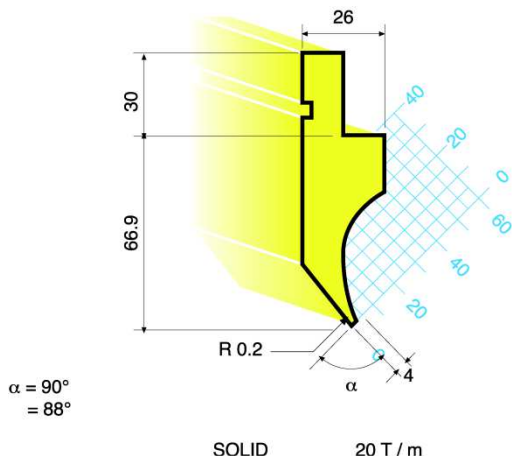
★ 1025 / A / 88° / 0.2



1025/A/88°/0,2

	Súly [kg]	Ár [€]
L = 415 mm	5,0	117,00
L = 835 mm	10,0	188,00
L = 835 mm osztott	10,0	331,00

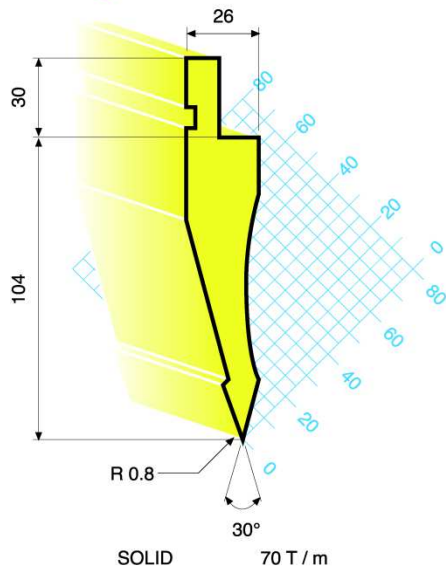
★ 1026 / α / 0.2



1026/α/0,2

	Súly [kg]	Ár [€]
L = 415 mm	5,0	117,00
L = 835 mm	10,0	188,00
L = 835 mm osztott	10,0	331,00

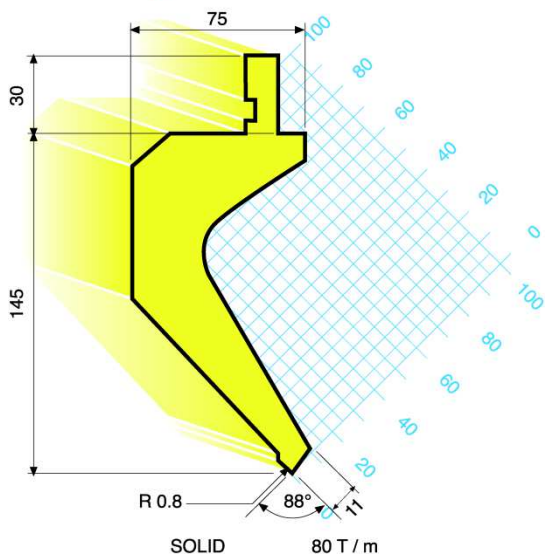
★ 1027 / A / 30° / 0.8



1027/A/30°/0,8

	Súly [kg]	Ár [€]
L = 415 mm	7,0	117,00
L = 835 mm	14,0	217,00
L = 835 mm osztott	14,0	342,00

★ 1028 / A / 88° / 0.8

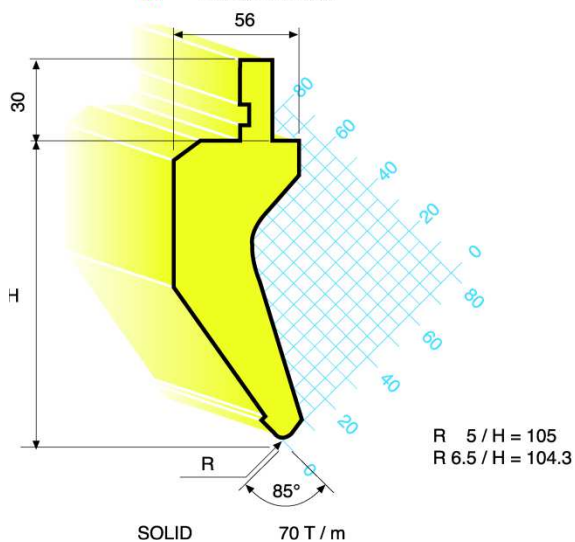


1028/A/88°/0,2

L = 415 mm
L = 835 mm
L = 835 mm
osztott

Súly [kg]	Ár [€]
19,0	513,00
38,0	972,00
38,0	1.232,00

★ 1029 / A / 85°

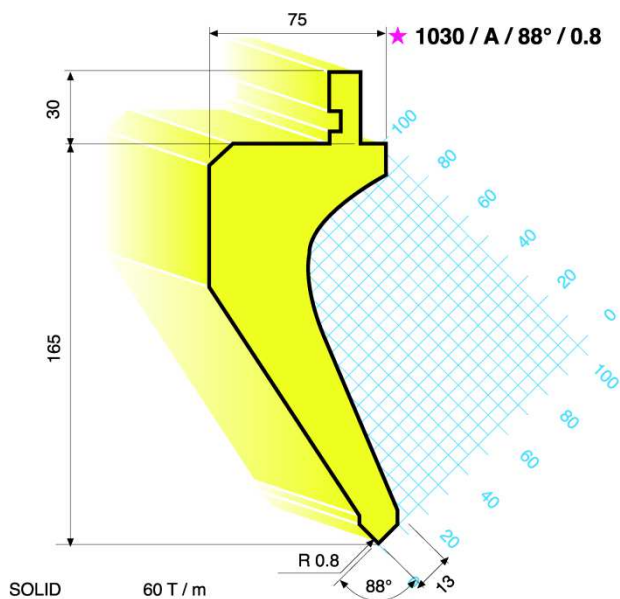


1029/A/85°

L = 415 mm
L = 835 mm
L = 835 mm
osztott

Súly [kg]	Ár [€]
12,0	247,00
24,0	459,00
24,0	627,00

★ 1030 / A / 88° / 0.8



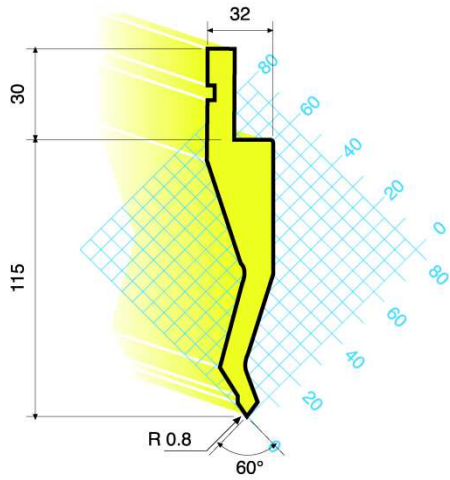
1030/A/88°/0,8

L = 415 mm
L = 835 mm
L = 835 mm
osztott

Súly [kg]	Ár [€]
20,0	597,00
40,0	1.138,00
40,0	1.356,00

A legjobb minőségű élhajlító szerszámok: indukciósan edzett, a munkafelületek köszörültek
 Anyag: ★ CK 50 (50-52 HRC) ★★ UNI EN 100083/1 - ISO 683 - (42CrMo4) - (53-60 HRC) érdeklődésre

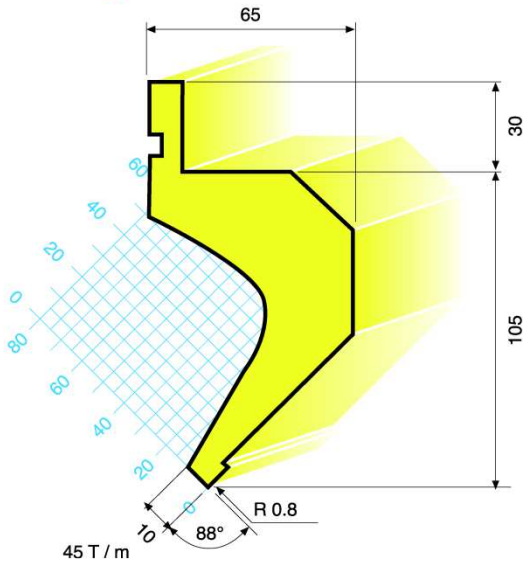
★ 1031 / A / 60° / 0.8



1031/A/60°/0,8

	Súly [kg]	Ár [€]
L = 415 mm	7,5	276,00
L = 835 mm	15,0	517,00
L = 835 mm osztott	15,0	789,00

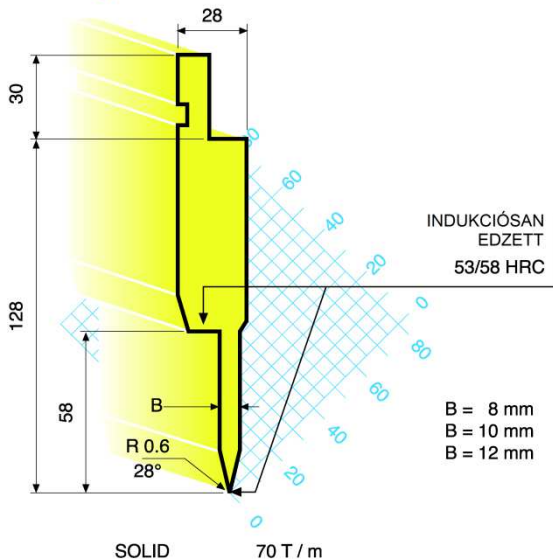
★ 1032 / A / 88° / 0.8



1032/A/88°/0,8

	Súly [kg]	Ár [€]
L = 415 mm	12,5	437,00
L = 835 mm	25,0	790,00
L = 835 mm osztott	25,0	1.003,00

★ 1033 / A / 28° / 0.6



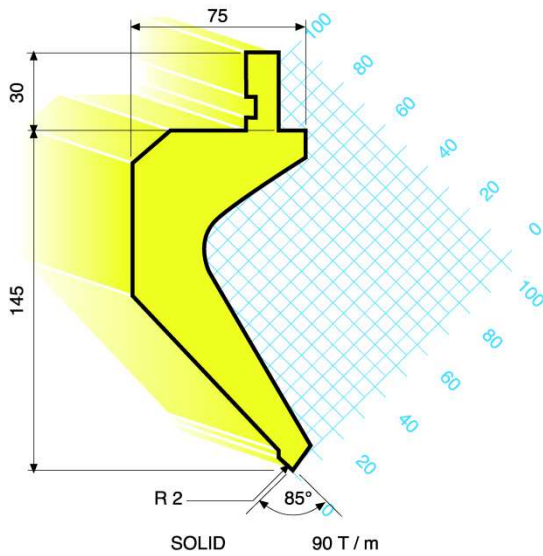
1033/A/28°/0,6

	Súly [kg]	Ár [€]
L = 415 mm	8,5	284,00
L = 835 mm	17,0	526,00
L = 835 mm osztott	17,0	743,00

B = 8 mm
 B = 10 mm
 B = 12 mm

Az árak EXW olaszországi gyártómű, csomagolási költségek és Mwst nélkül értendők

★★ 1034 / A / 85° / 2

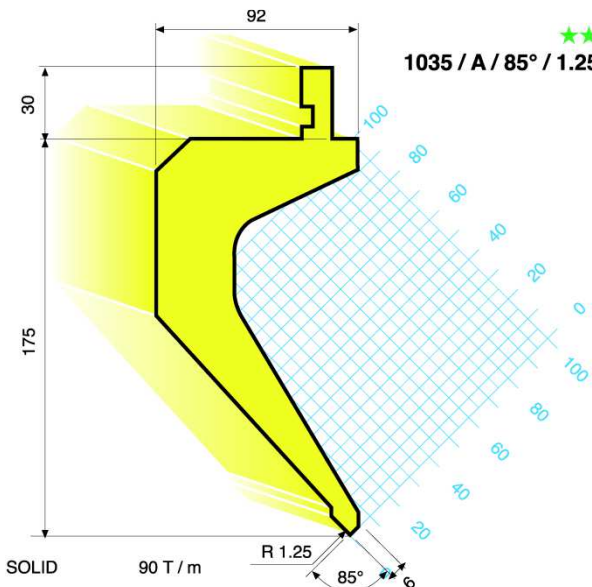


1034/A/85°/2

L = 415 mm
L = 835 mm
L = 835 mm
osztott

Súly [kg]	Ár [€]
19,0	643,00
38,0	1.230,00
38,0	1.538,00

★★ 1035 / A / 85° / 1.25

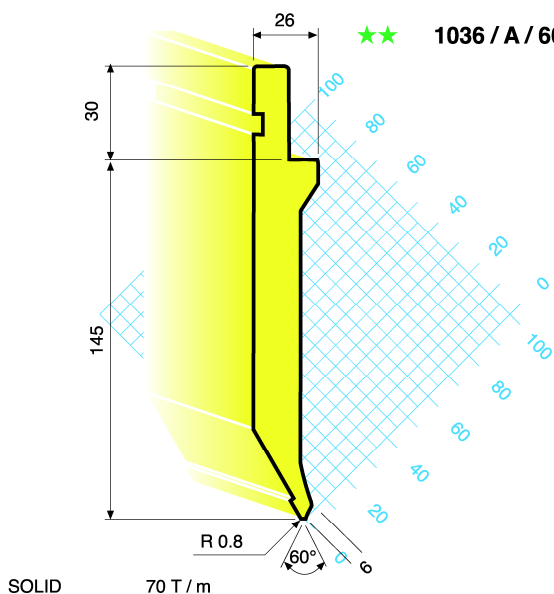


1035/A/85°/1,25

L = 415 mm
L = 835 mm
L = 835 mm
osztott

Súly [kg]	Ár [€]
30,0	923,00
60,0	1.790,00
60,0	2.265,00

★★ 1036 / A / 60° / 0.8

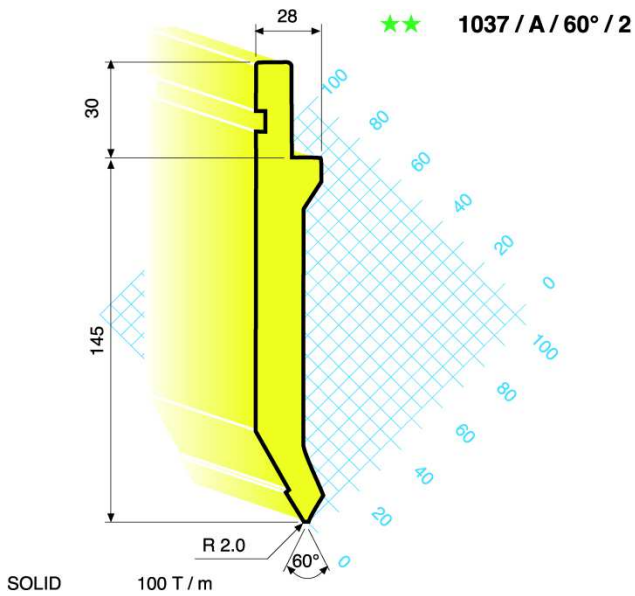


1036/A/60°/0,8

L = 415 mm
L = 835 mm
L = 835 mm
osztott

Súly [kg]	Ár [€]
12,0	364,00
24,0	670,00
24,0	980,00

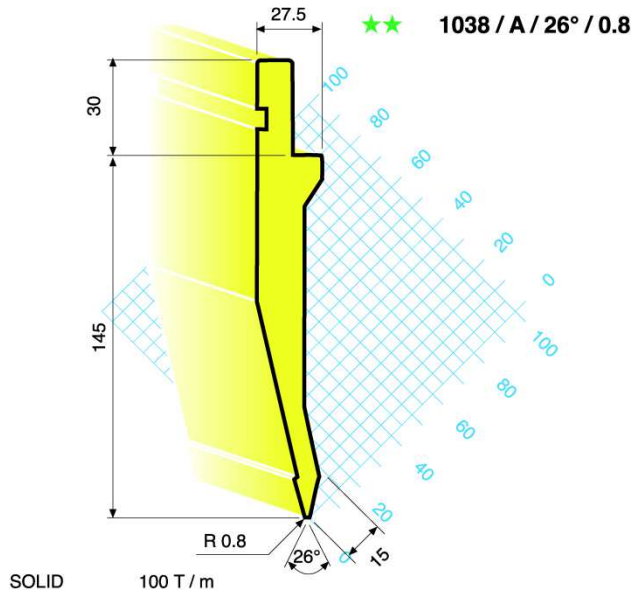
Standard hosszak: 835 mm, 415 mm, 835 mm osztott



1037/A/60°/2

L = 415 mm
L = 835 mm
L = 835 mm
osztott

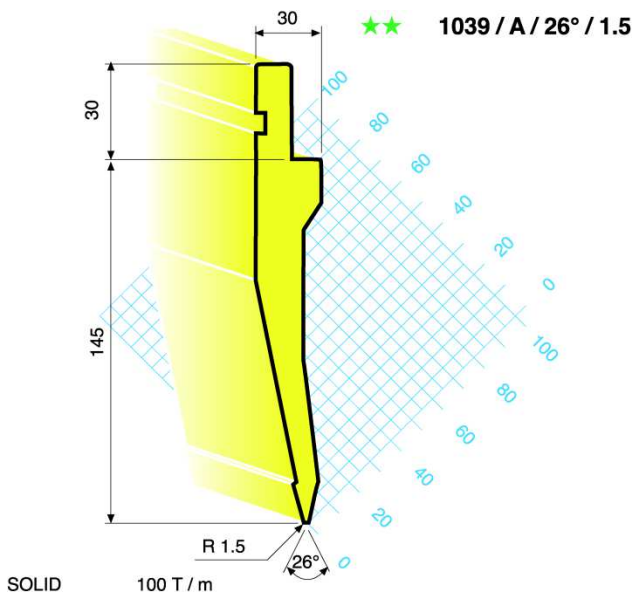
Súly [kg]	Ár [€]
12,0	364,00
24,0	670,00
24,0	980,00



1038/A/26°/0,8

L = 415 mm
L = 835 mm
L = 835 mm
osztott

Súly [kg]	Ár [€]
11,0	364,00
22,0	670,00
22,0	980,00

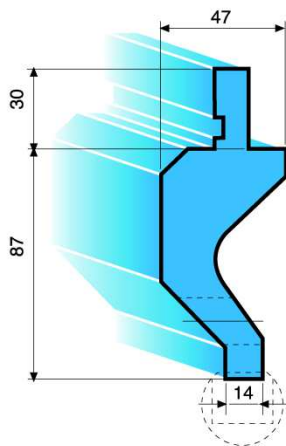


1039/A/26°/1,5

L = 415 mm
L = 835 mm
L = 835 mm
osztott

Súly [kg]	Ár [€]
11,0	364,00
22,0	670,00
22,0	980,00

4003



SOLID 50 T / m

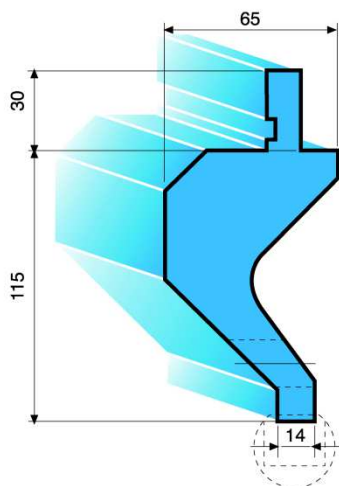
4003

L = 415 mm
L = 835 mm

Súly [kg]
8,0
16,0

Ár [€]
318,00
568,00

4004



SOLID 50 T / m

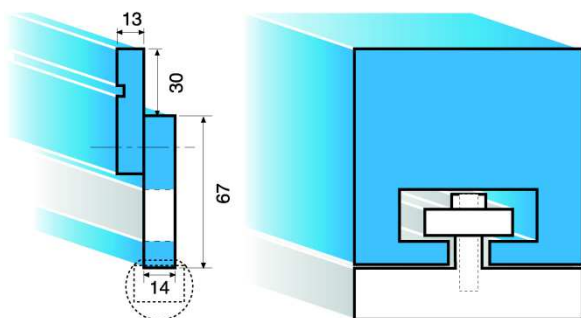
4004

L = 415 mm
L = 835 mm

Súly [kg]
13,0
26,0

Ár [€]
421,00
774,00

4005



100 T / m

4005

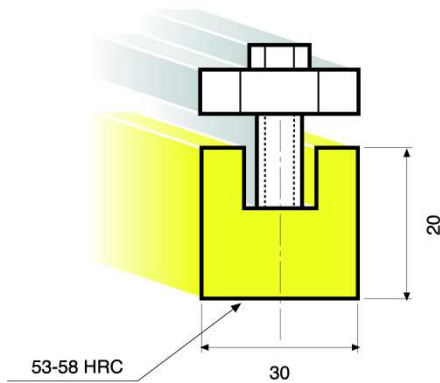
L = 415 mm
L = 830 mm

Súly [kg]
5,0
10,0

Ár [€]
67,00
107,00

A legjobb minőségű élhajlító szerszámok: indukciósan edzett, a munkafelületek köszörültek
 Anyag: ★ CK 50 (50-52 HRC) ★★ UNI EN 100083/1 - ISO 683 - (42CrMo4) - (53-60 HRC) érdeklődésre

★★ 4002



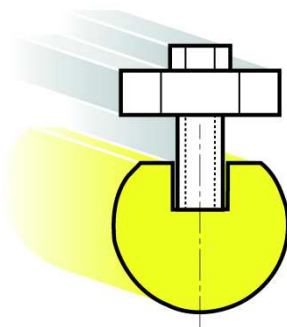
SOLID 100 T / m

4002

L = 415 mm
L = 835 mm

Súly [kg]	1,5	Ár [€]	93,00
	3,0		154,00

4009 / R

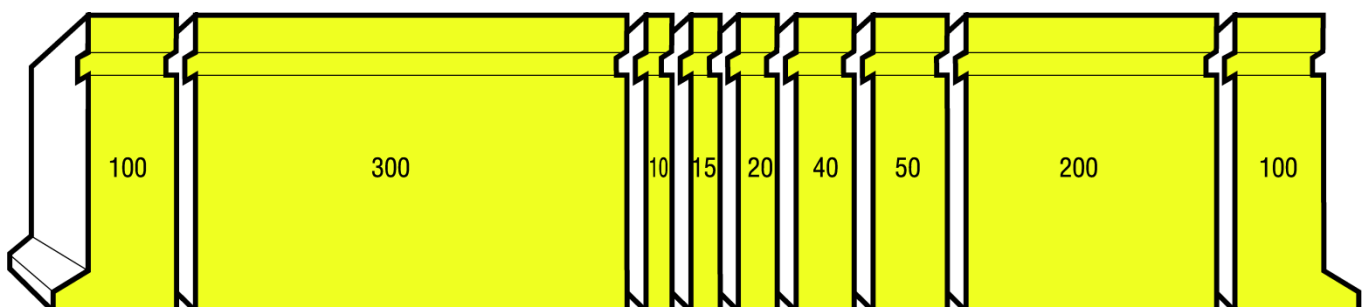


SOLID 100 T / m

4009/R

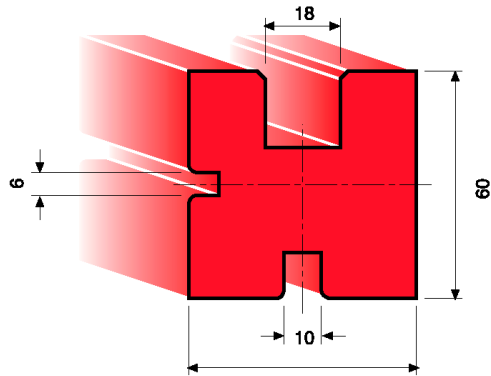
Rádiusz	4009/R				
	7,5	10,0	12,5	15,0	17,5
	L = 415mm				
Súly [kg]	0,8	1,0	1,7	2,5	2,8
Ár [€]	69,00	60,00	52,00	64,00	61,00
	L = 835mm				
Súly [kg]	1,6	2,0	3,4	5,0	5,6
Ár [€]	119,00	93,00	98,00	102,00	116,00
	L = 415mm				
	L = 835mm				
Súly [kg]	6,4	10,0	14,0	22,0	30,0
Ár [€]	118,00	134,00	153,00	260,00	452,00

Standard osztás



AMADA-PROMECAM RENDSZERŰ MATRICÁK

★ 2008



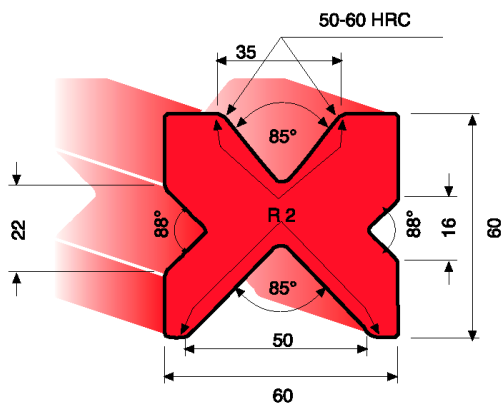
SOLID 100 T / m

2008

L = 415 mm
L = 835 mm
L = 835 mm
osztott

Súly [kg]	Ár [€]
10,0	117,00
20,0	197,00
20,0	341,00

★ ★★ 2009



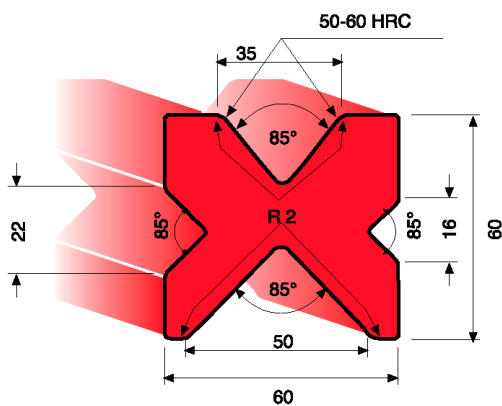
SOLID 100 T / m

2009

L = 415 mm
L = 835 mm
L = 835 mm
osztott

Súly [kg]	Ár [€]
8,5	143,00
17,0	259,00
17,0	384,00

★★ 2009 / 85°



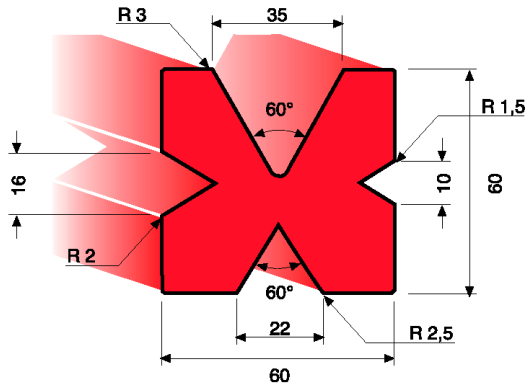
SOLID 100 T / m

2009/85°

L = 415 mm
L = 835 mm
L = 835 mm
osztott

Súly [kg]	Ár [€]
8,5	143,00
17,0	259,00
17,0	384,00

★ 2009 / 60°



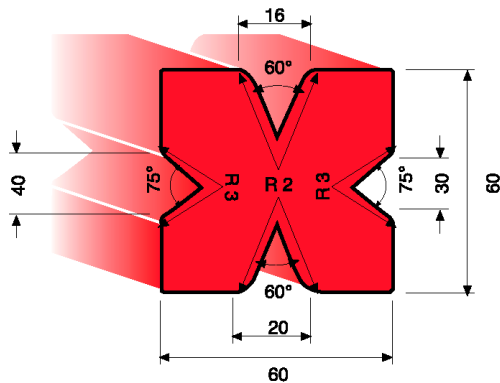
SOLID 70 T / m

2009/60°

L = 415 mm
L = 835 mm
L = 835 mm
osztott

Súly [kg]	Ár [€]
9,0	190,00
18,0	346,00
18,0	472,00

★ 2009 / SPEC



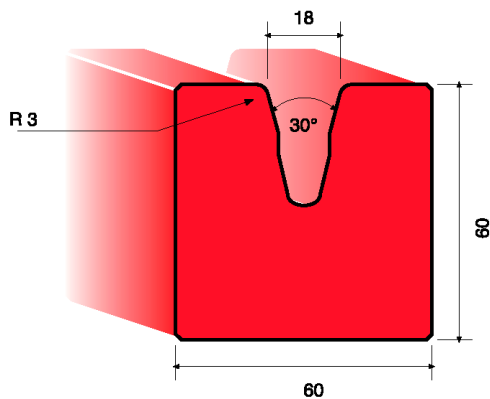
SOLID 70 T / m

2009/SPEC

L = 415 mm
L = 835 mm
L = 835 mm
osztott

Súly [kg]	Ár [€]
10,5	199,00
21,0	371,00
21,0	496,00

★★ 2011 / A / 18 / 30°



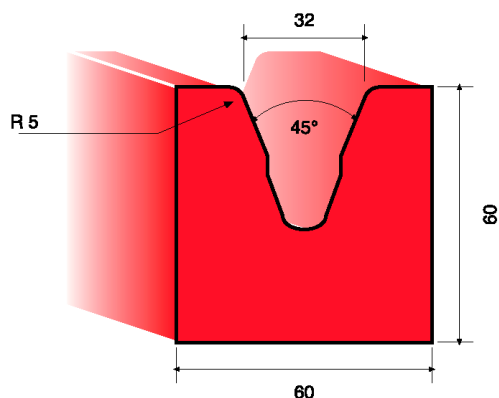
SOLID 80 T / m

2011/A/18/30°

L = 415 mm
L = 835 mm

Súly [kg]	Ár [€]
11,0	117,00
22,0	214,00

★★ 2011 / A / 32 / 45°



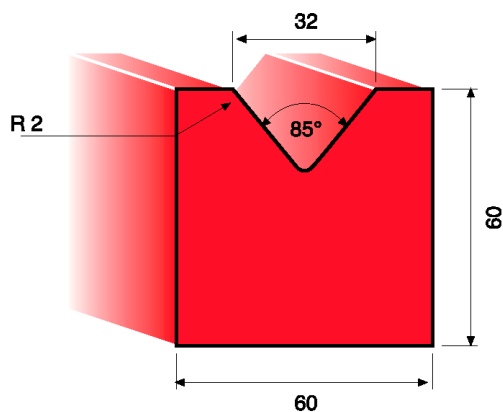
L = 415 mm
L = 835 mm

2011/A/32/45°

Súly [kg]	Ár [€]
11,0	125,00
22,0	234,00

SOLID 40 T / m

★ ★★ 2011 / 32 / 85°



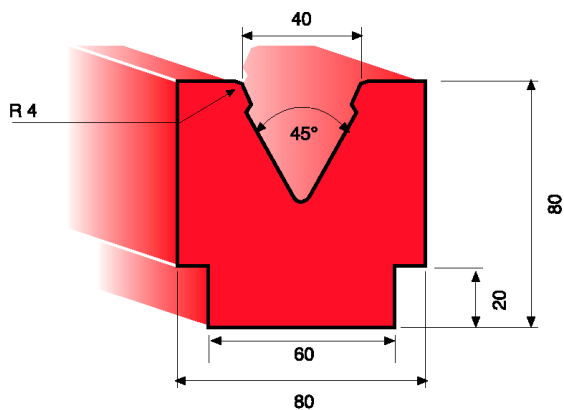
L = 415 mm
L = 835 mm

2011/32/85°

Súly [kg]	Ár [€]
10,5	102,00
21,0	178,00

SOLID 100 T / m

★ 2011 / 40 / 45°



L = 415 mm
L = 835 mm

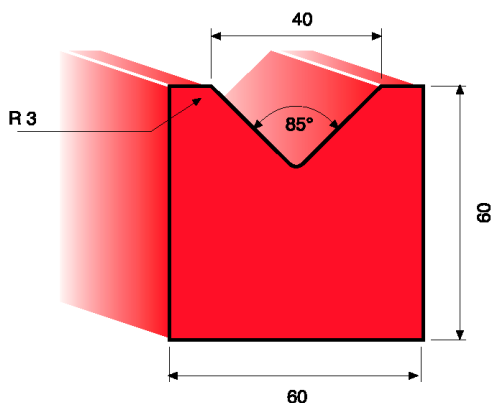
2011/40/45°

Súly [kg]	Ár [€]
14,0	240,00
28,0	437,00

SOLID 100 T / m

A legjobb minőségű élhajlító szerszámok: indukciósan edzett, a munkafelületek köszörültek
 Anyag: ★ CK 50 (50-52 HRC) ★★ UNI EN 100083/1 - ISO 683 - (42CrMo4) - (53-60 HRC) érdeklődésre

★ ★★ 2011 / 40 / 85°



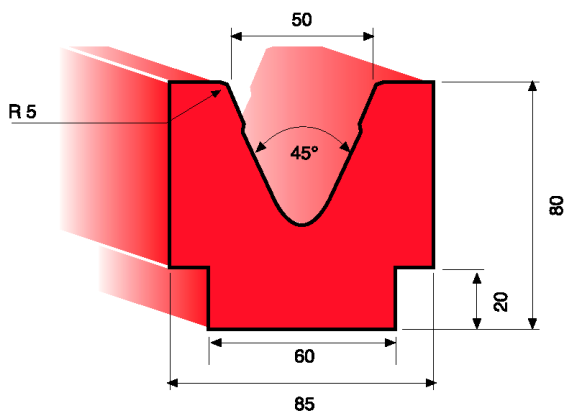
SOLID 100 T / m

2011/40/85°

L = 415 mm
L = 835 mm

Súly [kg]	Ár [€]
10,5	102,00
21,0	178,00

★ 2011 / 50 / 45°



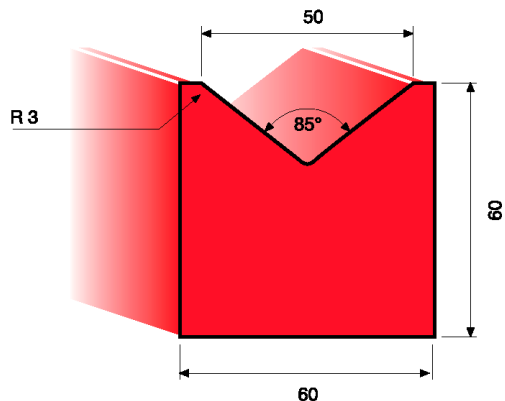
SOLID 90 T / m

2011/50/45°

L = 415 mm
L = 835 mm

Súly [kg]	Ár [€]
14,0	380,00
28,0	680,00

★ ★★ 2011 / 50 / 85°



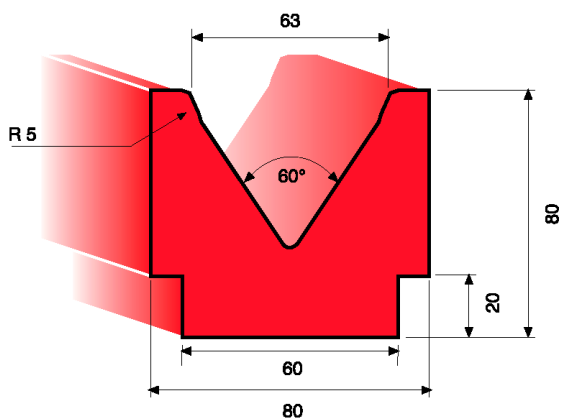
SOLID 100 T / m

2011/50/85°

L = 415 mm
L = 835 mm

Súly [kg]	Ár [€]
10,5	102,00
21,0	178,00

★ 2011 / 63 / 60°



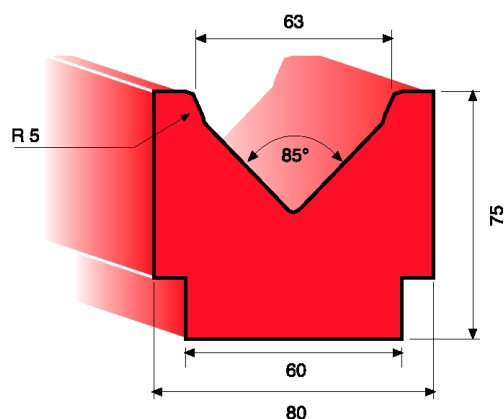
SOLID 100 T / m

L = 415 mm
L = 835 mm

2011/63/60°

Súly [kg]	Ár [€]
17,0	299,00
34,0	556,00

★ 2011 / A / 63 / 85°



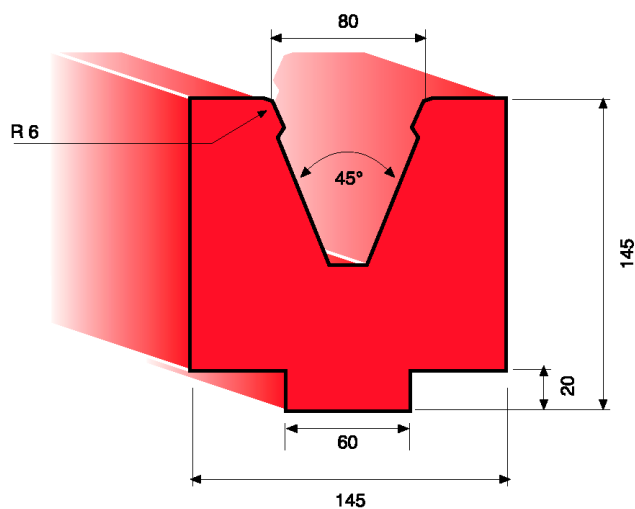
SOLID 100 T / m

L = 415 mm
L = 835 mm

2011/A/63/85°

Súly [kg]	Ár [€]
15,0	198,00
30,0	346,00

★ 2011 / 80 / 45°



SOLID 100 T / m

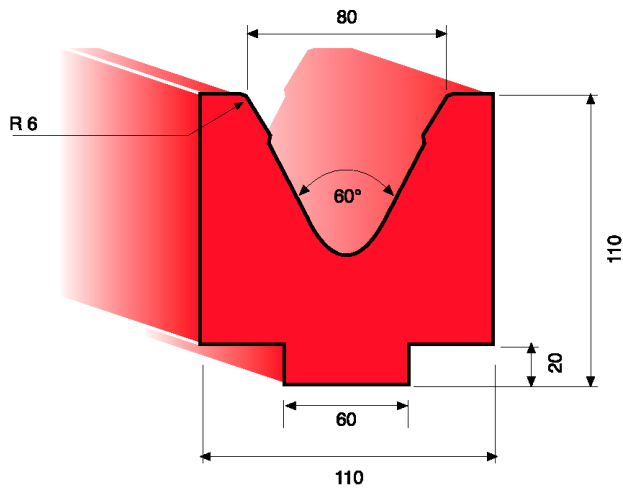
L = 415 mm
L = 835 mm

2011/80/45°

Súly [kg]	Ár [€]
45,0	684,00
90,0	1.187,00

Standard hosszak: 835 mm, 415 mm, 835 mm osztott

★ 2011 / 80 / 60°



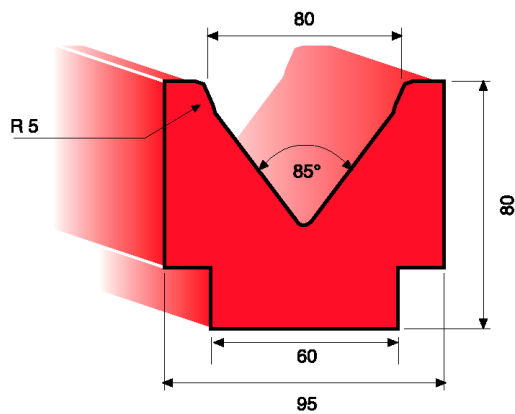
SOLID 100 T / m

L = 415 mm
L = 835 mm

2011/80/60°

Súly [kg]	Ár [€]
17,5	602,00
35,0	1.150,00

★ 2011 / 80 / 85°



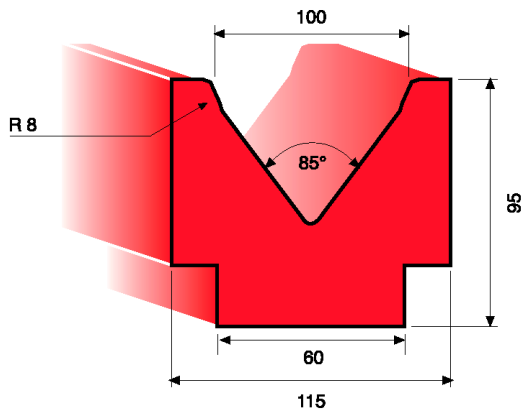
SOLID 100 T / m

L = 415 mm
L = 835 mm

2011/80/85°

Súly [kg]	Ár [€]
17,5	258,00
35,0	443,00

★ 2011 / 100 / 85°



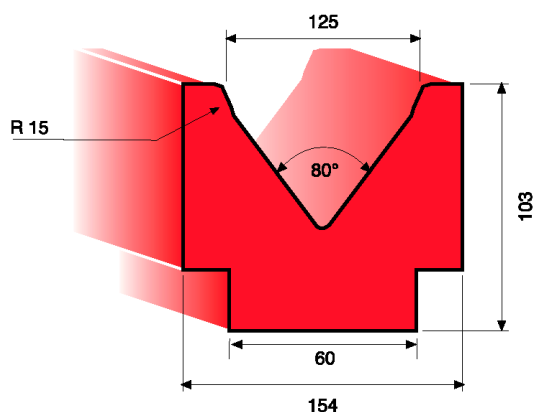
SOLID 100 T / m

L = 415 mm
L = 835 mm

2011/100/85°

Súly [kg]	Ár [€]
25,0	319,00
50,0	542,00

★ 2011 / 125 / 80°



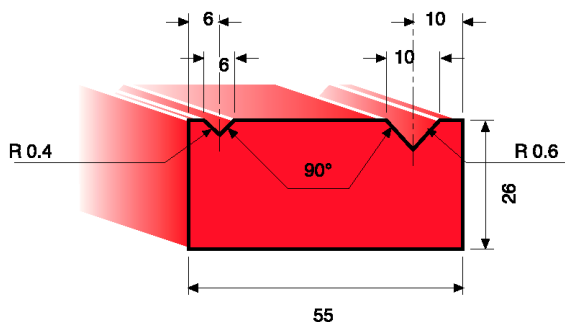
SOLID 100 T / m

2011/125/80°

L = 415 mm
L = 835 mm

Súly [kg]	Ár [€]
33,0	406,00
66,0	783,00

★ 2012 / 90° / 88°



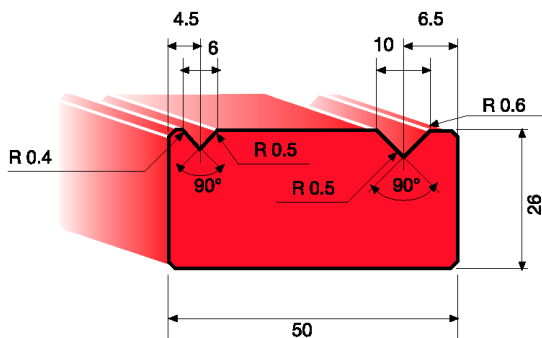
SOLID 100 T / m

2012/90°/88°

L = 415 mm
L = 835 mm

Súly [kg]	Ár [€]
4,5	67,00
9,0	125,00

★★ 2012 / A / 90°



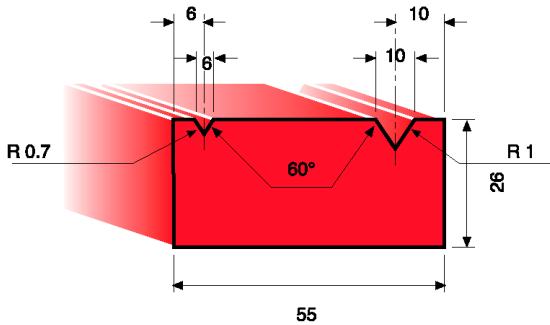
SOLID 80 T / m

2012/A/90°

L = 415 mm
L = 835 mm

Súly [kg]	Ár [€]
4,0	99,00
8,0	179,00

★ 2012 / 60°



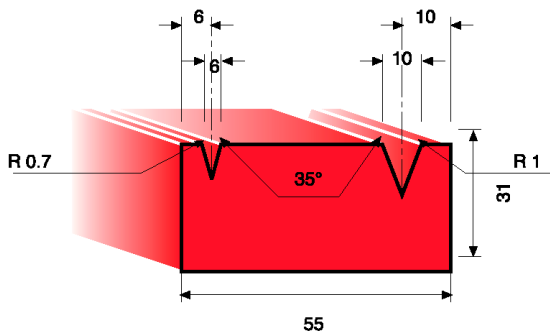
L = 415 mm
L = 835 mm

2012/60°

Súly [kg]	Ár [€]
4,5	72,00
9,0	133,00

SOLID 80 T / m

★ 2012 / 35°



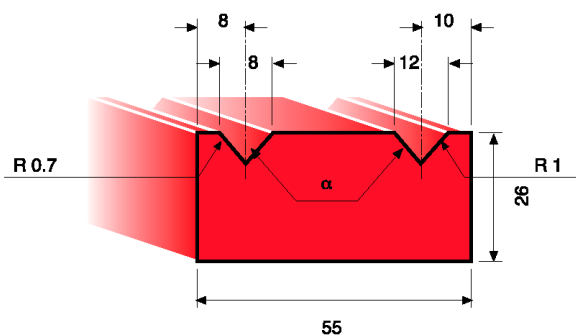
L = 415 mm
L = 835 mm

2012/35°

Súly [kg]	Ár [€]
5,0	78,00
10,0	143,00

SOLID 30 T / m

★ 2013 / 90° / 88°



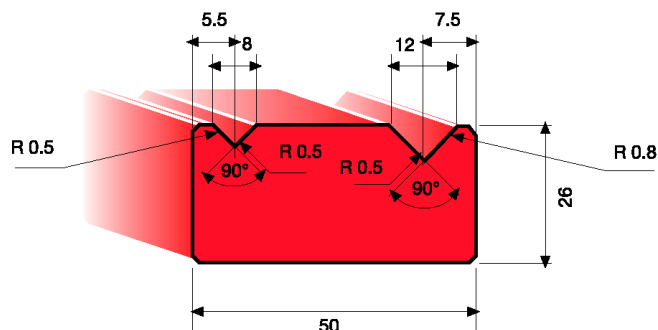
L = 415 mm
L = 835 mm

2013/90°/88°

Súly [kg]	Ár [€]
4,5	67,00
9,0	125,00

SOLID 100 T / m

★★ 2013 / A / 90°



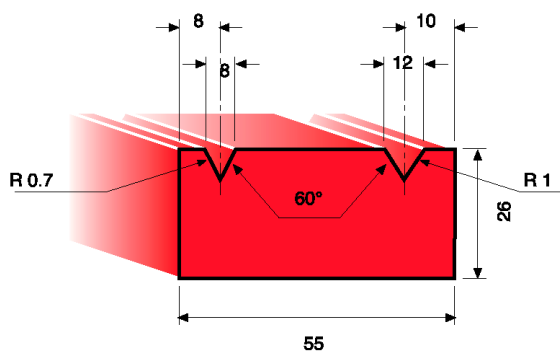
L = 415 mm
L = 835 mm

2013/A/90°

Súly [kg]	Ár [€]
4,0	99,00
8,0	179,00

SOLID 80 T / m

★ 2013 / 60°



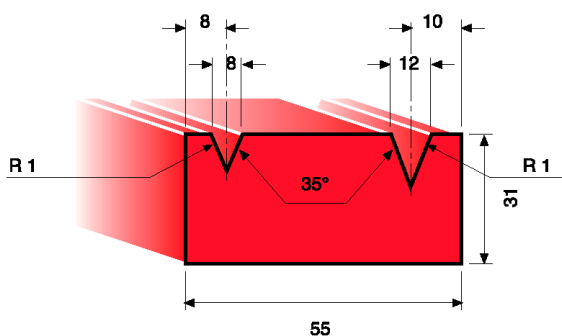
L = 415 mm
L = 835 mm

2013/60°

Súly [kg]	Ár [€]
4,5	72,00
9,0	133,00

SOLID 80 T / m

★ 2013 / 35°



L = 415 mm
L = 835 mm

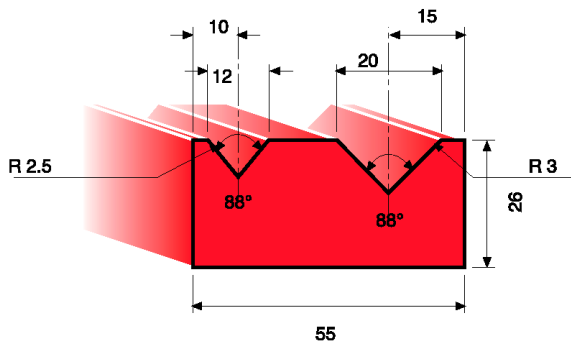
2013/35°

Súly [kg]	Ár [€]
5,0	78,00
10,0	143,00

SOLID 30 T / m

Standard hosszak: 835 mm, 415 mm, 835 mm osztott

★ 2014 / 88°



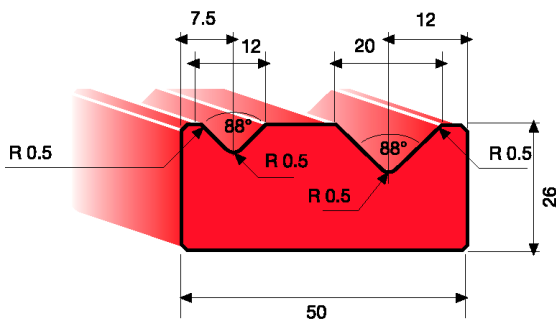
L = 415 mm
L = 835 mm

2014/88°

Súly [kg]	Ár [€]
4,5	67,00
9,0	125,00

SOLID 100 T / m

★★ 2014 / A / 88°



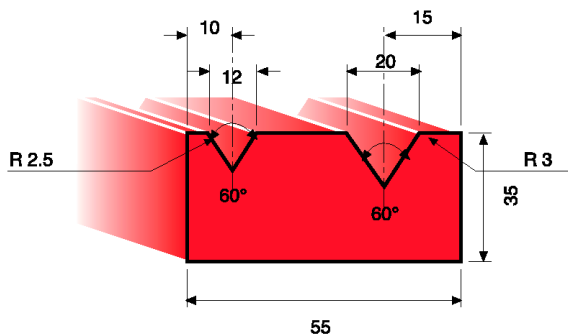
L = 415 mm
L = 835 mm

2014/A/88°

Súly [kg]	Ár [€]
4,0	99,00
8,0	179,00

SOLID 80 T / m

★ 2014 / 60°



L = 415 mm
L = 835 mm

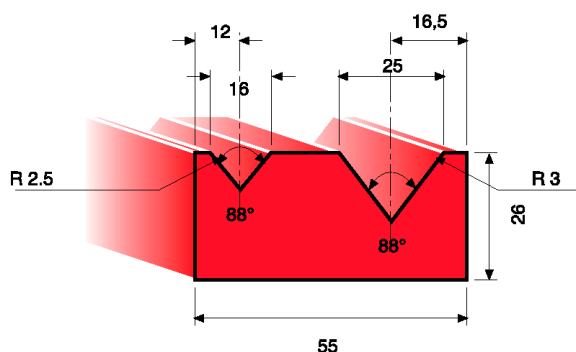
2014/60°

Súly [kg]	Ár [€]
5,5	78,00
11,0	143,00

SOLID 80 T / m

Az árak EXW olaszországi gyártómű, csomagolási költségek és Mwst nélkül értendők

★ 2015 / 88°



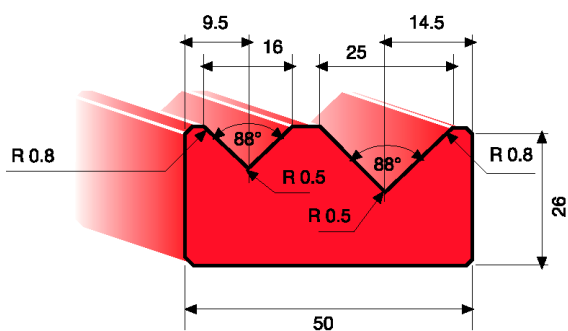
L = 415 mm
L = 835 mm

2015/88°

Súly [kg]	Ár [€]
4,5	67,00
9,0	125,00

SOLID 100 T / m

★★ 2015 / A / 88°



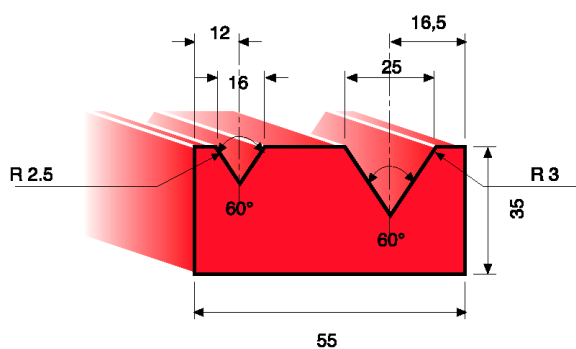
L = 415 mm
L = 835 mm

2015/A/88°

Súly [kg]	Ár [€]
4,0	99,00
8,0	179,00

SOLID 80 T / m

★ 2015 / 60°



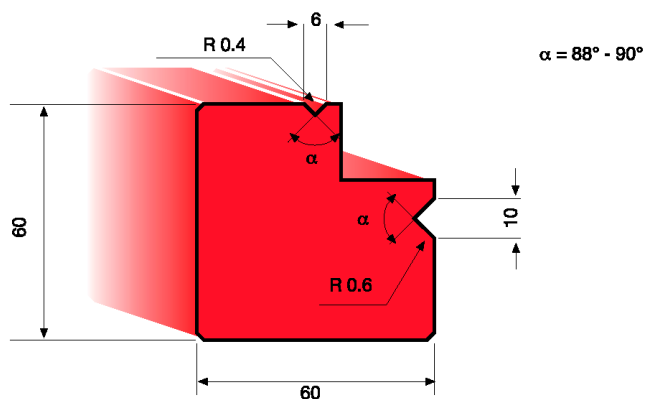
L = 415 mm
L = 835 mm

2015/60°

Súly [kg]	Ár [€]
5,5	78,00
11,0	143,00

SOLID 80 T / m

★ 2016 / α

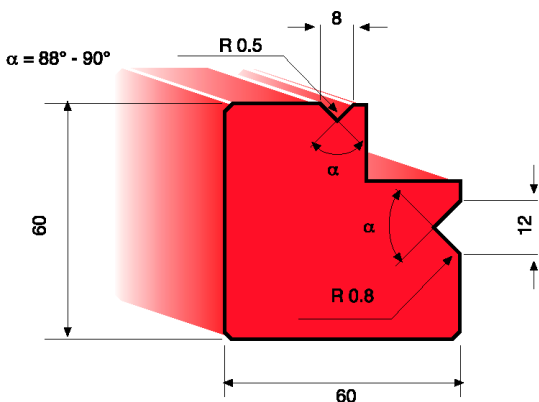


SOLID 70 T / m

2016/ α

	Súly [kg]	Ár [€]
L = 415 mm	10,0	153,00
L = 835 mm	20,0	265,00
L = 835 mm osztott	20,0	391,00

★ 2017 / α

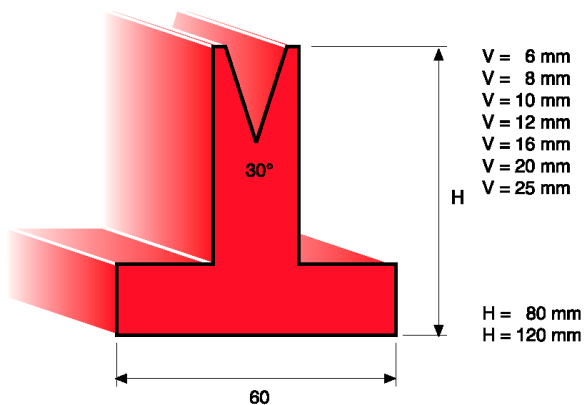


SOLID 70 T / m

2017/ α

	Súly [kg]	Ár [€]
L = 415 mm	10,0	153,00
L = 835 mm	20,0	265,00
L = 835 mm osztott	20,0	391,00

★ 2030 / 30°

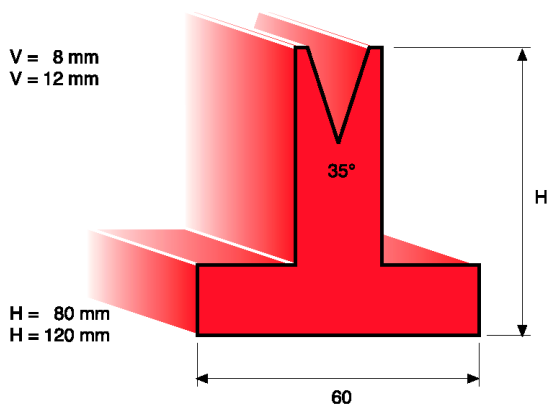


SOLID 40 T / m

2030/30°

	Súly [kg]	Ár [€]	
		V=6-12	V=16-25
H = 80 mm			
L = 415 mm	6,5 - 10,0	146,00	154,00
L = 835 mm	13,0 - 20,0	265,00	292,00
L = 835 mm osztott	13,0 - 20,0	383,00	409,00
H = 120 mm			
L = 415 mm	8,5 - 16,0	234,00	244,00
L = 835 mm	17,0 - 32,0	440,00	462,00
L = 835 mm osztott	17,0 - 32,0	577,00	599,00

★ 2035 / 35°



SOLID 30 T / m

2035/35°

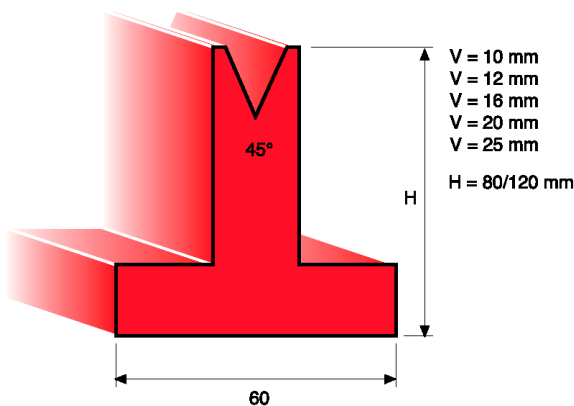
H = 80 mm

	Súly [kg]	Ár [€]
L = 415 mm	6,5 / 8,0	146,00
L = 835 mm	13,0 / 16,0	265,00
L = 835 mm osztott	13,0 / 16,0	383,00

H = 120 mm

L = 415 mm	8,5 / 11,0	234,00
L = 835 mm	17,0 / 22,0	440,00
L = 835 mm osztott	17,0 / 22,0	577,00

★ 2045 / 45°



SOLID 70 T / m

2045/45°

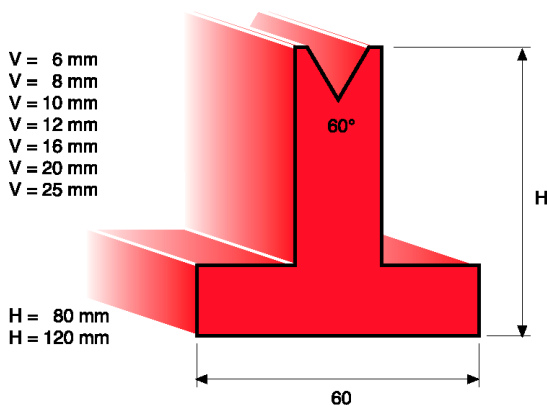
H = 80 mm

	Súly [kg]	Ár [€]	
		V=10-12	V=16-25
L = 415 mm	7,5 - 10,0	146,00	154,00
L = 835 mm	15,0 - 20,0	265,00	292,00
L = 835 mm osztott	15,0 - 20,0	383,00	409,00

H = 120 mm

L = 415 mm	9,0 - 15,0	234,00	244,00
L = 835 mm	18,0 - 30,0	440,00	462,00
L = 835 mm osztott	18,0 - 30,0	577,00	599,00

★ 2060 / 60°



SOLID 70 T / m

2060/60°

H = 80 mm

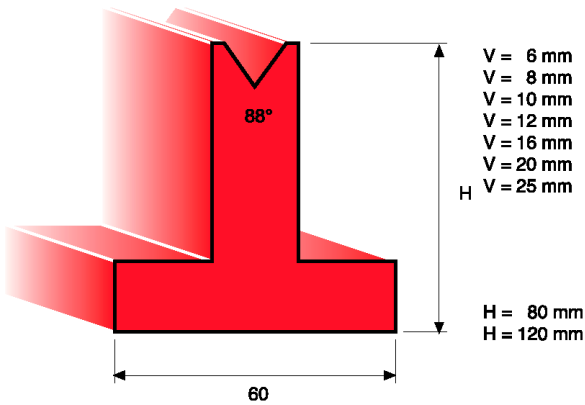
	Súly [kg]	Ár [€]	
		V=6-12	V=16-25
L = 415 mm	7,5 - 10,0	139,00	154,00
L = 835 mm	15,0 - 20,0	257,00	292,00
L = 835 mm osztott	15,0 - 20,0	373,00	409,00

H = 120 mm

L = 415 mm	9,0 - 15,0	234,00	244,00
L = 835 mm	18,0 - 30,0	440,00	462,00
L = 835 mm osztott	18,0 - 30,0	577,00	599,00

Standard hosszak: 835 mm, 415 mm, 835 mm osztott

★ 2088 / 88°

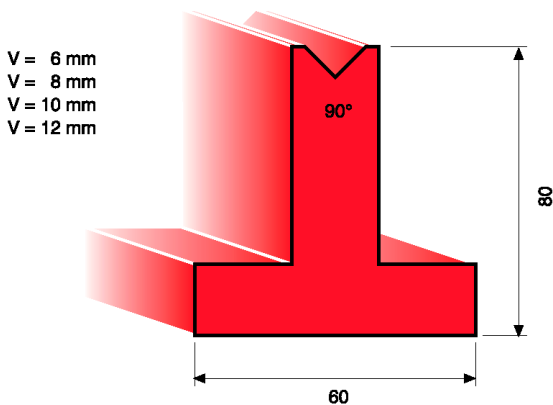


SOLID 95 T / m

2088/88°

	Súly [kg]	Ár [€]		
		V=6-12	V=16	V=20-25
H = 80 mm				
L = 415 mm	7,0 - 10,0	126,00	134,00	148,00
L = 835 mm	14,0 - 20,0	232,00	249,00	265,00
L = 835 mm osztott	14,0 - 20,0	360,00	388,00	414,00
H = 120 mm				
L = 415 mm	8,5 - 15,0	215,00	215,00	215,00
L = 835 mm	17,0 - 30,0	403,00	403,00	403,00
L = 835 mm osztott	17,0 - 30,0	530,00	545,00	545,00

★ 2090 / 90°

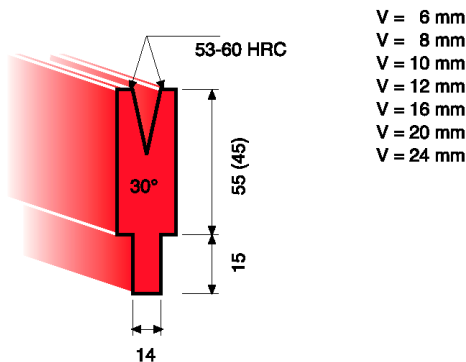


SOLID 95 T / m

2090/90°

	Súly [kg]	Ár [€]	
		V=6-12	V=16
L = 415 mm	7,0 - 7,5	126,00	
L = 835 mm	14,0 - 15,0	232,00	
L = 835 mm osztott	14,0 - 15,0	360,00	

★★ 2130 / A / 30°



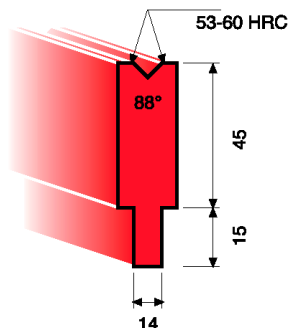
SOLID 30 T / m

2130/A/30°

	Súly [kg]	Ár [€]		
		V=6-12	V=16	V=20-24
L = 415 mm	3,0 - 6,0	157,00	165,00	176,00
L = 835 mm	6,0 - 12,0	290,00	308,00	329,00
L = 835 mm osztott	6,0 - 12,0	411,00	429,00	450,00

★★ 2188 / A / 88°

V = 6 mm
V = 8 mm
V = 10 mm
V = 12 mm
V = 14 mm



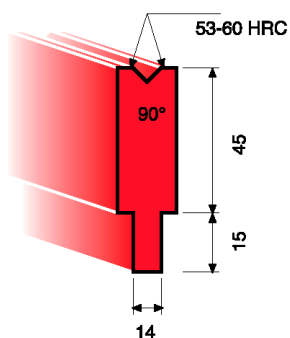
SOLID 95 T / m

L = 415 mm
L = 835 mm
L = 835 mm osztott

2188/A/88°

Súly [kg]	Ár [€]
3,0 - 4,0	145,00
6,0 - 8,0	260,00
6,0 - 8,0	376,00

★★ 2190 / A / 90°



V = 6 mm
V = 8 mm
V = 10 mm
V = 12 mm

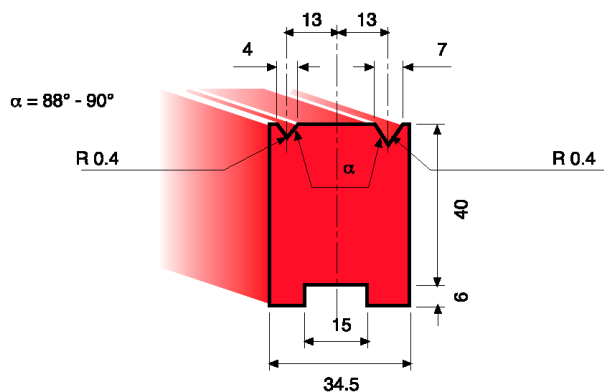
SOLID 95 T / m

L = 415 mm
L = 835 mm
L = 835 mm osztott

2190/A/90°

Súly [kg]	Ár [€]
3,0 - 3,5	145,00
6,0 - 7,0	260,00
6,0 - 7,0	376,00

★ ★★ 2019 / A / α



SOLID 60 T / m

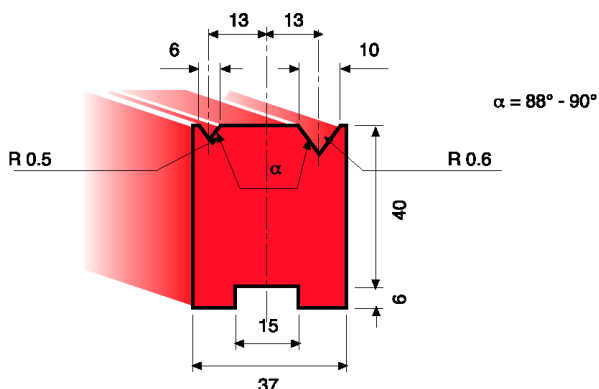
L = 415 mm
L = 835 mm
L = 835 mm osztott

2019/A/α

Súly [kg]	Ár [€]
4,7	134,00
9,5	250,00
9,5	366,00

A legjobb minőségű élhajlító szerszámok: indukciósan edzett, a munkafelületek köszörültek
 Anyag: ★ CK 50 (50-52 HRC) ★★ UNI EN 100083/1 - ISO 683 - (42CrMo4) - (53-60 HRC) érdeklődésre

★ ★★ 2020 / A / α



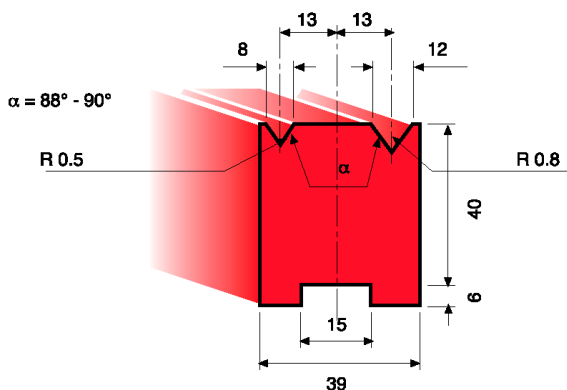
SOLID 70 T / m

2020/A/α

L = 415 mm
 L = 835 mm
 L = 835 mm
 osztott

Súly [kg]	Ár [€]
5,0	134,00
10,0	250,00
10,0	366,00

★ ★★ 2021 / A / α



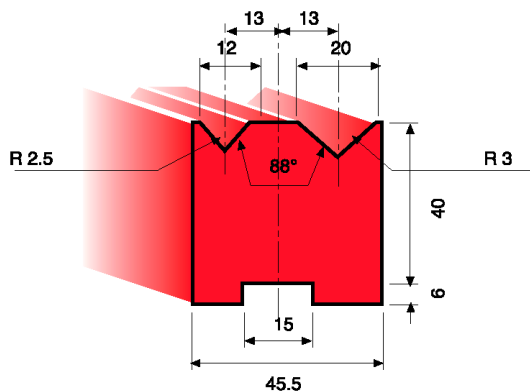
SOLID 75 T / m

2021/A/α

L = 415 mm
 L = 835 mm
 L = 835 mm
 osztott

Súly [kg]	Ár [€]
5,2	134,00
10,5	250,00
10,5	366,00

★ ★★ 2022 / A / 88°



SOLID 100 T / m

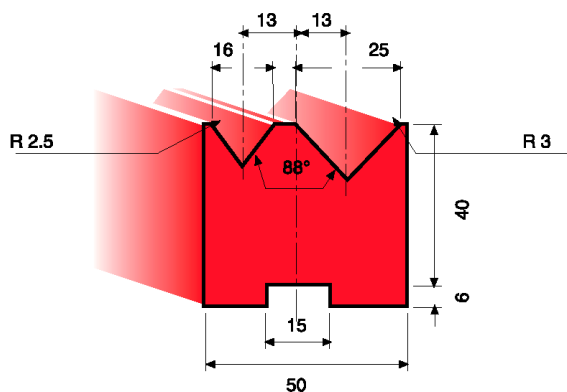
2022/A/88°

L = 415 mm
 L = 835 mm
 L = 835 mm
 osztott

Súly [kg]	Ár [€]
5,2	134,00
10,5	250,00
10,5	366,00

Az árak EXW olaszországi gyártómű, csomagolási költségek és Mwst nélkül értendők

★ ★★ 2023 / A / 88°



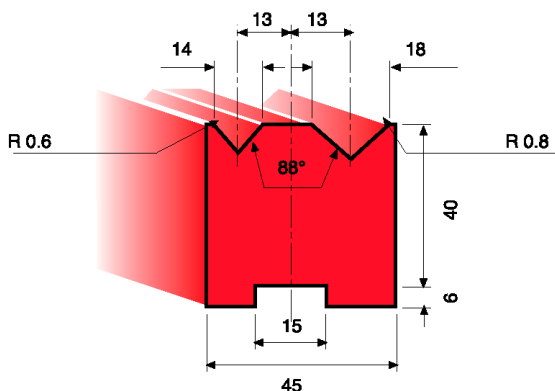
SOLID 100 T / m

2023/A/88°

L = 415 mm
L = 835 mm
L = 835 mm
osztott

Súly [kg]	Ár [€]
6,0	134,00
12,0	250,00
12,0	366,00

★ ★★ 2024 / A / 88°



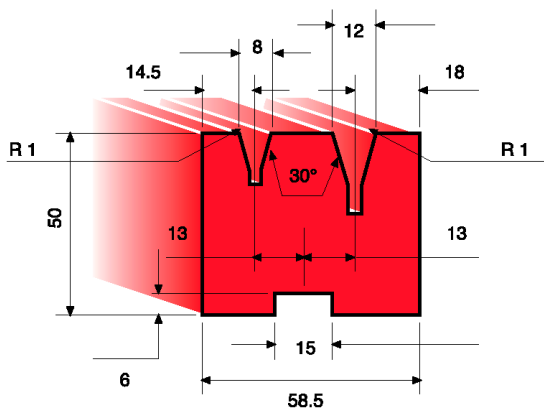
SOLID 100 T / m

2024/A/88°

L = 415 mm
L = 835 mm
L = 835 mm
osztott

Súly [kg]	Ár [€]
6,0	134,00
12,0	250,00
12,0	366,00

★★ 2025 / A / 30°



SOLID 30 T / m

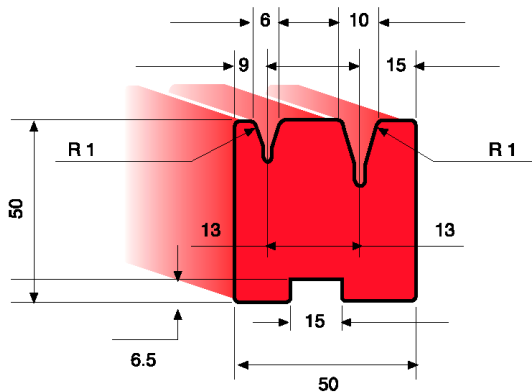
2025/A/30°

L = 415 mm
L = 835 mm
L = 835 mm
osztott

Súly [kg]	Ár [€]
6,5	163,00
13,0	307,00
13,0	423,00

Standard hosszak: 835 mm, 415 mm, 835 mm osztott

★★ 2026 / A / 30°



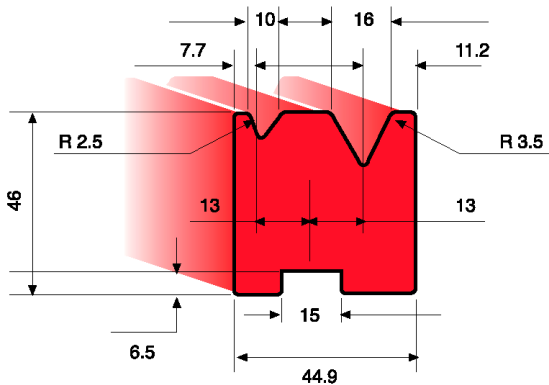
SOLID 30 T / m

2026/A/30°

L = 415 mm
L = 835 mm
L = 835 mm osztott

Súly [kg]	Ár [€]
6,5	163,00
13,0	307,00
13,0	423,00

★★ 2027 / A / 75°



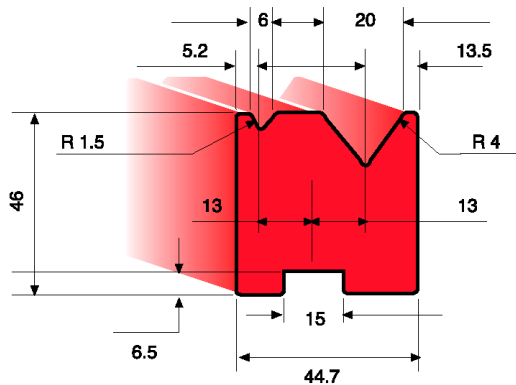
SOLID 50 T / m

2027/A/75°

L = 415 mm
L = 835 mm
L = 835 mm osztott

Súly [kg]	Ár [€]
6,0	151,00
12,0	283,00
12,0	400,00

★★ 2028 / A / 75°



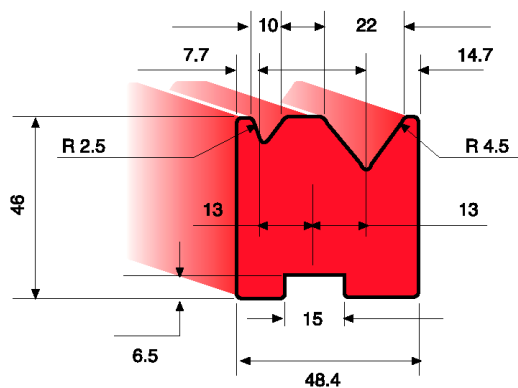
SOLID 50 T / m

2028/A/75°

L = 415 mm
L = 835 mm
L = 835 mm osztott

Súly [kg]	Ár [€]
6,0	151,00
12,0	283,00
12,0	400,00

★★ 2029 / A / 75°



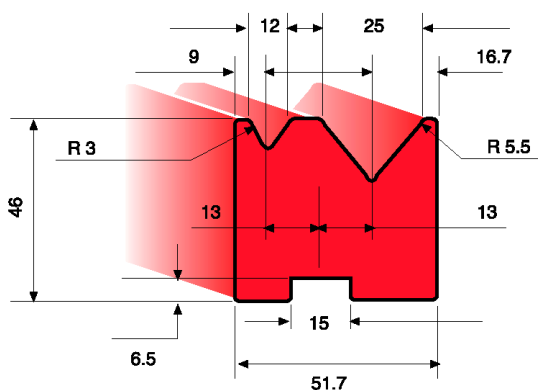
SOLID 50 T / m

2029/A/75°

L = 415 mm
L = 835 mm
L = 835 mm osztott

Súly [kg]	Ár [€]
6,2	151,00
12,5	283,00
12,5	400,00

★★ 2030 / A / 75°



SOLID 50 T / m

2030/A/75°

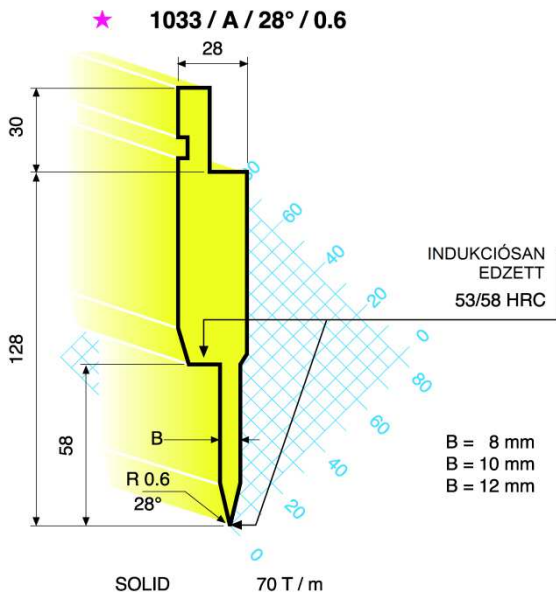
L = 415 mm
L = 835 mm
L = 835 mm osztott

Súly [kg]	Ár [€]
6,5	151,00
13,0	283,00
13,0	400,00

Standard osztás

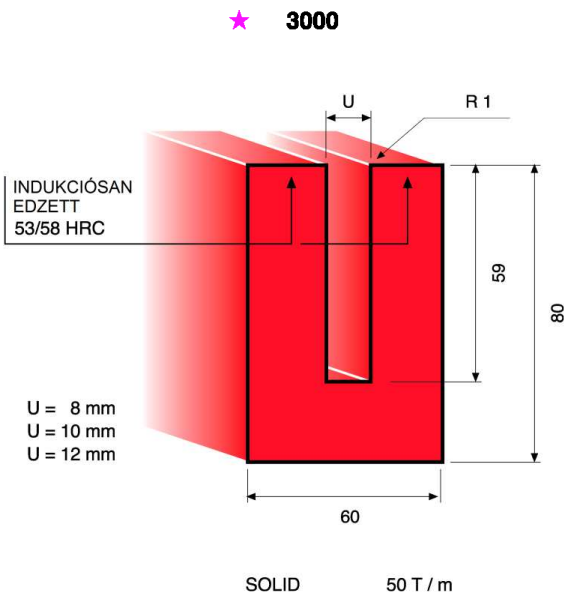


EGYSZERŰ MEGNYOMÓ SZERSZÁMOK



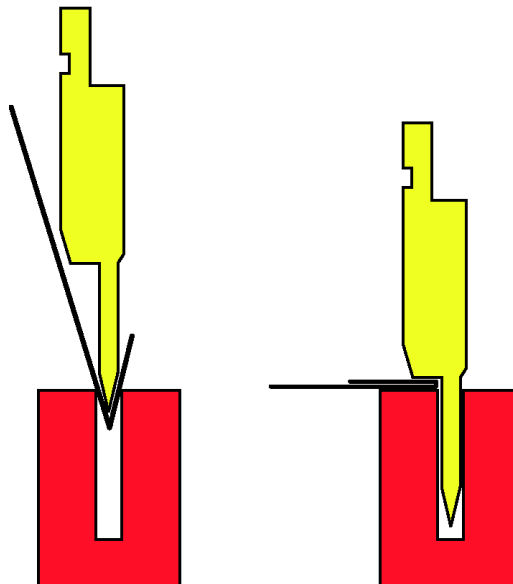
1033/A/28°/0,6

	Súly [kg]	Ár [€]
L = 415 mm	8,5	284,00
L = 835 mm	17,0	526,00
L = 835 mm osztott	17,0	743,00



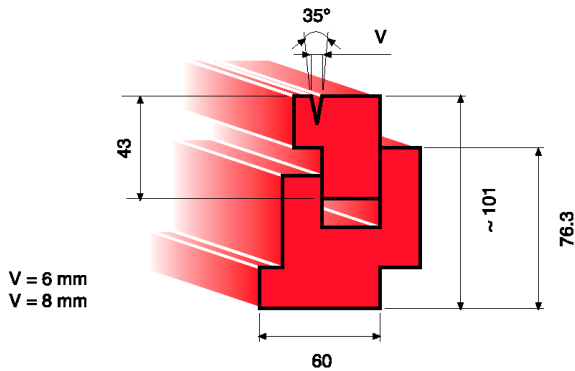
3000

	Súly [kg]	Ár [€]
L = 415 mm	14,0	240,00
L = 835 mm	28,0	440,00
L = 835 mm osztott	28,0	594,00



RUGÓNYITÁSÚ MEGNYOMÓ SZERSZÁMOK

★ 3001 / 35° / A

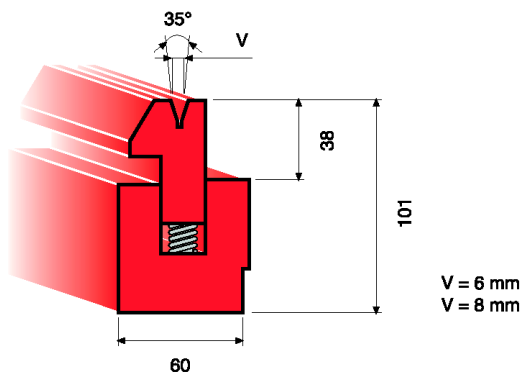


SOLID 60 T / m

3001/35°/A

	Súly [kg]	Ár [€]	
		V=6	V=8
L = 415 mm	16,0	330,00	360,00
L = 835 mm	32,0	585,00	620,00

★ 3001 / 35° / B

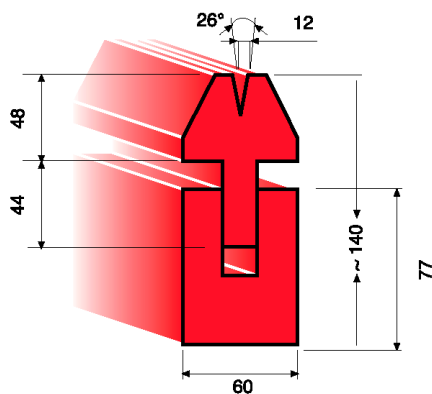


SOLID 60 T / m

3001/35°/B

	Súly [kg]	Ár [€]	
		V=6	V=8
L = 415 mm	16,0	330,00	360,00
L = 835 mm	32,0	585,00	620,00

★ 3001 / 12 / 26°



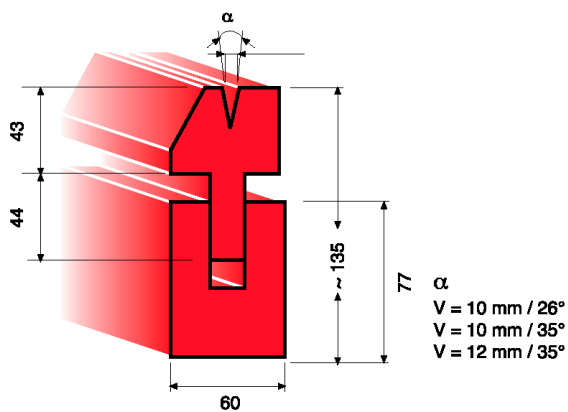
SOLID 100 T / m

3001/12/26°

	Súly [kg]	Ár [€]
L = 415 mm	21,0	440,00
L = 835 mm	42,0	760,00

Standard hosszak: 835 mm, 415 mm, 835 mm osztott

★ 3001

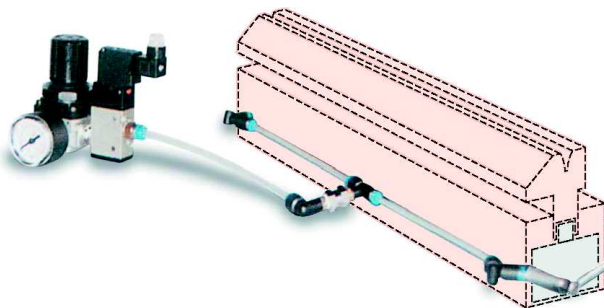


SOLID 100 T / m

3001

	Súly [kg]	Ár [€]
L = 415 mm	20,0 - 21,0	378,00
L = 835 mm	40,0 - 42,0	680,00

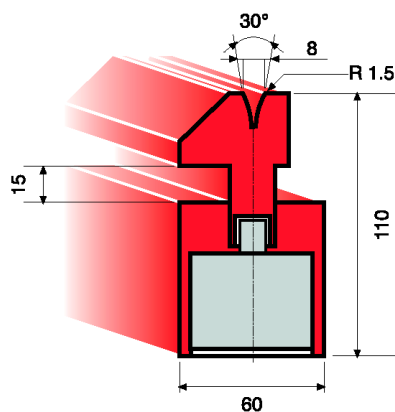
PNEUMATIKUS MEGNYOMÓ SZERSZÁMOK



PNEUMATIKAEGYSÉG

Súly [kg]	Ár [€]
3,5	230,00

★ 3001 / 8 / 30° / PN

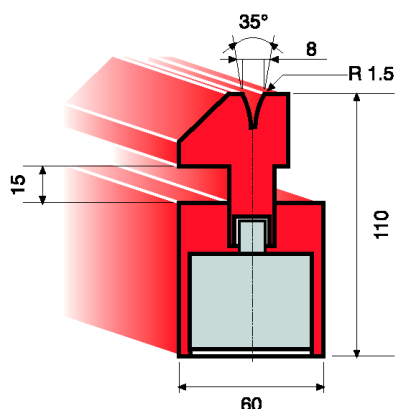


SOLID 80 T / m

3001/8/30°/PN

L = 415 mm	16,5	960,00
L = 835 mm	33,0	1.320,00

★ 3001 / 8 / 35° / PN



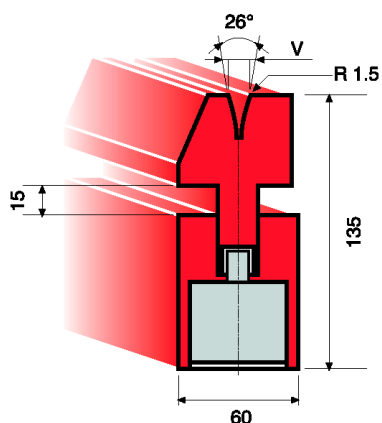
SOLID 80 T / m

3001/8/35°/PN

L = 415 mm
L = 835 mm

Súly [kg]	Ár [€]
16,5	960,00
33,0	1.320,00

★ 3001 / PN



V = 10 / 26°
V = 10 / 35°
V = 12 / 35°

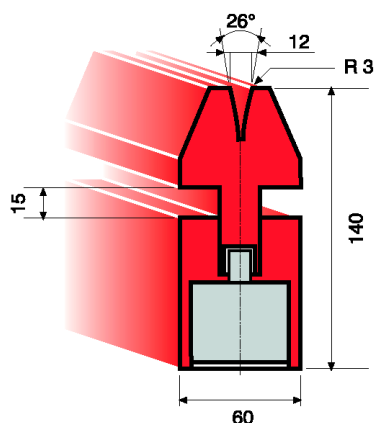
SOLID 100 T / m

3001/PN

L = 415 mm
L = 835 mm

Súly [kg]	Ár [€]
20,0 - 21,0	1.070,00
40,0 - 42,0	1.460,00

★ 3001 / 12 / 26° / PN



SOLID 100 T / m

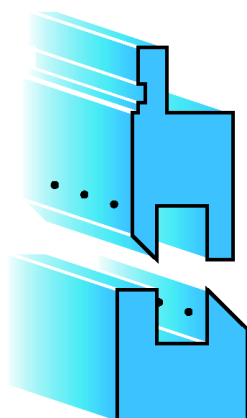
3001/12/26°/PN

L = 415 mm
L = 835 mm

Súly [kg]	Ár [€]
21,0	1.150,00
42,0	1.625,00

PRÉSELŐ SZERSZÁMOK (Z-SZERSZÁMOK)

★ 3006

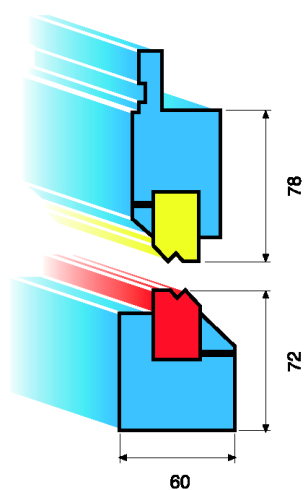


SOLID 100 T / m

L = 415 mm
L = 835 mm

3006

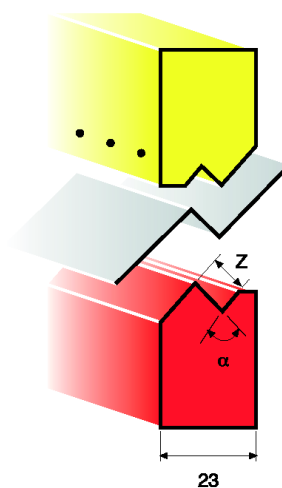
Súly [kg] Ár [€]
18,0 838,00
36,0 1.467,00



★ 3007

3007	Z (mm)	3007	Z (mm)
160°	1,0	90°	5,0
160°	1,5	90°	5,5
150°	2,0	90°	6,0
140°	2,5	90°	6,5
90°	3,0	90°	7,0
90°	3,5	90°	7,5
90°	4,0	90°	8,0
90°	4,5		

SOLID 100 T / m



$\alpha = 160^\circ$
 150°
 140°
 90°

3007

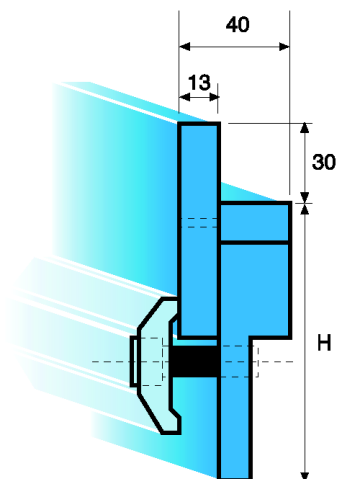
L = 415 mm 5,0 441,00
L = 835 mm 10,0 702,00

FELSŐSZERSZÁM-FELVÉTELEK



INT. 1/STD

INT. 1 / STD
L = 150
H = 100



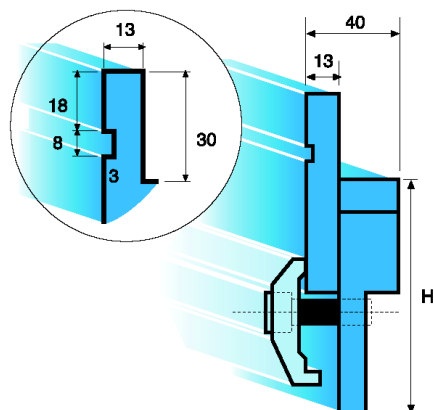
Súly [kg]
3,3

Ár [€]
61,00



INT. 1/SECURITY

INT. 1
SECURITY
L = 150
H = 100



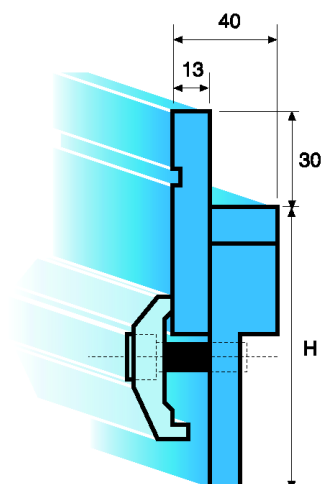
Súly [kg]
3,5

Ár [€]
72,00



INT. 1/SECURITY/TALL

INT. 1
SECURITY
TALL
L = 150
H = 150

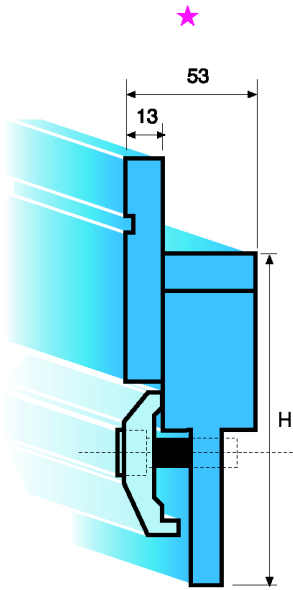


Súly [kg]
5,5

Ár [€]
101,00

Az árak befogólap nélkül értendők - lásd 53. oldal

Standard hosszak: 835 mm, 415 mm, 835 mm osztott

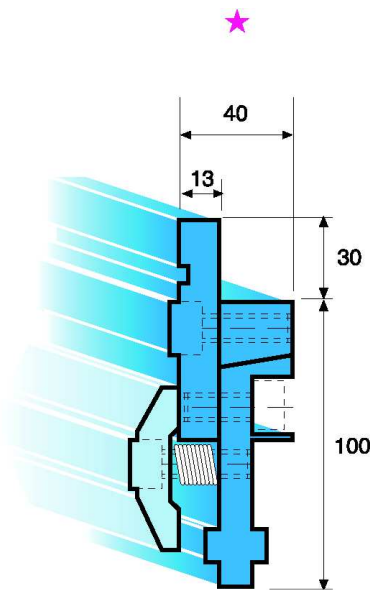


INT. 1
SEC / 120
L = 150
H = 120

INT. 1/SEC/120

Súly [kg]
6,5

Ár [€]
110,00



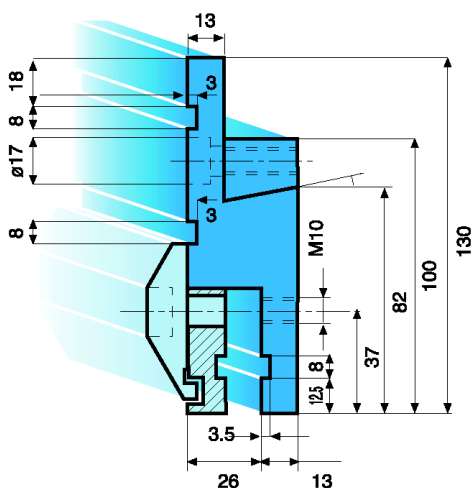
INT. 2
L = 150

BEYELER EURO

INT. 2

Súly [kg]
5,0

Ár [€]
160,00



INT. AM

INT. AM

Súly [kg]
6,5

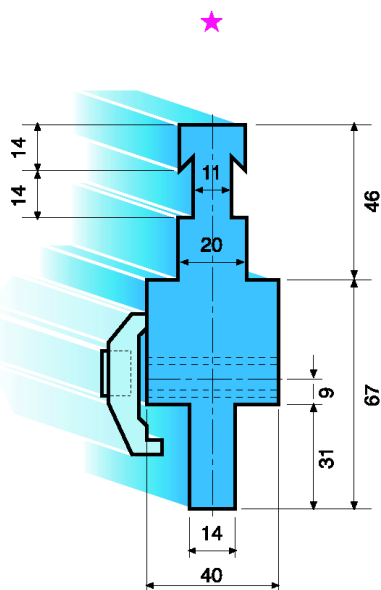
Ár [€]
134,00

Az árak befogólap nélkül értendők - lásd 53. oldal

Az árak EXW olaszországi gyártómű, csomagolási költségek és Mwst nélkül értendők

INT. 3
BEYELER R
AMADA

H = 67 mm
L = 150 mm



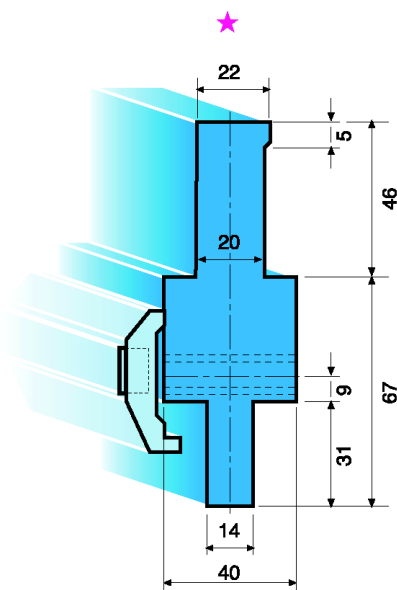
INT. 3

Súly [kg]
5,0

Ár [€]
131,00

INT. 4
BEYELER S
AMADA

H = 67 mm
L = 150 mm



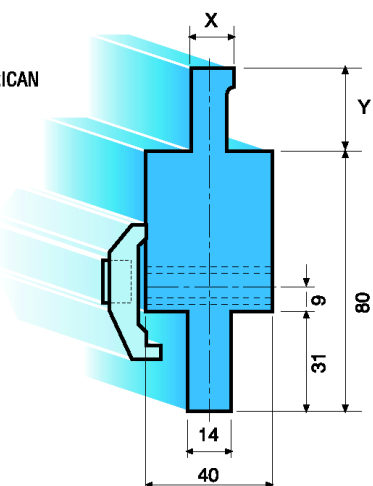
INT. 4

Súly [kg]
5,0

Ár [€]
123,00

INT. 5
LVD-HACO-AMERICAN
AMADA

H = 80 mm
L = 150 mm



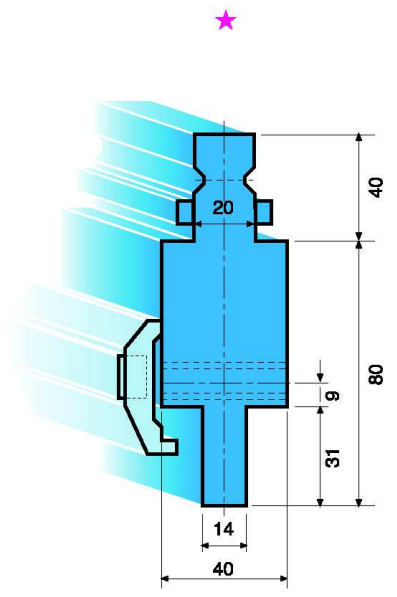
INT. 5

Súly [kg]
5,0

Ár [€]
123,00

Az árak befogólap nélkül értendők - lásd 53. oldal

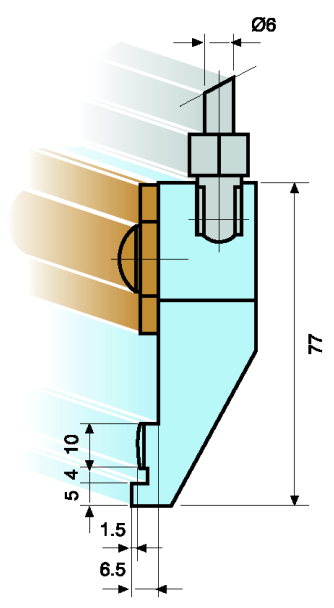
A legjobb minőségű élhajlító szerszámok: indukciósan edzett, a munkafelületek köszörültek
 Anyag: ★ CK 50 (50-52 HRC) ★★ UNI EN 100083/1 - ISO 683 - (42CrMo4) - (53-60 HRC) érdeklődésre



INT. 6
 TRUMPF
 AMADA
 H = 80 mm
 L = 150 mm

INT. 6

Súly [kg] 5,0
 Ár [€] 140,00

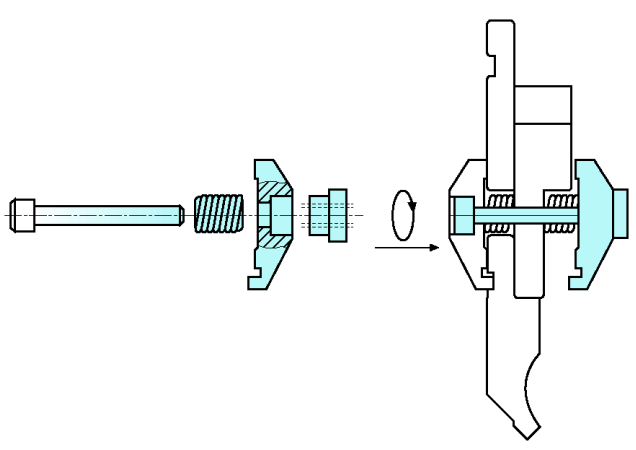


HIDRAULIKUS MEGFOGÓLAP

Súly [kg] 1,5
 Ár [€] 314,00

HIDRAULIKAAGGREGÁT

érdeklődésre
 Ár [€] 2.630,00

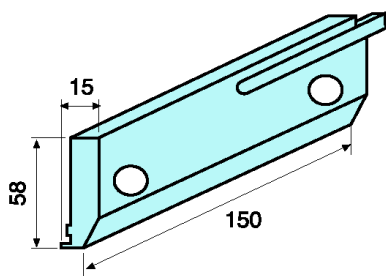


**RUGÓS CSAVAR
 megfogólaphoz**

Súly [kg] 0,3
 Ár [€] 6,00

Az árak megfogólappal együtt értendők - lásd 53. oldal

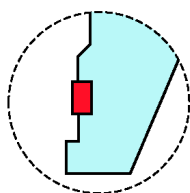
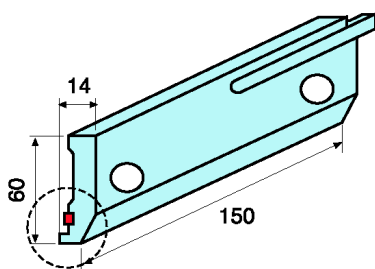
BEFOGÓLAPOK



GYORSCSERÉLŐ BIZTONSÁGI BEFOGÓLAP
6002/CL/QR

Súly [kg]
0,7

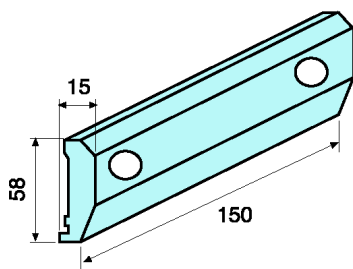
Ár [€]
24,00



GYORSCSERÉLŐ BIZTONSÁGI BEFOGÓLAP
műanyagbetéttel osztott szerszámokhoz
6004/CL/S+R

Súly [kg]
0,7

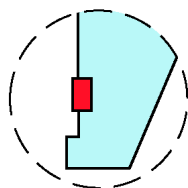
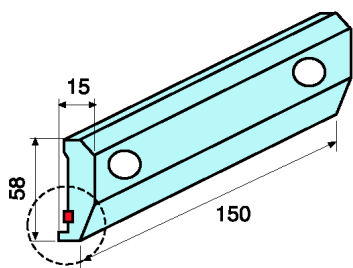
Ár [€]
31,00



BIZTONSÁGI BEFOGÓLAP
6001/CL/STD/S

Súly [kg]
0,4

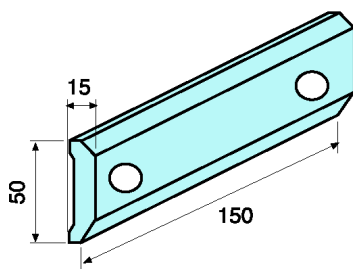
Ár [€]
17,00



BIZTONSÁGI BEFOGÓLAP
műanyagbetéttel osztott szerszámokhoz
6001/CL/STD/S/R

Súly [kg]
0,4

Ár [€]
25,00



STANDARD BEFOGÓLAP
6000/CL/STD

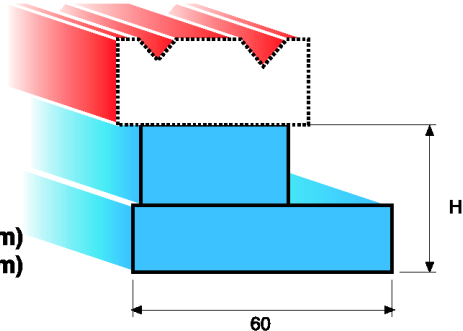
Súly [kg]
0,3

Ár [€]
11,00

MATRICAFELVÉTELEK

4006 H = 34 mm
4006/A H = 39 mm

4006
4006/A
(830 mm)
(412 mm)



100 T / m

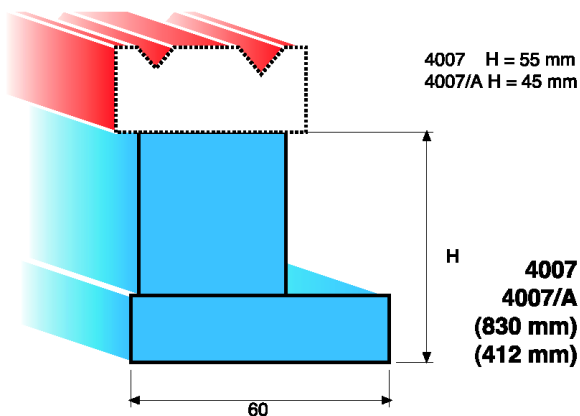
L = 412 mm
L = 830 mm

4006

Súly [kg]	Ár [€]
4,5	63,00
9,0	100,00

4006/A

Súly [kg]	Ár [€]
5,0	72,00
10,0	116,00



100 T / m

4007 H = 55 mm
4007/A H = 45 mm

4007
4007/A
(830 mm)
(412 mm)

L = 412 mm
L = 830 mm

4007

Súly [kg]	Ár [€]
7,5	76,00
14,0	123,00

4007/A

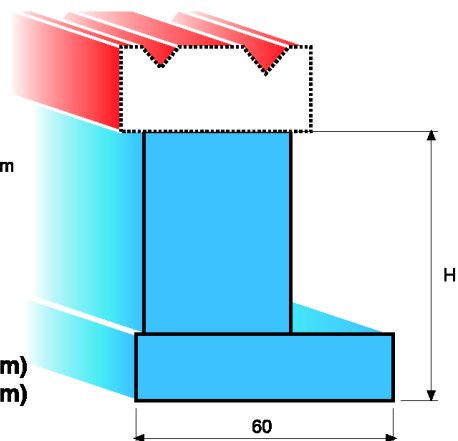
L = 412 mm
L = 830 mm

Súly [kg]	Ár [€]
6,5	82,00
13,0	138,00



4008
H = 75 mm

4008
(830 mm)
(412 mm)

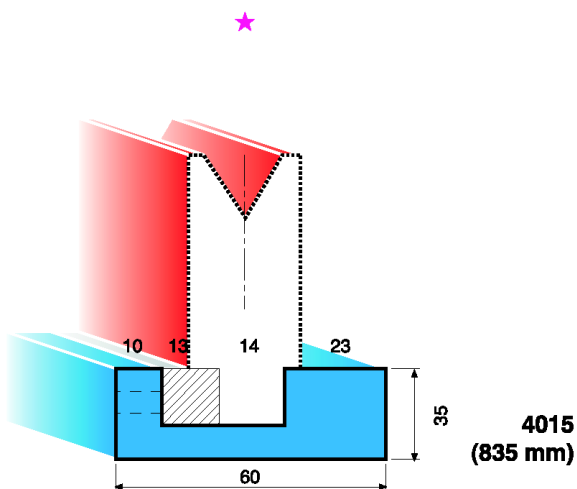


100 T / m

L = 412 mm
L = 830 mm

4008

Súly [kg]	Ár [€]
9,0	121,00
18,0	202,00



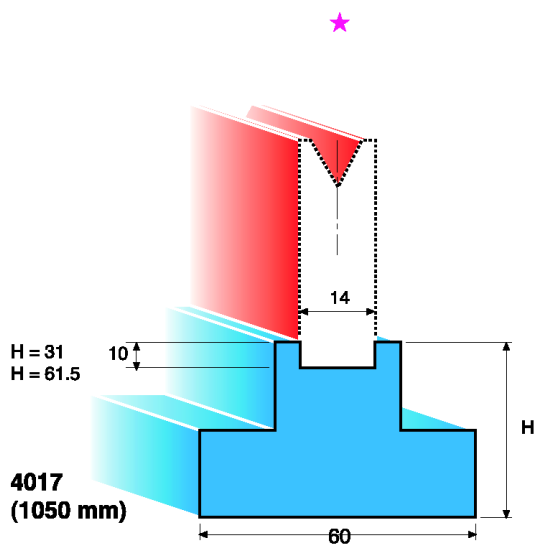
SOLID 100 T / m

L = 415 mm
L = 835 mm

4015

Súly [kg]
7,0
14,0

Ár [€]
142,00
260,00



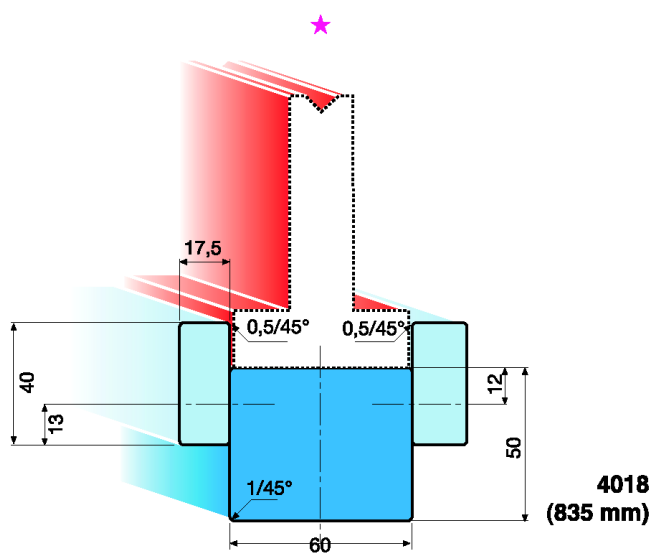
SOLID 100 T / m

H = 31 mm
L = 415 mm
L = 835 mm
H = 61,5 mm
L = 415 mm
L = 835 mm

4017

Súly [kg]
8,0
16,0
10,5
21,0

Ár [€]
161,00
320,00
172,00
353,00



SOLID 100 T / m

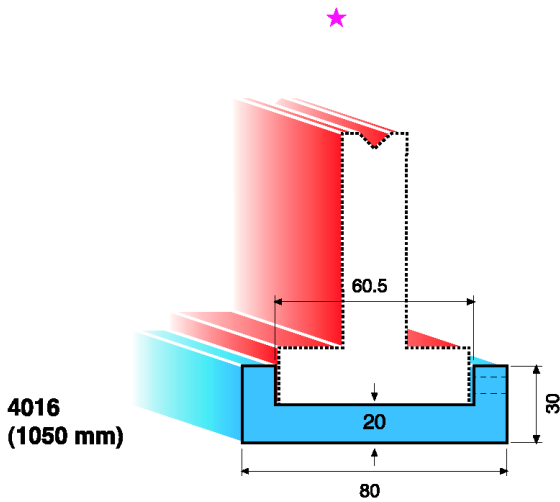
L = 415 mm
L = 835 mm

4018

Súly [kg]
14,0
28,0

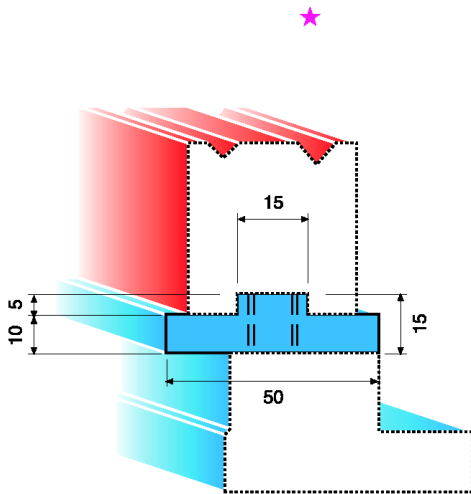
Ár [€]
157,00
264,00

A legjobb minőségű élhajlító szerszámok: indukciósan edzett, a munkafelületek köszörültek
 Anyag: ★ CK 50 (50-52 HRC) ★★ UNI EN 100083/1 - ISO 683 - (42CrMo4) - (53-60 HRC) érdeklődésre



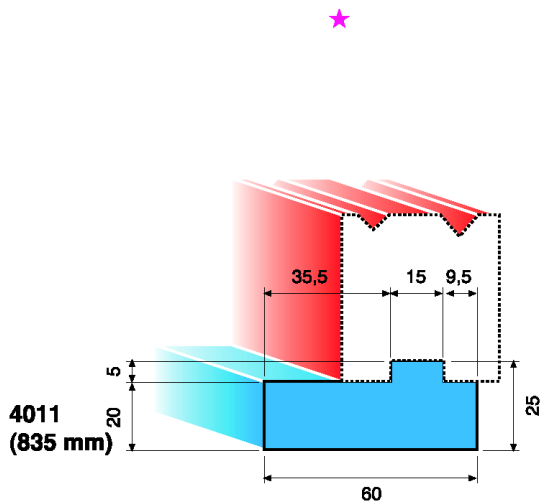
4016
 L = 1.050 mm
 Súly [kg] 17,0
 Ár [€] 260,00

SOLID 100 T / m



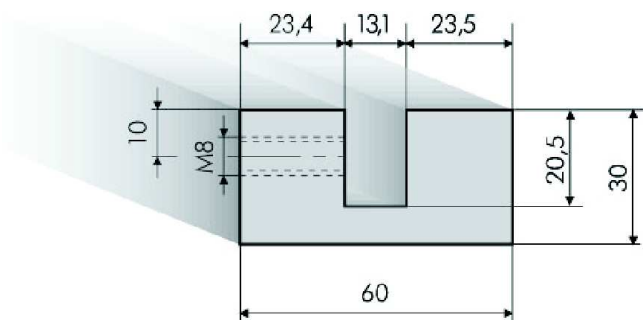
4010
 L = 415 mm
 L = 835 mm
 Súly [kg] 1,5
 3,0
 Ár [€] 63,00
 100,00

SOLID 100 T / m



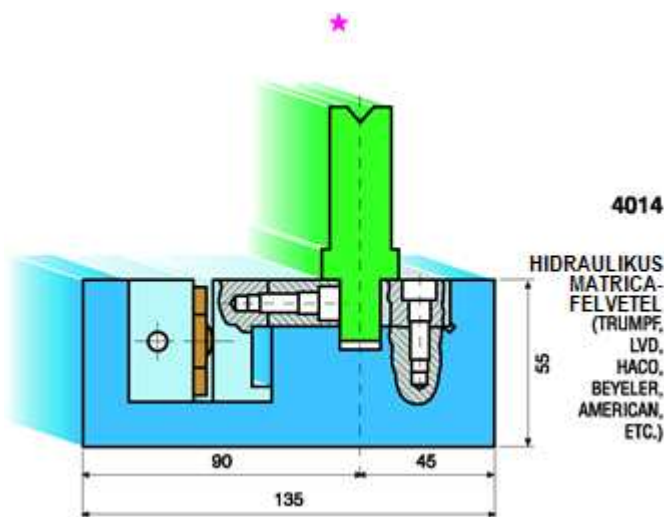
4011
 L = 415 mm
 L = 835 mm
 Súly [kg] 4,0
 8,5
 Ár [€] 96,00
 164,00

SOLID 100 T / m



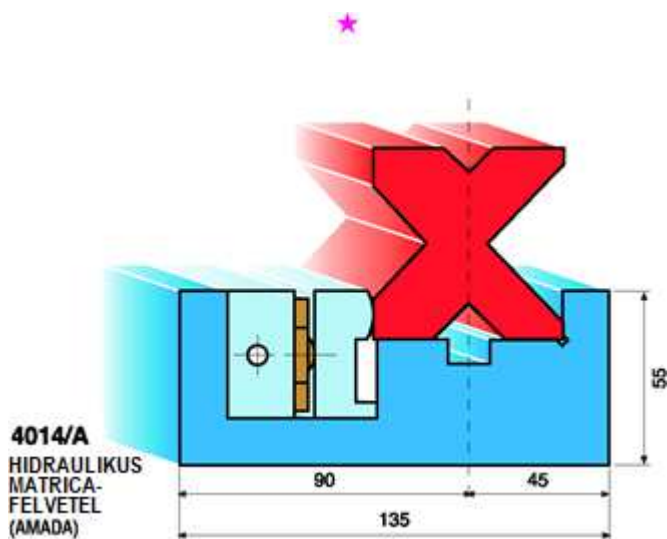
WILA rendszer A típus

L = 1.000 mm	Súly [kg]	Ár [€]
	17,0	380,00



4014

L = 1.000 mm	Súly [kg]	Ár [€]
	érdeklődésre	2.279,00

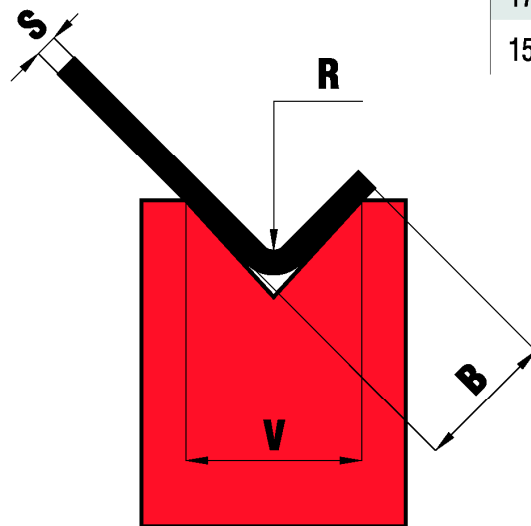


INT. 5

L = 1.000 mm	Súly [kg]	Ár [€]
	érdeklődésre	2.279,00

HAJLÍTÁSI TÁBLÁZAT

V	R	B	S	0.5	0.8	1	1.2	1.5	1.8	2	2.5	3	4	5	6	8	10	12	15	20	25	
4	0.7	2.6		4	10.5																	
6	1	4		3.5	6	10	13															
8	1.5	5.2		2	5.5	8	11.5	18														
10	1.7	6.5			4.1	6.5	9.5	14.5	21	26												
12	2	7.8				5.5	8	12	17.5	21.5	33.5											
16	2.7	10.4					6	9	13	16	25	36										
20	3.4	13						7.5	10.5	13	20	29	52									
25	4.2	16							8.5	10.5	16	23	41	64								
30	5	20									14	19	34	54	77							
35	6	23										17	30	46	66							
40	7	26										15	26	40	58	103						
45	7.5	29											23	36	52	91						
50	8.5	32											21	32	46	82	128					
55	9	36												30	42	75	117					
60	10	39												27	39	69	107					
65	10.8	42												25	36	63	99	142				
70	11.7	45													33	59	92	132				
75	12.5	49													31	55	86	123				
80	13.5	52													29	52	80	116	180			
85	14	55														49	76	109	170			
90	15	58														46	71	103	160			
100	17	65														41	64	93	144	256		
110	18.5	71															59	84	131	233		
120	20	78															54	77	120	213	333	
140	24	91																66	103	183	286	
170	29	110																	55	85	151	235



V = (mm)
R = (mm)
B = (mm)
S = (mm)
F = (ton/m)

V = matrica vállnyílása [mm]

R = rádiusz [mm]

B = szükséges minimális maradék hossz a hajlítások végén [mm]

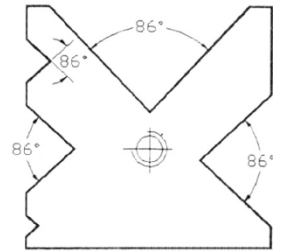
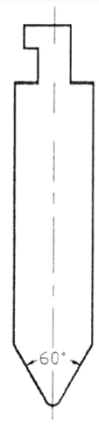
S = lemezvastagság [mm]

F = szükséges nyomóerő [to/m] [mm]

HESSE-RENDSZERŰ STANDARD SZERSZÁMOK

IRÁNYÁRAK (szívesen készítünk ajánlatot az adatai/rajzai alapján):

blechpower



Gép

86°

60°

45°

30°

Megnyomó
szerszám

Matricablokk

2.050 mm x 35 to
2.550 mm x 60 to
2.550 mm x 80 to
3.050 mm x 80 to
3.050 mm x 120 to
3.050 mm x 160 to
3.550 mm x 160 to
3.700 mm x 160 to
4.050 mm x 160 to
3.050 mm x 200 to
3.550 mm x 200 to
3.700 mm x 200 to
4.050 mm x 200 to
3.050 mm x 300 to
4.050 mm x 300 to
4.050 mm x 400 to
6.050 mm x 300 to
6.050 mm x 400 to

Ár érdeklődésre

Súlyok érdeklődésre

Gyártóművi árak

Anyag: 1.2312, 1.000 – 1.200 N/mm²-re edzve

Kivitel: marva, simítva

A köszörült kivitel felár ellenében
edzés kívánság szerint felár ellenében

Az osztás felár ellenében

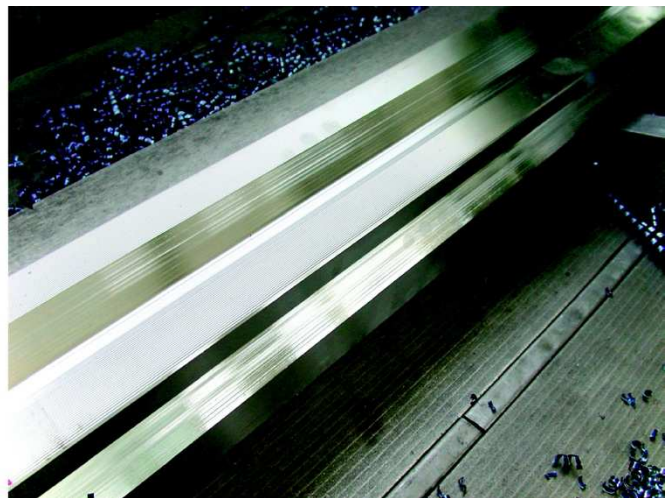
3 m-es szerszám standard osztása: 35 / 40 / 45 / 50 / 55 / 60 / 70 / 100 / 200 / 400 / 800 /
maradék darab

Bármilyen tetszőleges osztás kapható!

KÜLÖNLEGES SZERSZÁMOK



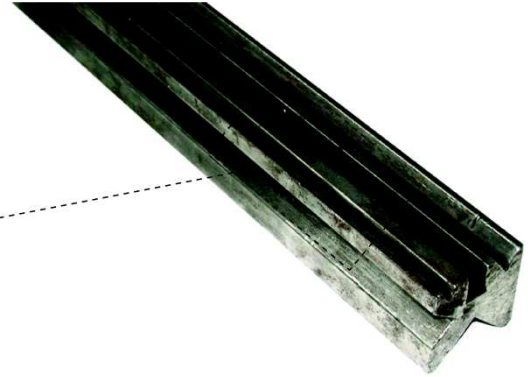
A legjobb minőségben és nagy pontossággal készítünk élhajlító szerszámokat a rajzai alapján. Egyszerűen küldje el a szerszámrajzot, mi pedig egy kötelezettségmentes és ingyenes ajánlatot készítünk az Ön számára.



FELÚJÍTÁS

6 m hosszú egyetlen befogással rendkívül pontosan újítjuk fel az élhajlító szerszámait vagy alakítjuk át az Ön kívánságai szerint.

105,00 € munkaóránként



KÉSÉLEZÉS



Ollóinak késeit utánkösöröljük!



270,00 – 310,00 €
duplaméterenként
ráfördítés alapján

Új késeket is készítünk Önnek!

Esetleges csorbulások
javítása szükség szerint

ÜGYFÉLSZOLGÁLAT

Az ügyfélszolgálatunk üzembe helyezésen és betanításon kívül felújításokat és szervizmunkákat is végez saját és nem saját gyártmányokon egyaránt.

7 szerviztechnikust foglalkoztatunk, akik mechanikai hidraulikus, villamos és elektronikus problémák megoldására is képesek.

Bízzon meg Ön is a HESSE + CO 72 éves tapasztalatában!

ÚJ ÉS HASZNÁLT GÉPEK

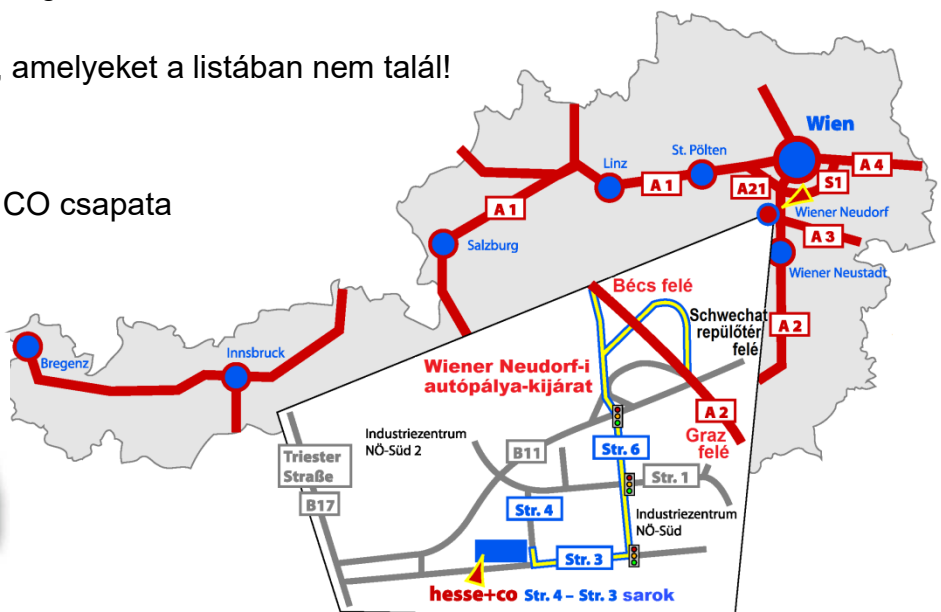
www.hesse-maschinen.com

The screenshot shows the HESSE+CO website homepage. At the top, there is a search bar and a language selector (Deutsch/English). The main navigation menu includes 'PRODUKTE', 'SERVICE', 'UNTERNEHMEN', 'SUCHEN/VERKAUFEN', and 'KONTAKT'. A central banner features a video player with the text 'WILLKOMMEN BEI HESSE+CO - NEUE UND GEBRAUCHTE BLECHBEARBEITUNGSMASCHINEN'. Below the banner, there are sections for 'Vertrauen Sie auf bald 70 Jahre Erfahrung!' and 'Bei Hesse ist immer Messe!'. The right sidebar contains a 'Prospekte' section, a 'Merkliste' section, and contact details for HESSE+CO Maschinenfabrik GmbH, including the address in Wiener Neudorf, Austria, and phone/fax numbers.

A szállítási programunkat, valamint a raktáron levő összes új és használt gép naponta frissített listáját a honlapunkon tekintheti meg.

Érdeklődjön olyan gépek után is, amelyeket a listában nem talál!

Az Ön HESSE + CO csapata



HESSE+CO Maschinenfabrik GmbH
Industriezentrum NÖ-Süd
Straße 4 - Objekt 8
A-2351 Wiener Neudorf
AUSTRIA

A műszaki változtatások, a tévedés és a sajtóhiba jogát fenntartjuk.
Érvényes visszavonásig.

Magyarországi képviselő: Hevenes Péter okl. mérnök
Tel.: +36 (20) 936-8985; hevenes@hesse-maschinen.com

Tel.: +43/2236/638 70-0
Fax: +43/2236/636 62
office@hesse-maschinen.com
www.hesse-maschinen.com
www.blechpower.com