

■ ABM-14 | PLATTEN- UND ROHRANFASMASCHINE



ABM-14 ist eine Anfasmaschine, die zum Fräsen von Platten und Rohren aus Kohlenstoffstahl, legiertem Stahl, Edelstahl oder Aluminiumlegierungen entwickelt wurde.

In nur einem Lauf kann die Maschine bis zu 2,6 m/min anfasen. (8,5 ft/min) bis zu einer Breite von 12 mm (1/2") in Werkstücken mit Zugfestigkeit von Rm . 392 MPa (57.000 psi).

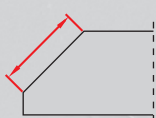
Die maximale Fasenbreite beträgt 14 mm (9/16"). Je nach Material sind zwei oder mehr Läufe notwendig. Fasenwinkel inkl. 30° (Standard) und mit optionalen Winkelvarianten auch 22,5°, 25°, 35°, 37,5° oder 45°. Die Maschine kann die Platten von oben und unten fasen.

Wenn das Fräswerkzeug im Material stecken bleibt und das Anfasen nicht fortgesetzt werden kann, kann die Drehrichtung des Werkzeugs umgekehrt werden, um die Maschine vom Werkstück zu befreien.

Es besteht keine Notwendigkeit ein Gehörschutz zu tragen, da das Geräusch von der Maschine eine Lautstärke von 70 dB nicht übersteigt.

■ Merkmale und Vorteile

- schnell und effizient
- fast sowohl kleine als auch große Werkstücke, um die meisten der üblichen Anwendungen für seine Art zu decken
- automatische Zuführung auf großen Platten mit optionalem Wagen
- Anfasen der Unterkante in umgekehrter Position
- Standard-Scherfräser für die Bearbeitung von rostfreiem/legiertem Stahl
- 2 optionale Scherfräser für Kohlenstoffstahl und Aluminium
- reversible Spindel gegen Festklemmen des Fräswerkzeugs
- vielseitig und transportabel auf eigenem Wagen
- geräuscharm



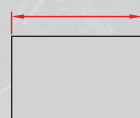
Fasenbreite bis
14 mm (9/16")



Fasenwinkel 30°,
(option): 22.5°,
25°, 35°, 37.5°, 45°



Min. Plattendicke 6 mm
Max. Plattendicke
40 mm (1-9/16")



Min. Plattenbreite
55 mm
(2-3/16")



Anfasen
oben



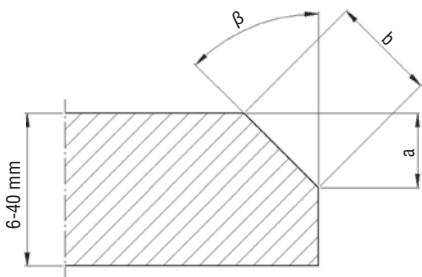
Anfasen
unten



Rohranfasen am AD
min. ID 100 mm (4")

ABM-14 TECHNISCHE SPEZIFIKATION

Stromspannung	3~ 400 V + PE, 50-60 Hz
Leistung	2200 W
Spindelgeschwindigkeit	9 U/min (50 Hz); 11 U/min (60 Hz)
Fasenwinkelbereich (β - abhängig vom eingesetzten Winkelgerät)	30° 22.5°, 25°, 35°, 37.5°, 45° (Optionen)
Fasenbreite (b)	bis zu 14 mm (9/16")
Maximale Fase im Einzellauf	12 mm (in 40 Kg/ 392 MPa Kohlenstoffstahl)
Minimale Plattendicke	6 mm (1/4")
Maximale Plattendicke	40 mm (1-9/16")
Mindestplattenbreite	55 mm (2-3/16")
Fasenlänge pro Minute	2.6 m (8.5 ft) / 50 Hz; 3.1 m (10.2 ft) / 60 Hz
Minimaler Rohr ID	100 mm (4")
Gewicht	65 kg (144 lbs)
Produkt-Code:	UKS-0639-10-40-00-0

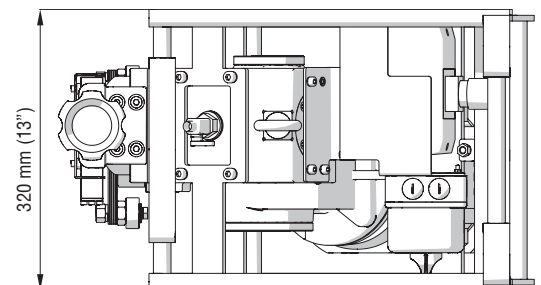
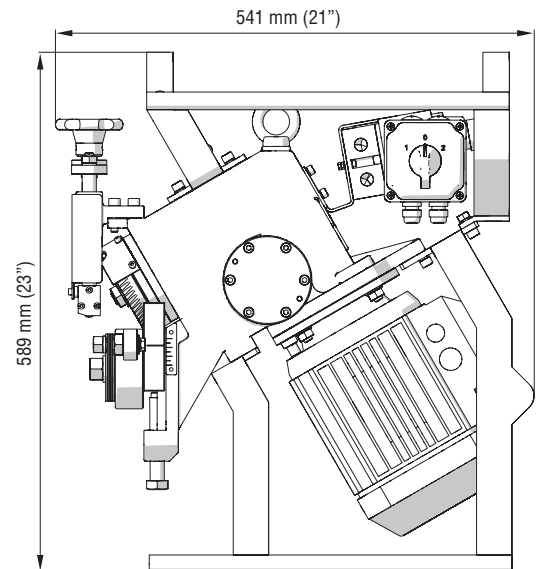


FASEN IM EINZELLAUF - KOHLENSTAHL

Rm	≤ 392 MPa (57,000 psi)		392–490 MPa (57,000–71,000 psi)		490–588 MPa (71,000–85,000 psi)	
	β	b [mm]	a [mm]	b [mm]	a [mm]	b [mm]
22.5°	12	11	10	9	8	7.5
30°	12	10	10	8.5	8	7
35°	12	9.5	10	8	8	6.5
37.5°	12	9	10	7.5	8	6
45°	12	8.5	10	7	8	5.5

FASEN IM EINZELLAUF - EDELSTAHL / LEGIIERTER STAHL

Rm	≤ 490 MPa (71,000 psi)		490–588 MPa (71,000–85,000 psi)		588–686 MPa (85,000–100,000 psi)	
	β	b [mm]	a [mm]	b [mm]	a [mm]	b [mm]
22.5°	6	5.5	5	4.5	4.2	3.8
30°	6	5	5	4.3	4.2	3.6
35°	6	5	5	4	4.2	3.5
37.5°	6	4.5	5	4	4.2	3.3
45°	6	4	5	3.5	4.2	3



Standard-Set beinhaltet:

- ABM-14 Anfasmaschine
- Fräser für Edelstahl
- Werkzeug zum Herausholen des Fräasers
- Rohrfaswelle
- Rohrfasscheibe
- Flachschlüssel: 12-13 mm, 18-19 mm, 24-26 mm
- Sechskantschlüssel: 5 mm and 6 mm
- Bedienungsanleitung

Optionales Zubehör und Ersatzteile:

- FRZ-000586 Fräser für Kohlenstoffstahl
- FRZ-000588 Fräser für Edelstahl
- FRZ-000587 Fräser für Aluminium



- SCG-000002 Werkzeug zum Herausholen des Fräasers



- PRW-000100 Winkelregler 22.5°
- PRW-000101 Winkelregler 25°
- PRW-000105 Winkelregler 30°
- PRW-000102 Winkelregler 35°
- PRW-000103 Winkelregler 37.5°
- PRW-000104 Winkelregler 45°



- TRZ-000017 Rohrfaswelle
- PDK-000240 Rohrfasscheibe



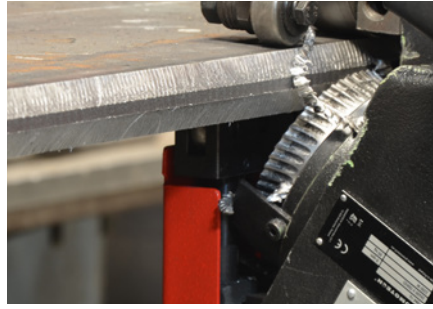
- WOZ-000009 Einstellbarer Wagen



Vielzahl von Anwendungen:



Anfasen der Platte oben



Anfasen der Platte unten



Anfasen ovaler Werkstücke und Rohre



Anfasen bei 30°



Anfasen bei 45°

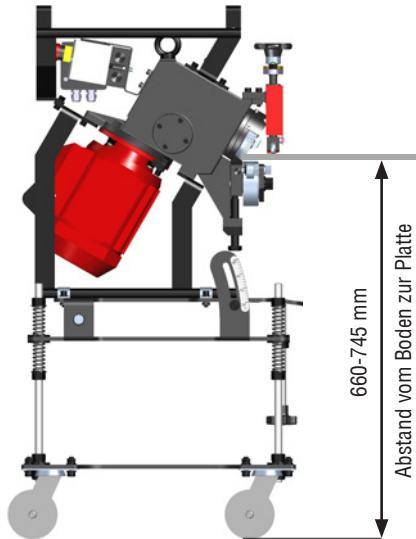


Maximale Fassenbreite bis 14 mm

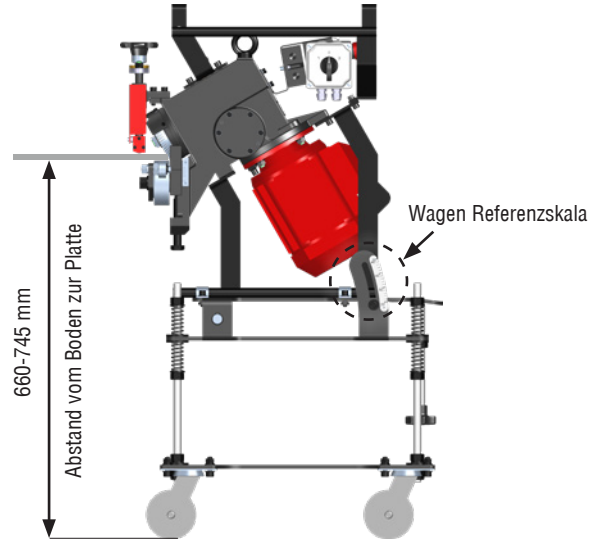


ABM-14 läuft automatisch an der Platte entlang

Anfasen der Platte oben mit einstellbaren Wagen

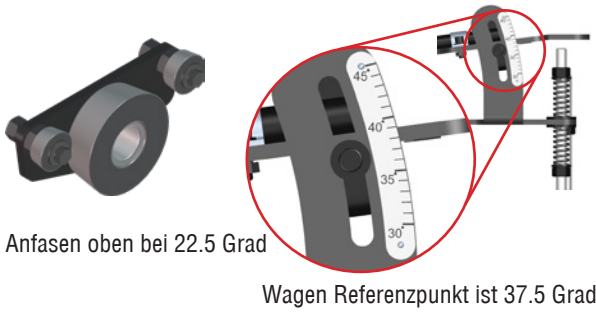


Konfiguration 1

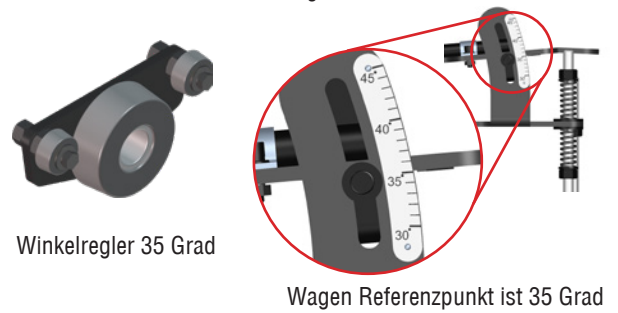


Konfiguration 2

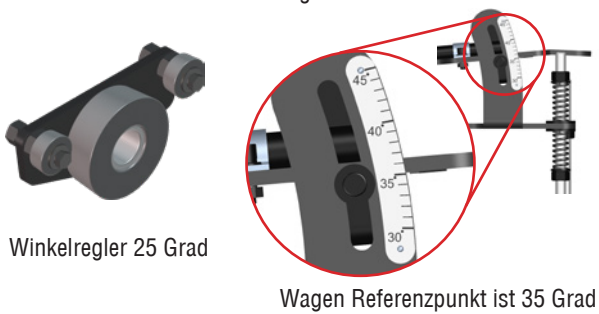
Anfasen oben bei 22.5 Grad
Konfiguration 1



Anfasen oben bei 35 Grad
Konfiguration 2



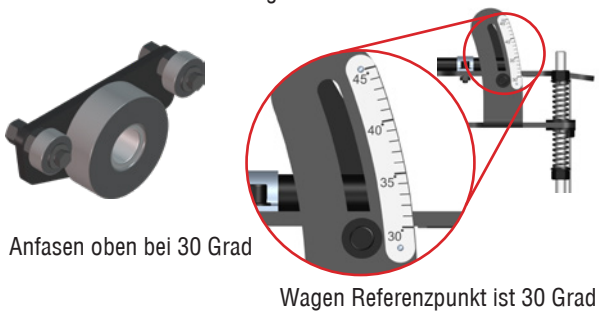
Anfasen oben bei 25 Grad
Konfiguration 1



Anfasen oben bei 37.5 Grad
Konfiguration 2



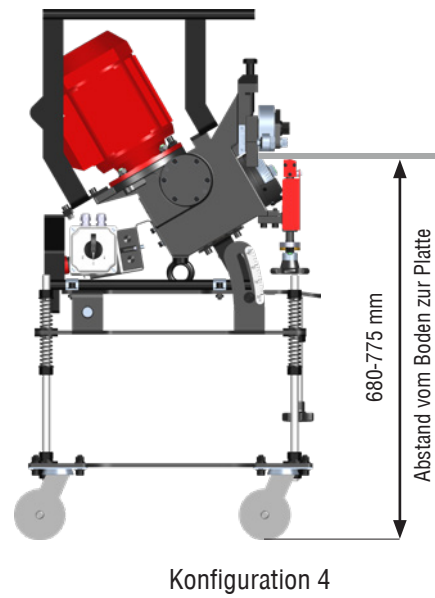
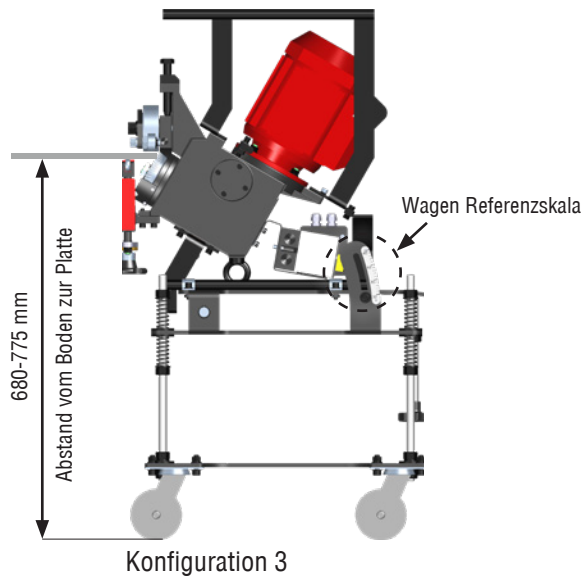
Anfasen oben bei 30 Grad
Konfiguration 1 oder 2



Anfasen oben bei 45 Grad
Konfiguration 2



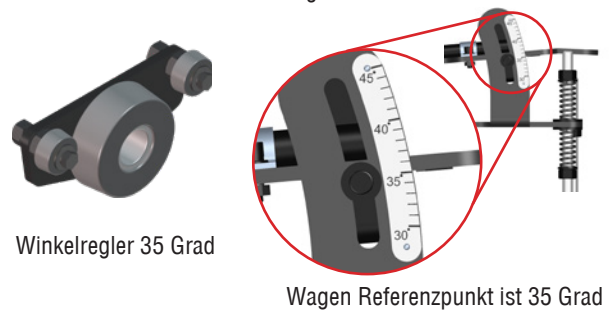
Anfasen der Platte unten mit einstellbaren Wagen



Anfasen unten bei 22.5 Grad
Konfiguration 3



Anfasen unten bei 35 Grad
Konfiguration 4



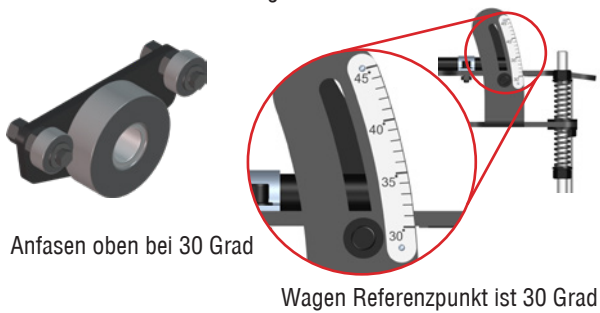
Anfasen unten bei 25 Grad
Konfiguration 3



Anfasen unten bei 37.5 Grad
Konfiguration 4



Anfasen unten bei 30 Grad
Konfiguration 3 oder 4



Anfasen unten bei 45 Grad
Konfiguration 4



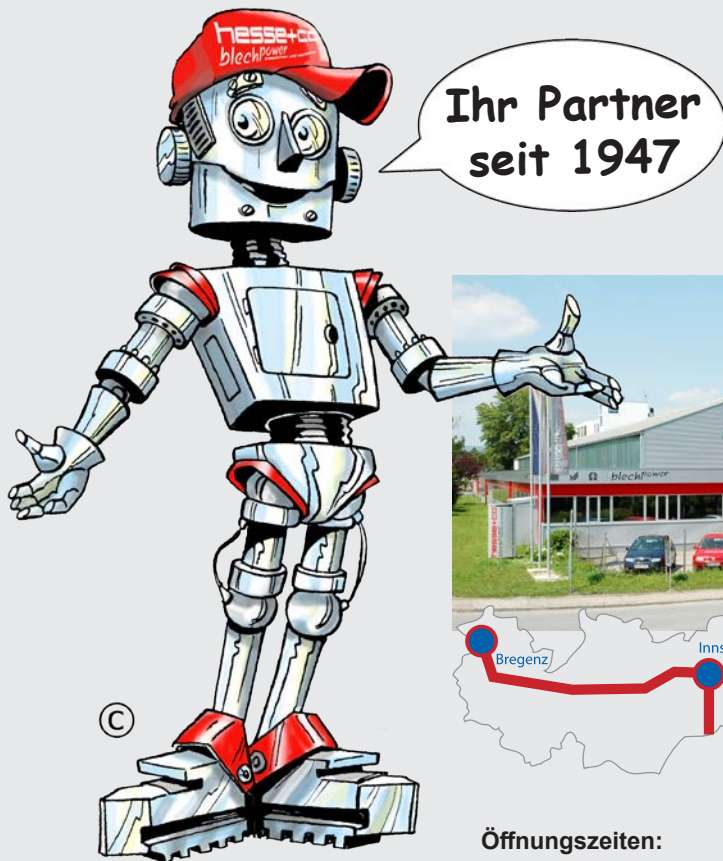
Vertrauen Sie auf über 70 Jahre Erfahrung!

Die Firma HESSE+CO wurde 1947 als Hersteller von Blechbearbeitungsmaschinen gegründet. Seit 1980 sind wir auf den Handel mit neuen sowie gebrauchten Blechbearbeitungs- und Werkzeugmaschinen spezialisiert. Wir haben ständig etwa 300 Maschinen in unserer 2.000 m² großen Ausstellungshalle, die nur 20 Minuten vom internationalen Flughafen Wien entfernt ist.

Trust in more than 70 years of experience!

HESSE+CO was established in 1947 as a manufacturer of sheet metal working machines. Since 1980 we are specialized in dealing with new and second hand sheet metal processing machines and machine tools. We always have approximately 300 machines available in our 2.000 m² showroom, which is located only 20 minutes from the Vienna International Airport, waiting for your inspection.

www.hesse-maschinen.com



Öffnungszeiten:

Mo - Do 8:00 - 16:30 Uhr
Fr 8:00 - 14:30 Uhr

HESSE+CO Maschinenfabrik GmbH
Industriezentrum NÖ-Süd
Straße 4 - Objekt 8
A-2351 Wiener Neudorf
AUSTRIA

hesse **hesse+co**
blechpower
maschinen und werkzeuge

Technische Änderungen, Irrtum und Druckfehler vorbehalten.
Gültig bis auf Widerruf.

Tel.: +43/2236/638 70-0
Fax: +43/2236/636 62
office@hesse-maschinen.com
www.hesse-maschinen.com
www.blechpower.com