



**Protezioni di sicurezza  
per macchine utensili**

**Safety devices  
for machine tools**

**Protecciones de seguridad  
para máquinas-herramientas**

**Sicherheitsvorrichtungen  
für Werkzeugmaschinen**

**Protections de sécurité pour  
machines-outils**

**Защитные устройства  
на станки**



Find us on:  
**facebook®**



repar2.com

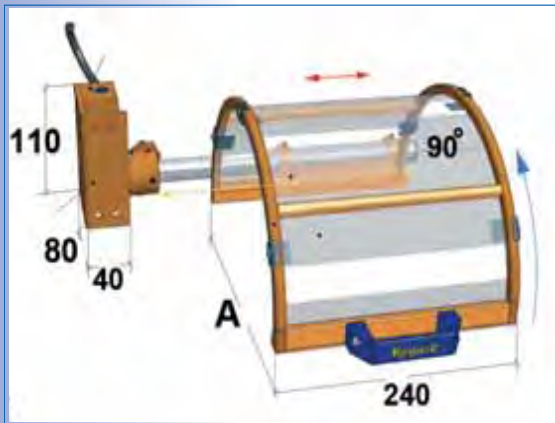


# INDICE - INDEX - TABLE DES MATIÈRES - VERZEICHNIS - ÍNDICE

|                                                                                                                                                                                                                                                                                                                    |                |
|--------------------------------------------------------------------------------------------------------------------------------------------------------------------------------------------------------------------------------------------------------------------------------------------------------------------|----------------|
| <b>PROTEZIONI PER TORNI</b><br><b>SAFETY DEVICES FOR TURNING MACHINES</b><br><b>PROTECTEURS POUR TOURS</b><br><b>SICHERHEITSVORRICHTUNGEN FÜR DREHBÄNKE</b><br><b>PROTECCIONES PARA TORNOS</b>                                                                                                                     | <b>2 - 10</b>  |
| <b>PROTEZIONI PER FRESATRICI</b><br><b>SAFETY DEVICES FOR MILLING MACHINES</b><br><b>PROTECTEURS POUR FRAISEUSES</b><br><b>SICHERHEITSVORRICHTUNGEN FÜR FRÄSMASCHINEN</b><br><b>PROTECCIONES PARA FRESADORAS</b>                                                                                                   | <b>11 - 17</b> |
| <b>PROTEZIONI PER SEGHELTO</b><br><b>SAFETY DEVICES FOR SAWING MACHINE</b><br><b>PROTECTEURS POUR SCIEUSE</b><br><b>SICHERHEITSVORRICHTUNGEN FÜR SÄGEMASCHINE</b><br><b>PROTECCIONES PARA SIERRA</b>                                                                                                               | <b>17</b>      |
| <b>PROTEZIONE PER RETTIFICA UNIVERSALE E TANGENZIALE</b><br><b>SAFEGUARD FOR SURFACE GRINDER</b><br><b>PROTECTEUR POUR RECTIFIEUSE DE SURFACES</b><br><b>UNFALLSCHUTZVORRICHTUNG FÜR FLÄCHENSCHLEIFMASCHINE</b><br><b>PROTECCIÓN PARA RECTIFICADORA UNIVERSAL Y TANGENCIAL</b>                                     | <b>18</b>      |
| <b>PROTEZIONI PER TRAPANI</b><br><b>SAFETY DEVICES FOR DRILLING MACHINES</b><br><b>PROTECTEURS POUR PERCEUSES</b><br><b>SICHERHEITSVORRICHTUNGEN FÜR BOHRMASCHINEN</b><br><b>PROTECCIONES PARA TALADRADORAS</b>                                                                                                    | <b>19 - 21</b> |
| <b>PROTEZIONI PER MOLATRICI</b><br><b>SAFETY DEVICES FOR GRINDERS</b><br><b>PROTECTEURS POUR MEULEUSE</b><br><b>SICHERHEITSVORRICHTUNGEN FÜR SCHMIRGELGERÄTE</b><br><b>PROTECCIONES PARA AFILADORAS</b>                                                                                                            | <b>22</b>      |
| <b>PROTEZIONI PER PRESSE</b><br><b>SAFETY DEVICES FOR PRESSES</b><br><b>PROTECTEURS POUR PRESSES</b><br><b>SICHERHEITSVORRICHTUNGEN FÜR PRESSEN</b><br><b>PROTECCIONES PARA PRENSAS</b>                                                                                                                            | <b>23</b>      |
| <b>PROTEZIONI PER STOZZATRICI</b><br><b>SAFETY DEVICES FOR SLOTTING MACHINES</b><br><b>PROTECTEURS POUR MORTAISEUSES</b><br><b>SICHERHEITSVORRICHTUNGEN FÜR STOSSMASCHINEN</b><br><b>PROTECCIONES PARA RANURADORAS</b>                                                                                             | <b>23</b>      |
| <b>SISTEMI DI PROTEZIONE E BARRIERE MODULARI DIVISORIE IN ACCIAIO</b><br><b>PERIMETER GUARDING</b><br><b>SYSTEMES DE PROTECTEUR ET BARRIÈRES DE DIVISION MODULAIRES EN TÔLE D'ACIER</b><br><b>SCHUTZWÄNDE AUS STAHLGITTER</b><br><b>SISTEMAS DE PROTECCIÓN Y BARRERAS DE DIVISION MODULARES EN LAMINA DE ACERO</b> | <b>24 - 25</b> |
| <b>COMPOSIZIONI MULTISIMBOLO RISCHI RESIDUI - IN ALLUMINIO</b><br><b>RISK WARNING SIGNS (ALUMINIUM)</b><br><b>COMPOSITIONS MULTISYMBOLS RISQUES RÉSIDUELS - EN ALUMINIUM</b><br><b>HINWEIS-SCHILDER AUS ALUMINIUM</b><br><b>COMPOSICIONES MULTISÍMBOLOS RIEZGOS RESIDUOS - EN ALUMINIO</b>                         | <b>26</b>      |
| <b>ACCESSORI</b><br><b>ACCESSORIES</b><br><b>ACCESSOIRES</b><br><b>ZUBEHÖR</b><br><b>ACCESORIOS</b>                                                                                                                                                                                                                | <b>27 - 29</b> |
| <b>PEDANE ANTISCIVOLO</b><br><b>ANTISKIDDING FOOT-BOARDS</b><br><b>PASSERELLE ANTIDERAPANTE</b><br><b>RUTSCHSICHERE LAUFSTEGE</b><br><b>PASARELAS ANTIRRESBALADIZAS</b>                                                                                                                                            | <b>29 - 30</b> |
| <b>NOVITA'</b><br><b>NEWS</b><br><b>NEWS</b><br><b>NEWS</b><br><b>NOTICIAS</b>                                                                                                                                                                                                                                     | <b>31 - 32</b> |

**PROTEZIONI PER TORNI**  
**PROTECTEURS POUR TOURS**  
**PROTECCIONES PARA TORNOS**

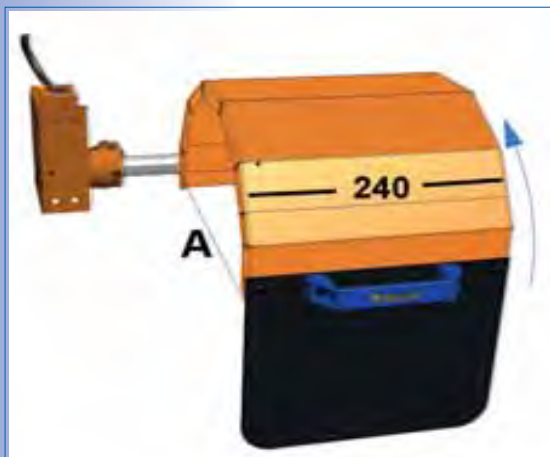
**SAFETY DEVICES FOR TURNING MACHINES**  
**SICHERHEITSVORRICHTUNGEN FÜR DREHBÄNKE**



**Mod. TF** 4 kg ca.

- Schermo per tornio in polycarbonato struttura in acciaio e microinterruttore di sicurezza.
- Polycarbonate screen for lathe, steel frame and safety microswitch.
- Protecteur pour tour en polycarbonate. châssis en acier avec micro interrupteur de sécurité.
- Schutzfenster aus Polykarbonat für Drehmaschine, Stahlrahmen und Sicherheitsmikroschalter.
- Protección para tornio, con estructura de acero y pantalla de polycarbonato. Con interruptor de seguridad.

| Model    | TF / 300                        | TF / 350 | TF / 400 | TF / 450 | TF / 500 | TF / 600 |
|----------|---------------------------------|----------|----------|----------|----------|----------|
| A        | 300                             | 350      | 400      | 450      | 500      | 600      |
| LARG. mm | Standard 240 mm - Option 180 mm |          |          |          |          |          |



**Mod. TFM** 5 kg ca.

- Versione come TF ma con schermo interamente metallico e microinterruttore di sicurezza.
- Concept same as mod. TF but with full metal screen and safety microswitch.
- Protecteur identique au "TF" mais avec un écran entièrement métallique
- Ausführung wie TF, jedoch mit vollständig metallischen Schutzschirm.
- Versión como TF pero con pantalla enteramente metálica y microinterruptor de seguridad.

| Model    | TFM/300                         | TFM/350 | TFM/400 | TFM/450 | TFM/500 | TFM/600 |
|----------|---------------------------------|---------|---------|---------|---------|---------|
| A        | 300                             | 350     | 400     | 450     | 500     | 600     |
| LARG. mm | Standard 240 mm - Option 180 mm |         |         |         |         |         |

**Tutte le unità di supporto sono munite di frizione registrabile.**  
**All support units are provided with an adjustable clutch.**  
**Tous les types de support sont réglables.**  
**Alle Aufnahmegruppen sind mit einer verstellbaren Halterung ausgestattet.**  
**Todas las unidades de soporte están equipadas con embrague ajustable.**

**Unità di supporto**  
**Support unit**

**ARM A1** Kg. 1 c.a.

**ARM A2** Kg. 1 c.a.

**ARM A3** Kg. 1 c.a.

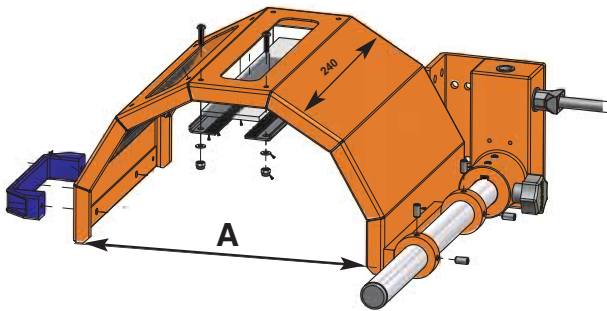
**ARM A4** Kg. 1 c.a.

**PROTEZIONI PER TORNI**  
**PROTECTEURS POUR TOURS**  
**PROTECCIONES PARA TORNOS**

**SAFETY DEVICES FOR TURNING MACHINES**  
**SICHERHEITSVORRICHTUNGEN FÜR DREHBÄNKE**



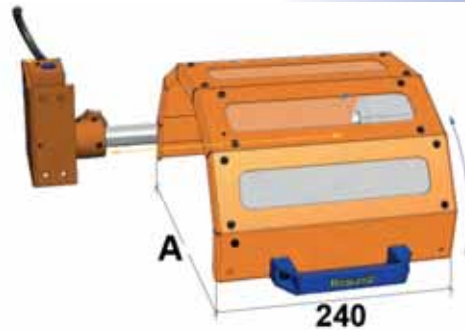
**Mod. VT**  
**Vetro stratificato**  
**Laminated glass-Verre stratifié-Vidrio estratificado-Schichtglas**



**Mod. POL** 4 kg ca.

- Schermo per tornio in lamiera con ampie finestre in policarbonato con microinterruttore di sicurezza.
- Protection screen for lathes, made of steel-sheet, with large windows of Polycarbonate with safety microswitch.
- Protecteur de tour en aciers avec larges fenêtres en poly carbonate et micro interrupteurs de sécurité.
- Schutzverkleidung für Drehmaschinen, aus Stahlblech, mit großen Sichtfenstern aus Polykarbonat mit Sicherheitsmikroschalter.
- Pantalla para torno en chapa con amplias ventanas en policarbonato con microinterruptor de seguridad.

| Model    | POL 300                         | POL 350 | POL 400 | POL 450 | POL 500 | POL 600 |
|----------|---------------------------------|---------|---------|---------|---------|---------|
| A        | 300                             | 350     | 400     | 450     | 500     | 600     |
| LARG. mm | Standard 240 mm - Option 180 mm |         |         |         |         |         |



| Model    | VT 300                          | VT 350 | VT 400 | VT 450 | VT 500 | VT 600 |
|----------|---------------------------------|--------|--------|--------|--------|--------|
| A        | 300                             | 350    | 400    | 450    | 500    | 600    |
| LARG. mm | Standard 240 mm - Option 180 mm |        |        |        |        |        |

**Mod. IE** 5 kg ca.

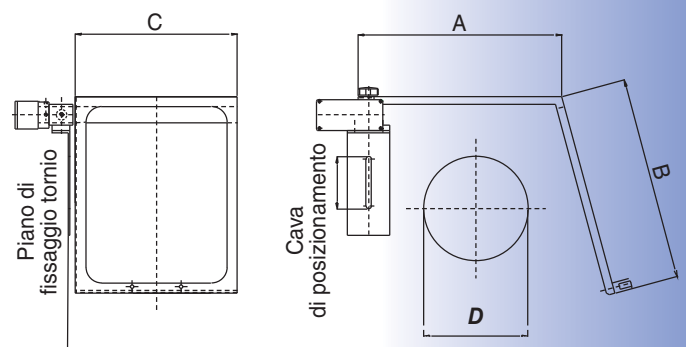
- Schermo per tornio in acciaio, policarbonato o vetro stratificato e con microinterruttore di sicurezza.
- Protection screen for lathes, made of steel, Polycarbonate or laminated glass, with safety microswitch.
- Protecteur de tours avec écran en polycarbonate ou en verre stratifié avec micro interrupteur de sécurité.
- Schutzhaube für Drehmaschinen, aus Stahl, Polykarbonat oder Schichtglas, mit Sicherheitsmikroschalter.
- Pantalla para torno en chapa, policarbonato o vidrio estratificado con microinterruptor de seguridad.

| Model | IE/A | IE/B |
|-------|------|------|
| A     | 280  | 390  |
| B     | 300  | 390  |
| C     | 260  | 310  |
| D     | 200  | 300  |



**Mod. IE A V**  
**IE B V**  
**Vetro stratificato**  
**Laminated glass**  
**Verre stratifié**  
**Vidrio estratificado**  
**Schichtglas**

Tutte le unità di supporto sono munite di frizione registrabile.  
 All support units are provided with an adjustable clutch.  
 Tous les types de support sont réglables.  
 Alle Aufnahmegruppen sind mit einer verstellbaren Halterung ausgestattet.  
 Todas las unidades de soporte están equipadas con embrague ajustable.



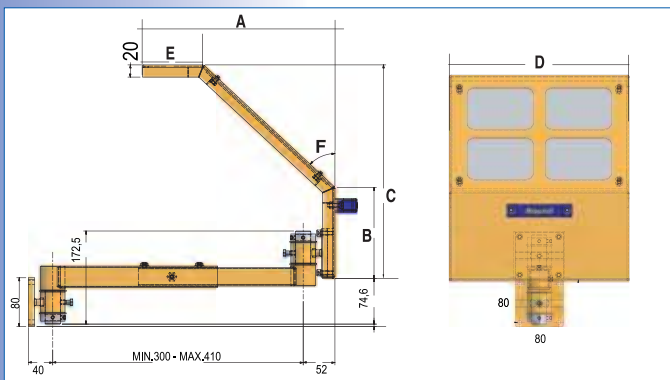
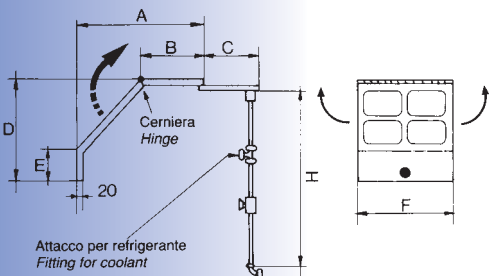
**PROTEZIONI PER TORNI**  
**PROTECTEURS POUR TOURS**  
**PROTECCIONES PARA TORNOS**

**SAFETY DEVICES FOR TURNING MACHINES**  
**SICHERHEITSVORRICHTUNGEN FÜR DREHBÄNKE**



Optional: Led Lamp 24v-AC/DC IP67-40.000 h.

| Mod. | A   | B   | C   | D   | E   | F   | H   |
|------|-----|-----|-----|-----|-----|-----|-----|
| TC/1 | 400 | 200 | 140 | 315 | 100 | 300 | 600 |
| TC/2 | 570 | 260 | 200 | 365 | 150 | 350 | 600 |
| TC/3 | 660 | 360 | 300 | 350 | 150 | 450 | 700 |



**Mod. TC 1/2/3**

TC/1 5,5 kg ca.

TC/2 7,5 kg ca.

TC/3 9 kg ca.

**CON ATTACCO POSTERIORE**

- Protezione mobile e orientabile da montarsi sul carrello longitudinale del tornio. Struttura in acciaio con schermo in policarbonato, consente la protezione dell'operatore dai trucioli e dal liquido refrigerante. Disponibile con o senza impianto liquido refrigerante ed impianto di microinterruttore. Da montarsi posteriormente.
- Mobile and swivelling safety guard to be fitted on the longitudinal carriage of the lathe. Steel frame with polycarbonate screen. Protection of operator against chips and coolant. Available either with or without cooling system and microswitch system. To be fitted on the rear side.
- Protecteur mobiles et orientables, à monter sur le chariot longitudinal du tour. Châssis en tôle d'acier avec écran en polycarbonate. Pour la protection de l'opérateur contre les copeaux et le liquide réfrigérant. Disponible avec ou sans l'installation pour le liquide réfrigérant et pour le micro-interrupteur. A monter à l'arrière.
- Bewegliche und kippbare Schutzabdeckung zur Anbringung an den Längsschlitten der Drehbank. Stahlrahmen mit Polykarbonat-Scheibe. Schutz des Bedieners gegen Späne und Kühlmittel. Verfügbar entweder mit oder ohne Kühlmittelsystem und Mikroschalter - System. Zur Anbringung an der Rückseite.
- Protección móvil y orientable a montar en el carro longitudinal del torno. Estructura en acero con pantalla en policarbonato, permite la protección del operador de los virutas y del líquido refrigerante. Disponible con o sin instalación líquido refrigerante e instalación de microinterruptor. A montarse en la parte trasera.



**Mod. TC 4/5/6**

TL/1 5,5 kg ca.

TL/2 7,5 kg ca.

TL/3 9 kg ca.

**CON ATTACCO ANTERIORE**

- Protezione mobile e orientabile da montarsi sul carrello longitudinale del tornio. Struttura in acciaio con schermo in policarbonato, consente la protezione dell'operatore dai trucioli e dal liquido refrigerante. Da montarsi anteriormente.
- Mobile and swivelling safety guard to be fitted on the longitudinal carriage of the lathe. Steel frame with polycarbonate screen. Protection of operator against chips and coolant. To be fitted on the front side.
- Protecteur mobile et orientables à monter sur le chariot longitudinal du tour, châssis en tôle d'acier avec écran polycarbonate pour une protection de l'opérateur contre les copeaux et le liquide de refroidissement.
- Bewegliche und kippbare Schutzabdeckung zur Anbringung an den Längsschlitten der Drehbank. Stahlrahmen mit Polykarbonat-Scheibe. Schutz des Bedieners gegen Späne und Kühlmittel. Zur Anbringung an der Vorderseite.
- Protección móvil y orientable a montar en el carro longitudinal del torno. Estructura en acero con pantalla en policarbonato, permite la protección del operador de los virutas y del líquido refrigerante. A montarse en la parte delantera.

| Mod. | A   | B   | C   | D   | E   | F   |
|------|-----|-----|-----|-----|-----|-----|
| TC/4 | 315 | 150 | 350 | 300 | 100 | 47° |
| TC/5 | 365 | 150 | 460 | 350 | 150 | 35° |
| TC/6 | 350 | 150 | 450 | 450 | 150 | 34° |

**PROTEZIONI PER TORNI**  
**PROTECTEURS POUR TOURS**  
**PROTECCIONES PARA TORNOS**

**SAFETY DEVICES FOR TURNING MACHINES**  
**SICHERHEITSVORRICHTUNGEN FÜR DREHBÄNKE**

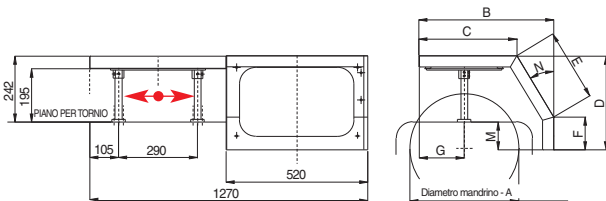


**Mod. MINOR AER**  
**Mod. MINOR SPECIAL**

AER 16 kg ca.  
 SPECIAL 20 kg ca.

- Protezione scorrevole su manicotti a sfera da montarsi sulla testa del tornio. Realizzata in lamiera. Nella parte superiore e anteriore sono ricavate ampie finestre con schermi in policarbonato per consentire completa visibilità. Completa di impianto di microinterruttore.
- *Safety enclosure sliding on ball guides, to be fitted on the lathe's headstock. Made of steel-sheet. The upper and the front sides are provided with large windows with polycarbonate screens to facilitate visibility into the work area. Complete with microswitch system.*
- Protecteur glissant sur guides à billes équipées d'un micro interrupteur de sécurité et à monter sur la tête du tour. Réalisée en tôle d'acier. Sur les parties avant et supérieure du protecteur se trouvent de larges fenêtres en polycarbonate pour une visibilité optimale.
- *Schutzverkleidung auf Kugelführungen gleitend, zur Anbringung an den Spindelstock der Drehmaschine. Hergestellt aus Stahlblech. Die obere und die vordere Seite sind mit großen Fenstern mit Polykarbonatscheiben versehen zur Sicht in den Arbeitsraum. Vollständig mit Mikroschalter-System.*
- Protección corredera sobre guías de bola a montarse sobre el cabezal del tornio. Realizada en chapa. En la parte superior y delantera se hallan unas amplias ventanas con pantallas en policarbonato para permitir completa visibilidad. Completa de instalación de microinterruptor.

| Mod. MINOR | A   | B   | C   | D   | E   | F   | G   | M   | N   |
|------------|-----|-----|-----|-----|-----|-----|-----|-----|-----|
| AER        | 400 | 495 | 360 | 350 | 260 | 120 | 180 | 110 | 30° |
| SPECIAL    | 500 | 600 | 400 | 450 | 400 | 100 | 200 | 180 | 30° |

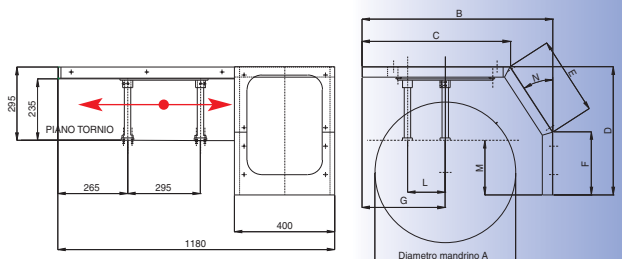


**Mod. MAJOR**

28 kg ca.

- Protezione scorrevole su manicotti a sfera, da montarsi sulla testa del tornio. Realizzato in lamiera con schermo in policarbonato. Completa di microinterruttore adattabile ad ogni tipo di tornio grazie alla doppia possibilità di posizionamento.
- *Safety enclosure sliding on ball guides, for application on headstock of lathe. Made of steel sheets with polycarbonate screen. Complete with microswitch. Suitable to any kind of lathe due to double positioning possibility.*
- Protecteur glissant sur guides à billes équipées d'un micro-interrupteur de sécurité, à monter sur la tête du tour. Réalisée en tôle d'acier avec écran en polycarbonate. Adaptable sur différents types de tour grâce à sa double possibilité de positionnement.
- *Schutzverkleidung auf Kugelführungen gleitend, zur Anbringung an den Spindelstock der Drehmaschine. Hergestellt aus Stahlblech mit Schutzfenster aus Polykarbonat. Vollständig mit Mikroschalter. Geeignet für jede Art von Drehbänken durch doppelte Positioniermöglichkeit.*
- Protección corredera sobre guías de bola a montarse sobre el cabezal del tornio. Realizada en chapa con pantalla en policarbonato. Completa de microinterruptor adaptable a cualquier tipo de tornio gracias a la doble posibilidad de posicionamiento.

| Mod. MAJOR | A    | B    | C   | D   | E   | F   | G   | L   | M   | N   |
|------------|------|------|-----|-----|-----|-----|-----|-----|-----|-----|
| ST 700     | 600  | 765  | 590 | 505 | 345 | 210 | 335 | 150 | 210 | 30° |
| ST 800     | 700  | 870  | 670 | 560 | 390 | 220 | 390 | 150 | 265 | 30° |
| ST 1000    | 900  | 970  | 720 | 655 | 470 | 250 | 385 | 150 | 360 | 30° |
| ST 1200    | 1100 | 1125 | 830 | 760 | 560 | 280 | 430 | 150 | 465 | 30° |
| ST 1500    | 1400 | 1265 | 920 | 910 | 685 | 320 | 435 | 150 | 615 | 30° |



**PROTEZIONI PER TORNI**  
**PROTECTEURS POUR TOURS**  
**PROTECCIONES PARA TORNOS**

**SAFETY DEVICES FOR TURNING MACHINES**  
**SICHERHEITSVORRICHTUNGEN FÜR DREHBÄNKE**



Lampada Led - led Lamp - Lampe Led - Led Lampe - Lámpara Led

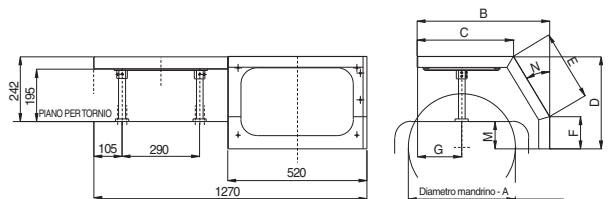
**24V - AC/DC IP67-40.000 h.**

| Mod. MINOR | A   | B   | C   | D   | E   | F   | G   | M   | N   |
|------------|-----|-----|-----|-----|-----|-----|-----|-----|-----|
| AER L      | 400 | 495 | 360 | 350 | 260 | 120 | 180 | 110 | 30° |
| SPECIAL L  | 500 | 600 | 400 | 450 | 400 | 100 | 200 | 180 | 30° |

**Mod. MINOR AER L**

**Mod. MINOR SPECIAL L**

- Protezione scorrevole su manicotti a sfera da montarsi sulla testa del tornio. Realizzata in lamiera. Nella parte superiore e anteriore sono ricavate ampie finestre con schermi in policarbonato per consentire completa visibilità. Completa di impianto di microinterruttore e lampada scorrevole alogena.
- Safety enclosure sliding on ball guides, to be fitted on the lathe's headstock. Made of steel-sheet. The upper and the front sides are provided with large windows with polycarbonate screens to facilitate visibility into the work area. Complete with microswitch system and sliding halogen lamp.
- Protecteur glissant sur guides à bille équipée d'un micro interrupteur de sécurité et d'une lampe allogène coulissante. Sur les parties supérieures et avant se trouvent de larges fenêtres de protecteur en polycarbonate pour une visibilité optimale.
- Schutzverkleidung auf Kugelführungen gleitend, zur Anbringung an den Spindelstock der Drehmaschine. Hergestellt aus Stahlblech. Die obere und die vordere Seite sind mit großen Fenstern mit Polykarbonatscheiben versehen zur Sicht in den Arbeitsraum. Vollständig mit Mikroschalter-System und Halogenlampe gleitend.
- Protección corredera sobre guías de bola a montarse sobre el cabezal del tornio. Realizada en chapa. En la parte superior y delantera se hallan unas amplias ventanas con pantallas en policarbonato para permitir completa visibilidad. Completa de instalación de microinterruptor.



**Mod. GT**

**PROTEZIONE SPECIALE PER GRANDI TORNI**

Misure a richiesta (A - B - C - D - E)

**SPECIAL SAFEGUARD FOR BIG LATHES**

Sizes on request (A - B - C - D - E)

**PROTECTEUR SPECIALES POUR GROS TOURS**

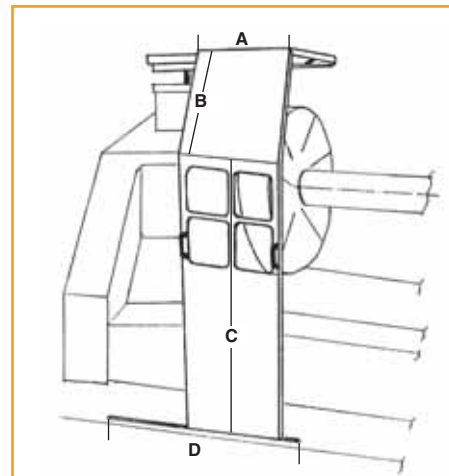
Dimensions sur demande (A - B - C - D - E)

**SPEZIALSCHUTZVORRICHTUNG FÜR GROßE DREHMASCHINEN**

Abmessungen auf Anfrage (A - B - C - D - E)

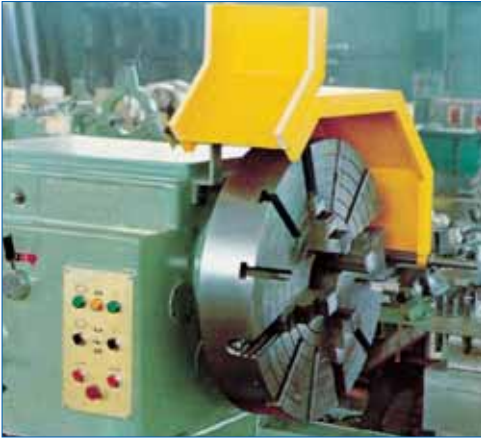
**PROTECCIÓN ESPECIAL PARA TORNOS GRANDES**

Ejecución a medida (A - B - C - D - E)

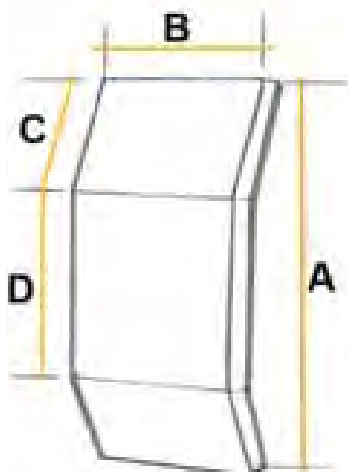
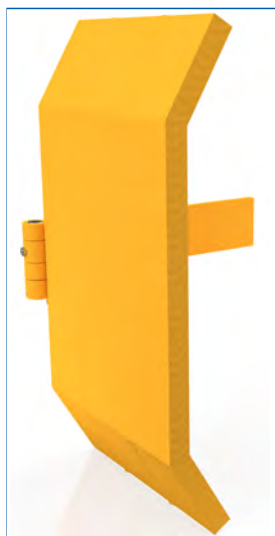




**PROTEZIONI PER TORNI**  
**PROTECTEURS POUR TOURS**  
**PROTECCIONES PARA TORNOS**



| Cod. ART. | A    | B    | C    | D   | E   | F   | G   |
|-----------|------|------|------|-----|-----|-----|-----|
| TP 700    | 600  | 800  | 883  | 410 | 430 | 472 | 432 |
| TP 800    | 700  | 900  | 983  | 410 | 430 | 472 | 482 |
| TP 1000   | 900  | 1100 | 1183 | 510 | 530 | 572 | 582 |
| TP 1200   | 1100 | 1300 | 1383 | 610 | 630 | 672 | 682 |
| TP 1500   | 1400 | 1600 | 1583 | 710 | 730 | 772 | 782 |

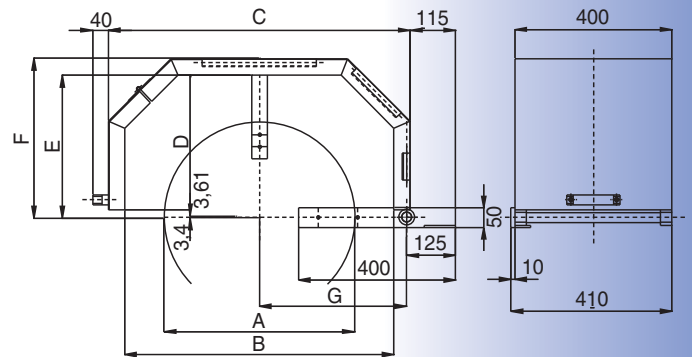


**SAFETY DEVICES FOR TURNING MACHINES**  
**SICHERHEITSVORRICHTUNGEN FÜR DREHBÄNKE**

**Mod. TP**

20 kg ca.

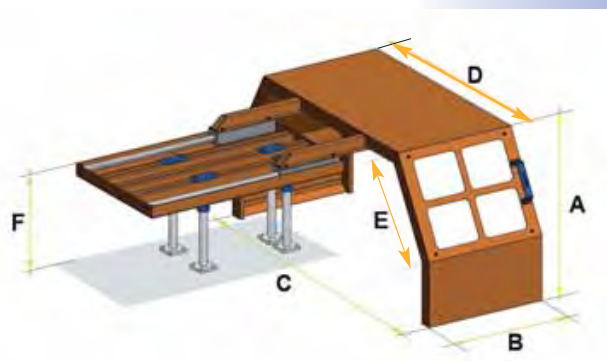
- Protezione per torni con piattaforme o autocentranti medio grandi. Struttura in acciaio con doppia cerniera per ribaltamento, completo di doppio microinterruttore.
- Safety guards for lathes with medium-sized chucks or tables. Steel frame with double hinges for tilting, complete with microswitch.
- Protecteur pour tours avec plate-forme ou plateaux automatique, moyen équipé de micro interrupteur de sécurité, châssis en tôle avec double charnière pour basculage.
- Schutzabdeckung für Drehbänke mit mittelgroßem Spannfutter oder Planscheibe. Stahlrahmen mit doppeltem Scharnier zum Kippen, ausgestattet mit Mikroschalter.
- Protección para tornos de mediano tamaño. Estructura de acero, con doble abatimiento, para posibilitar la apertura completa. Con interruptor de seguridad.



**Mod. AM**

40 kg ca.

- Protezione per tornio scorrevole su manicotti a sfera, realizzato in lamiera con microinterruttore di sicurezza. Misure a richiesta.
- Protection screen for lathes, sliding on ball guides, made of steel-sheets, with safety microswitch. Sizes on request.
- Protecteur pour tour en tôle d'acier équipé de micro interrupteur de sécurité. Carter sur mesure.
- Schutzhaube für Drehmaschinen, auf Kugelführungen gleitend, aus Stahlblech, ausgestattet mit Sicherheitsenschalter.
- Protección para torno, corredera sobre guías de bola realizada en chapa, con microinterruptor de seguridad. Ejecución a medida.



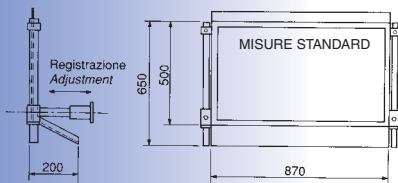
**Mod. LA**

15 kg ca.

- Doppia protezione autocentrante laterale in lamiera con microinterruttore. Singola e doppia. Misure a richiesta.
- Side protection screen for chucks, made of steel-sheets, with safety microswitch. Single and double. Sizes on request.
- Double protecteur automatique latérale en tôle d'acier équipé de simple ou double micro interrupteur. Carter sur mesure.
- Seitliche Schutzhaube für Spannfutter, aus Stahlblech, ausgestattet mit Sicherheitsenschalter. Abmessungen auf Anfrage.
- Protección lateral para plato. En chapa, con interruptor de seguridad. Simple ó doble. Ejecución a medida.

**PROTEZIONI PER TORNI**  
**PROTECTEURS POUR TOURS**  
**PROTECCIONES PARA TORNOS**

**SAFETY DEVICES FOR TURNING MACHINES**  
**SICHERHEITSVORRICHTUNGEN FÜR DREHBÄNKE**



**Mod. POST**

4 kg ca.

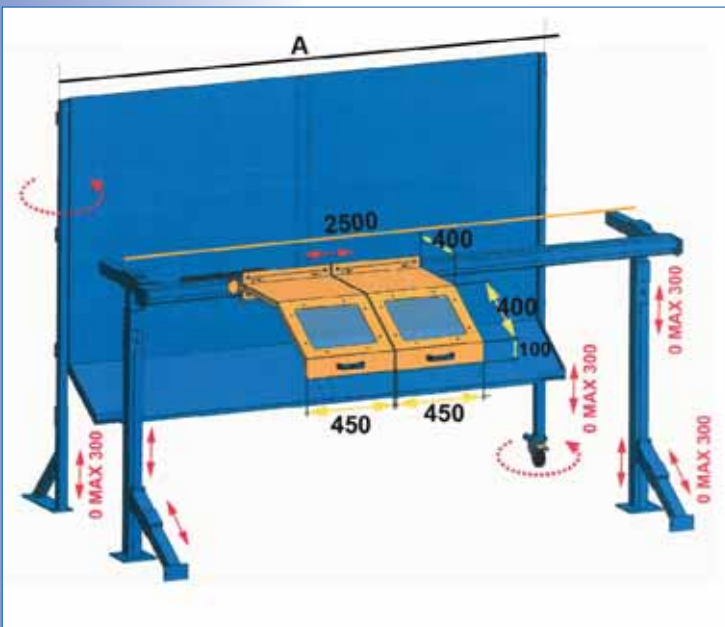
- Schermo fisso per tornio da montare posteriormente alla macchina. Struttura in acciaio con schermo in policarbonato, consente la protezione dai trucioli e dal liquido refrigerante. Adattabile ad ogni tipo di tornio. Misure a richiesta.
- *Fixed safety guard for lathes to be fitted at the rear of the machine. Steel frame with polycarbonate screen. Protection of operator against chips and coolant. Suitable to any kind of turning machine. Sizes on request.*
- Ecran fixe pour tours à monter sur la partie arrière de la machine. Châssis en acier avec écran en polycarbonate. Protecteur contre les copeaux et liquide de refroidissement. Adaptable sur tous types de tours. Carter sur mesure.
- *Feste Sicherheitsscheibe für Drehmaschinen zur Anbringung an der Rückseite der Maschine. Stahlrahmen mit Scheibe aus Polykarbonat zum Schutz des Bedieners gegen Späne und Kühlmittel. Anpaßbar an jede Art von Drehmaschinen. Abmessungen auf Anfrage.*
- Pantalla fija para torno a montar detrás de la máquina. Estructura en acero con pantalla en policarbonato, permite la protección de las virutas y del líquido refrigerante. Se adapta a cualquier tipo de torno. Medidas standard (las indicadas). Otras dimensiones, a petición.



**Mod. AB**

20 kg ca.

- Schermo posteriore per tornio con struttura in acciaio e schermo trasparente antiurto retinato che consente la protezione dai trucioli e dal liquido refrigerante. Adattabile ad ogni tipo di tornio. Dotato di ruote. Misure a richiesta.
- *Rear safeguard for lathes, with steel frame and shockproof transparent grate to protect against chips and coolant. Adaptable for any kind of lathe. Provided with wheels. Dimensions on request.*
- Protecteur arrière pour tour avec cadres en acier et grillage anticoupe transparent pour une protecteur contre les copeaux et produits de refroidissements. Adaptable sur tous types de tours, équipé de roulettes. Protecteur sur mesure.
- *Rückseitiger Schutz für Drehmaschinen, mit Stahlrahmen und schlagfestes durchsichtiges Gitterfenster zum Schutz gegen Späne und Kühlmittel. Anpaßbar an jede Art von Drehmaschinen. Ausgestattet mit Rädern. Abmessungen auf Anfrage.*
- Pantalla trasera para torno con estructura en acero y pantalla transparente armada resistente a los golpes que permite la protección de las virutas y del líquido refrigerante. Se adapta a cualquier tipo de torno. Dotada de ruedas. Medidas bajo petición.



**Mod. SD**

60 kg ca.

- Protezione scorrevole in tubolare e policarbonato montato su riparo posteriore. Microinterruttore sulla protezione mandrino. Misure a richiesta.
- *Sliding safeguard, made of tubes and Polycarbonate, mounted on rear protection, frame provided with microswitch on Chuck Guard. Sizes on request.*
- Écran de protecteur glissant en tubes et polycarbonate monter à l'arrière du tour, équipé de microinterrupteur sur la protecteur du mandrin. Protecteur sur mesure.
- *Schiebeverkleidung, aus Rohren und Polycarbonat, an rückseitiger Schutzverkleidung angebracht. Mikroschalter auf Spindelschutz. Abmessungen auf Anfrage.*
- Protección corredera en tubos y policarbonato montada sobre protección trasera. Microinterruptor sobre la protección mandril a con luz.

Lampada Led - Led Lamp -

Lampe Led - Led Lampe -

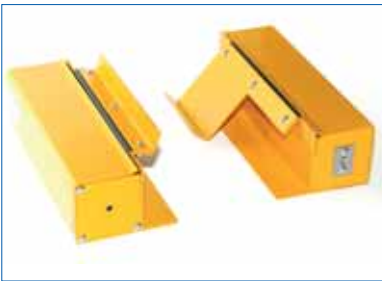
Lámpara Led:

24V - AC/DC IP67-40.000 h



**PROTEZIONI PER TORNI**  
**PROTECTEURS POUR TOURS**  
**PROTECCIONES PARA TORNOS**

**SAFETY DEVICES FOR TURNING MACHINES**  
**SICHERHEITSVORRICHTUNGEN FÜR DREHBÄNKE**

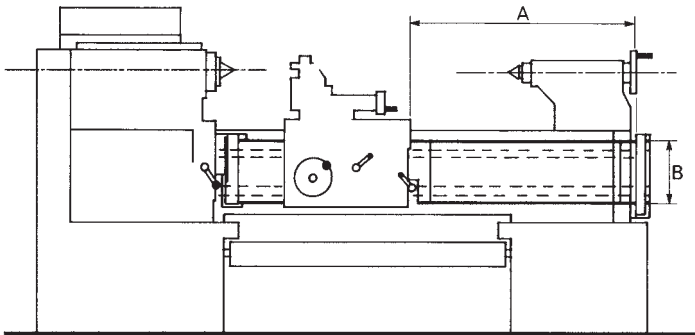


**Mod. AR**

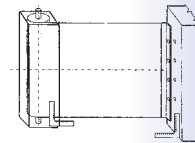
3 kg ca.

- Coppia protezioni per tornio, avvolgibili a rullo per vite madre/barre con cassonetto.
- Pair of safeguards of roller-blind type for lathes to shield the lead-screw/bars.
- Couple de protecteurs enroulables pour tours pour vis mères, barres avec caisson.
- Satz Schutzabdeckungen für Drehmaschinen, für Aufrollen als Rolläden, zum Schutz der Leit- und Zugspindel.
- Par de protecciones para torno, enrollables a rodillo para tornillo madre/barras con caja.

| Mod. ART. | A Lunghezza mm | B Altezza mm |
|-----------|----------------|--------------|
| AR        | 1500           | 200          |
| AR        | 2000           | 200          |
| AR        | 3000           | 250          |



Posizione corretta con rullo e terminale fissati al basamento ed al carro mobile



**Mod. LE**

- Doppie leve di sicurezza sottotesta e carro - COD ART. LE/2. Disponibile anche singole - COD ART. LE
- Double safety levers under headstock and carriage - COD.ART.LE/2 Single are also available - COD.ART.LE
- Double leviers de sécurité sous-têtes et chariot. COD ART. LE/2 Disponibles aussi en individuels. COD ART. LE
- Doppelte Sicherheitshebel zum Ein und Ausschalten von Drehmaschinen - COD ART.LE/2. Auch Einzelhebel sind verfügbar - COD ART.LE
- Palancas dobles de seguridad para debajo de la cabeza y carro - COD ART. LE/2 Disponible también individuales - COD ART. LE

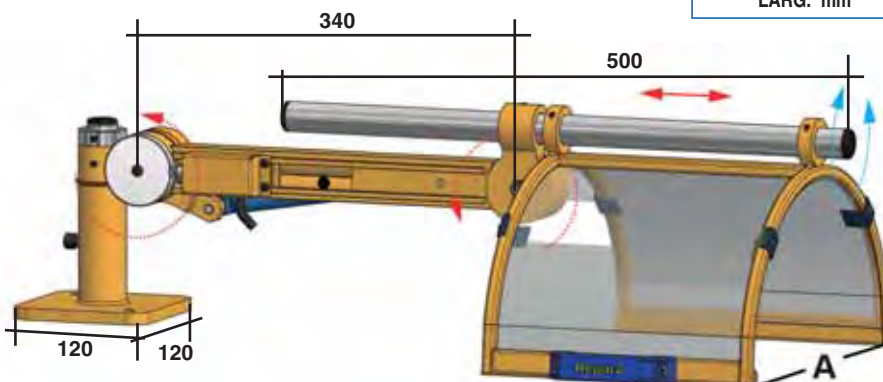


**Mod. PT**

4 kg ca.

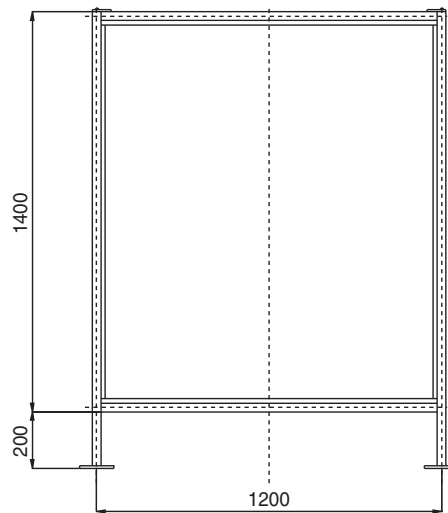
- Protezione per tornio a movimento verticale con molla a gas e microinterruttore di sicurezza regolabile in altezza e lunghezza.
- Safeguard for lathe with vertical arm lifting, adjustable in height and length, with gas spring and safety microswitch.
- Protection pour tour avec relevage vertical du bras, réglable en hauteur et en largeur, avec ressort à gaz et microinterrupteur de sécurité.
- Schutzvorrichtung für Drehbank mit vertikalem Armheben, höhen- und längstverstellbar, mit Gasfeder und Sicherheitsmikroschalter.
- Protección para torno, abatible con cilindro de gas, con brazo regulable en altura y longitud. Con microinterruptor de seguridad.

| Model    | PT / 300 | PT / 350 | PT / 400 | PT / 450 | PT / 500 | PT / 600 |
|----------|----------|----------|----------|----------|----------|----------|
| Ø        | 300      | 350      | 400      | 450      | 500      | 600      |
| LARG. mm | 240      |          |          |          |          |          |



**PROTEZIONI PER TORNI**  
**PROTECTEURS POUR TOURS**  
**PROTECCIONES PARA TORNOS**

**SAFETY DEVICES FOR TURNING MACHINES**  
**SICHERHEITSVORRICHTUNGEN FÜR DREHBÄNKE**



**Mod. OM**

50 kg ca.

- Schermo trasparente, assicura una valida protezione da trucioli e schegge. Può essere facilmente collocato vicino a qualsiasi macchina. Modulo standard. Su richiesta si eseguono in varie misure.
- Transparent screen to ensure good protection against chips and splinters. Can be position easily near to any machine tool. Standard modules available. On request, different sizes can be made.
- Écran transparent pour une protecteur contre les copeaux et les éclats. Facilement passable près de n'importe quel machine outil. Dimension standard disponible. Réalisée également sur mesure.
- Durchsichtiger Schutzschirm für einen ausgezeichneten Schutz gegen Späne und Splitter. Leicht bei jeder beliebigen

Werkzeugmaschine aufstellbar. Standardmäßige Module verfügbar. Auf Anfrage können verschiedene Maße angefertigt werden.

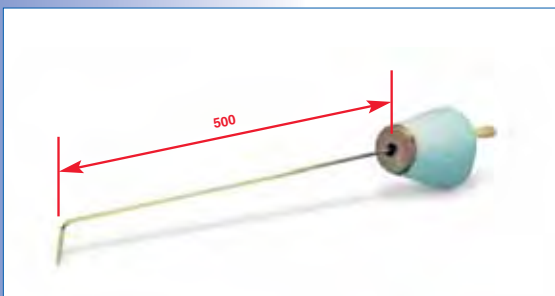
- Pantalla transparente, asegura una válida protección de virutas y astillas. Se puede fácilmente colocar cerca de cualquier máquina. Módulo estándar. Bajo petición se realizan en varias medidas.



**Mod. CSA**

1 kg ca.

- Chiave di sicurezza per autocentranti, con dispositivo di estrazione automatico. Disponibile con quadro □ da 9 a 15 mm.
- Safety key for chucks, with automatic ejection. Squares from □ 9 to 15 mm available.
- Clé de sécurité pour plateaux, avec dispositif d'enlèvement automatique. Carrés disponibles de □ 9 à 15 mm.
- Sicherheits Schlüssel für Planscheiben, mit automatischem Abzieher. Vierkante von □ 9 bis 15 mm verfügbar.
- Llave de seguridad para platos, con dispositivo de extracción automático. Disponible en cuatro □ de 9 a 15 mm.



**Mod. FI**

1 kg ca.

- Fioretto asportatrucioli.
- Swarf hook.
- Crochet pour extraction de copeaux.
- Spänehaken.
- Florete retiravirutas.



**Mod. PED**

- Sistema di sicurezza per l'arresto della macchina.
- Electric safety device for machine stop, model PED
- Systeme de sécurité électrique pour l'arrêt de la machine modele "PED"
- Sicherheitsvorrichtung für Maschineausschaltung, Modell PED
- Dispositivo de parada de máquina, con seguridad eléctrica, modelo PED

# PROTEZIONI PER FRESATRICI PROTECTEURS POUR FRAISEUSES PROTECCIONES PARA FRESADORAS

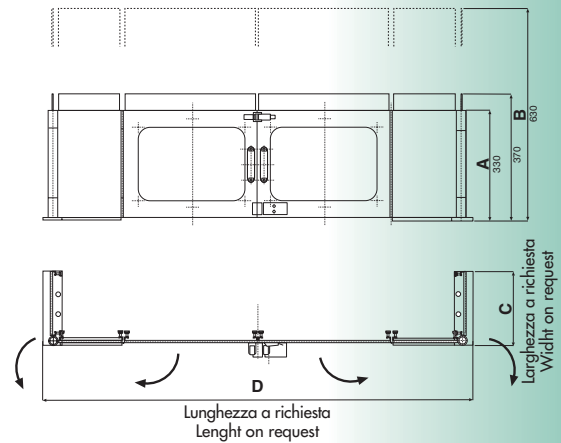
# SAFETY DEVICES FOR MILLING MACHINES SICHERHEITSVORRICHTUNGEN FÜR FRÄSMASCHINEN



## Mod. FT

18 kg ca.

- Protezione per fresatrice da montarsi sulla tavola della macchina, con microinterruttore. Di semplice e rapida applicazione protegge l'operatore dai trucioli. Impedisce l'avviamento della macchina a protezione aperta. E' dotata di doppia paratia di protezione in policarbonato regolabile in altezza.
- *Safeguards for milling machine to be fitted to the machine table, with microswitch. Easy and quick application for the protection of the operator against chip projection. Machine start prevented when safeguard is open. Provided with double protection wall made of polycarbonate, adjustable in height.*
- Protecteur pour fraiseur à monter sur la table de la machine équipée de microinterrupteurs et d'une double paroi de protecteur en polycarbonate réglable en hauteur. Application simple et rapide pour une protecteur de l'opérateur et contre les projection des copeaux.
- *Unfallschutzvorrichtung für Fräsmaschine zur Montage am Maschinentisch, mit Mikroschalter. Einfache und schnelle Anbringung zum Schutz des Bedieners gegen Späneflug. Maschinenbetrieb wird bei offener Haube*



*verhindert. Ausgestattet mit doppelter höhenverstellbarer Schutzwand aus Polycarbonat.*

- Protección para fresadora a montarse en la mesa de la máquina, con microinterruptor. Fácil y rápida de aplicar, protege el operador de las virutas. Impide la puesta en marcha de la máquina con la protección abierta. Está dotada de doble tabique de protección en policarbonato regulable en altura.

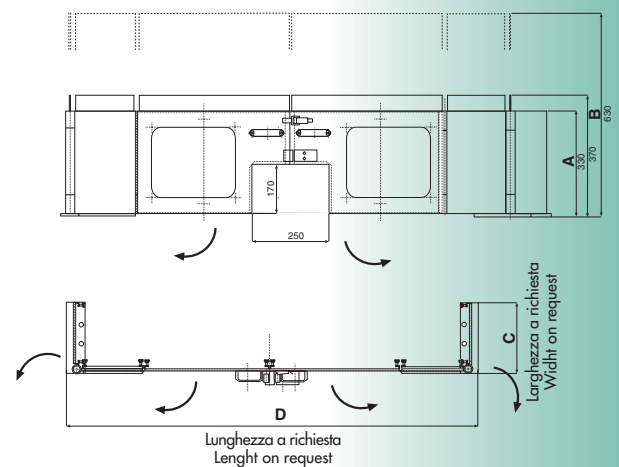
| Model                | FT                       |
|----------------------|--------------------------|
| A                    | 330                      |
| B                    | 630                      |
| C Larghezza - Width  | A richiesta - On request |
| D Lunghezza - Length | A richiesta - On request |



## Mod. FT/M

18 kg ca.

- Protezione per fresatrice da montarsi sulla tavola della macchina con vano per applicazione morsa, con microinterruttore. Di semplice e rapida applicazione protegge l'operatore dai trucioli. Impedisce l'avviamento della macchina a protezione aperta. E' dotata di doppia paratia di protezione in policarbonato regolabile in altezza.
- *Safeguards for milling machine to be fitted to the machine table with space for application of clamping vice, with microswitch. Easy and quick application for the protection of the operator against chip projection. Machine start prevented when safeguard is open. Provided with double protection wall made of polycarbonate, adjustable in height.*
- Protecteur pour fraiseuse à monter sur la table de la machine avec espace pour l'installation d'un étau équipé de microinterrupteur et d'une double paroi de protecteur en polycarbonate réglable en hauteur. Application simple et rapide pour une protecteur de l'opérateur et contre la projection de copeaux.
- *Unfallschutzvorrichtung für Fräsmaschine zur Montage am Maschinentisch mit Raum zur Anbringung des Schraubstocks, mit*



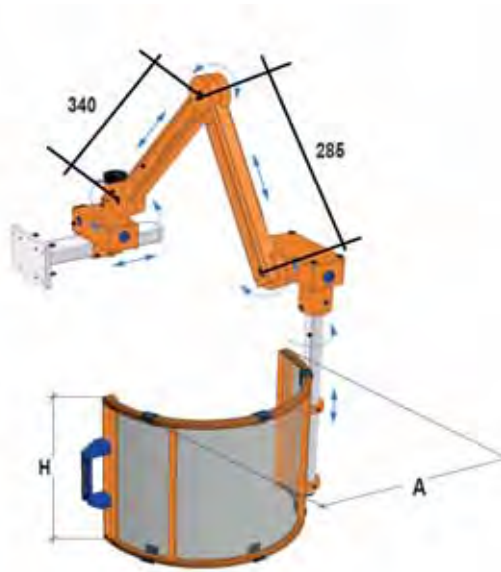
*Mikroschalter. Einfache und schnelle Anbringung zum Schutz des Bedieners gegen Späneflug. Maschinenbetrieb wird bei offener Haube verhindert. Ausgestattet mit doppelter höhenverstellbarer Schutzwand aus Polycarbonat.*

- Protección para fresadora a montarse en la mesa de la máquina, con abertura para mordaza, con microinterruptor. Fácil y rápida de aplicar, protege el operador de las virutas. Impide la puesta en marcha de la máquina con la protección abierta. Está dotada de doble tabique de protección en policarbonato regulable en altura.

| Model                | FT / M                   |
|----------------------|--------------------------|
| A                    | 330                      |
| B                    | 630                      |
| C Larghezza - Width  | A richiesta - On request |
| D Lunghezza - Length | A richiesta - On request |

**PROTEZIONI PER FRESATRICI  
PROTECTEURS POUR FRAISEUSES  
PROTECCIONES PARA FRESADORAS**

**SAFETY DEVICES FOR MILLING MACHINES  
SICHERHEITSVORRICHTUNGEN FÜR FRÄSMASCHINEN**

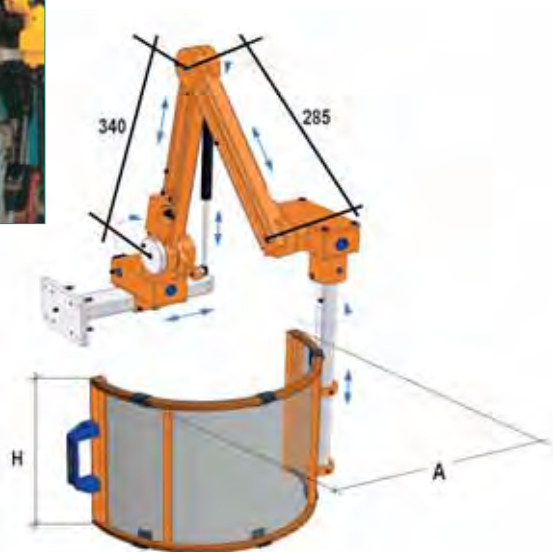


**Mod. FB**

11 kg ca.

- Braccio senza bilanciatura con 2 micro di sicurezza. Disponibile con o senza luce (20 W) e fissaggio destro o sinistro.
- Arm without balancing, provided with 2 safety microswitches. Available with or without lamp (20 W) and right or left fixing.
- Protecteur sans équilibrage équipé de micro interrupteurs de sécurité. Disponible avec ou sans lampes (20W) et fixation du coté droit ou gauche.
- Arm ohne Gewichtsausgleich, versehen mit 2 Sicherheitsmikroschaltern. Verfügbar mit bzw. ohne Leuchte (20W) und Rechts - oder Linksbefestigung
- Brazo sin abatimiento vertical con 2 microinterruptores de seguridad. Disponible con o sin luz (20 W) y fijación derecha o izquierda.

| Model | FB / FBB<br>300 | FB / FBB<br>350 | FB / FBB<br>400 | FB / FBB<br>450 | FB / FBB<br>500 | FB / FBB<br>600 |
|-------|-----------------|-----------------|-----------------|-----------------|-----------------|-----------------|
| A     | 300             | 350             | 400             | 450             | 500             | 600             |
| H mm  | 240             |                 |                 |                 |                 |                 |



**Mod. FBB**

11 kg ca.

- Protezione per fresatrice con triplo microinterruttore di sicurezza. Montata su braccio articolato, bilanciato e sostenuto da molla a gas con cupola in acciaio tubolare e policarbonato. Disponibile con o senza luce (20 W) e fissaggio destro o sinistro.
- Safeguards for milling machine having threefold Safety microswitch. Fitted to an articulated arm, balanced and kept in position by gas spring, with steel-pipe and polycarbonate hood. Available with or without lamp (20 W) and right or left fixing.
- Protecteur pour fraiseuse avec triple micro interrupteurs de sécurité, équilibré par un verain à gaz avec coupole en tube d'acier et polycarbonate. Disponible avec ou sans lampe (20W) et fixation côté droit ou gauche.
- Unfallschutzvorrichtung für Fräsmaschine durch dreifachen Sicherheitsmikroschalter. An Gelenkarm angebracht, durch Gasfeder ausgeglichen und gehalten, mit Haube aus Stahlrohren und Polykarbonat. Verfügbar mit bzw. ohne Leuchte (20W) und Rechts - oder Linksbefestigung.
- Protección para fresadora con triple microinterruptor de seguridad. Montada sobre brazo articulado, con abatimiento vertical y soportado por muelle de gas con cúpula de acero tubular y policarbonato. Disponible con o sin luz (20 W) y fijación derecha o izquierda.

**PROTEZIONI PER FRESATRICI  
PROTECTEURS POUR FRAISEUSES  
PROTECCIONES PARA FRESADORAS**

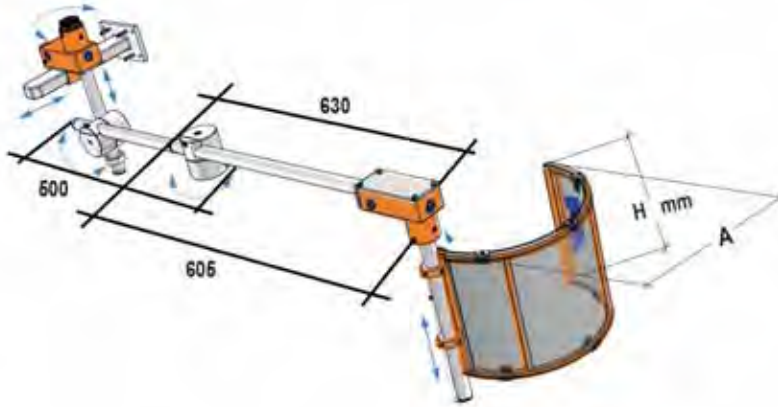
**SAFETY DEVICES FOR MILLING MACHINES  
SICHERHEITSVORRICHTUNGEN FÜR FRÄSMASCHINEN**



**Mod. FA**

11 kg ca.

- Braccio senza bilanciatura con 2 micro di sicurezza. Disponibile con o senza luce (20 W) e fissaggio destro o sinistro.
- *Arm without balancing, provided with 2 safety microswitches. Available with or without lamp (20 W) and right or left fixing.*
- Protecteur sans équilibrage, muni de deux micros interrupteurs de sécurité. Disponible avec ou sans lampe (20W) et fixation du coté droit ou gauche.
- *Arm ohne Gewichtsausgleich, versehen mit 2 Sicherheitsendschaltern. Verfügbar mit bzw. ohne Leuchte (20W) und Rechts -oder Linksbefestigung.*
- Brazo sin abatimiento vertical con 2 microinterruptores de seguridad. Disponible con o sin luz (20 W) y fijación derecha o izquierda.



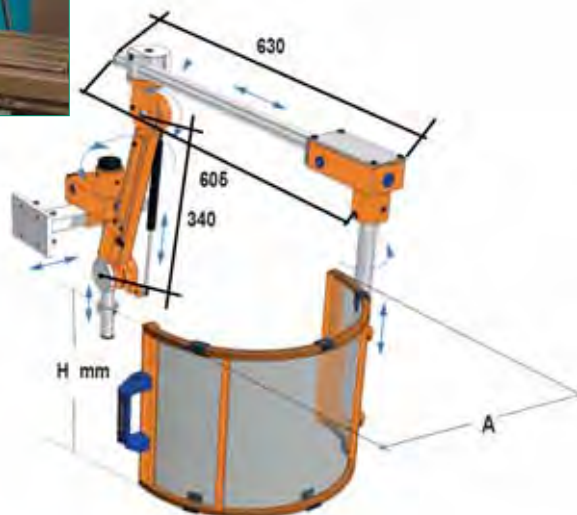
| Model | FA / FAB<br>300 | FA / FAB<br>350 | FA / FAB<br>400 | FA / FAB<br>450 | FA / FAB<br>500 | FA / FAB<br>600 |
|-------|-----------------|-----------------|-----------------|-----------------|-----------------|-----------------|
| A     | 300             | 350             | 400             | 450             | 500             | 600             |
| H mm  | 240             |                 |                 |                 |                 |                 |

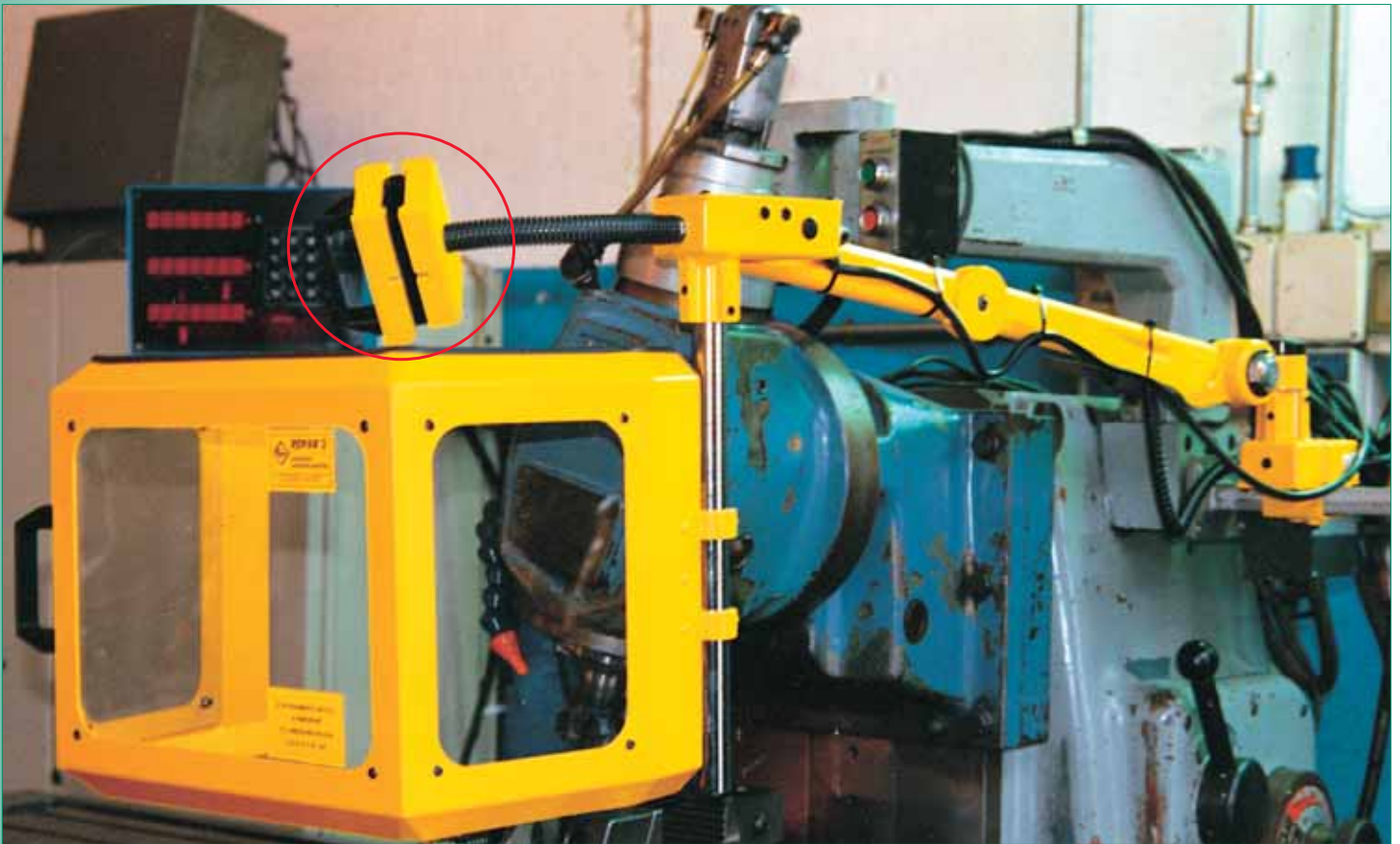


**Mod. FAB**

11 kg ca.

- Protezione per fresatrice con triplo microinterruttore di sicurezza. Montato su braccio articolato con snodo in tubo di acciaio cromato, bilanciato e sostenuto da molla a gaz. Disponibile con o senza luce (20 W) e fissaggio destro o sinistro.
- *Safeguard for milling machine having threefold safety micro-switch. Fitted to an articulated arm, with articulation of chrome-plated steel pipe, balanced and kept in position by gas-spring. Available with or without lamp (20 W) and right or left fixing.*
- Protecteur pour fraiseuse avec triple micro interrupteurs de sécurité et articulation en tubes d'acier chromé équilibré par un vérin à gaz. Disponible avec ou sans lampe (20W) et fixation du coté droit ou gauche.
- *Unfallschutzvorrichtung für Fräsmaschine, mit dreifachem Sicherheitsendschalter. An Gelenkarm angebracht, mit Gelenk aus verchromten Rohr, durch Gasfeder ausgewogen und gehalten. Verfügbar mit bzw. ohne Leuchte (20W) und Rechts -oder Linksbefestigung.*
- Protección para fresadora con triple microinterruptor de seguridad. Montada sobre brazo con articulación en tubo de acero cromado, con abatimiento vertical y soportado por muelle de gas. Disponible con o sin luz (20 W) y fijación derecha o izquierda.



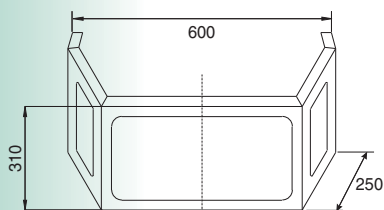


**Mod. BF**

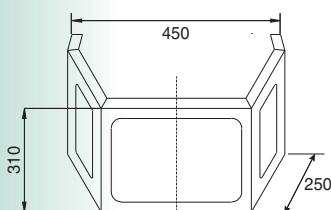
14 kg ca.

- Braccio senza bilanciatura con due microinterruttori di sicurezza. Schermo in acciaio e policarbonato o vetro stratificato. Disponibile con o senza luce (20 W) e fissaggio destro o sinistro.
- Arm without balancing, provided with two safety microswitches, screen made of steel and Polycarbonate or laminated glass. Available with or without lamp (20 W) and right or left fixing.
- Protecteur sans équilibrage équipé de deux micros interrupteurs de sécurité. Ecran de protecteur en acier et en polycarbonate ou stratifiés. Disponible avec ou sans lampes (20W) fixation du coté droit ou gauche.
- Arm ohne Auswuchtausgleich, ausgestattet mit zwei Sicherheitsendschaltern, Schutzhaube aus Stahl und Polykarbonat oder Schichtglas. Verfügbar mit bzw. ohne Leuchte (20 W) und Rechts- oder Linksbefestigung.
- Brazo sin abatimiento vertical con dos microinterruptores de seguridad. Pantalla en acero y policarbonato o vidrio estratificado Disponible con o sin luz (20 W) y fijación derecha o izquierda.

SCHERMO PER MOD. BF/BBF



SCHERMO PER MOD. BF/BBF



**Mod. BBF**

15 kg ca.

- Protezione per fresatrice con triplo microinterruttore di sicurezza. Montata su braccio articolato, bilanciato e sostenuto da molla a gas con schermo in acciaio e policarbonato o vetro stratificato. Disponibile con o senza luce (20 W) e fissaggio destro o sinistro.
- Safeguard for milling machines with threefold safety microswitch, mounted on articulated arm, balanced and supported on gas spring, with screen made of steel and Polycarbonate or laminated glass. Available with or without lamp (20 W) and right or left fixing.
- Protecteur pour fraiseuse avec triple micro interrupteurs de sécurité monté sur bras articulé équilibré par un vérin à gaz avec écran en tôle d'acier et polycarbonate ou en verre stratifié. Disponible avec ou sans lampes (20W). fixation du coté droit ou gauche.
- Schutzhaube für Fräsmaschinen mit dreifachem Sicherheitsmikroschalter, montiert an Schwenkarm, Wuchtausgleich und mit Gasfeder ausgestattet, Schutzhaube aus Stahl und Polykarbonat oder Schichtglas. Verfügbar mit bzw. ohne Leuchte (20W) und Rechts- oder Linksbefestigung.
- Protección para fresadora con triple microinterruptor de seguridad. Montada sobre brazo articulado, con abatimiento vertical y soportado por muelle de gas con pantalla en acero y policarbonato o vidrio estratificado. Disponible con o sin luz (20 W) y fijación derecha o izquierda.



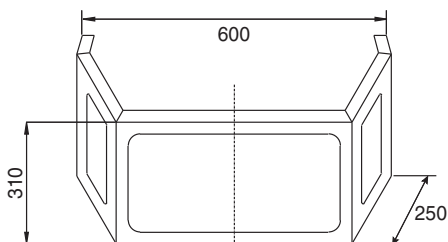


**Mod. AF**

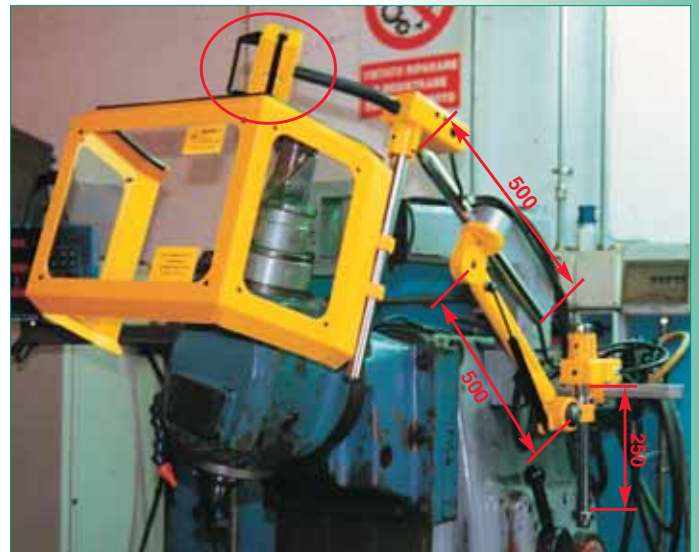
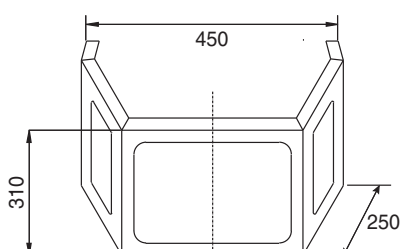
14 kg ca.

- Braccio senza bilanciatura con due microinterruttori di sicurezza. Schermo in acciaio e policarbonato o vetro stratificato. Disponibile con o senza luce (20 W) e fissaggio destro o sinistro.
- *Arm without balancing, provided with two safety microswitches, screen made of steel and Polycarbonate or laminated glass. Available with or without lamp (20 W) and right or left fixing.*
- Protecteur sans équilibrage équipée de deux micros interrupteurs de sécurité, écran de protecteur en acier et polycarbonate ou verre stratifié. Disponible avec ou sans lampes (20W), fixation du coté droit ou gauche.
- *Arm ohne Auswuchtgleich, ausgestattet mit zwei Sicherheitsendschaltern, Schutzhaube aus Stahl und Polykarbonat oder Schichtglas. Verfügbar mit bzw. ohne Leuchte (20 W) und Rechts -oder Linksbefestigung.*
- Brazo sin abatimiento vertical con dos microinterruptores de seguridad. Pantalla en acero y policarbonato o vidrio estratificado. Disponible con o sin luz (20 W) y fijación derecha o izquierda.

SCHERMO PER MOD. AF/BAF



SCHERMO PER MOD. AF/BAF



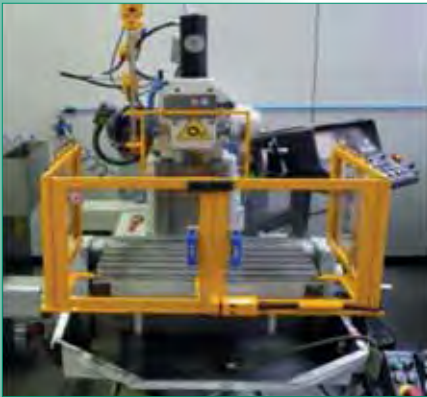
**Mod. BAF**

15 kg ca.

- Protezione per fresatrice con triplo microinterruttore di sicurezza. Montato su braccio articolato con snodo in tubo di acciaio, bilanciato e sostenuto da molla a gas. Schermo in acciaio e policarbonato o vetro stratificato. Disponibile con o senza luce (20 W) e fissaggio destro o sinistro.
- *Safeguard for milling machines with threefold safety microswitch, mounted on articulated arm, with steel tube articulation, balanced and supported on gas spring, with screen made of steel and Polycarbonate or laminated glass. Available with or without lamp (20 W) and right or left fixing.*
- Protecteur pour fraiseuse avec triple micro interrupteurs monté sur bras articulé en tube d'acier, équilibré par un vérin à gaz avec écran en tôle et polycarbonate ou verre stratifié. Disponible avec ou sans lampes (20W), fixation du coté droit ou gauche.
- *Schutzhaube für Fräsmaschinen mit dreifachem Endschalter, montiert an Schwenkarm, Gelenk aus Stahlrohr, Wuchtgleich und mit Gasfeder ausgestattet, Schutzhaube aus Stahl und Polykarbonat oder Schichtglas. Verfügbar mit bzw. ohne Leuchte (20 W) und Rechts - oder Linksbefestigung.*
- Protección para fresadora con triple microinterruptor de seguridad. Montada sobre brazo con articulación en tubo de acero, con abatimiento vertical y soportado por muelle de gas. Pantalla en acero y policarbonato o vidrio estratificado. Disponible con o sin luz (20 W) y fijación derecha o izquierda.

**PROTEZIONI PER FRESATRICI  
PROTECTEURS POUR FRAISEUSES  
PROTECCIONES PARA FRESADORAS**

**SAFETY DEVICES FOR MILLING MACHINES  
SICHERHEITSVORRICHTUNGEN FÜR FRÄSMASCHINEN**



**Mod. TA**



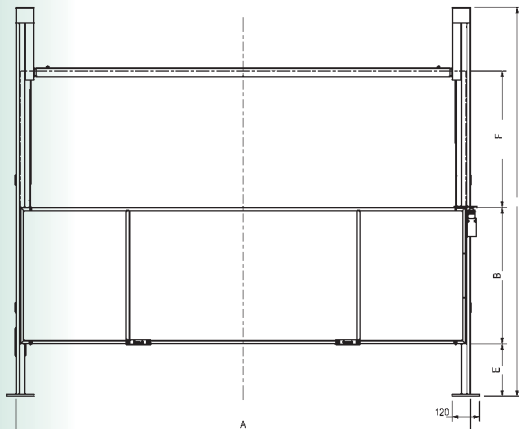
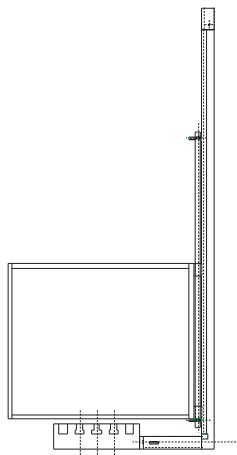
**Mod. TA Sliding**



**Mod. FV**



**Mod. FVH**



**Mod. TA**

30 kg ca.

- Protezione per fresatrice a banco fisso con microinterruttore da montarsi sulla tavola della macchina. Struttura in acciaio con schermi trasparenti antiurto. Misure: lunghezza e larghezza a richiesta, altezza 300-400-500 mm.
- *Safeguard for bed-type milling machine with microswitch, to be fitted to the machine table. Steel frame with shockproof transparent screens. Dimensions: length and width on request; height 300-400-500 mm.*
- Protecteur pour fraiseuse à banc fixe, avec micro interrupteurs à monter sur la table de la machine. Châssis en acier muni d'écrans transparents résistants aux chocs Dimensions sur mesure.
- *Unfallschutzvorrichtung für Bettfräsmaschine mit Mikroschalter, zur Anbringung am Maschinentisch. Rahmen aus Stahl mit durchsichtigen schlagfesten Schutzscheiben. Abmessungen: Länge und Breite auf Anfrage; Höhe 300-400-500 mm.*
- Protección para fresadora, con microinterruptor a montarse en la mesa de la máquina. Estructura en acero con pantallas transparentes resistentes a los golpes. Medidas: longitud y anchura bajo petición, altura 300-400-500 mm.

**Mod. TA Sliding**

30 kg ca.

- Protezione a chiusura totale zona di lavoro, facile apertura con porta scorrevole. Regolata da micro con chiusura elettromagnetica temporizzata.
- *TA sliding door with micro*
- Diese Schutzvorrichtung schließt den Arbeitsbereich völlig, um die beste Arbeitssicherheit zu gewährleisten. Dank der verschiebbaren Tür kann sie aber leicht geöffnet werden. Sie wird von einem Mikroschalter mit zeitgesteuerter, elektromagnetischer Verriegelung gesteuert.

**Mod. FV**

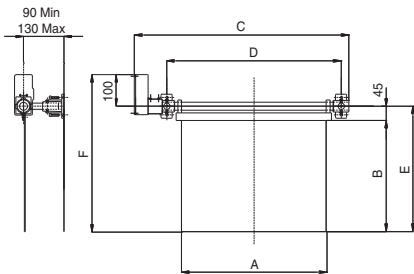
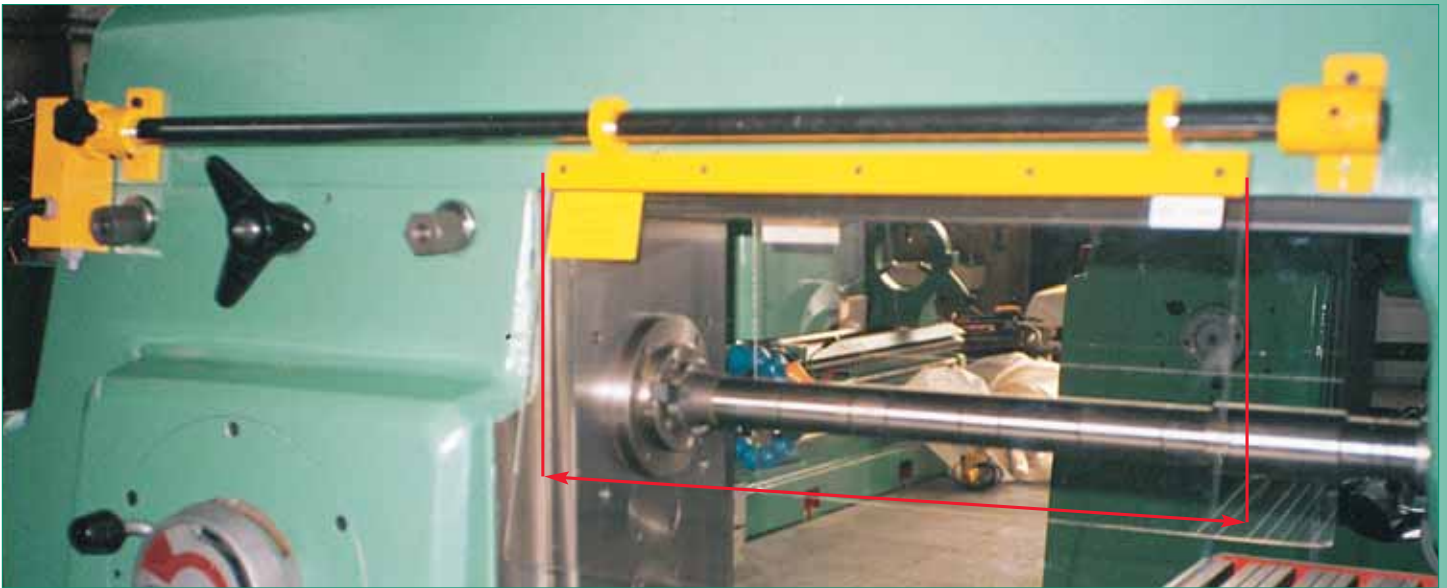
**Mod. FVH**

40 kg ca.

- Protezione integrale per fresatrice, tipo scorrevole in senso verticale. Realizzata con struttura in tubolare e schermi in policarbonato. I pannelli laterali sono scorrevoli e posizionabili. Completa di impianto di microinterruttore che blocca il funzionamento della macchina a protezione aperta. E' disponibile nelle dimensioni da 700 a 2000 mm.
- *Integral safety enclosure sliding vertically for milling machine. Made of pipe structure and polycarbonate screens. Side panels slide and can be positioned. Complete with microswitch system which stops the machine when safeguards are open. Available in sizes from 700 to 2000 mm.*
- Protecteur intégrale pour fraiseuse glissante verticalement réalisée avec châssis tubulaires et écran en polycarbonate. Les panneaux latéraux sont glissants et positionnable et équipé de micro interrupteurs de sécurité.
- *Integrale Schutzabdeckungen zum vertikalen Verschieben, für Fräsmaschine. Hergestellt aus Stahlrohrrahmen und Polykarbonat-Scheibe. Seitenpaneele verschiebbar und positionierbar. Vollständig mit Mikroschaltersystem, der die Maschine zum Stillstand bringt, wenn die Schutzabdeckungen geöffnet werden. Verfügbar in den Größen von 700 bis 2000 mm.*
- Protección integral para fresadora, tipo corredera en sentido vertical. Realizada con estructura en tubos y pantallas en policarbonato. Los paneles laterales son correderos y posicionables. Completa de instalación de microinterruptor que bloquea el funcionamiento de la máquina con la protección abierta.

**PROTEZIONI PER FRESATRICI  
PROTECTEURS POUR FRAISEUSES  
PROTECCIONES PARA FRESADORAS**

**SAFETY DEVICES FOR MILLING MACHINES  
SICHERHEITSVORRICHTUNGEN FÜR FRÄSMASCHINEN**



| Model  | A   | B   | C   | D   | E   | F   |
|--------|-----|-----|-----|-----|-----|-----|
| FR / 1 | 300 | 200 | 524 | 394 | 245 | 345 |
| FR / 2 | 400 | 200 | 624 | 494 | 245 | 345 |
| FR / 3 | 400 | 250 | 624 | 494 | 295 | 395 |
| FR / 4 | 400 | 300 | 624 | 494 | 345 | 445 |
| FR / 5 | 500 | 300 | 724 | 594 | 345 | 445 |
| FR / 6 | 600 | 350 | 924 | 694 | 395 | 495 |

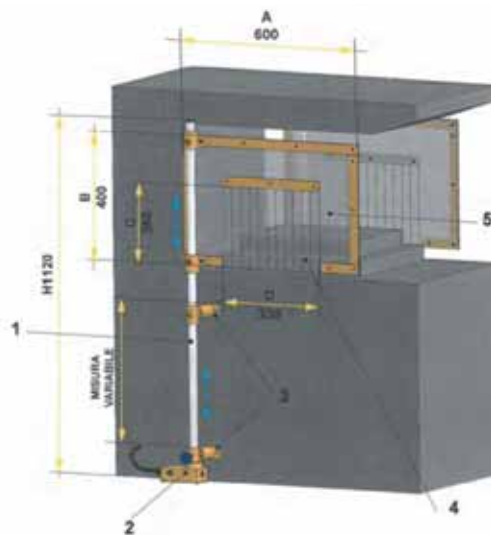
**Mod. FR**

7 kg ca.

- Protezione ribaltabile per fresatrice orizzontale di facile applicazione. In materiale trasparente completa di microinterruttore da applicarsi allo slittone della macchina.
- *Tiltable safeguard for horizontal milling machine, easily fitted. Made of transparent material, complete with micro-switch, to be fitted to the machine slide.*
- Protecteur pliable pour fraiseuse à axe horizontal facile à assembler, protecteur transparente équipée de micro interrupteurs. A fixer sur les coulisseaux de la machine.
- *Klappbare Unfallschutzvorrichtung für horizontale Fräsmaschine, einfach anbringbar. Hergestellt aus durchsichtigem Material, vollständig mit Sicherheitsenschalter, anbringbar am Maschinenschlitten.*
- Protección doble, abatible para fresadora horizontal de fácil aplicación. En material transparente completa de microinterruptor a montarse sobre el carnero de la máquina.

**PROTEZIONE PER SEGHELTO  
PROTECTEUR POUR SCIEUSE  
PROTECCIÓN PARA SIERRA**

**SAFEGUARD FOR SAWING MACHINE  
UNFALLSCHUTZVORRICHTUNG FÜR SÄGEMASCHINE**



**Mod. PS/1**

12 kg ca.

- Protezione per seghetto, costituita da una coppia di schermi in materiale antiurto-trasparente completa di impianto di microinterruttore.
- *Safeguard for sawing machine, consisting of a pair of transparent tiltable shockproof screens and complete with microswitch system.*
- Protecteur pour scie composée d'une paire d'écrans pliables, résistantes aux chocs, équipé de microinterrupteurs de sécurité.
- *Unfallschutzvorrichtung für Sägemaschine, bestehend aus einem Paar an durchsichtigen schlagsicheren Kippscheiben und versehen mit Mikroschaltersystem.*
- Protección para sierra, constituida por un par de pantallas en material resistente a los golpes transparente completa de instalación de microinterruptor.

**PROTEZIONE PER RETTIFICA UNIVERSALE E TANGENZIALE  
 PROTECTEUR POUR RECTIFIEUSE DE SURFACES  
 PROTECCIÓN PARA RECTIFICADORA UNIVERSAL Y TANGENCIAL**

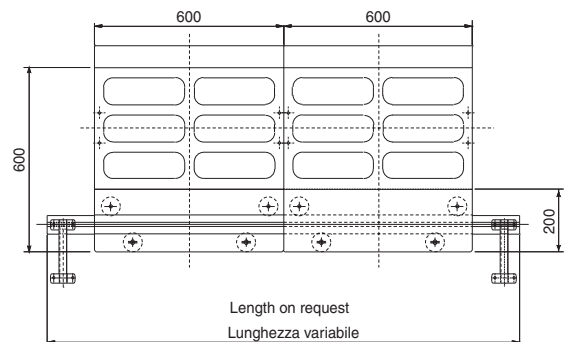
**SAFEGUARD FOR SURFACE GRINDER  
 UNFALLSCHUTZVORRICHTUNG FÜR  
 FLÄCHENSCHLEIFMASCHINE**



**Mod. PR/3**

20 kg ca.

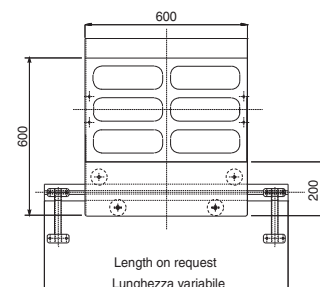
- Protezione universale costruita in acciaio con schermo doppio, trasparente antiurto e microinterruttore di sicurezza.
- *Universal safeguard, made of steel with mobile wing(s), shockproof transparent screen and safety microswitch.*
- Protecteur universelle en acier avec doubles portes équipé d'un micro interrupteur de sécurité. Ecran transparent résistant aux chocs.
- *Universelle Schutzvorrichtung aus Stahl, mit beweglichen Türflügel(n), schlagsicherer Klarsichtscheibe und Sicherheitsmikroschalter.*
- Protección universal construida en acero con pantalla doble, transparente resistente a los golpes y microinterruptor de seguridad.



**Mod. PR**

10 kg ca.

- Protezione universale costruita in acciaio con schermo singolo, trasparente antiurto, con microinterruttore di sicurezza.
- *Universal safeguard made of steel with single shockproof transparent wing, with safety microswitch.*
- Protecteur universelle en acier avec porte simple équipé d'un micro interrupteur de sécurité.
- *Universelle Schutzvorrichtung aus Stahl, mit einzigem Türflügel, schlagsicherer Klarsichtscheibe und Sicherheitsmikroschalter.*
- Protección universal construida en acero con una pantalla, transparente resistente a los golpes, con microinterruptor de seguridad.



**PROTEZIONI PER TRAPANI**  
**PROTECTEURS POUR PERCEUSES**  
**PROTECCIONES PARA TALADRADORAS**

**SAFETY DEVICES FOR DRILLING MACHINES**  
**SICHERHEITSVORRICHTUNGEN FÜR BOHRMASCHINEN**



**Mod. TR6**

2 kg ca.

- Protezione per trapano in policarbonato, regolabile in altezza, completa di microinterruttore di sicurezza.
- *Safeguard for drilling machine with polycarbonate sheets, adjustable in height, complete with safety microswitch.*
- Protecteur pour perceuse avec châssis en acier et écran en polycarbonate réglable en hauteur. Protecteur équipé d'un micro-interrupteur de sécurité.
- *Unfallschutzvorrichtung für Bohrmaschine, aus Polykarbonat, höhenverstellbar, vollständig mit Sicherheitsendschalter.*
- Protección para taladradora en policarbonato, regulable en altura, completa de microinterruptor de seguridad.

|                      |             |
|----------------------|-------------|
| <b>Model</b>         | <b>TR6</b>  |
| <b>Dimensions mm</b> | 170 x 200 H |



**Mod. TR5**

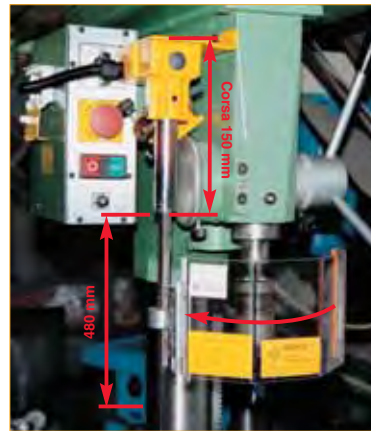
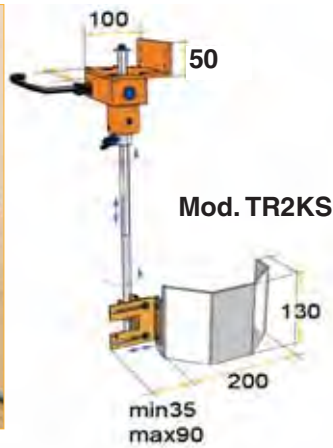
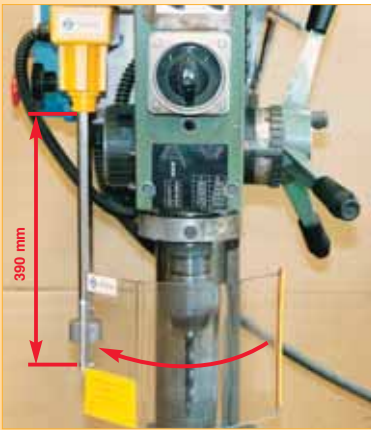
2 kg ca.

- Protezione per trapano in policarbonato, regolabile in altezza, completa di microinterruttore di sicurezza.
- *Safeguard for drilling machine with polycarbonate sheets, adjustable in height, complete with safety microswitch.*
- Protecteur pour perceuse avec châssis en acier et écran rectangulaire en polycarbonate réglable en hauteur équipé d'un microinterruteur de sécurité.
- *Unfallschutzvorrichtung für Bohrmaschine, aus Polykarbonat, höhenverstellbar, vollständig mit Sicherheitsendschalter.*
- Protección para taladradora en policarbonato, regulable en altura, completa de microinterruptor de seguridad.

|                      |             |
|----------------------|-------------|
| <b>Model</b>         | <b>TR5</b>  |
| <b>Dimensions mm</b> | 230 x 310 H |

**PROTEZIONI PER TRAPANI**  
**PROTECTEURS POUR PERCEUSES**  
**PROTECCIONES PARA TALADRADORAS**

**SAFETY DEVICES FOR DRILLING MACHINES**  
**SICHERHEITSVORRICHTUNGEN FÜR BOHRMASCHINEN**



**Mod. TR2**

2 kg ca.

- Protezione per trapano in policarbonato, regolabile in altezza, completa di microinterruttore di sicurezza.
- *Safeguard for drilling machine with polycarbonate sheets, adjustable in height, complete with safety microswitch.*
- Protecteur pour perceuse avec châssis en acier et écran polycarbonate réglable en hauteur équipé d'un microinterrupteur de sécurité.
- *Unfallschutzvorrichtung für Bohrmaschine, aus Polykarbonat, höhenverstellbar, vollständig mit Sicherheitsendschalter.*
- Protección para taladradora en policarbonato, regulable en altura, completa de microinterruptor de seguridad.

|               |             |
|---------------|-------------|
| Model         | TR2-TR2KS   |
| Dimensions mm | 200 x 130 H |

**Mod. TR7**

2 kg ca.

- Protezione per trapano in policarbonato, regolabile in altezza, con corsa 150 mm, completa di microinterruttore di sicurezza.
- *Safeguard for drilling machine with polycarbonate sheets, adjustable in height, with stroke 150mm, complete with safety microswitch.*
- Protecteur pour perceuse avec châssis en acier et écran en polycarbonate réglable en hauteur équipé d'un microinterrupteur de sécurité.
- *Unfallschutzvorrichtung für Bohrmaschine, aus Polykarbonat, höhenverstellbar mit Lauf 60x50mm, vollständig mit Sicherheitsendschalter.*
- Protección para taladradora en policarbonato, regulable en altura, con carrera 150 mm., completa de microinterruptor de seguridad.

|               |             |
|---------------|-------------|
| Model         | TR7-TR7KS   |
| Dimensions mm | 200 x 130 H |

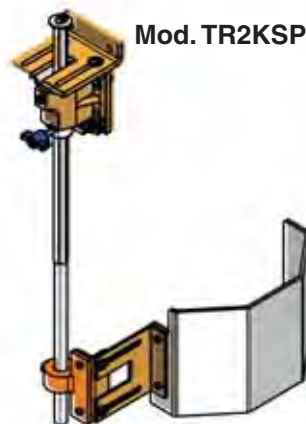


**COD. ART. TR2 SP**

2 kg ca.

- Protezione per trapano in policarbonato, regolabile in altezza, con supporto 60 x 50 mm, completa di microinterruttore di sicurezza.
- *Safeguard for drilling machine with polycarbonate sheets, adjustable in height, with support 60x50mm, complete with safety microswitch.*
- Protecteur pour perceuse avec châssis en acier et écran en polycarbonate équipé d'un microinterrupteur de sécurité, protecteur réglable en hauteur avec support de 60x50mm.
- *Unfallschutzvorrichtung für Bohrmaschine, aus Polykarbonat, höhenverstellbar mit Stütze 60x50mm, vollständig mit Sicherheitsendschalter.*
- Protección para taladradora en policarbonato, regulable en altura, con soporte 60 x 50 mm, completa de microinterruptor de seguridad.

|               |                      |
|---------------|----------------------|
| Model         | TR2SP-TR2KSP-TR2SPKS |
| Dimensions mm | 200 x 130 H          |



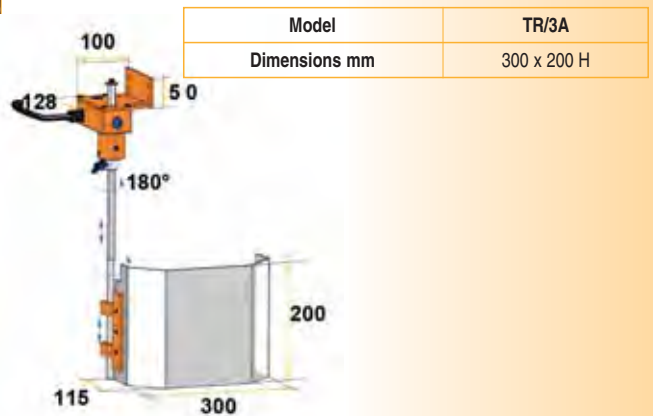
**PROTEZIONI PER TRAPANI  
 PROTECTEURS POUR PERCEUSES  
 PROTECCIONES PARA PERFORADORAS RADIALES**

**SAFETY DEVICES FOR DRILLING RADIAL BORING MACHINES  
 SICHERHEITSVORRICHTUNGEN FÜR RADIALBOHRMASCHINEN**



**Mod. TR/3A**

- Protezioni per trapano radiale, schermo esagonale in policarbonato, regolabile in altezza con microinterruttore di sicurezza.
- Protections for radial drilling machines, hexagonal screen, adjustable in height, provided with safety microswitch.
- Protecteurs pour perceuse radiale, écran hexagonale, réglable en hauteur, avec microinterruteur de sécurité.
- Schutz für Radialbohrmaschinen, sechseckiger Schirm aus Polykarbonat, höhenverstellbar, ausgestattet mit Sicherheitsenschalter.
- Protecciones para taladradora radial, pantalla hexagonal en policarbonato, regulable en altura con microinterruptor de seguridad.

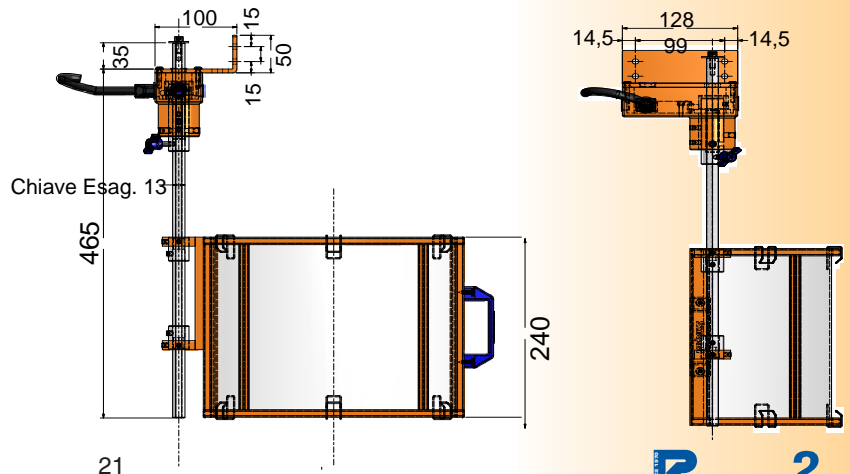


**Mod. TR/3B**

- Protezioni per trapano radiale, schermo in acciaio e policarbonato, regolabile in altezza con microinterruttore di sicurezza.
- Protections for radial drilling machines, frame of steel and Polycarbonate, adjustable in height, with safety microswitch.
- Protecteurs pour perceuse radiale, écran en acier et polycarbonate, réglable en hauteur, avec microinterruteur de sécurité.
- Schutz für Radialbohrmaschinen, Rahmen aus Stahl und Polykarbonat, höhenverstellbar, ausgestattet mit Sicherheitsenschalter.
- Protecciones para taladradora radial, pantalla en acero y policarbonato, regulable en altura con microinterruptor de seguridad.

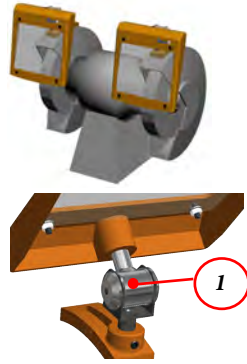
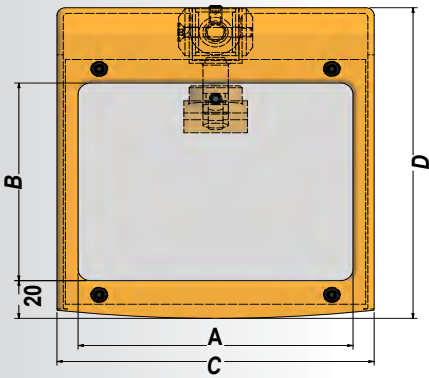


| Model     | TR/3B300 | TR/3B350 | TR/3B400 | TR/3B450 | TR/3B500 | TR/3B600 |
|-----------|----------|----------|----------|----------|----------|----------|
| Ø         | 300      | 350      | 400      | 450      | 500      | 600      |
| LARGH. mm | 240      | 240      | 240      | 240      | 240      | 240      |



**PROTEZIONI PER MOLATRICI  
PROTECTEURS POUR MEUSEUSE  
PROTECCIONES PARA AFILADORAS**

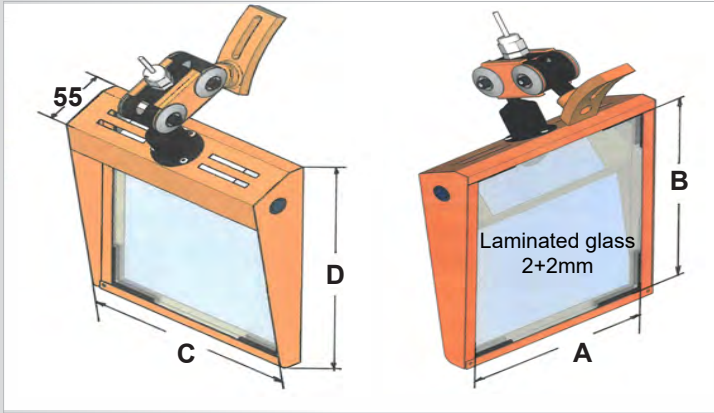
**SAFETY DEVICES FOR GRINDERS  
SICHERHEITSVORRICHTUNGEN FÜR SCHMIRGELGERÄTE**



**Mod.MO/1SM A=130mm B=105mm C=150 D=165** 1 kg ca.

**Mod.MO/2SM A=180mm B=150mm C=200 D=210** 1,5 kg ca.

- Protezione per molatrice, con giunto frizionato (1), di facile applicazione, costituita da telaio in alluminio con schermo in policarbonato.
- *Safeguard for grinder, provided with clutch (1), easy to fit, consists of aluminium frame with polycarbonate screen.*
- Protecteur pour meule, avec embrayage(1), facile à appliquer, pourvue d'un châssis en aluminium avec écran en polycarbonate.
- *Schutzabdeckung für Schmirgelgeräte, Ausgestattet mit Reibungskupplung(1), leicht zu montieren, bestehend aus Alu-Rahmen mit Polykarbonat-Scheibe.*
- Protección para esmeriladora, con acoplamiento de fricción(1), de fácil aplicación, constituida por bastidor de aluminio con pantalla en policarbonato.

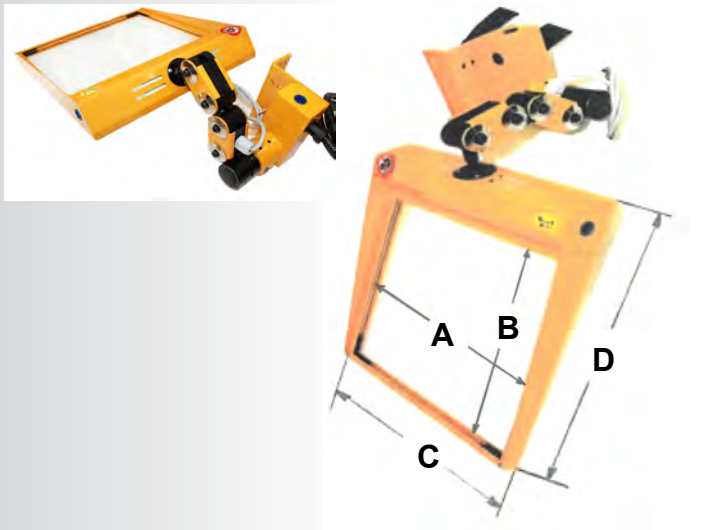


**Mod.MO/2LSM A=180mm B=150mm C=200 D=240** 2 kg ca.

- Versione come MO/2, ma con illuminazione a LED
- *Design same as mod. MO/2 but with LED lamp.*
- Identique ou MO/2 mais équipé d'une lampe Led.
- *Ausführung wie MO/2, jedoch mit LEDlampe.*
- Versión como MO/2, pero con iluminación LED.



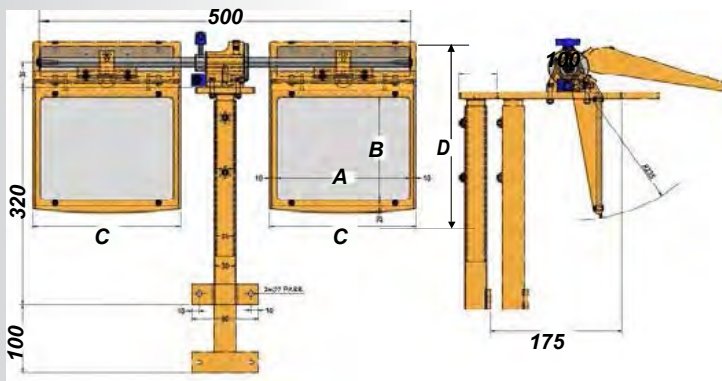
**Led Light 12VAC-10/30DC 2,2W**



**Mod. MO/2LCM A=180mm B=150mm C=200 D=240** 2,5 kg ca.

**Mod. MO/3LCM A=280mm B=260mm C=300 D=350** 3 kg ca.

- Versione con illuminazione a LED e MICRO
- *Designwith LED lamp and MICRO*
- *Version avec équipé d'une lampe Led avec MICRO*
- *Ausführung, mit LED lampe. Reibungskupplung mit Mikroschaltersystem.*
- Versión con iluminación LED e microinterruptor.
- **Led Light 10/30V 20W AC/DC**



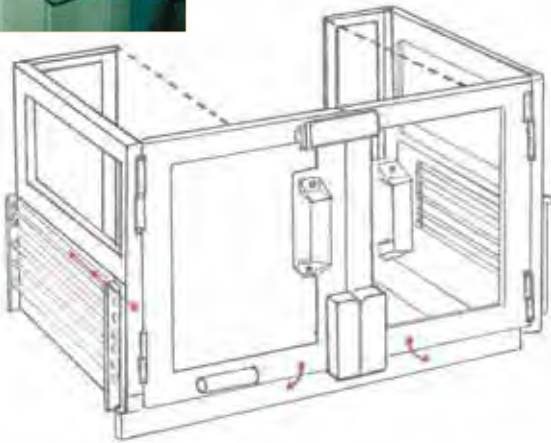
**Mod. MO/2CMDS A=180mm B=210mm C=200 D=150** 4 kg ca.

- Coppia di protezioni per molatrice con schermo in policarbonato e impianto di microinterruptore.
- *Pair of safeguards for grinder with polycarbonate screen, complete with microswitch system.*
- Paire de protecteurs avec écran en polycarbonate pour meule, équipée de micro interrupteur de sécurité.
- *Schutzhauben-Paar für Schleifapparat, mit Polykarbonat-Scheibe mit Mikroschaltersystem.*
- Par de protecciones para esmeriladora, con pantalla en policarbonato e instalación de microinterruptor.



**PROTEZIONI PER PRESSE  
PROTECTEURS POUR PRESSES  
PROTECCIONES PARA PRENSAS**

**SAFETY DEVICES FOR PRESSES  
SICHERHEITSVORRICHTUNGEN FÜR PRESSEN**



**Mod. PP/1**

- Protezione per pressa costituita da struttura metallica e schermi in materiale antiurto-retinato. La parte anteriore è apribile. Sui lati tondini in ferro sfilabili permettono la lavorazione di pezzi di diverse dimensioni. Completa di impianto di microinterruttore. È disponibile nelle dimensioni desiderate.
- *Safeguard for press with metal frame and shockproof grate. The front side can be opened. At both sides sliding iron rods allow work pieces of different dimensions. Provided with microswitch system. Sizes on request.*
- Protecteur pour presse avec structure métallique à schémas en matériel résistant aux chocs et armé. La porte antérieure peut s'ouvrir équipée de micro interrupteur de sécurité. Les ronds en fer, pouvant être ôter, permettent de travailler les pièces de dimensions diverses. Protecteur sur mesure.
- *Schutzabdeckung für Pressen mit Metallrahmen und schlagfeste durchsichtige Gitterfenster. Man kann die vordere Seite öffnen. Die Seiten sind mit ausziehbaren Rundeisen versehen zur Bearbeitung von Teilen verschiedener Abmessungen. Ausgestattet mit Mikroschalter-System. Abmessungen auf Anfrage.*
- Protección para prensa constituida por estructura metálica y pantallas en material resistente a los golpes reforzado con tejido metálico. La parte delantera se puede abrir. En los lados hierros redondos extraíbles permiten la elaboración de piezas de diferentes dimensiones. Completa de instalación de microinterruptor. Disponible en las dimensiones deseadas.

**PROTEZIONI PER STOZZATRICI  
PROTECTEURS POUR MORTAISEUSES  
PROTECCIONES PARA RANURADORAS**

**SAFETY DEVICES FOR SLOTTING MACHINES  
SICHERHEITSVORRICHTUNGEN FÜR STOSSMASCHINEN**

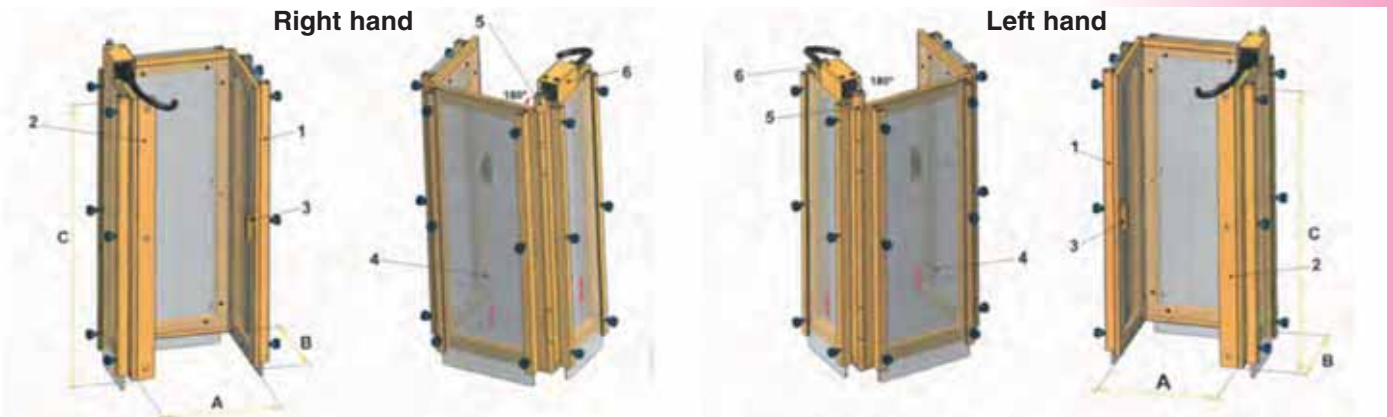


**Mod. ST**

- Protezione per stozzatrice con microinterruttore. Struttura in acciaio e schermi in materiale trasparente antiurto.
- *Safeguard for slotting machine complete with microswitch. Steel frame and shockproof transparent screens.*
- Protecteur pour mortaiseuse avec micro interrupteur. Structure en acier.
- *Schutzabdeckung für Stoßmaschinen vollständig mit Mikroschalter. Rahmen aus Stahl und schlagfeste durchsichtige Fenster.*
- Protección para mortajadora con microinterruptor. Estructura en acero y pantallas en material transparente resistente a los golpes.

**Right hand**

**Left hand**



**SISTEMI DI PROTEZIONE E BARRIERE  
MODULARI DIVISORIE IN ACCIAIO  
SYSTÈMES DE PROTECTEURS ET BARRIÈRES  
DE DIVISION MODULAIRES EN TÔLE D'ACIER  
SISTÉMAS DE PROTECCIÓN Y BARRERAS  
DE DIVISION MODULARES EN LAMINA DE ACERO**

**PERIMETER GUARDING  
SCHUTZWÄNDE AUS STAHLGITTER**



**Protezioni per macchine e luoghi di lavoro.**

Ampia disponibilità di dimensioni standard in altezza e larghezza con sistemi di assemblaggio semplici e sicuri.

Possono essere realizzati pannelli nelle seguenti finiture:

- Rete metallica elettrosaldata
- Lamiera di acciaio grecata
- In materiale trasparente.

**Safeguards for machines and working places.**

Wide range of standard dimensions (height and width) with simple and safe mounting systems.

The panels may have the following finish:

- Electro-welded metal screen
- Key-pattern pressed steel-sheets
- Transparent material.



**Protecteurs pour les machines et les lieux de travail.**

Grand choix de dimensions standard en hauteur et en largeur, pourvues de systèmes d'assemblage simples et sûrs.

Les panneaux peuvent être réalisés dans les finitions suivantes:

- Grille métallique électro-soudée
- Tôle d'acier en structure grecquée
- En matière transparente.

**Schutzvorrichtungen für Maschinen und Arbeitsbereiche**

Große Produktpalette an Standardabmessungen in Höhe und Breite, mit einfachen und sicheren Montagesystemen.

Die Paneele können mit folgendem Finish ausgestattet werden:

- Elektrogeschweißtes Metallgitter
- Verzinktes Stahlblech
- Transparentmaterial

**Protecciones para máquinas y lugares de trabajo.**

Amplia disponibilidad de dimensiones estándar en lo alto y lo ancho con sistemas de ensamblaje simples y seguros.

Se pueden realizar paneles en los siguientes acabados:

- Red metálica electrosoldada
- Chapa en acero corrugada
- En material transparente.



# SISTEMI DI PROTEZIONE E BARRIERE MODULARI DIVISORIE IN ACCIAIO SYSTÈMES DE PROTECTEUR ET BARRIÈRES DE DIVISION MODULAIRES EN TÔLE D'ACIER SISTÉMAS DE PROTECCIÓN Y BARRERAS DE DIVISION MODULARES EN LAMINA DE ACERO

# PERIMETER GUARDING SCHUTZWÄNDE AUS STAHLGITTER

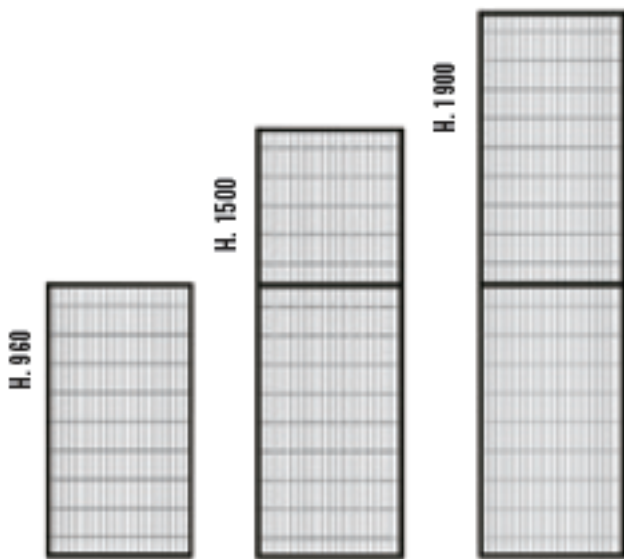
Telaio in tubolare d'acciaio a tubi verticali 20 x 20 mm ed orizzontali 15 x 15 mm  
Montanti in tubolare d'acciaio 40 x 40 mm  
Diametro del filo 3 mm  
Maglie in conformità alla Norma Europea EN294 vigente:  
Grigliato: 22 x 100 mm  
Altezza totale da terra della protezione: 2060 - 1660 - 1120 mm  
Porte battenti, singole e doppie: aperture da 700 - 1000 - 1200 - 1500 mm  
Porte scorrevoli, singole e doppie: aperture da 800 - 1000 - 1200 - 1500 mm

Framework of steel pipes with vertical pipes of 20 x 20 mm and horizontal pipes of 15 x 15 mm size.  
Uprights made of steel tubes of 40 x 40 mm size  
Wire dia. 3 mm  
Screen grids conforming with the European standard in force EN294:  
Screen mesh: 22 x 100 mm  
Total height of safeguards from floor: 2060 - 1660 - 1120 mm  
Wind door, single or double:  
Opening: 700 - 1000 - 1200 - 1500 mm  
Sliding door, single or double:  
Opening: 800 - 1000 - 1200 - 1500 mm

Bâti en tubes d'acier à tuyaux verticaux de dimensions 20 x 20 mm et horizontaux de dimensions 15 x 15 mm.  
Poteaux en tubes d'acier de dimensions 40 x 40 mm  
Diamètre du fil 3 mm  
Treillis conformes à la Norme Européenne EN294 en vigueur:  
Mailles: 22 x 100 mm  
Hauteur totale de la protecteur du sol: 2060 - 1660 - 1120 mm  
Porte à battant simple ou double: Ouverture: 700 - 1000 - 1200 - 1500 mm  
Porte coulissante simple ou double: Ouverture: 800 - 1000 - 1200 - 1500 mm

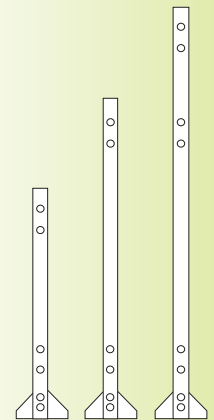
Rahmen aus Stahlrohren mit vertikalen Rohren von 20 x 20 mm und horizontalen Rohren von 15 x 15 mm.  
Ständer aus Stahlrohren 40 x 40 mm  
Drahtdurchmesser 3 mm  
Gittermaschen in Übereinstimmung mit der geltenden Europa-Norm EN294:  
Gitternetz: 22 x 100 mm  
Gesamthöhe des Schutzes ab Boden: 2060 - 1660 - 1120 mm  
Flügeltür einzeln bzw. doppelt: Öffnung von 700 - 1000 - 1200 - 1500 mm  
Schiebetür einzeln bzw. doppelt: Öffnung von 800 - 1000 - 1200 - 1500 mm

Bastidor en tubular de acero y tubos verticales 20 x 20 mm y horizontales 15 x 15 mm  
Montantes en tubular de acero 40 x 40 mm  
Diámetro del hilo 3 mm  
Mallas conformes a la Norma Europea EN294 vigentes:  
Reja: 22 x 100 mm  
Alto total de la protección desde el suelo: 2060 - 1660 - 1120 mm  
Puertas batientes singulares o dobles: abertura de 700 - 1000 - 1200 - 1500 mm  
Puerta corrediza singular o doble: apertura de 800 - 1000 - 1200 - 1500 mm



Esempi di pannelli in rete.  
Example for panels made of screened mesh.  
Exemple de panneaux en treillis.  
Beispiel für Paneele aus Gitternetz.  
Ejemplos de paneles en red.

Dimensioni piantane.  
Dimensions of jambes.  
Dimensions des jambages.  
Abmessungen der Pfosten.  
Dimensiones montante.

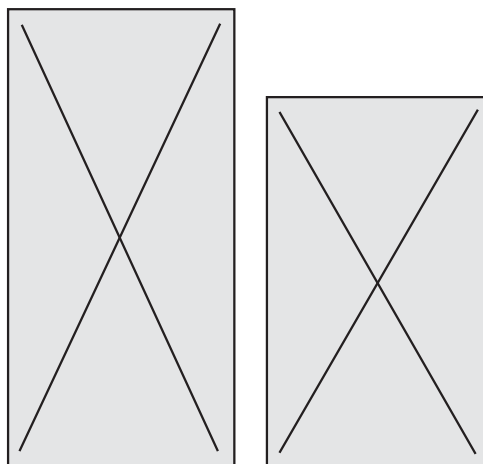


| H | 1120 | 1660 | 2060 |
|---|------|------|------|
| L | 40   | 40   | 40   |

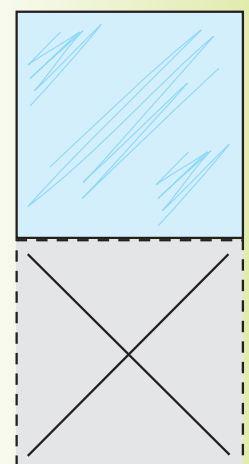
Dimensions for panels made of screened mesh. Abmessungen für Paneele aus Gitternetz.  
Dimensions de panneaux en treillis. Dimensiones paneles en red.

| H | 960  | 960  | 960  | 960  | 960  | 960  | 960  |
|---|------|------|------|------|------|------|------|
| H | 1500 | 1500 | 1500 | 1500 | 1500 | 1500 | 1500 |
| H | 1900 | 1900 | 1900 | 1900 | 1900 | 1900 | 1900 |
| L | 1500 | 1200 | 1000 | 800  | 700  | 300  | 200  |

Esempi di pannelli in lamiera di acciaio spessore 7/10 mm  
Example for panels made of steel-sheets 7/10 mm thickness.  
Exemple de panneaux en tôle d'acier, épaisseur 7/10 mm  
Beispiel für Paneele aus Stahlblech 7/10 mm  
Ejemplos de paneles en chapa de acero espesor 7/10 mm



Pannello in lamiera di acciaio 7/10 e policarbonato.  
Panel made of steel-sheets 7/10 and Polycarbonate.  
Panneaux en tôle d'acier, épaisseur 7/10 et Polycarbonate.  
Paneel aus Stahlblech 7/10 und Polykarbonat.  
Panel en chapa de acero 7/10 y policarbonato.



Dimensioni pannelli acciaio e/o policarbonato.

Dimensions of panels of steel and/or Polycarbonate.  
Dimensions des panneaux en tôle et/ou Polycarbonate.

Abmessungen für Paneele aus Stahlblech bzw. Polykarbonat.  
Dimensiones paneles acero y/o policarbonato

**COMPOSIZIONI MULTISIMBOLO  
RISCHI RESIDUI - IN ALLUMINIO  
COMPOSITIONS MULTISYMBOLE  
RISQUES RÉSIDUELS - EN ALUMINIUM  
COMPOSICIONES MULTISIMBULOS  
RIEZGOS RESIDUOS - EN ALUMINIO**

**RISK WARNING SIGNS (ALUMINIUM)  
HINWEIS-SCHILDER AUS ALUMINIUM**

**THE ORIGINAL**

Norme di riferimento: D.P.R. 459/96 - CEE 89/392 - CEE 93/68  
Testo modificato - CEE 9/386 - CEE 93/44

**THE ORIGINAL**



**D.** mm 120x120



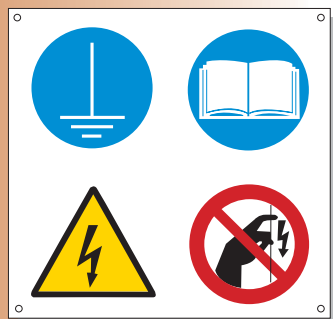
**B.** mm 60x60



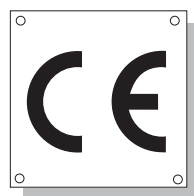
**O.** mm 60x15



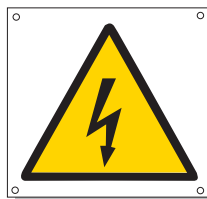
**G.** mm 90x90



**N.** mm 60x60



**R.** mm 30x50



**M.** mm 60x60



**P.** mm 120x70



**E.** mm 60x90



**C.** mm 120x180



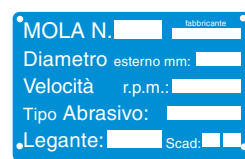
**L.** mm 60x60



**F.** mm 60x90



**A.** mm 120x30



**I.** mm 300x200



**H.** mm 60x60



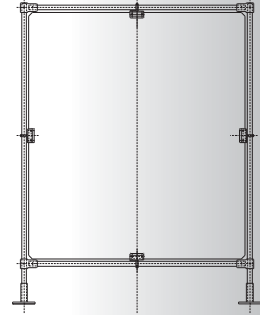
Mod. PM/1

26 kg ca.

Mod. PM/2

29 kg ca.

- Schermo trasparente, assicura una valida protezione dai trucioli e schegge. Può essere facilmente collocato vicino a qualsiasi macchina.
- *Transparent screen to ensure an efficient protection against chips and splinters.*  
*It can be easily located near any kind of machine tool.*
- Ecran transparent pour une protecteur efficace contre copeaux et écailles. Facile à installer près de tout type de machines-outils.
- *Klarsichtscheibe für einen wirkungsvollen Schutz gegen Späne und Splitter. Einfach aufstellbar nahe aller Arten von Werkzeugmaschinen.*
- Pantalla transparente, asegura una válida protección de las virutas y astillas. Se puede fácilmente colocar cerca de cualquier máquina.



| Cod.                                                                              | PM / 1 | PM / 2 |
|-----------------------------------------------------------------------------------|--------|--------|
| ALTEZZA TOTALE - TOTAL HEIGHT - HAUTEUR TOTALE - GESAMTHÖHE - ALTURA TOTAL        | 1600   | 1600   |
| LARGHEZZA PANNELLO - PANEL WIDTH - LARGEUR PANNEAU - PANEELBREITE - ANCHURA PANEL | 800    | 1100   |
| ALTEZZA PANNELLO - PANEL HEIGHT - HAUTEUR PANNEAU - PANEELHÖHE - ALTURA PANEL     | 1200   | 1200   |

## EMERGENCY BOXES: Low Voltage Box

Mod. BTBOX: **3HP (2,25kW) (5,5A) 400 volt triphase**  
**10HP (7,5kW) (16,5A) 400 volt triphase**  
**24HP (18KW) (38A) 400 volt triphase**

**Funzioni:** Avviamento per motori trifase / monofase

**Functions:** Triphase/monophase motor start/stop

controlled by membrane push button switches or emergency push button.



BTBOX3HP



BTBOX10HP/24HP

**Utilization categories**  
 Alternate current: AC15 (50...60 Hz)  
 Ue (V) 230  
 Ie (A) 3  
 Direct current: DC13 (8 operations/minute)  
 Ue (V) 24  
 Ie (A) 6

**Markings, quality marks and certificates:**



Approval UL: E131787

**Complying with the requirements requested by:**  
 Low Voltage Directive 2006/95/EC,  
 Machinery Directive 2006/42/EC,  
 Electromagnetic Compatibility 2004/108/EC

## Microswitches fitted on safety guards



**Microinterruttori ad apertura forzata IP 67 - Norma CEI 44.5 2NC-1NO**

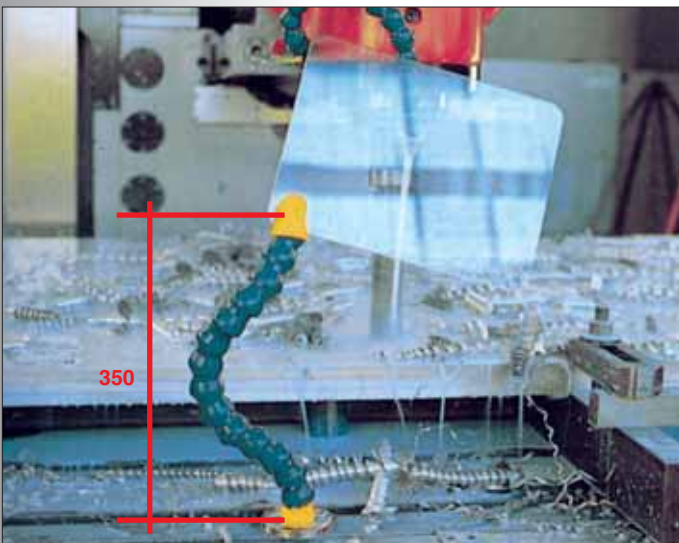
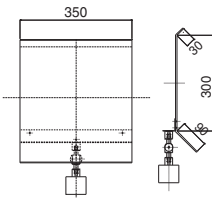
**Safety micro-switches IP67 - Norms CEI 44.5 2NC-1NO**



**Mod. MSI**

3 kg ca.

- Protezione in polycarbonato con fissaggio magnetico a due posizioni.
- *Safeguard made of polycarbonate for 2-position magnetic fastening.*
- Protecteur en polycarbonato à deux positions avec fixation magnétique.
- *Unfallschutzvorrichtung aus polycarbonat für zwei Positionen, mit Magnetbefestigung.*
- Protección en polycarbonato con fijación magnética de dos posiciones.

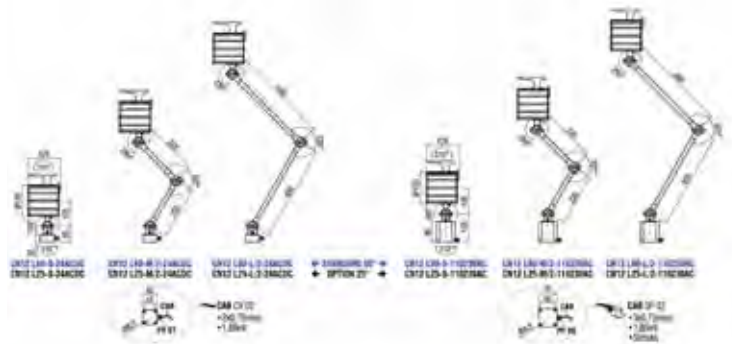


**Mod. LL**

1 kg ca.

- Protezione con fissaggio magnetico in polycarbonato. Dimensione schermo 215 x 300 mm.
- *Safetyguard of polycarbonate with magnetic fixing. Screen size 215 x 300 mm.*
- Protecteur en polycarbonato, pourvue d'une fixation magnétique. Dimensions écran 215 x 300 mm.
- *Schutzabdeckung aus Polykarbonat mit magnetischer Befestigung. Scheibenabmessung 215 x 300 mm.*
- Protección con fijación magnética en polycarbonato. Dimensión pantalla 215 x 300 mm.

**24V-AC/DC • 110 ÷ 230V-AC**



**Mod. IP**

2 kg ca.

- La lampada led, orientabile, da macchina conforme alle direttive CE secondo la norma Europea EN1837.
- *Tiltable led lamp, for machine conforming with the CE rules according to the European standard EN1837.*
- Lampe led pour machine, orientable, conforme aux directives CE, selon la norme européenne EN 1837.
- *Ledlampe, verstellbar, für Maschine in Übereinstimmung mit der CE Richtlinien und der geltenden Europa-Norm EN1837.*
- La lámpara led, orientable, de máquina conforme a las directivas CE según la norma Europea EN1837.



**Mod. RM**

1,5 kg ca.

- Protezione in polycarbonato con fissaggio magnetico. Dimensione schermo 230 x 300 mm.
- *Safetyguard of polycarbonate with magnetic fixing. Screen size 230 x 300 mm.*
- Protecteur en polycarbonato, équipée d'un pled magnétique. Dimensions écran 230 x 300 mm.
- *Schutzabdeckung aus Polykarbonat mit magnetischer Befestigung. Scheibenabmessung 230 x 300 mm.*
- Protección en polycarbonato con fijación magnética. Dimensión pantalla 230 x 300 mm.

## ACCESSORI - ACCESSOIRES - ACCESORIOS

### LEDY LED



**IP67**  
7,5W-15W  
22,5W  
30.000 h

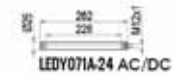
- Lampada Led, conforme alle direttive CE secondo la norma Europea EN1837.
- Led lamp, conforming with the CE rules according to the European standard EN1837.
- Lampe Led ,conforme aux directives CE, selon la norme européenne EN 1837.
- Ledlampe, in Übereinstimmung mit derm CE Richtlinien und der geltenden Europa-Norm EN1837.
- Lámpara led, conforme a las directivas CE según la norma Europea EN1837.

### RoHS RAE CONFORMITY

#### 24V-AC/DC

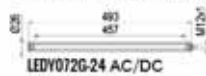
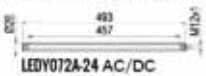
LEDY071 ACRILICO, 24V-AC/DC, 7,5W

LEDY071 VETRO, 24V-AC/DC 7,5W



LEDY072 ACRILICO, 24V-AC/DC, 15W

LEDY072 VETRO, 24V-AC/DC, 15W



## ACCESSORIES - ZUBEHÖR

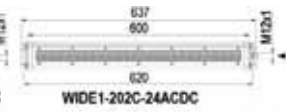
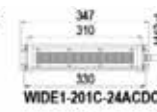
### WIDE1 LED



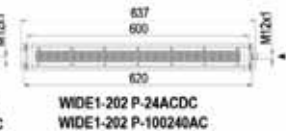
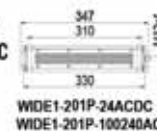
**IP67**  
20W  
40W  
40.000 h

#### 24V-AC/DC 100-240V-AC

WIDE1 C 24V-AC/DC



WIDE1 P 24V-AC/DC  
WIDE1 P 100-240V-AC



## PEDANE ANTISCIVOLO PASSERELLE ANTIDERAPANTE PASARELAS ANTIRRESBALADIZAS

## ANTISKIDDING FOOT-BOARDS RUTSCHSICHERE LAUFSTEGE



Officina meccanica



Officina meccanica



Officina meccanica

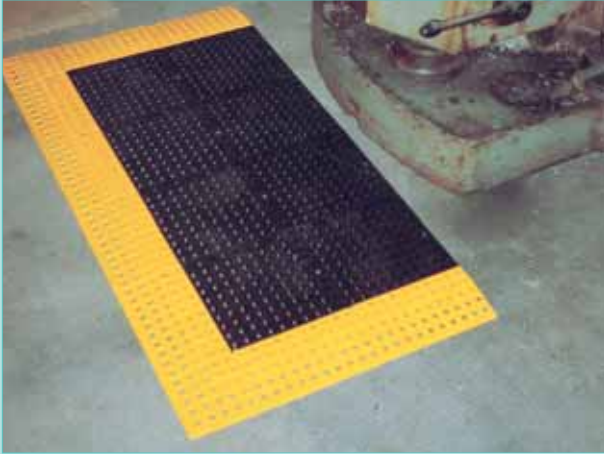
### Mod. PA

- Le pedane antiscivolo REPAR 2, sono in polietilene e resistono ai prodotti chimici come oli, vernici, acidi, grassi, diluenti. Non sono tossiche, hanno un ottimo assorbimento acustico ed isolamento termico. Sono facili da posare.
- The antiskidding foot-boards REPAR 2, are made of polyethylene and withstand chemical products such as oils, paints, acids, greases and diluents. Non-toxic, have an excellent acoustic absorption and heat insulation. Easy to lay.
- Les passerelles antidérapantes REPAR 2 sont en polyéthylène, résistent aux produits chimiques tels que l'huiles, peintures, acides, graisses, diluants. Faciles à poser, elles ne sont pas toxiques et ont un haut niveau d'absorption acoustique et d'isolement thermique.
- Die rutschsicheren Laufstege REPAR 2 sind aus Polyäthylen und vertragen Chemikalien wie Öle, Lacke, Säuren, Fette, Verdünnungsmittel. Sie sind nicht giftig und haben ausgezeichnete Schallaufnahme und Wärmeschutz. Leicht zu legen.
- Las pasarelas antirresbaladizas REPAR 2, son en polietileno y resisten a los productos químicos como aceites, barnices, ácidos, grasas, disolventes. No son tóxicas, tienen una óptima absorción acústica y aislamiento térmico. Son fáciles de colocar.

**PEDANE ANTISCIVOLO  
PASSERELLE ANTIDERAPANTE  
PASARELAS ANTIRRESBALADIZAS**

**ANTISKIDDING FOOT-BOARDS  
RUTSCHSICHERE LAUFSTEGE/ANTI-ERMÜDUNG-MATTE**

*Alcuni esempi di applicazione della pedana antisdrucchiolo:  
Some examples of application for antiskidding foot-boards:*



Stampaggio materie plastiche



Laboratorio chimico



Officina meccanica



Deposito merci

**Mod. PA**

4 kg ca.

- Pedana antiscivolo/antifatica
- Antiskidding/Antifatique foot-board.
- Passerelle antidérapante/antifatique.
- Rutschsicherer Laufsteg/Anti-Ermüdung-Matte.
- Pasarela antirresbaladiza/antifadiga.



Autofficina



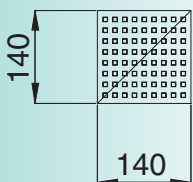
Officina meccanica



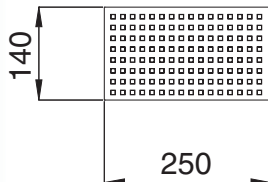
Tornerie



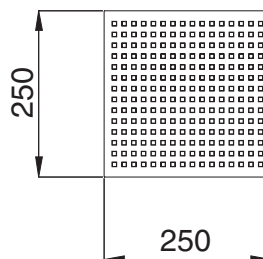
Laboratori



ANGOLO DI COLORE GIALLO  
YELLOW EDGE



SCIVOLO LATERALE DI COLORE GIALLO  
YELLOW RAMP EDGE



PIASTRELLA DI COLORE NERO  
O GRIGIO  
BLACK OR GREY TILE



Falegnamerie





**Protezione Universale TOP line**

Per grandi frese, alesatrici e torni

**Protezione Universale TOP-630-780/Flat screen 400-500-600xh500**

La protezione universale è sospesa ad un braccio articolato che permette la massima mobilità sia orizzontale che verticale. In questo modo la protezione può essere facilmente portata esattamente nella posizione desiderata. Lo spostamento verticale è inoltre facilitato tramite la compensazione del peso e un dispositivo a molla. La protezione può essere provvista di illuminazione per la zona lavoro. I tre schermi sono in vetro multistrato.

**Opzioni:**

- microinterruttore
- piantana per fissaggio a terra regolabile in altezza da 1200 a 1600.

**Universal machine guard Top line**

For big milling machines, boring mills and lathes

**Universal machine guard TOP-630/780/Flat screen 400-500-600xh500**

The TOP line machine guard has a flexible, mobile shaft that can be moved both vertically and horizontally. Due to this incomparable mobility, this type of guard can be easily moved to the place needed. The Top machine guard is supplied with a working light.

**Option:**

- microswitch on request
- column for floor fixing (adjustable height from 1200mm to 1600mm)



Led light 10/30V 100W AC/DC

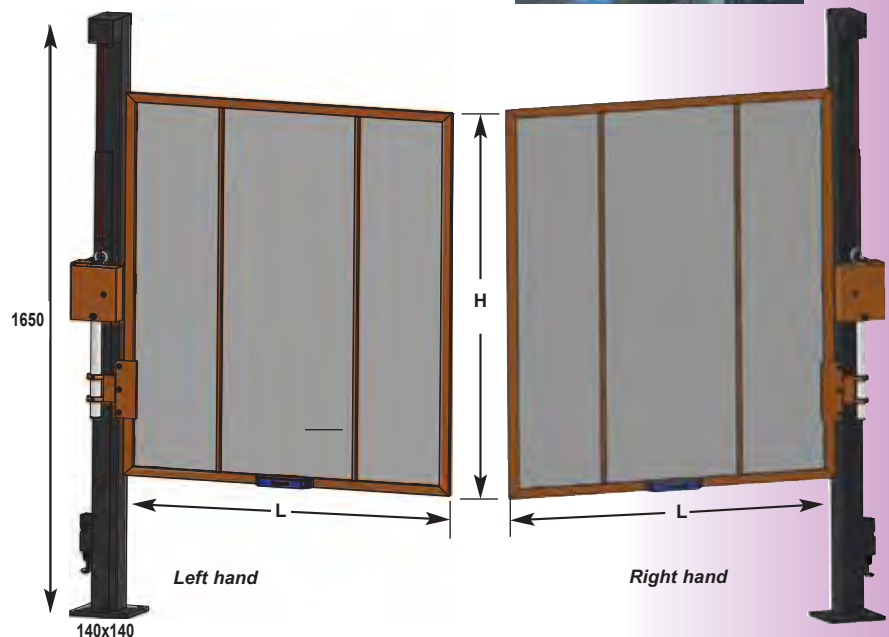


**Protezione per alesatrice**

Protezione di sicurezza per zona operatore; movimento verticale con contrappeso scorrevole su cuscinetti a sfera in acciaio. Il micro di sicurezza blocca la macchina quando la protezione è alzata.  
A = altezza piantana in base a misure schermo  
B = misure schermo a richiesta

**Safety guard for boring mill**

Safety guard for the working area, sliding vertically by means of a counterweight moving on steel ball bearings whit outer wheel. The safety microswitch stops the machine when the guard is open.  
A = column height varies in accordance with screen dimensions  
B = screen dimensions on request



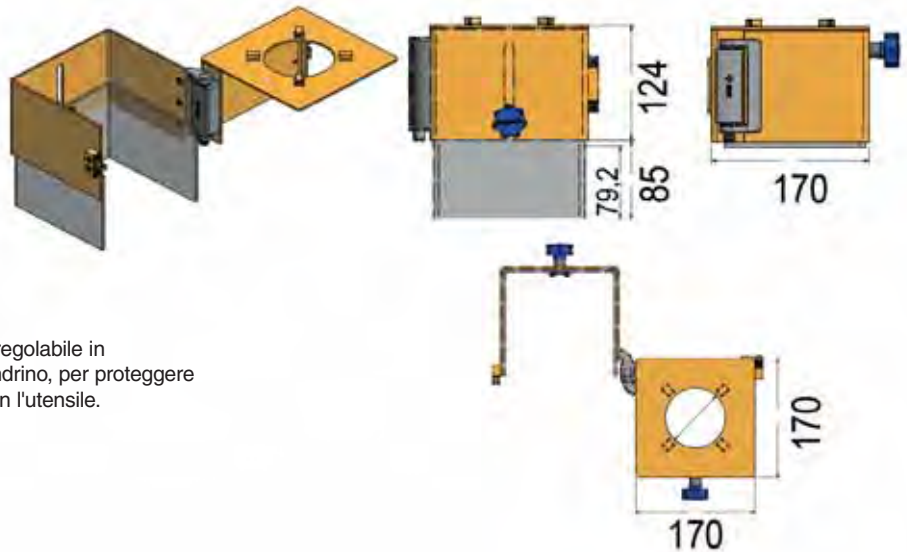
**Protezione per trapani fresa/frese foratrici manuali.  
Guard for drill/mill machine and mill/punch machine  
(Bridgeport style).**



Schermo fissato al collare superiore fisso del trapano.  
Bloccaggio manuale completo di microinterruttore.  
Costruzione in acciaio e policarbonato.  
Schermo fisso superiore in metallo, schermo inferiore regolabile in policarbonato. Tutto lo schermo scende insieme al mandrino, per proteggere dalla proiezione di trucioli e dal contatto accidentale con l'utensile.

**Mod. TRTCM**

Guard fixed to the upper spindle collar.  
Manual locking complete with micro switch. Construction in steel and polycarbonate.  
Fixed upper screen in metal and adjustable lower screen in polycarbonate (for milling machine). When fitted on drill/mill machine, the poly screen comes down together with the spindle, to protect the drill until the workpiece.



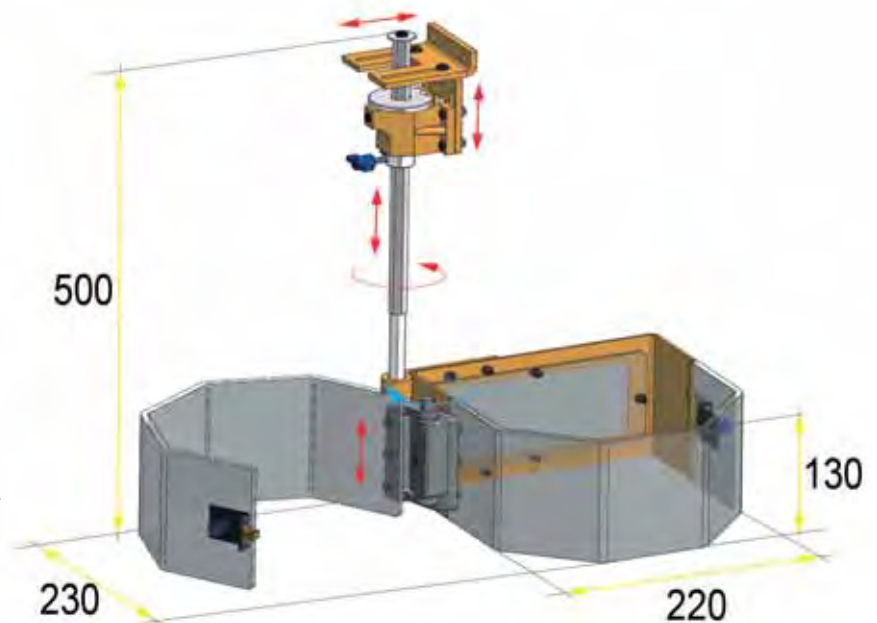
**Protezione per trapani  
Guard for drill machine**



Protezione fissata alla macchina tramite il supporto compatto.  
Supporto completo di staffa per regolazione longitudinale.  
Apertura manuale completo di microinterruttore.  
Costruzione in acciaio e policarbonato 6mm  
Schermo fisso posteriore in metallo.  
Barra esagonale regolabile in altezza.

**Mod. TR2TCM**

Guard fixed with compact support.  
Manual locking complete with micro switch. Construction in steel and polycarbonate 6mm. Front and rear chuck protected.



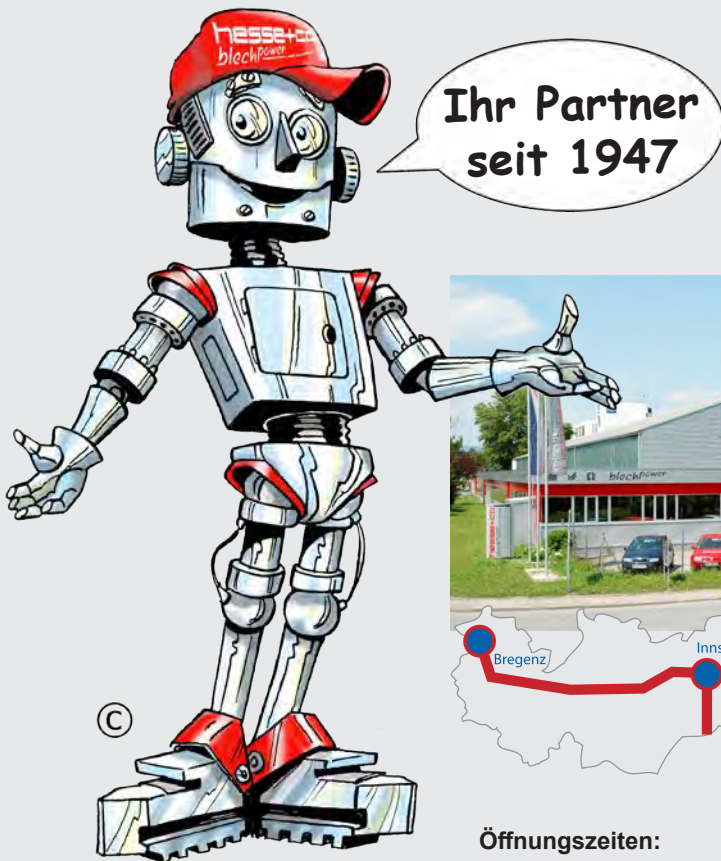
## Vertrauen Sie auf über 70 Jahre Erfahrung!

Die Firma HESSE+CO wurde 1947 als Hersteller von Blechbearbeitungsmaschinen gegründet. Seit 1980 sind wir auf den Handel mit neuen sowie gebrauchten Blechbearbeitungs- und Werkzeugmaschinen spezialisiert. Wir haben ständig etwa 300 Maschinen in unserer 2.000 m<sup>2</sup> großen Ausstellungshalle, die nur 20 Minuten vom internationalen Flughafen Wien entfernt ist.

## Trust in more than 70 years of experience!

HESSE+CO was established in 1947 as a manufacturer of sheet metal working machines. Since 1980 we are specialized in dealing with new and second hand sheet metal processing machines and machine tools. We always have approximately 300 machines available in our 2.000 m<sup>2</sup> showroom, which is located only 20 minutes from the Vienna International Airport, waiting for your inspection.

[www.hesse-maschinen.com](http://www.hesse-maschinen.com)



### Öffnungszeiten:

Mo - Do 8:00 - 16:30 Uhr  
Fr 8:00 - 14:30 Uhr

HESSE+CO Maschinenfabrik GmbH  
Industriezentrum NÖ-Süd  
Straße 4 - Objekt 8  
A-2351 Wiener Neudorf  
AUSTRIA

**hesse** **hesse+co**  
*blechpower*  
maschinen und werkzeuge

Technische Änderungen, Irrtum und Druckfehler vorbehalten.  
Gültig bis auf Widerruf.

Tel.: +43/2236/638 70-0  
Fax: +43/2236/636 62  
[office@hesse-maschinen.com](mailto:office@hesse-maschinen.com)  
[www.hesse-maschinen.com](http://www.hesse-maschinen.com)  
[www.blechpower.com](http://www.blechpower.com)