

## ■ BM-21S | ANFASMASCHINE

Die BM-21S Anfasmachine wurde speziell für das Anfasen von Blechen und Rohren aus Edelstahl entwickelt. Die Maschine ermöglicht das Anfasen von Blechkanten als auch von Rohrkanten mit einem Durchmesser von 150 mm (6") bis 300 mm (12") in einem Winkel von 0°-60° mit einer max. Fasenbreite von 21 mm (13/16")

Mit einer optional erhältlichen Führung kann die BM-21S auch Rohre mit einem Durchmesser > 300 mm (12") bearbeiten

Mitglied im DVS – Deutscher Verband für Schweißen und verwandte Verfahren e. V.



### ■ Die wichtigsten Eigenschaften beinhalten:

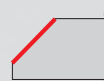
- Motor mit geringer Drehzahl speziell für die Bearbeitung von Edelstahl
- Führungsplatte mit Rollen aus Edelstahl
- Fasenbreite bis 21 mm bei Faswinkel 45°
- stufenlose Winkeleinstellung von 0° bis 60°
- neu entwickelter Fräskopf mit 10 Wendeschneidplatten für einen effizienteren Bearbeitungsprozess und reduziertem Arbeitsaufwand
- schneller und einfacher Werkzeugwechsel ohne aufwendige Anpassung
- einfaches Einstellen von Faswinkel und Fasenbreite
- Vibrationsdämpfung zum Schutz von Anwender und Elektronik
- eine universelle Führungsplatte für Bleche und Rohre



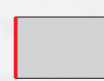
max. Fasenbreite  
21 mm



Faswinkel  
0°-60°



Fasen Oberkante



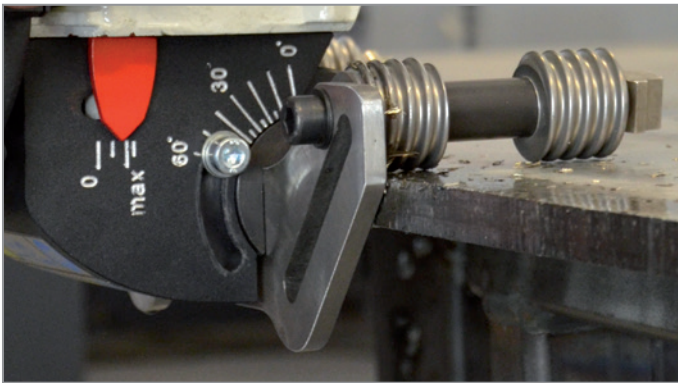
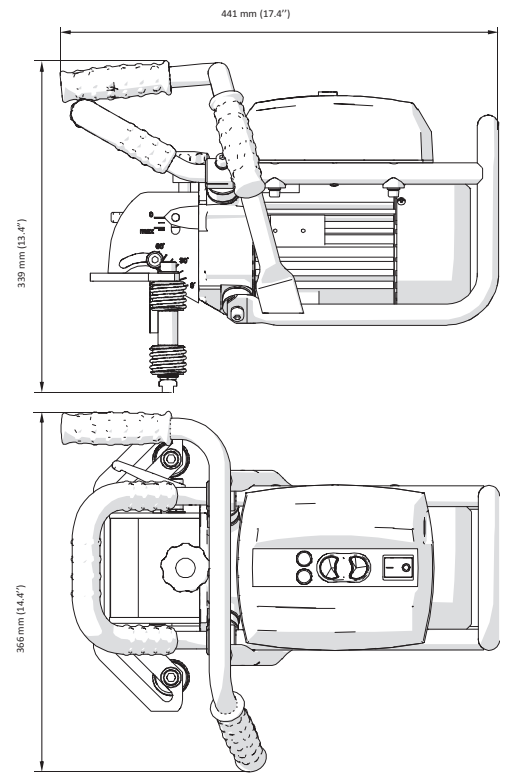
Planen



Fasen von Rohren  
AD 150-300 mm  
AD 260-600 mm (optional)

### BM-21S TECHNISCHE SPEZIFIKATIONEN

Anschluss	230 VAC / 50 Hz oder 115 VAC / 60 Hz
Induktionsmotor	mit verbessertem Schnellstart
Leistung	1600 W (für 50 Hz); 1800 W (für 60 Hz)
Umdrehungen Spindel	1360-1630 U/min. (bei 230 V) 1300-1560 U/min. (bei 115 V)
Werkzeuge	integrierter Fräskopf mit 10 TCT-Inserts
Faswinkel	0°-60° stufenlos einstellbar
max. Fasenbreite	21 mm (13/16")
Gewicht ca.	23 kg (51 lbs)



stufenlose Winkeleinstellung von 0° bis 60°



Standard-Universalführungsplatte aus Edelstahl für Bleche und Rohre  
Ø 150-300 mm (6-12")



Planen von Blechen



Fasen von Blechen



Fasen von Rohren

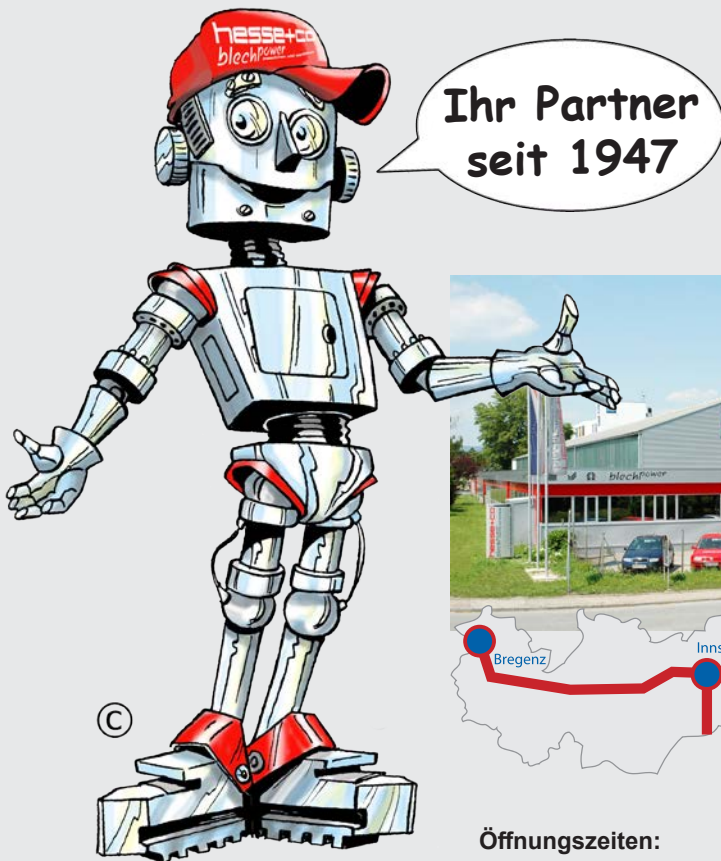
## Vertrauen Sie auf über 70 Jahre Erfahrung!

Die Firma HESSE+CO wurde 1947 als Hersteller von Blechbearbeitungsmaschinen gegründet. Seit 1980 sind wir auf den Handel mit neuen sowie gebrauchten Blechbearbeitungs- und Werkzeugmaschinen spezialisiert. Wir haben ständig etwa 300 Maschinen in unserer 2.000 m<sup>2</sup> großen Ausstellungshalle, die nur 20 Minuten vom internationalen Flughafen Wien entfernt ist.

## Trust in more than 70 years of experience!

HESSE+CO was established in 1947 as a manufacturer of sheet metal working machines. Since 1980 we are specialized in dealing with new and second hand sheet metal processing machines and machine tools. We always have approximately 300 machines available in our 2.000 m<sup>2</sup> showroom, which is located only 20 minutes from the Vienna International Airport, waiting for your inspection.

[www.hesse-maschinen.com](http://www.hesse-maschinen.com)



### Öffnungszeiten:

Mo - Do 8:00 - 16:30 Uhr  
Fr 8:00 - 14:30 Uhr

HESSE+CO Maschinenfabrik GmbH  
Industriezentrum NÖ-Süd  
Straße 4 - Objekt 8  
A-2351 Wiener Neudorf  
AUSTRIA

**hesse** **hesse+co**  
*blechpower*  
maschinen und werkzeuge

Technische Änderungen, Irrtum und Druckfehler vorbehalten.  
Gültig bis auf Widerruf.

Tel.: +43/2236/638 70-0  
Fax: +43/2236/636 62  
[office@hesse-maschinen.com](mailto:office@hesse-maschinen.com)  
[www.hesse-maschinen.com](http://www.hesse-maschinen.com)  
[www.blechpower.com](http://www.blechpower.com)