



TCI *cutting*[®]
waterjet & laser systems

Effiziente
Lösungen
für präzises Schneiden

WATERJET 
division



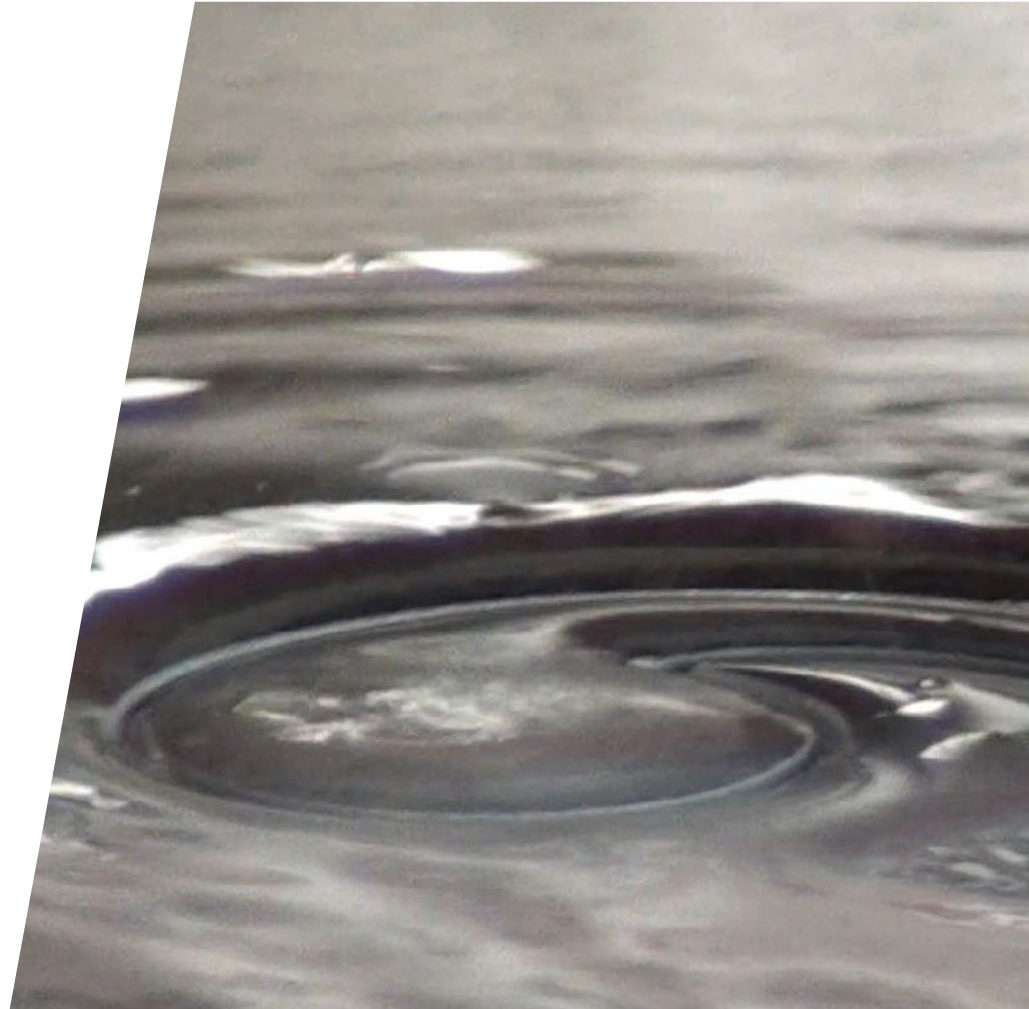


Inhaltsverzeichnis

- 02 • Waterjet Division
- 04 • Technologie
- 07 • Vorteile
- 08 • BP Series
- 10 • - **BP-C**[®]
- 11 • - **BP-S**[®]
- 12 • - **BP-M**[®]
- 13 • - **BP-H**[®]
- 14 • SM Series
- 16 • - **SM-C**[®]
- 17 • - **SM-S**[®]
- 18 • - **SM-M**[®]
- 20 • Hochdruckpumpe
- 24 • Zubehör
- 30 •
- 32 • Software



WATERJET 
division



Wasser im Vergleich mit HD Plasma

Zwei effektive Arten des Schneidens



TCI Cutting besitzt eine Fülle an Erfahrung im Design und in der Herstellung industrieller hochpräziser Wasserstrahlschneidmaschinen, dank der wir Marktführer in diesem Bereich sind.

Die Erfahrung und das Wissen, das wir über die Anforderungen von HD Plasmaschneiden erworben haben, hat es uns ermöglicht, unsere eigene Technologie zu entwickeln. Damit können wir unseren Kunden ein Höchstmaß an Flexibilität anbieten.

Die Kombination von HD Plasma und Wasserstrahltechnologie ermöglicht die beiden essentiellen Faktoren für eine hohe Wettbewerbsfähigkeit, Geschwindigkeit und Qualität in einem Schneideprozess zu vereinen.



Technologie

TCI Cutting bietet vielseitige und flexible Maschinen, entwickelt für das Schneiden mit Wasser. Für harte Materialien (Stahl, Glas, Keramik, Marmor, Aluminium, Titan, Edelstahl, etc.) kommt ein Abrasivmittel zum Einsatz, für weiche Materialien (Schaum, Gummi, etc.) ausschließlich reines Wasser.

Derzeit produzieren wir zwei Serien von Maschinen:

- **BP Series** (Typ Brücke)
- **SM Series** (Typ Arm)

Dank unserer Engineering-Abteilung, die nach einer sorgfältigen Untersuchung der spezifischen Anforderungen angepasste Maschinen entwickelt, bieten wir als Mehrwert maßgeschneiderte Lösungen für alle Arten von Kunden an.

Alle TCI Schneidemaschinen enthalten:

- Vibrationsschutz
- Optimaler Schutz des Bedieners im Schnittbereich
- Einfache Programmierung
- Ein modernes Antriebssystem, das die Wartungskosten reduziert
- **TCI Cutting** Hot-line für die technische Hilfe

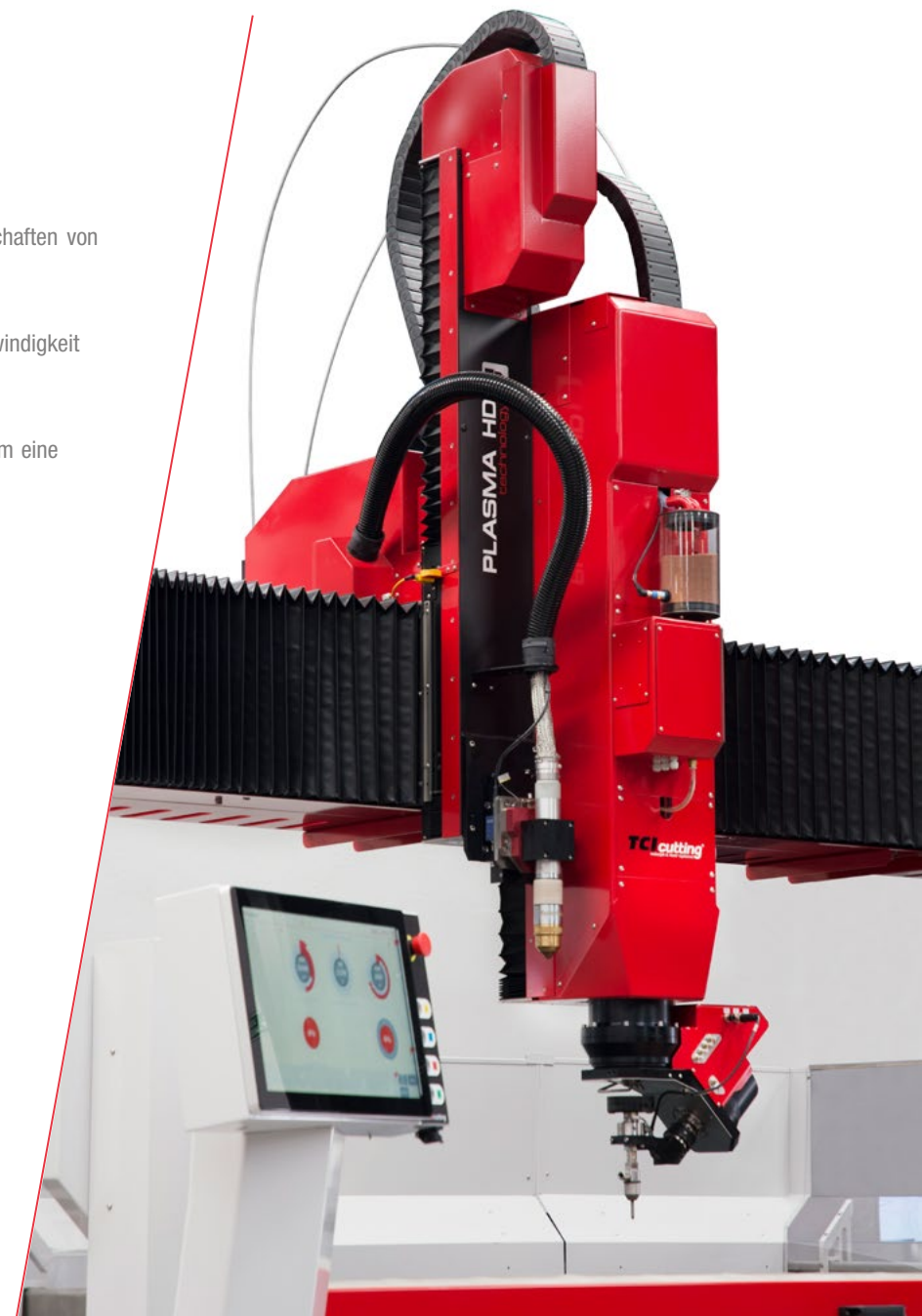
Die von **TCl Cutting** entwickelten Wasserstrahl Systeme kombinieren Erfahrung und Technologie mit den Eigenschaften von Wasser bei Höchstdruck, um eine einzigartige Schneidfähigkeit für eine Vielzahl von Materialien und Stärken zu erzielen.

Zu bearbeitende Stücke, die mit anderen Methoden unmöglich zu realisieren sind, werden mit Hilfe einer Wasserstrahlgeschwindigkeit von mehr als dem Dreifachen der Schallgeschwindigkeit bei 6.500 bar Druck leicht geschnitten.

Schneidsysteme von **TCl Cutting** sind das Ergebnis einer sorgfältigen und individuellen Auswahl aller Komponenten, um eine maximale Qualität des Endprodukts zu erreichen.

Technologische Vorteile:

- Die aktuell vielseitigsten Schneidsysteme auf dem Markt, die das gesamte Spektrum an Materialien und Stärken, u.a. auch lackierte Oberflächen, abdecken - Sie schneiden alles
- Geringe Schneidtemperaturen, um thermische Veränderungen und Restspannung zu verhindern
- Sauberere Schnitte ohne Qualitätsverluste machen die anschließende Nachbearbeitung überflüssig
- Weder bricht noch biegt sich die Schnittfläche
- Optimale Ausnutzung von Rohstoffen
- Sehr enge Toleranzbereiche
- Verschiedene Schneidarten können gleichzeitig ausgeführt werden
- Sehr rentabel, sowohl bei Kleinserien als auch bei großen Losgrößen
- Reduzierte Betriebskosten





Umfassender Service weltweit

Der Verkauf von Geräten kann einfach sein, aber der wirkliche Wert eines Unternehmens liegt in seinem After Sales Service. **TCI Cutting hat eine starke Kundendienst Struktur, die weltweit tätig ist, per Telefon, online oder persönlich.**

Unser Ziel ist es gemeinsam mit den Kunden zu wachsen. Der Verkauf ist nur ein einziger Moment, die eigentliche Arbeit beginnt danach, während des täglichen Betriebs. Mit Antworten und Lösungen, mit Verbrauchsmaterialien und Zubehör und einer angemessenen Ausbildung, um die Ergebnisse und die Rentabilität zu optimieren.

Minimale Wartung

Gute Produkte benötigen nur minimale Wartung. Dies kennzeichnet Qualitätstechnik. **Von unseren Kunden der Luftfahrtindustrie haben wir gelernt Anlagen mit den besten Komponenten herzustellen und diese mit Null-Fehler-Verfahren zu montieren.** Daher bieten wir Maschinen mit maximaler Einsatzzeit ohne Ausfallzeit an.

Vorteile und Merkmale

- Leerlaufgeschwindigkeit bis zu 85 m/min
- Intelligentes System bewegt bis zu 4 Schneidköpfe unabhängig und ermöglicht so eine maximale Ausnutzung des Materials
- Echtzeit Monitoring Software für Verbrauchsteile ermöglicht vorbeugende Wartung, um Ausfallzeiten vorzubeugen
- Vollautomatisches Schlammentfernungssystem
- CNC-Steuerung, Schaltschrank, Verstärker und weitere umgebende Geräte sind vom Arbeitsbereich der Maschine abgeschirmt
- Möglichkeiten für frontale und seitliche Beladung von Materialien
- Autonom funktionierendes System
- Anti-Kollisionssystem mit digitaler Empfindlichkeitsregulierung
- Der technische ONLINE Kundendienst besteht aus Maschinenbauern, Elektroingenieuren, Wirtschaftsingenieuren und Industriedesignern
- Installation und Inbetriebnahme in 7 Tagen

Anwendungsbereiche



Luft- und Raumfahrt: Legierungen, Isolatoren, Kohlenstofffaser, Titan

Lebensmittel: Fleisch, Schokolade, Backwaren, Fisch

Automobilindustrie: Legierungen, Gummi, Verbundwerkstoffe, Leder

Baugewerbe: Stangen, Keramik, Marmor, Träger

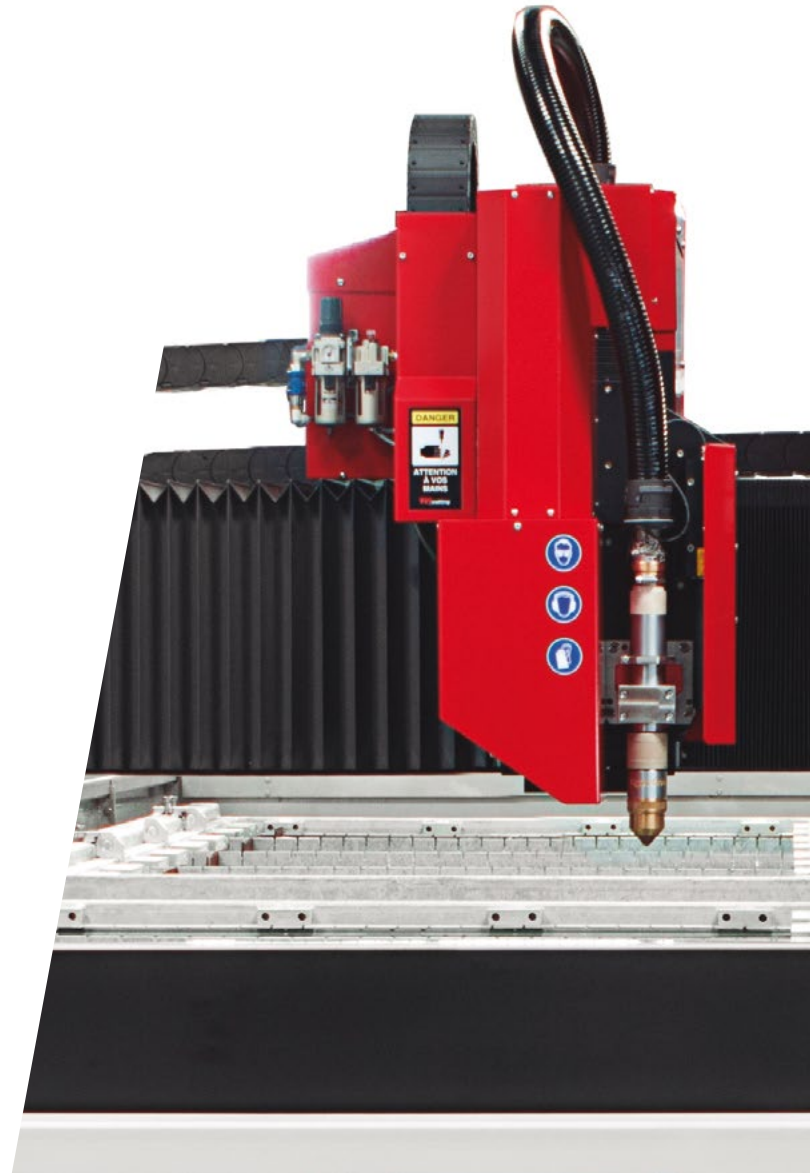
Spielzeug: Schäume, synthetische Fasern, Polymere, Polypropylen

Metallurgie: Stahl, Edelstahl, Legierungen, Messing

Möbel: Glas, Spiegel, Holz, Stoffe

Werbung: Plexiglas, Polyethylen, PVC, Vinyl

BP[®] series





BP Series

Robust und leistungsfähig

Die Maschinen der BP Serie von **TCI Cutting** zeichnen sich durch ihre Brückenkonstruktion aus, welche diese sehr robust machen und das Schneiden eines großen Oberflächenbereichs ermöglicht.

Das Gantry-Antriebssystem der Y-Achse ermöglicht eine hohe Beschleunigung und Geschwindigkeit, wodurch die Betriebszeit reduziert wird.

TCI Cutting stellt 4 Modelle der BP Maschinen her:

- **BP-C**
Series (Compact)
- **BP-S**
Series (Standard)
- **BP-M**
Series (Modular)
- **BP-H**
Series (Hoch)

BP-C[®] Series (Compact)

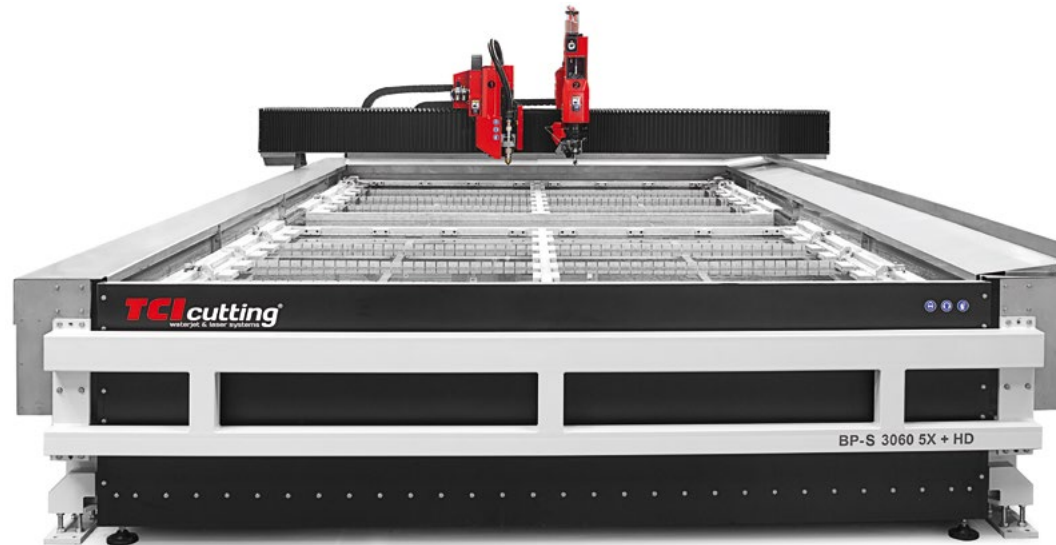


Die **TCI Cutting** BP-C Schneidmaschinen bieten funktionale, präzise und rentable Ausstattung für alle Standardanwendungen. Maximale Leistung bei minimaler Investition und Wartung.

Modelle	Abmessungen
BP-C 4020	4.000x2.000x200 mm

Merkmale	Technische Daten
Maximale Dicke des Werkstücks	200 mm
Maximale Belastung des Werkzeugs	790 kg/m ²
Anzahl Schneidköpfe	1 bis 2
Maximale simultane Positioniergeschwindigkeit	70 m/min
Maximale Schneidgeschwindigkeit	20 m/min
Maschinentoleranz nach VDI/DGQ 3441	± 0.05 mm/m
Wiederholgenauigkeit	± 0.025 mm/m

BP-S[®] (Standard) Series



Flexibilität und Anpassungsfähigkeit sind der Schlüssel zur Wettbewerbsfähigkeit auf einem Markt mit ständig neuen Herausforderungen. Deshalb hat **TCI Cutting** die BP-S Serie entwickelt.

Der modulare Aufbau dieser Maschinen erleichtert den Transport und bietet den Kunden eine größere Flexibilität. Es ermöglicht zukünftige Erweiterungen durch neue Module, wie einen zweiten Kopf oder eine neue Brücke mit mehreren Köpfen.

Die Möglichkeiten die Konfiguration der Anlage auf die Bedürfnisse der Kunden anzupassen sind endlos.

Modelle	Abmessungen
BP-S 3015	3.000x1.500x200 mm
BP-S 3020	3.000x2.000x200 mm
BP-S 2040	2.000x4.000x200 mm
BP-S 3060	3.000x6.000x200 mm
BP-S 3080	3.000x8.000x200 mm
BP-S 4060	4.000x6.000x200 mm
BP-S 4080	4.000x8.000x200 mm

Merkmale	Technische Daten
Maximale Dicke des Werkstücks	200 mm
Maximale Belastung des Werkstücks	790 kg/m ²
Anzahl Schneidköpfe	1 bis 4
Maximale Anzahl an Brücken	4
Maximale simultane Positioniergeschwindigkeit	70 m/min
Maximale Schneidgeschwindigkeit	20 m/min
Maschinentoleranz nach VDI/DGQ 3441	± 0.05 mm/m
Wiederholgenauigkeit	± 0.025 mm/m

BP-M[®] (Modular) Series



Robustheit und Flexibilität, diese Serie integriert die Vorteile der Standard-Serie, mit der zusätzlichen Robustheit, die sehr anspruchsvolle Kunden benötigen, um dicke und großflächige Materialien zu schneiden.

Modelle	Abmessungen
BP-M 2040	2.000x4.000x200 mm
BP-M 3020	3.000x2.000x200 mm
BP-M 3060	3.000x6.000x200 mm
BP-M 3080	3.000x8.000x200 mm
BP-M 30120	3.000x12.000x200 mm
BP-M 4060	4.000x6.000x200 mm
BP-M 4080	4.000x8.000x200 mm
BP-M 40120	4.000x12.000x200 mm

Merkmale	Technische Daten
Maximale Dicke des Werkstücks	200 mm
Maximale Belastung des Werkstücks	1.000 kg/m ²
Anzahl Schneidköpfe	1 bis 4
Maximale Anzahl an Brücken	4
Maximale simultane Positioniergeschwindigkeit	70 m/min
Maximale Schneidgeschwindigkeit	20 m/min
Maschinentoleranz nach VDI/DGQ 3441	± 0.05 mm/m
Wiederholgenauigkeit	± 0.025 mm/m

BP-H[®] (Hoch) Series



Die Flexibilität und Anpassungsfähigkeit sind der Schlüssel zur Wettbewerbsfähigkeit auf einem Markt mit ständig neuen Herausforderungen. Deshalb hat **TCI Cutting** die BP-H Serie entwickelt.

Diese Serie kennzeichnet eine maximale Höhenregulierung auf der Z-Achse von bis zu 500 mm. Dies bietet eine einzigartige Vielseitigkeit, um den Kundenanforderungen gerecht zu werden.

Die Möglichkeiten die Konfiguration an die Bedürfnisse der Kunden anzupassen sind endlos.

Modelle	Abmessungen
BP-H 3015	3.000x1.500x500 mm
BP-H 3020	3.000x2.000x500 mm
BP-H 2040	2.000x4.000x500 mm
BP-H 3060	3.000x6.000x500 mm
BP-H 3080	3.000x8.000x500 mm
BP-H 4060	4.000x6.000x500 mm
BP-H 4080	4.000x8.000x500 mm

Merkmale	Technische Daten
Maximale Dicke des Werkstücks	200 mm
Maximale Belastung de Werkstischs	790 kg/m ²
Anzahl Schneidköpfe	1 bis 4
Maximale simultane Positioniergeschwindigkeit	70 m/min
Maximale Schneidgeschwindigkeit	20 m/min
Maschinentoleranz nach VDI/DGQ 3441	± 0.05 mm/m
Wiederholgenauigkeit	± 0.025 mm/m

SM[®] series





SM Series

Flexibilität und Erreichbarkeit

Bei den Maschinen der SM Serie von **TCI Cutting** ist der Schneidkopf auf einem höchststabilen und robusten mechanischen Fly-Arm montiert.

Das Schneidsystem bietet maximale Erreichbarkeit zum Arbeitsbereich und erfordert nur sehr wenig Platz für die Installation.

TCI Cutting stellt drei Modelle der SM Maschinen her:

- **SM-C** Series (Compact)
- **SM-S** Series (Standard)
- **SM-M** Series (Modular)

SM-C[®] (Compact) Series



Die SM-C Serie wurde äußerst kompakt konzipiert; **leicht zu installieren und zu transportieren**, um höchste Schneidanforderungen bei einem **unschlagbaren Preis/Leistungsverhältnis** zu erfüllen.

Diese Wasserstrahlchneidmaschinen Serie ermöglicht dem Kunden eine selbstständige Installation ohne auf die Installation oder Vormontage eines Spezialisten zurückgreifen zu müssen. Der Kunde kann die Wasserstrahlchneidmaschinen selbst schnell und einfach installieren.

Modelle	Abmessungen
SM-C 3015	3.000X1.500X200 mm

Merkmale	Technische Daten
Maximale Dicke des Werkstücks	200 mm
Maximale Belastung des Werkstücks	790 kg/m ²
Anzahl Schneidköpfe	1
Maximale simultane Positioniergeschwindigkeit	60 m/min
Maximale Schneidgeschwindigkeit	20 m/min
Maschinentoleranz nach VDI/DGQ 3441	± 0.05 mm/m
Wiederholgenauigkeit	± 0.025 mm/m

SM-S[®] (Standard) Series



Rentabilität und Erreichbarkeit sind Hauptmerkmale dieser Wasserstrahlschneidanlage. Sie ist für alle gebräuchlichen Schnitte geeignet.

Es ermöglicht die Verwendung mehrerer Schneidarme, um unabhängig voneinander jede geometrische Form zu schneiden.

Modelle	Abmessungen
SM-S 3015	3.000X1.500X200 mm
SM-S 3020	3.000x2.000x200 mm
SM-S 4020	4.000x2.000x200 mm
SM-S 6020	6.000x2.000x200 mm

Merkmale	Technische Daten
Maximale Dicke des Werkstücks	200 mm
Maximale Belastung des Werkstücks	790 kg/m ²
Anzahl Schneidköpfe	1
Maximale simultane Positioniergeschwindigkeit	60 m/min
Maximale Schneidgeschwindigkeit	20 m/min
Maschinentoleranz nach VDI/DGQ 3441	± 0.05 mm/m
Wiederholgenauigkeit	± 0.025 mm/m

SM-M[®] (Modular) Series



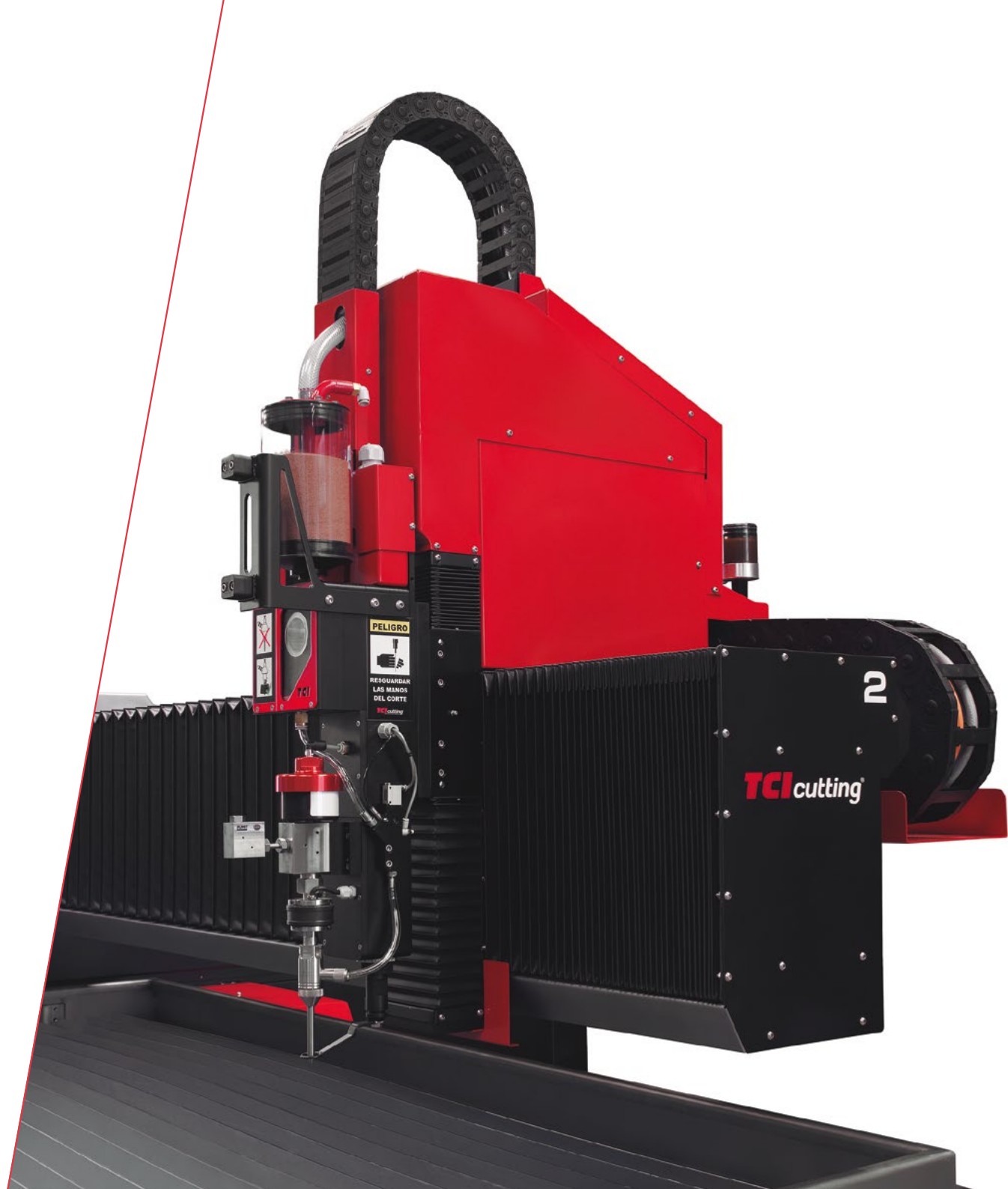
Die Schneidanlagen der SM-M Serie ermöglichen sowohl die Installation eines zweiten unabhängigen Schneidtischs als auch die Verlängerung des Hauptschneidtischs, wodurch die Leistung maximiert wird.

Die SM-M Serie bietet auch die Möglichkeit eines Schutzgehäuses, um eine saubere und leise Arbeitsweise zu erleichtern.

Ein herausstechendes Merkmal dieser Maschine ist ihre Fähigkeit mit zwei unabhängigen Schneidarmen in zwei verschiedenen Arbeitsgebieten zu schneiden.

Modelle	Abmessungen
SM-M 3015	3.000X1.500X200 mm
SM-M 3020	3.000x2.000x200 mm
SM-M 4020	4.000X2.000X200 mm
SM-M 6020	6.000x2.000x200 mm

Merkmale	Technische Daten
Maximale Dicke des Werkstücks	200 mm
Maximale Belastung des Werkstücks	790 kg/m ²
Anzahl Schneidköpfe	1 bis 2
Maximale simultane Positioniergeschwindigkeit	60 m/min
Maximale Schneidgeschwindigkeit	20 m/min
Maschinentoleranz nach VDI/DGQ 3441	± 0.05 mm/m
Wiederholgenauigkeit	± 0.025 mm/m



PELIGRO



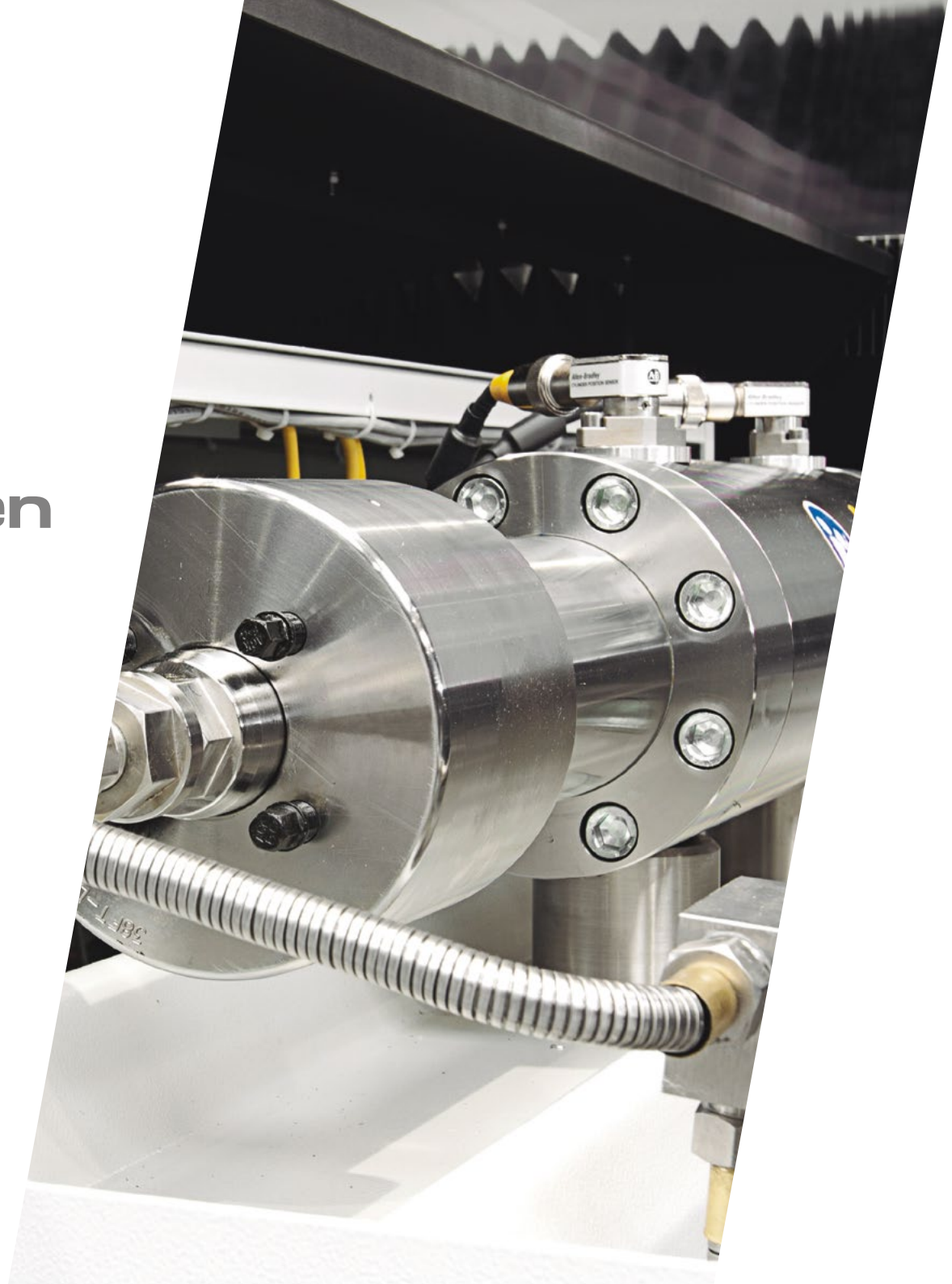
REGLAR LAS MANOS DEL CORTE

TCIcutting

2

TCIcutting

Hochdruckpumpen



Hochdruckpumpen

DIRECT DRIVE 3800

Die Pumpen mit "DIRECT DRIVE" System werden für Anwendungen empfohlen, bei denen der Wasserdurchfluss wichtiger ist als der eigentliche Schneiddruck; vor allem bei Niederdruck-Mehrkopf-Anwendungen.

Dieser Pumpentyp verwendet einen Elektromotor, um die Kurbelwelle mit 3 oder mehr Kolben, die den Druck und den Wasserfluss erzeugen, anzutreiben.

Merkmale:

- Höherer Durchfluss bei niedrigem Druck
- Keine Kühlerausrüstung notwendig
- Geeignet für Schnitte bei Niederdruck bei denen Delaminierung auftritt



TCI Cutting DIRECT DRIVE 3800

Maximale Anzahl von Düsen

NENNLEISTUNG (PS)	ARBEITSDRUCK (bar)	MAXIMALER DURCHFLUSS (l/m)	LÄNGE (mm)	BREITE (mm)	HÖHE (mm)	GEWICHT (kg)	Ø0,25 mm	Ø0,30 mm	Ø0,35 mm
30	bis 3500	3,1	1.400	1.000	1.600	450	2	1	1
40	bis 3800	6,4	1.860	1.300	1.700	730	3	2	2

SL-V PLUS 4100

Die neueste Generation der SL-V Plus Pumpen mit der neuesten Waterjet Technologie ermöglicht das Schneiden mit höherer Geschwindigkeit für sehr saubere Schnitte, bei einer Arbeitsleistung von 4.100 bar.

Merkmale:

- Pumpen für jede Schnittart und alle Anlagentypen
- Geeignet für Schneiden mit Reinwasser und Abrasivmittel
- Die innovative Bauform des HSEC Verstärkers dient zur Fixierung des Sperrventils auf beiden Seiten des Verstärkers und reduziert so Abnutzungs- und Wartungskosten
- Der größere Druckspeicher ermöglicht auch bei hohem Arbeitsniveau einen konstanten Druck
- Leistung bis 200 PS



TCI Cutting SL-V PLUS 4100

Maximale Anzahl von Düsen

NENNLEISTUNG (PS)	ARBEITSDRUCK (bar)	MAXIMALER DURCHFLUSS (l/m)	DRUCKSPEICHER VOLUMEN (l)	ÖLTANK VOLUMEN (l)	HYDRAULIKPUMPE DURCHFLUSS	LÄNGE (mm)	BREITE (mm)	HÖHE (mm)	GEWICHT (kg)	Ø0,17 mm	Ø0,25 mm	Ø0,33 mm	Ø0,35 mm
30	500-4136	2,6	1	178	40	1.689	1.114	1.477	1.131	2	1	-	-
40	500-3800	2,7	1	144	39	1.436	1.167	1.005	975	3	1	1	-
50	500-3800	4,3	1	178	62	1.689	1.114	1.477	1.302	4	2	1	1
50 P	500-4136	4,1	2	178	60	1.689	1.114	1.477	1.324	4	2	1	1
100	500-4136	7,6	2	231	79	2.095	1.320	1.508	2.128	8	4	2	2

Hochdruckpumpen

STREAMLINE 6200

TCI Cutting STREAMLINE PRO 6200 ist eine neue Produktlinie mit entscheidenden Fortschritten auf dem Gebiet des Wasserstrahlschneidens. "PRO" steht für Waterjet Technik mit Arbeitsdruck bis zu 6.500 bar.

Sie verfügt über alle dafür notwendigen Komponenten; von der Hochdruckgenerierung bis zu den Düsen, welche den Strahl auf das Material ausrichten. Der Druck von 6.200 bar entspricht einer Erhöhung des herkömmlichen Drucks um fast 50%.

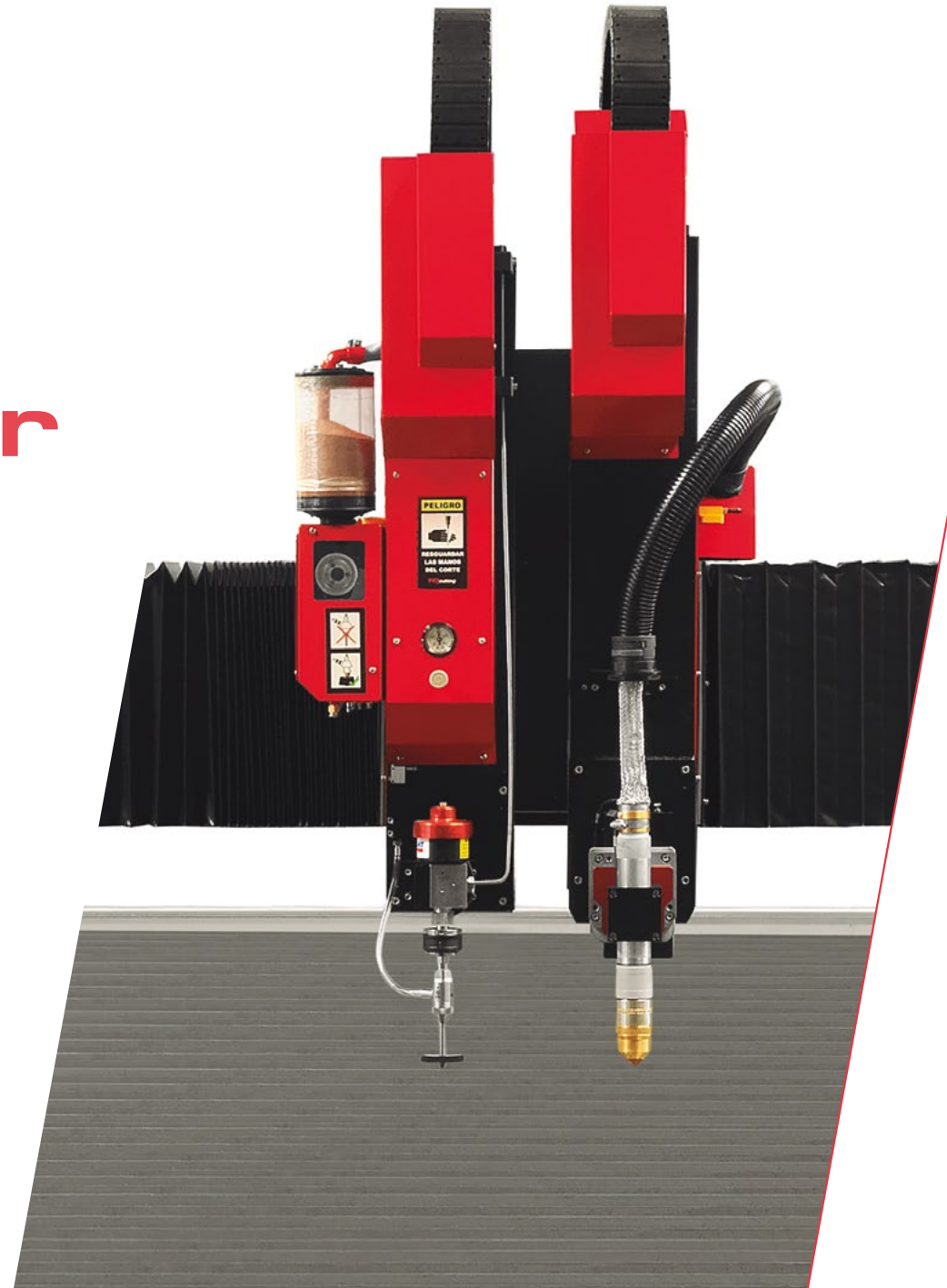
Merkmale:

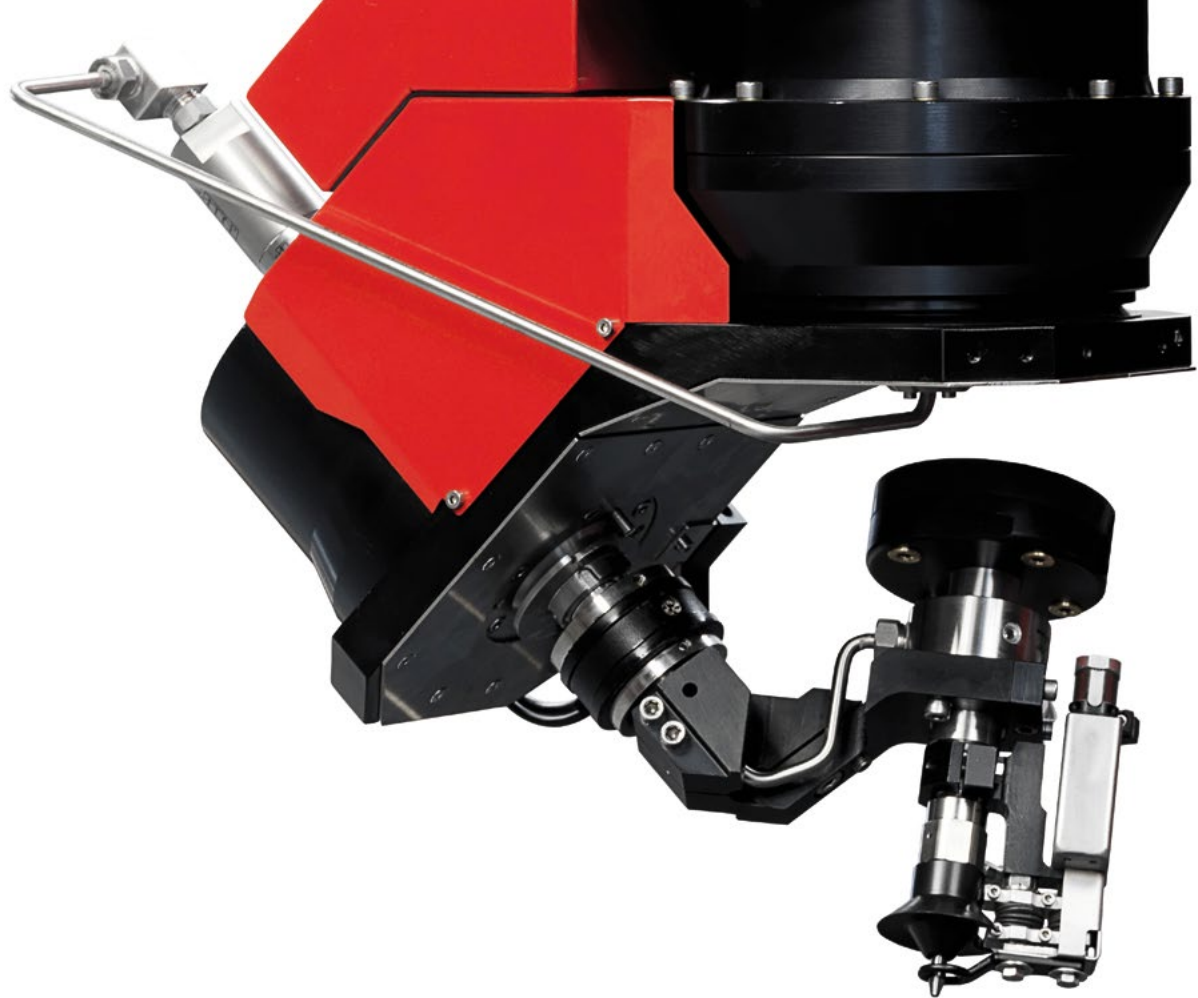
- Erhöhte Schnittgeschwindigkeiten
- Bessere Schnittqualität
- Verminderter Verbrauch von Abrasivmittel



TCI Cutting Streamline Pro 6200										Maximale Anzahl von Düsen			
NENNLEISTUNG (PS)	ARBEITSDRUCK (bar)	MAXIMALER DURCHFLUSS (l/m)	DRUCKSPEICHER VOLUMEN (l)	ÖLTANK VOLUMEN (l)	HYDRAULIKPUMPE DURCHFLUSS	LÄNGE (mm)	BREITE (mm)	HÖHE (mm)	GEWICHT (kg)	Ø0,17 mm	Ø0,25 mm	Ø0,33 mm	Ø0,35 mm
60	800-6200	2,8	1,6	231	54	2.095	1.320	1.973	2.130	2	1	1	-
125	800-6200	6,0	1,6	416	2x54	2.238	1.500	1.552	3.107	5	2	1	1

Zubehör





TCI CUTTING Ausrüstung
5XDD V4.0
5-Achsen Schneidkopf

Schneidkopf ermöglicht Schneiden mit einem Winkel bis zu 90°.

Ermöglicht 3D Schneiden.

Patentiertes Design.

Uneingeschränkte Rotation, was Zeit spart und die Leistung der Maschine maximiert.

Zubehör

TCI ABRASIVE 3.0 Abrasive Regulierung

Die automatische, motorbetriebene Abrasivmittelsteuerung dosiert konstant die benötigte Menge an Abrasivmittel in den in Echtzeit kontrollierten Kanal. Die Menge kann exakt zu jeder Zeit definiert werden, wodurch die herkömmliche manuelle Regulierung überflüssig wird. Die Steuerung erfolgt über eine Schnittstelle mit der Maschine und hält diese an, wenn der Vorrat verbraucht ist. Ideal für das Schneiden brüchiger Materialien und Verbundstoffen.



TCI CUT CONTROL 2.0 Autonomes Schneidsystem

Die eingebaute Rücklaufperre verhindert, dass Wasser oder Abrasivmittel im Falle eines Staus in den Einfülltrichter gelangt und ermöglicht so einen autonomen Betrieb der Maschine. Darüber hinaus führt das neue CUT CONTROL 2.0 System bei einem Stau einen Reset durch, deblockiert die Düse und setzt den Schnitt vom letzten Einschnitt aus fort.



TCI COLLISION PROTECTION 2.0 Antikollisionssystem

Das elektronische Kollisionskontrollsystem ermöglicht die elektronische Regelung der Nachweisempfindlichkeit für jeden der Schneidköpfe. Dieses System ist einzigartig auf dem Markt, unabhängig von dem Höhenregelungssystem und gewährleistet eine zuverlässige Erkennung bei Kollision der Düse mit verkantetem Material oder anderen Vorkommnissen. Die Maschine stoppt bevor ein Schaden an einem der Elemente auftritt.



Zubehör

TCI ABRALINE 1.0

Autonome
Abrasivmittel Zufuhr

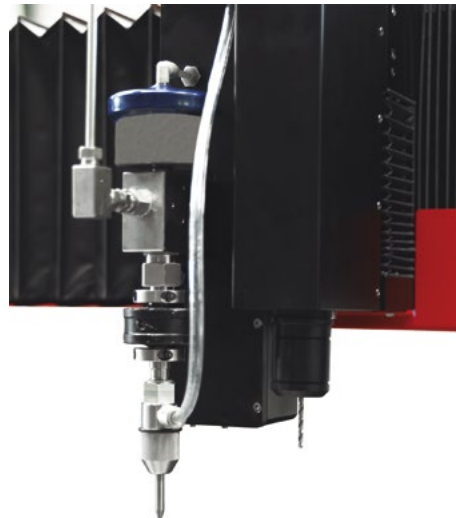
Automatischer Abrasivmittel Dosierer beim Schneidvorgang. Führt das Abrasivmittel pneumatisch mit niedrigem Druck bis zur automatischen Regulierung, die im Einfülltrichter des Schneidkopfs eingebaut ist. Sensoren weisen darauf hin, wenn der Abrasivmittelstand niedrig ist und kann so ohne Unterbrechung des Schneidvorgangs aufgefüllt werden. Er ist für den Benutzer leicht zugänglich und hat ein Fassungsvermögen von 200l.



TCI DRILL 2.0

Bohrsystem

Dieses System dient der Vorbohrung bei brüchigem Material und Verbundstoffen, welche sich bei der herkömmlichen Bearbeitung mit Wasserstrahl abblättern können. Es stehen verschiedene Bohrgrößen zur Verfügung.



TCI EXTRACTION SYSTEM 2.0

Schlammreinigung

Das Schlammreinigungssystem arbeitet vollautomatisch und wartungsfrei und ist somit einzigartig auf dem Markt. Es sammelt den Schlamm aus dem Schneidbecken, trennt das Wasser vom Schlamm und führt das Wasser zurück in den Tank, sodass der Wasserpegel konstant bleibt. Dieses System ermöglicht einen kontinuierlichen Betrieb der Maschine ohne Betriebsstillstand zur Reinigung des Tanks.

Hieraus resultiert eine perfekte Extraktion ohne sich bewegende Teile im Innern des Beckens. Ein Auffangbehälter gehört ebenfalls zum Lieferumfang des Extraktionssystems.



Zubehör

TCI BULK TANK 2.0

Behälter mit 2.000 Kg. Kapazität

Behälter mit 2.000 kg Kapazität für Maschinen mit hohem Arbeitsaufkommen. Dieser dient zur kontinuierlichen Zuführung von Abrasivmittel für das TCI ABRALINE 1.0, um unnötige Unterbrechungen, vor allem bei langwierigen Schnitten, zu vermeiden.



TCI CHILLER 50HP

Wasserkühlungssystem

Das System zur Kühlung des Hydrauliköls der Verstärkerpumpen mit geschlossenem Wasserkreislauf ist optimal für heiße Regionen und hält die Temperatur auch im Sommer auf der korrekten Arbeitstemperatur. Außerdem spart es die Kosten für Kühlwasser, da es sich um einen geschlossenen Kreislauf handelt, der kontinuierlich mit Gas gekühlt wird.



TCI HIDRO SYSTEM 2.0

Wasseraufbereitungsanlage

Um die Lebensdauer der Hochdruck-Maschinenkomponenten zu verlängern wird das Wasser durch Entkalkung, unter Gewährleistung eines konstanten Drucks, vor Eintritt in die Verstärkerpumpe aufbereitet. Die Ausrüstung besteht aus einem Entkalker, einem Salzbehälter und einer Druckpumpe aus Edelstahl. Besonders geeignet für Regionen mit hartem Wasser.



Zubehör

TCI SRA 3.0

Höhenkontrollsystem

Die Elektronische Höhenregulierung gewährleistet einen gleichbleibenden Abstand zwischen den Düsen und dem Werkstück und ermöglicht auch das Schneiden von Material mit unregelmäßigen Oberflächen.

Das System verfügt über mehrere Konfigurationsmöglichkeiten: Regulierung nach Distanz, Perforierung, Zeit oder kontinuierliche Kontrolle.



TCI LÁSER 1.0

Laser pointer

Laserpointer zur Positionierung des Referenzpunktes auf dem zu schneidenden Material.



TCI JET CONTROL 1.0

Tangentialschnitt

Mittels einer tangentialen Schneidfunktion, welche über das CNC System programmiert wird, wird unter Verwendung von 5 Achsen die Konizität der zu bearbeitenden Werkstücke eliminiert.



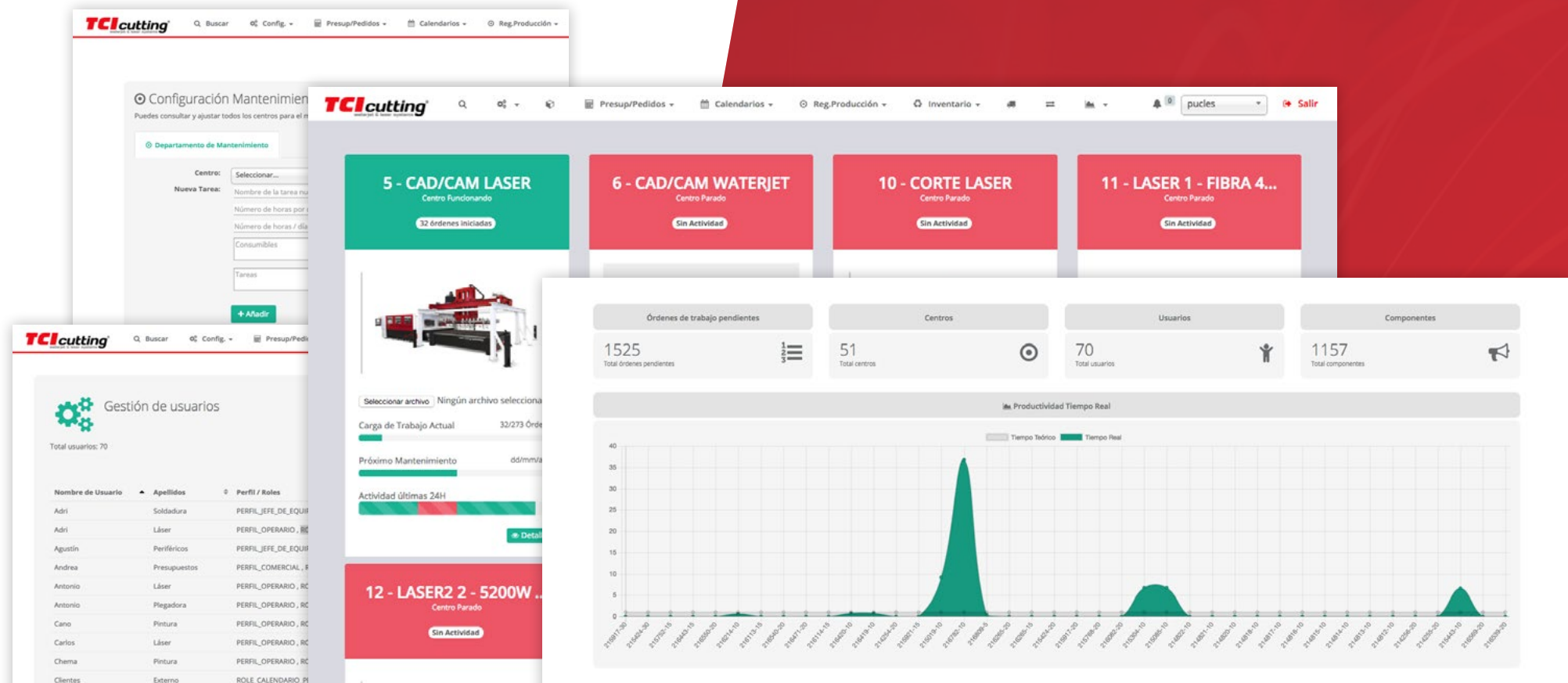
INDUSTRIA4.0
smartcompany

PROmanager®

PROmanager – das ERP System von TCI Cutting

TCI Cutting hat während seiner stetigen Innovations- und Optimierungsprozesse den PROmanager entworfen. Eine leistungsfähige Software, welche die INDUSTRIE 4.0 Wirklichkeit werden lässt. PROmanager führt alle Informationen zusammen, die ein Unternehmen benötigt – von Produktionsarbeitern über die Materialverarbeitung bis hin zum Lager und Versand.

PROmanager verbindet sich digital mit allen Bereichen eines Unternehmens, erhebt und sendet dabei Daten, um durch Prozesssteuerung und -optimierung die Rentabilität zu erhöhen.



SMARTTOUCH, das HMI von TCI Cutting

Die Ingenieure von TCI Cutting haben SMARTTOUCH, das HMI von TCI Cutting, durch die Erfahrung in der Herstellung unserer Wasserstrahl- und Laserschneidanlagen, entworfen, eine agile und intuitive Software, die dem Maschinenbediener das Leben erleichtert. SMARTTOUCH verwandelt sich so in das Schneidprozesswerkzeug, dass sich perfekt in die INDUSTRIE 4.0 integriert.

SMARTTOUCH verbindet sich digital mit allen Bereichen eines Unternehmens und erhebt und sendet dabei Daten der Produktionsprozesse. Ein weiteres Element innerhalb der Digitalisierung der Arbeitswelt.

SMARTTOUCH[®]



SMARTTOUCH HMI V 6.0

Mensch-Maschine-Schnittstelle



Eine neue und sehr intuitive Mensch-Maschine-Schnittstelle, die alle Funktionen bietet, um die Maschine zu bedienen. Es beinhaltet die Möglichkeit Schnittparameter zu programmieren und zu ändern, die ständige Kontrolle des Extraktionssystems, die Anzeige des Verbrauchsmanagements, usw.

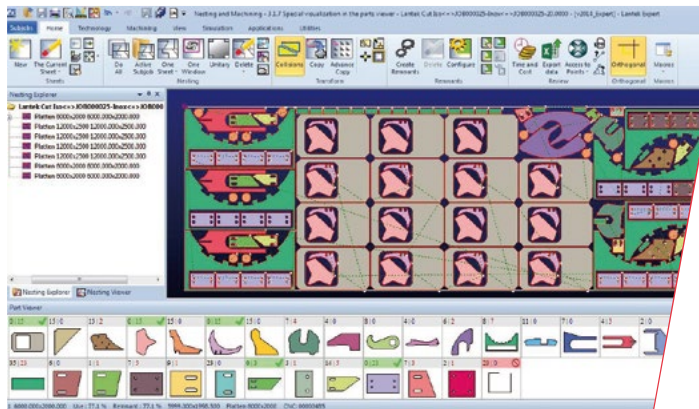
Es ermöglicht ebenfalls die Anzeige des Schneideprogrammstatus zu jedem Zeitpunkt durch Farbänderung der Teile und bietet die Möglichkeit Teile zu bewegen, zu bearbeiten usw.

SMARTTOUCH wurde von TCI Ingenieuren entworfen, um unsere Maschinen auf möglichst intuitive und einfache Art und Weise zu steuern. Die Integration in die INDUSTRIE 4.0 wird nun Realität. **SMARTTOUCH** kann mit jeglichem ERP System verbunden werden und ermöglicht die Sammlung und den Austausch von Produktionsdaten und -prozessen, wodurch die TCI Schneidanlagen zu einem weiteren Element der INDUSTRIE 4.0 werden.

Für die nahtlose Integration von **SMARTTOUCH** und INDUSTRIE 4.0 hat TCI Cutting den **PROmanager** entworfen. Eine neue Software (ERP) für die Steuerung, Verwaltung und Optimierung von industriellen Prozessen.

CAD/CAM Software

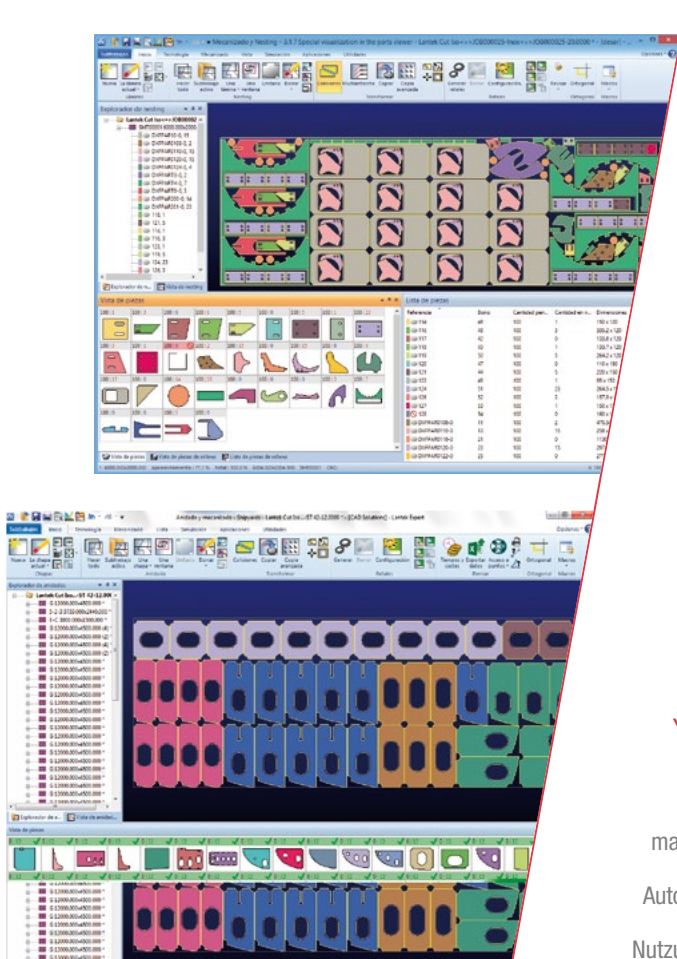
TCI EXPERT CUT 2D



Expert Cut ist ein CAD/CAM System, speziell entworfen, um die Programmierung von Wasserstrahlschneidemaschinen zu automatisieren. Es vereint bestens die Technologie mit den Programmieranforderungen und dem Kundenmanagement.

Technologie.

Expert Cut konfiguriert und verwaltet die Anschnitte für jede Kontur. Es können gemeinsame Trennschnitte zwischen unterschiedlichen Teilen oder auf das selbe Teil beschränkt mit Ein- und Vorschnitten durchgeführt werden. Die Software erkennt Fehler im Design und in der Bearbeitung. Es beinhaltet automatische Anschnitte, manuelles und automatisches Schneiden, mechanische Vervielfältigung und Personalisierung von Maschinen und Postprozessoren. Für jede Maschine stehen Technologietabellen für das Wasserstrahlschneiden, Geschwindigkeitsreduzierung für Ecken, spezielle Durchbrüche und Mehrkopfbetrieb zur Verfügung.



Technische Merkmale

Die Integration aller **Expert Cut** Optionen in ein einziges Programm ermöglicht das Designen von Teilen, deren Import, (automatische oder manuelle) Verschachtelung, Generierung der Schnitte, Erstellen der CNC, Überwachung der Blechlager, usw. Alles in einem einzigen Programm ohne dieses verlassen zu müssen.

Expert Cut beinhaltet:

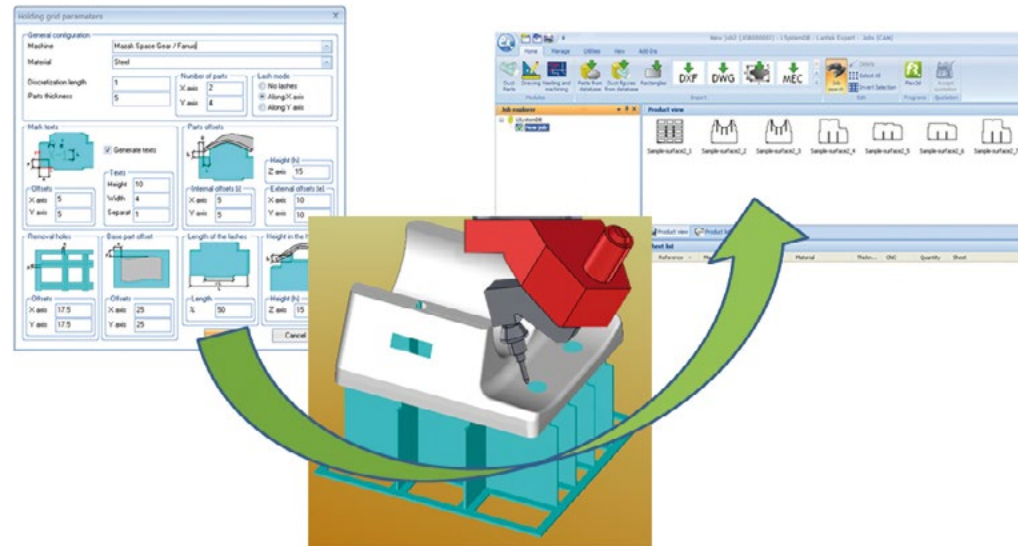
- Produktions-Management und Teamwork.
- Das Management von Teilen, 2D Design und eine umfangreiche Bibliothek an parametrischen Teilen.
- Blechlager mit offenen Datenbanken.
- Kalkulation realer Kosten und Arbeitszeiten.
- Intelligenter Import/Export (Links zu den gängigen CAD Systemen auf dem Markt: DXF, DWG, IGES, usw.).

Verschachtelung

Manuelle und semi-automatische Verschachtelung bietet eine perfekte Kombination an mächtigen, manuellen Verschachtelungsfunktionen wie zum Beispiel Kopieren, Bewegen, Drehen etc.

Automatische Verschachtelung optimiert die Anordnung von Teilen auf dem Blech und sorgt für eine optimale Nutzung des Materials.

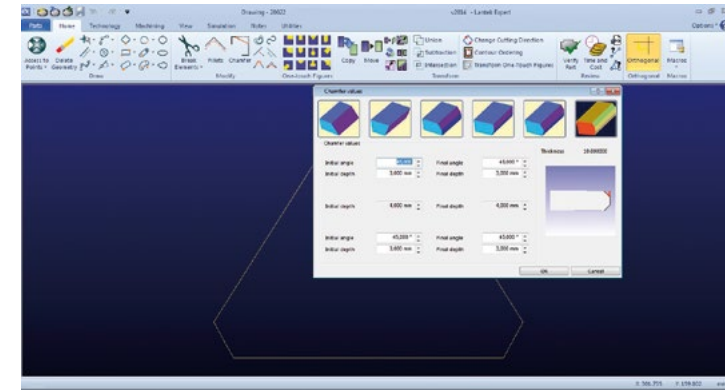
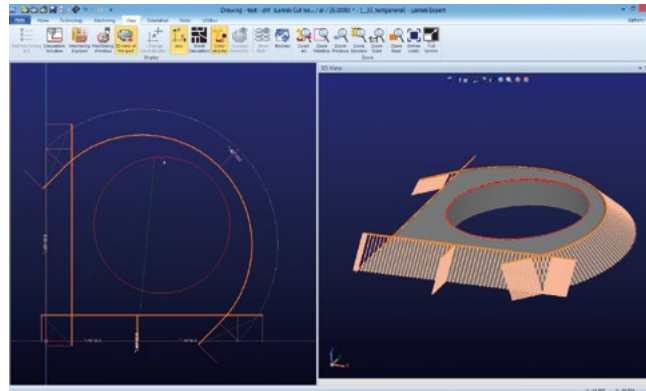
CAD/CAM Software



TCI CUTTING FLEX3D5X

Einleitung

Flex3D 5X ist eine spezifische Applikation, um die Programmierung von Wasserstrahlschneidemaschinen, welche über einen 5-achsigen Schneidkopf verfügen, zu automatisieren. Es ist die ideale Ergänzung zum Expert Cut 2D Schneidmodul. Vollständig kompatibel mit dem derzeit im Blechbereich führenden 2D System. Es ermöglicht den Import von Formen in fast allen Formaten. Anschließend wird das gewünschte Verfahren angewendet und der Schnitt erstellt. Die Applikation ist so entwickelt, dass der Anwender nur den von der Software angezeigten Schritten folgen muss.



Maschinelle Bearbeitung

Flex3D 5X erkennt automatisch die Schnittkonturen aller Teile und ermöglicht die teilautomatische maschinelle Bearbeitung dieser ausgewählten Teile oder automatisch aller Konturen.

Zusätzlich bietet es die Möglichkeit, die Qualität jeder Kontur auszuwählen.

Wenn die maschinelle Bearbeitung abgeschlossen ist, ermöglicht das System Simulationen und erkennt automatisch Kollisionen, die möglicherweise zwischen dem Schneidkopf und anderen Elementen des Schneidprozesses auftreten können. Wird eine Kollisionswarnung erteilt, ist es möglich die Schnittrichtung zu ändern und manuell einen Schnittvektor an jeder Stelle der Kontur und des Schneidkopfes zu modifizieren.

Technische Merkmale

Flex3D 5X beinhaltet:

- Import von Solids und Flächen aus 3D, IGES, VDA usw.
- Datenspeicher der Maschinen und Materialien gemeinsam mit Expert Cut
- Erkennung von Geometrie, Schneidkonturen und solide Stärke.
- Manuelle Anpassung des Schneidvektors und des Schneidkopfes an jedem Punkt und des Teils auf dem Tisch
- Simulierte Kollisionsprüfung
- Unabhängige Qualität bei jeder Kontur
- Automatischer Durchgang zu Expert Cut für die Bearbeitung der berechneten Träger, die automatisch erzeugt werden, um das Teil auf dem Schneidetisch zu platzieren.
- Simulation der kompletten Arbeitsumgebung: Stücke, Stützen, Schneidkopf, usw.

TCI Cutting Vertretung



- Ägypten
- Algerien
- Australien
- Belgien
- China
- Dänemark
- Deutschland
- England
- Finnland
- Frankreich
- Indien
- Italien
- Jordanien
- Kolumbien
- Marokko
- Mexiko
- Niederlande
- Naher Osten
- Österreich
- Polen
- Portugal
- Rumänien
- Russland
- Schweden
- Schweiz
- Spanien
- Südafrika
- Taiwan
- Tschechische Republik
- Türkei
- Ungarn
- USA
- Venezuela



TCIcutting®
waterjet & laser systems

Hauptsitz: C/ Colón ,113
46610 · GUADASSUAR (VALENCIA) SPANIEN
Tel: +34 962 57 22 90 · Fax: +34 962 570 394
www.tcicutting.com

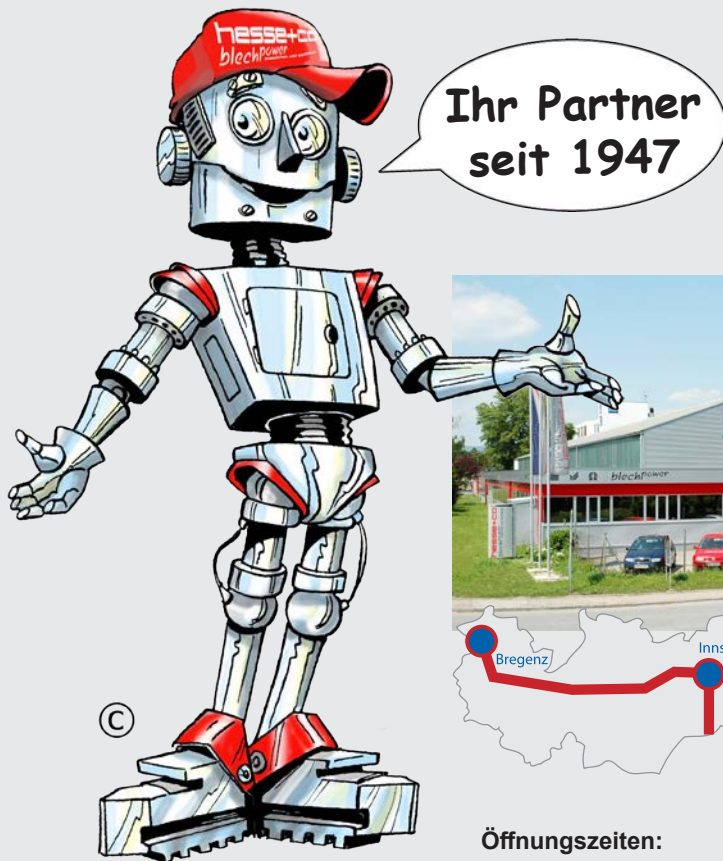
Vertrauen Sie auf über 70 Jahre Erfahrung!

Die Firma HESSE+CO wurde 1947 als Hersteller von Blechbearbeitungsmaschinen gegründet. Seit 1980 sind wir auf den Handel mit neuen sowie gebrauchten Blechbearbeitungs- und Werkzeugmaschinen spezialisiert. Wir haben ständig etwa 300 Maschinen in unserer 2.000 m² großen Ausstellungshalle, die nur 20 Minuten vom internationalen Flughafen Wien entfernt ist.

Trust in more than 70 years of experience!

HESSE+CO was established in 1947 as a manufacturer of sheet metal working machines. Since 1980 we are specialized in dealing with new and second hand sheet metal processing machines and machine tools. We always have approximately 300 machines available in our 2.000 m² showroom, which is located only 20 minutes from the Vienna International Airport, waiting for your inspection.

www.hesse-maschinen.com



Öffnungszeiten:

Mo - Do 8:00 - 16:30 Uhr
Fr 8:00 - 14:30 Uhr

HESSE+CO Maschinenfabrik GmbH
Industriezentrum NÖ-Süd
Straße 4 - Objekt 8
A-2351 Wiener Neudorf
AUSTRIA

hesse **hesse+co**
blechpower
maschinen und werkzeuge

Technische Änderungen, Irrtum und Druckfehler vorbehalten.
Gültig bis auf Widerruf.

Tel.: +43/2236/638 70-0
Fax: +43/2236/636 62
office@hesse-maschinen.com
www.hesse-maschinen.com
www.blechpower.com